

CIS

Русский, 1

WITE 1077

Содержание

Установка, 2-3

Распаковка и выравнивание
Подключение к водопроводной и электрической сети
Пробный цикл стирки

Описание стиральной машины, 4-5

Панель управления
Как открыть и закрыть барабан
Дисплей
Программа «МЕМО»

Запуск машины. Программы, 6

Краткие инструкции: порядок запуска программы
Таблица программ

Установки пользователя, 7

Установка скорости отжима
Включение таймера отсрочки
Установка температуры
Дополнительные функции

Моющие средства и белье, 8

Распределитель моющих средств
Цикл отбеливания
Подготовка белья
Особенности стирки отдельных изделий

Предупреждения и рекомендации, 9

Основные правила безопасности
Утилизация
Экономия энергии и охрана окружающей среды

Обслуживание и уход 10

Отключение водо- и электроснабжения
Уход за оборудованием
Уход за распределителем моющих средств
Уход за дверцей и барабаном
Чистка насоса
Проверка заливного шланга

Устранение неисправностей, 11

Сервисное обслуживание 12

Технические данные

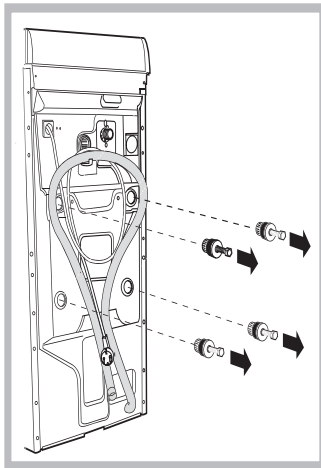
Установка

CIS

! Внимательно прочитайте руководство: в нем содержатся важные сведения по установке и безопасной эксплуатации стиральной машины. Сохраните руководство. Оно должно быть в комплекте со стиральной машиной в случае ее продажи, передачи или переезда, чтобы новый владелец оборудования мог ознакомиться с правилами его функционирования и обслуживания.

Распаковка и выравнивание

Распаковка



1. Распакуйте стиральную машину.
2. Убедитесь, что оборудование не было повреждено во время транспортировки. При обнаружении повреждений – не устанавливайте машину – свяжитесь с поставщиком немедленно.
3. Удалите четыре предохранительных болта и резиновые пробки с прокладками, расположенные в задней части стиральной машины (рис. 1).

4. Закройте отверстия прилагающимися пластиковыми заглушками.
5. Сохраните все детали: они понадобятся при возможной последующей транспортировке стиральной машины.

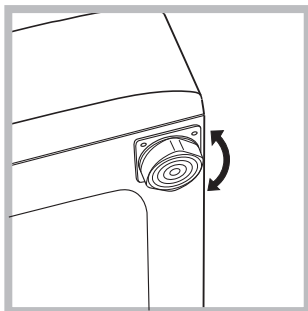
Внимание: в случае повторного использования более короткие винты должны быть закреплены в верхней части оборудования.

! Не разрешайте детям играть с упаковочными материалами.

Выравнивание

Машина при работе может производить определенный шум, если правильно не отрегулировать ее две передние ножки.

1. Установите стиральную машину на ровном и прочном полу, так чтобы она не касалась стен, мебели и прочих предметов.

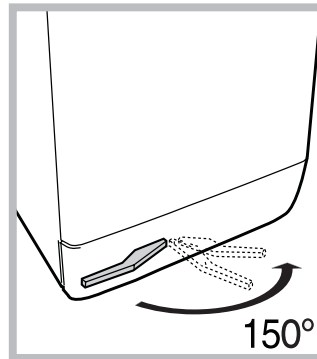


2. Если пол недостаточно ровный, следует выровнять положение машины, вкручивая или выкручивая ее передние ножки (см. рис. 2); угол отклонения от горизонтали верхней крышки корпуса машины не должен превышать 2°.

Правильное выравнивание оборудования поможет избежать шума, вибраций и смещений машины во время ее работы.

Если стиральная машина устанавливается на полу с ковровым покрытием, отрегулируйте ее ножки таким образом, чтобы под основанием машины имелось достаточное пространство для вентиляции.

Установка машины на место и перемещение

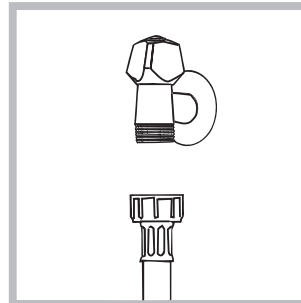


Если стиральная машина оснащена специальными убирающимися колесами, Вы можете легко передвигать ее. Чтобы опустить колеса и передвинуть оборудование без напряжения, просто потяните за рычаг, расположенный слева под основанием машины.

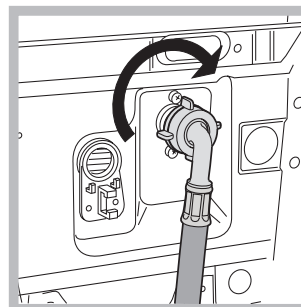
После установки оборудования в требуемое положение верните рычаг в исходную позицию. Теперь стиральная машина прочно зафиксирована на месте (см. рис. 3).

Подключение к водопроводной и электрической сети

Подсоединение заливного шланга



1. Прикрутите шланг подачи к водопроводному крану холодной воды с резьбовым отверстием 3/4 газ, (см. схему). Перед подсоединением откройте водопроводный кран до тех пор, пока из него не потечет чистая вода

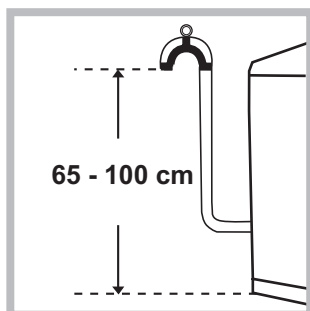


2. Подсоедините заливной шланг к стиральной машине, навинтив его на водоприемник, расположенный в задней верхней части справа (см. рис. 5).
3. Убедитесь, что шланг не перекручен и не пережат.

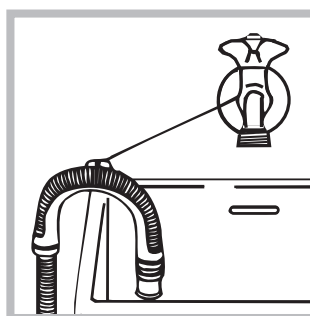
! Давление воды должно быть в пределах значений, указанных в табличке Технических характеристик (см. с. 3).

! Если длина водопроводного шланга окажется недостаточной, обратитесь в Авторизованный сервисный центр.

Подсоединение сливного шланга



Повесьте загнутый конец сливного шланга на край раковины, ванны, или поместите в специальный вывод канализации. Шланг не должен перегибаться. Конец сливного шланга должен находиться на высоте 65-100 см от основания машины (рис. 6).



Расположение сливного шланга должно обеспечивать разрыв струи при сливе (конец шланга не должен быть опущен в воду). В случае крепления на край ванны или раковины, шланг вешается с помощью направляющей (входит в комплект поставки), которая крепится к крану (рис. 7).

! Не рекомендуется использовать удлинители для сливного шланга, при необходимости допускается его наращивание шлангом такого же диаметра и длиной не более 150 см.

Подсоединение к электросети

ВНИМАНИЕ! Оборудование обязательно должно быть заземлено!

1. Машина подключается к электрической сети при помощи двухполюсной розетки с заземляющим контактом (розетка не поставляется с машиной). Фазный провод должен быть подключен через автомат защиты сети, рассчитанный на максимальный ток (ток срабатывания) 16 А, и имеющий время срабатывания не более 0,1 с.
2. При наличии вблизи от предполагаемого места установки машины розетки с заземляющим контактом, имеющей трехпроводную подводку кабеля с медными жилами сечением не менее 1,5 кв. мм (или алюминиевыми жилами сечением не менее 2,5 кв. мм), доработка электросети не производится. При отсутствии указанной розетки и проводки следует провести их монтаж.
3. Прокладка заземления отдельным проводом не допускается.
4. Для доработки электрической сети рекомендуется применять провод ППВ 3х1,5 380 ГОСТ 6223-79. Допускается применение других марок кабеля, обеспечивающих пожаро- и электробезопасность при эксплуатации машины.

Перед включением машины в сеть убедитесь, что:

- Розетка имеет заземление в соответствии с нормами электробезопасности.
- Розетка может выдержать максимальную силовую нагрузку оборудования, указанную в табличке его технических характеристик.

- Напряжение питания соответствует значениям, указанным в табличке технических характеристик оборудования.

- Розетка подходит к вилке стиральной машины. В противном случае замените розетку или вилку.

! Стиральная машина не должна устанавливаться вне помещений (даже под навесом: чрезвычайно опасно оставлять оборудование под воздействием дождя и других атмосферных осадков/явлений).

! После установки должен быть обеспечен свободный доступ к питающему кабелю и вилке оборудования.

! Не используйте удлинители и многогнездовые розетки.

! Питающий кабель не должен быть перекручен или пережат (находиться под машиной после подключения).

! Замена провода питания со штепсельной вилкой или гибким проводом должна быть выполнена персоналом Службы техпомощи или специализированным персоналом.

Производитель не несет ответственности за ущерб в результате несоблюдения указанных норм установки и подключения оборудования.

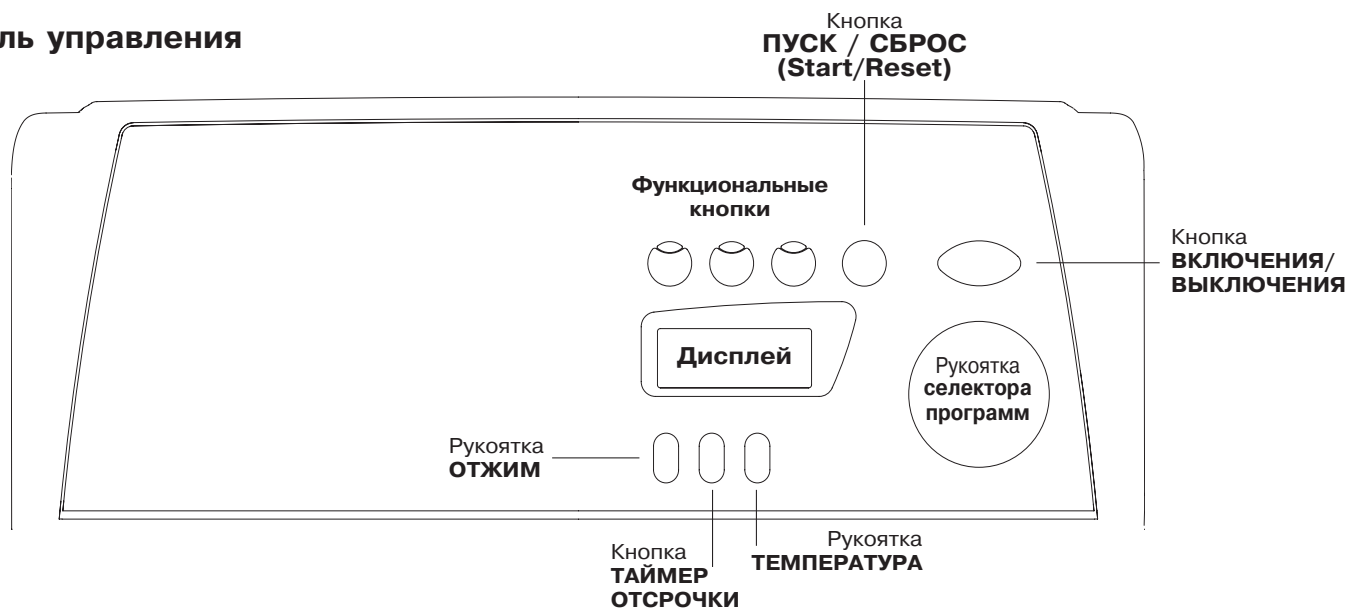
Пробный цикл стирки

После установки, перед первым использованием машины необходимо произвести один цикл стирки со стиральным порошком, но без белья, установив программу 90°C без предварительной стирки.

Описание стиральной машины

CIS

Панель управления



Распределитель моющих средств — для загрузки стирального порошка и смягчителей (см. с. 8).

Кнопка «**ОТЖИМ**» — для регулировки скорости отжима или его исключения (см. с. 7).

Кнопка «**ТАЙМЕР ОТСРОЧКИ**» — отсрочка запуска программы максимум на 24 часа (см. с. 7).

Кнопка «**ТЕМПЕРАТУРА**» — для установки температуры стирки (см. с. 7).

Дисплей — для программирования стиральной машины и для контроля за выполняемыми циклами стирки (см. с. 5).

Как открыть и закрыть барабан

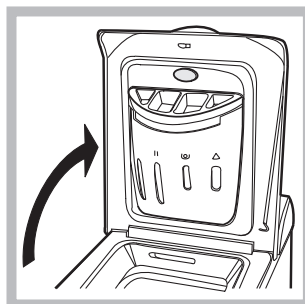


Fig. 1

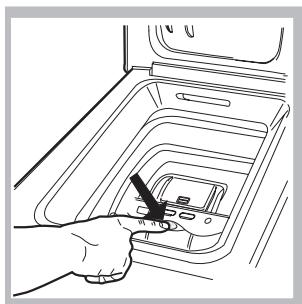


Fig. 2

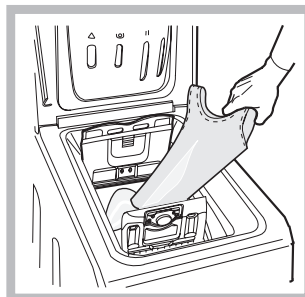


Fig. 3

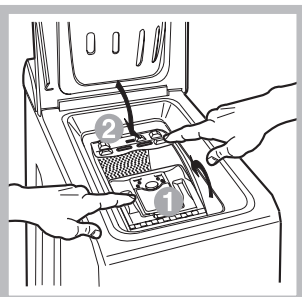


Fig. 4

Функциональные кнопки — для выбора доступных опций. Кнопка, соответствующая выбранной функции, остается подсвеченной.

Кнопка **ПУСК/СБРОС (START/RESET)** — для запуска программ или отмены ошибочных установок.

Кнопка **ВКЛЮЧЕНИЯ / ВЫКЛЮЧЕНИЯ (START/STOP)** — для включения и выключения стиральной машины.

Рукоятка селектора программ — для выбора программ стирки. В процессе выполнения программы рукоятка остается неподвижной.

A) ОТКРЫВАНИЕ (рис. 1):

Поднимите внешнюю крышку и полностью ее откройте.

B) Открывание барабана (Soft opening – Плавное открывание):

Нажмите кнопку, показанную на рис. 2, крышка барабана плавно откроется.

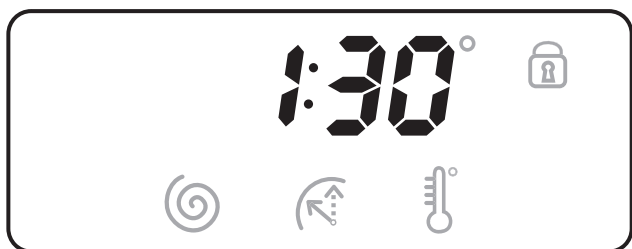
C) ЗАГРУЗКА СТИРАЛЬНОЙ МАШИНЫ (рис. 3).

D) ЗАКРЫВАНИЕ (рис. 4):

- закройте полностью барабан, опуская сначала переднюю дверцу, а затем заднюю;
- затем удостоверьтесь, что крюки передней дверцы точно вошли в предназначенные места на задней дверце;
- после того, как крюки защелкнулись, нажмите обе дверцы слегка вниз, чтобы убедиться они закрыты плотно;
- и, наконец, закройте внешнюю крышку.

Дисплей

Дисплей – удобное устройство для программирования оборудования (см. с. 7), которое также информирует пользователя о цикле стирки и текущем состоянии машины.



При нажатии кнопки ПУСК/СБРОС (Start/Reset) для запуска программы на дисплее отображается приблизительное время, остающееся до завершения цикла стирки.

Если была установлена отсрочка запуска программы (пуск по таймеру, см. с. 7) дисплей покажет время, оставшееся до начала стирки.



Блокировка дверцы:

Горящий символ показывает — дверца заблокирована, чтобы исключить ее случайное открывание. Во избежание повреждения машины прежде, чем открыть дверцу, подождите пока символ погаснет. По завершении программы на дисплее появляется сообщение END (Конец).

! В случае неисправности на дисплее появляется код ошибки, например: F-01, который необходимо сообщить в Авторизованный сервисный центр (см. с. 12).

Программа «МЕМО»

Эта программа позволяет сохранить в памяти машины Вашу любимую или наиболее часто используемую программу стирки.

Все, что Вам нужно сделать, это установить желаемую программу и сразу после ее запуска повернуть рукоятку селектора в позицию ; цикл стирки будет автоматически запомнен машиной – на дисплее появится и несколько секунд будет мигать слово «МЕМО». В последующем Вы сможете запускать цикл «МЕМО», просто повернув рукоятку селектора в позицию . Нажимая соответствующие кнопки, Вы сможете увидеть на дисплее значения температуры / скорости отжима / времени отсрочки, которые можно изменить. Однако эти изменения будут относиться только к работающей программе и не сохранятся в цикле «МЕМО». При необходимости сохранить другую программу стирки в памяти машины повторите указанные действия.

(*)

Чтобы избежать чрезмерной вибрации, перед каждым циклом отжима машина равномерно распределяет загруженное белье, непрерывно вращая барабан на скорости, которая слегка превышает обычную скорость вращения барабана при стирке.

Когда после неоднократных попыток загрузка остается распределенной неравномерно, машина выполняет отжим на более низкой скорости, чем установлено для программы.

Если загрузка чрезмерно неуравновешена, машина попытается распределить ее взамен отжима.

Попытки сбалансировать загрузку могут увеличить общую продолжительность цикла максимум до 10 минут.

Запуск машины. Программы





CIS

Коротко: порядок запуска программы

1. Включите стиральную машину, нажав кнопку (⏻).
2. Загрузите белье, Добавьте в распределитель моющее средство и ополаскиватель (см. с. 8) и закройте дверцу машины.
3. Установите рукоятку селектора на нужную программу. На дисплее появится прогнозируемая продолжительность выбранного цикла. Температура и скорость отжима задаются автоматически в соответствии с выбранной

- программой (как изменить их см. на с. 7).
4. Выберите дополнительные функции (см. с. 7).
5. Запустите программу, нажав кнопку ПУСК/СБРОС (START/RESET).
- Для отмены запуска удерживайте нажатой кнопку ПУСК/СБРОС (START/ RESET) не менее 2-х секунд.
6. По окончании программы на дисплее появится слово **END** (Конец). Выньте белье и оставьте дверцу машины приоткрытой для полного высыхания барабана.
7. Выключите машину нажатием кнопки (⏻).

Таблица программ

Ткань и степень загрязнения	Прогр.	Температура	Моющее средство		Смягчитель	Удаление пятен / Отбеливатель	Длительность цикла, мин.	Описание цикла стирки
			предвар. стирка	основ. стирка				
Standard								
Хлопок: Очень сильно загрязненное белое белье (простыни, скатерти и т.п.)	1	90°C	•	•	•		137	Предварительная стирка, стирка, полоскание, промежуточный и окончательный отжим
Хлопок: Очень сильно загрязненное белое белье (простыни, скатерти и т.п.)	2	90°C		•	•	Деликатн./ Обычный	129	Стирка, полоскание, промежуточный и окончательный отжим
Хлопок: Сильно загрязненное белое и устойчивое цветное белье	2	60°C		•	•	Деликатн./ Обычный	139	Стирка, полоскание, промежуточный и окончательный отжим
Хлопок: Сильно загрязненное белое и линяющее цветное белье	2	40°C		•	•	Деликатн./ Обычный	131	Стирка, полоскание, промежуточный и окончательный отжим
Хлопок: Слабо загрязненное белое и линяющее цветное белье (простыни, скатерти и т.п.)	3	40°C		•	•	Деликатн./ Обычный	78	Стирка, полоскание, промежуточный и окончательный отжим
Синтетика: Сильно загрязненное устойчивое цветное белье (детская одежда и пр.)	4	60°C		•	•	Деликатный	79	Стирка, полоскание, остановка с водой или деликатный отжим
Синтетика: Сильно загрязненное устойчивое цветное белье (детская одежда и пр.)	4	40°C		•	•	Деликатный	65	Стирка, полоскание, остановка с водой или деликатный отжим
Шерсть	5	40°C		•	•		51	Стирка, полоскание или деликатный отжим
Шелк	6	30°C		•	•		52	Стирка, полоскание, остановка с водой или слив
Time 4 you								
Хлопок: Сильно загрязненное и устойчивое цветное белье	7	60°C		•	•		60	Стирка, полоскание, промежуточный и окончательный отжим
Хлопок: Слабо загрязненное белое и линяющее цветное белье (сорочки, майки и пр.)	8	40°C		•	•		50	Стирка, полоскание, промежуточный и окончательный отжим
Синтетика: Слабо загрязненное линяющее цветное белье (любая одежда)	9	40°C		•	•		40	Стирка, полоскание, деликатный отжим
Слабо загрязненное линяющее цветное белье (любая одежда)	10	30°C		•	•		30	Стирка, полоскание, деликатный отжим
Sport								
Спортивная обувь (макс. 2 пары.)	11	30°C		•	•		50	Стирка в холодной воде (без моющего средства), стирка, полоскание и деликатный отжим
Спортивная одежда	12	30°C		•	•		60	Стирка, полоскание, промежуточный и окончательный отжим
МЕМО		Позволяет ввести в память машины любую программу стирки						
Частные программы								
Полоскание					•	Деликатн./ Обычный		Полоскание и отжим
Отжим								Слив и отжим
Слив								Слив

Примечание.

Рекомендуем не превышать загрузку белья: для программ 7 и 8 — в 3,5 кг; для программы 13 — в 2 кг.

О функции остановки с водой (антисминаемость) см. опцию «Легкая глажка» на с. 13.

Данные в таблице являются показательными и могут меняться в зависимости от конкретных условий стирки.

СПЕЦИАЛЬНАЯ ПРОГРАММА:

Повседневная стирка (программа 10 для Синтетики) предназначена для быстрой стирки слабозагрязненного белья: цикл длится всего 30 минут, что позволяет сэкономить и время, и электроэнергию. Установив эту программу (10 при температуре 30°C), Вы можете стирать различные виды тканей вместе (за исключением шерсти и шелка) при максимальной загрузке белья 3 кг. Рекомендуется использовать жидкое моющее средство.



Установка скорости отжима

Когда при включенной машине рукояткой селектора программ выбрана программа, предусматривающая цикл отжима, на дисплее будет гореть символ . Нажмите кнопку отжима и дисплей покажет максимальную скорость отжима, допустимую для установленной программы, символ будет мигать.

Каждым последующим нажатием кнопки можно уменьшить скорость отжима вплоть до его исключения — «OFF» (ВЫКЛ.) (нажмите снова на кнопку для возврата к максимальному значению). Остановитесь на желаемом значении скорости отжима, примерно через 2 секунды установка будет принята: символ останется гореть, не мигая. Установка цикла отжима возможна со всеми программами за исключением программы 6 и цикла «Слив».

Включение таймера отсрочки

Нажмите кнопку и Вы увидите слово «OFF» (Выключено) на дисплее, соответствующий символ в это время будет мигать. Нажмите кнопку снова, на дисплее появится «1 h» (1 ч), что означает отсрочку запуска программы на 1 час.

Каждым последующим нажатием кнопки можно увеличивать отсрочку запуска программы с шагом в 1 ч вплоть до 24 ч. Остановитесь на желаемом времени, примерно через 2 секунды установка будет принята и дисплей покажет время для установленной программы, символ останется гореть.

Если Вы теперь нажмете кнопку ПУСК/СБРОС (START/RESET) на дисплее появится установленное время отсрочки, которое будет уменьшаться каждый час вплоть до запуска программы. В течение этой фазы изменить время отсрочки можно только в сторону его уменьшения.

Регулировка Таймера отсрочки возможна со всеми программами.

Установка температуры

Когда при включенной машине селектор программ находится на программе, температуру которой требуется изменить, на дисплее будет гореть символ . Нажмите кнопку температуры и дисплей покажет максимальную температуру, допустимую для установленной программы, символ будет мигать. Каждым последующим нажатием кнопки можно снижать температуру вплоть до отключения функции — «OFF» (ВЫКЛ), что означает стирку в холодной воде (нажмите кнопку снова для возврата к максимальному значению температуры). Остановитесь на желаемом значении температуры, примерно через 2 секунды установка будет принята: символ останется гореть, не мигая. Регулировка температуры возможна со всеми программами.

Дополнительные функции

Доступ к функции:

1. Нажмите кнопку, соответствующую желаемой функции, см. приведенную ниже таблицу.
2. Функция активизирована, когда соответствующая ей кнопка подсвечена.

Примечание: Быстрое мигание индикатора кнопки показывает, что соответствующая функция не может быть выбрана для установленной программы.

Если Вы установили функцию, которая не совместима с другой, ранее выбранной, будет задействована только последняя выбранная функция.

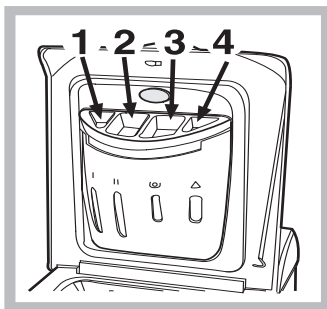
Функции	Назначение	Использование	Доступна с программами:
 Удаление пятен	Цикл отбеливания для удаления наиболее стойких загрязнений.	Налейте отбеливатель в дополнительную вставку 4 (см. с. 8). Опция не используется с функцией «ЛЕГКАЯ ГЛАЖКА».	2, 3, 4, Полоскание.
 Дополнительное полоскание	Повышает эффективность полоскания.	Применение этой функции рекомендуется при полной загрузке машины или при использовании большого количества моющего средства.	1, 2, 3, 4, 7, 8, 9, 11, 12, Полоскание.
 Легкая глажка	Уменьшение степени сминаемости тканей, облегчение последующего глажения.	При выборе этой функции программы 4, 6 прерываются, оставляя белье замоченным в воде (остановка с водой) и соответствующая кнопка будет мигать. – Чтобы завершить цикл, нажмите кнопку ПУСК/СБРОС (Start/Reset) или ЛЕГКАЯ ГЛАЖКА – Чтобы закончить программу сливом установите рукоятку программатора на соответствующий символ и нажмите кнопку ПУСК/СБРОС (Start/Reset). Данная опция не используется с функцией “Удаление пятен”	3, 4, 6, 7, 8, 9, Полоскание.

Моющие средства и белье

CIS

Распределитель моющих средств

Хороший результат стирки зависит также от правильной дозировки моющего средства: его избыток не только не повысит эффективность стирки, но может привести к образованию налетов внутри машины и загрязнению окружающей среды.



Откройте распределитель и заполните его отделением моющим средством и смягчителем, как показано на рис. 9:

Отделение 1: моющее средство для предварительной стирки (порошок)

Отделение 2: моющее средство для стирки (порошок или жидкое)

Жидкое средство для стирки заливается непосредственно перед запуском машины.

! Не используйте моющие средства, предназначенные для ручной стирки, – образующаяся обильная пена ухудшает результат стирки и может вывести из строя стиральную машину.



Отделение 3: добавки (смягчители, ароматизаторы и пр.)

Заливая смягчитель в отделение 3, не превышайте указанный максимальный уровень («MAX»), не переливайте смягчитель за решетку. Смягчитель автоматически добавляется в машину во время последнего полоскания. По окончании программы стирки в отделении 3 может остаться немного воды. Она используется для ввода распределителем смягчителей в машину, т.е. для снижения концентрации (разбавления) смягчителей. Если в отделении 3 остается воды больше нормы, это означает, что заблокировано опорожняющее устройство (см. соответствующий параграф о чистке распределителя на с. 10).

Отделение 4: отбеливатель

Цикл отбеливания

Обычный отбеливатель должен использоваться для прочных белых тканей, **деликатный** — для цветных тканей, синтетики или шерсти. Заливая отбеливатель, будьте внимательны — не превышайте максимальный уровень, указанный на отделении 4.

Чтобы выполнить только отбеливание, залейте отбеливатель в отделение 4, установите программу полоскания  (для хлопка) и нажмите кнопку отбеливания .

Подготовка белья

- Разберите белье:
 - в соответствии с типом ткани / обозначением на этикетке;
 - по цвету: отделите цветное белье от белого.
- Выньте все из карманов в и проверьте, хорошо ли держатся пуговицы.
- Не превышайте максимальные нормы загрузки барабана (вес указан для сухого белья):

Прочные ткани:	макс. 5 кг
Синтетические ткани:	макс. 2,5 кг
Деликатные ткани:	макс. 2 кг
Шерсть:	макс. 1 кг

Вес белья

1 простыня	400–500
1 наволочка	150–200
1 скатерть	400–500
1 банный халат	900–1,200
1 полотенце	150–250

Особенности стирки отдельных изделий

Занавески сверните и положите в наволочку или в сетчатый мешочек. Стирайте отдельно, не превышая половины загрузки барабана. Выберите программу 6, в которой автоматически исключен отжим.

Стеганные куртки и пуховики: если они на утином или гусином пуху, их можно стирать в стиральной машине. Выверните одежду наизнанку, загрузите в барабан не более 2-3 кг изделий. Повторите полоскание 1 или 2 раза, используйте деликатный отжим.

Шерсть: Для достижения наилучших результатов стирки загружайте не более 1 кг белья и используйте специальные жидкие средства, предназначенные для стирки шерстяных изделий.

! Стиральная машина спроектирована и изготовлена в соответствии с международными нормами безопасности. Внимательно прочитайте настоящие предупреждения, приводимые в целях вашей безопасности.

Общие правила безопасности

- Это оборудование разработано для непрофессионального, бытового использования и не должно использоваться не по назначению.
- Стиральная машина должна использоваться только взрослыми лицами и в соответствии с инструкциями данного руководства.
- Не касайтесь работающей машины, когда Вы босиком, или если ваши руки / ноги влажные.
- Не тяните за питающий кабель, чтобы отключить оборудование от электросети: беритесь за вилку.
- Не открывайте распределитель моющих средств во время работы машины.
- Не касайтесь сливаемой воды, ее температура может быть очень высокой.
- Не пытайтесь с силой открыть крышку загрузочного люка машины: это может повредить механизм блокировки, предназначенный для предотвращения случайного открывания крышки.
- В случае неисправности при любых обстоятельствах не касайтесь внутренних частей машины, пытайтесь починить ее.
- Следите, чтобы дети не приближались к работающей стиральной машине.
- Если необходимо переместить стиральную машину, выполняйте эту операцию вдвоем или втроем с предельной осторожностью. Не пытайтесь поднять машину в одиночку — оборудование чрезвычайно тяжелое.
- Перед загрузкой в стиральную машину белья убедитесь, что барабан пуст.

Утилизация

- Согласно Европейской директиве 2002/96/ЕС по утилизации электрического и электронного оборудования (WEEE) старые электробытовые приборы не должны помещаться в общий городской неотсортированный поток отходов: они должны собираться отдельно, чтобы оптимизировать восстановление и переработку их материалов и уменьшить негативное воздействие на здоровье человека и экологию. Указанный на изделеи символ перечеркнутого ведра на колесах напоминает, что при утилизации это оборудование следует поместить отдельно. Для получения информации по правильной утилизации старого оборудования следует обратиться в местные органы управления или в фирму-поставщик.

- Утилизация старой стиральной машины: перед сдачей машины в утиль обрежьте питающий кабель и снимите крышку загрузочного люка.

Экономия энергии и охрана окружающей среды

Экологичная технология

Благодаря новой технологии Indesit вашей стиральной машине требуется вдвое меньше воды для получения наилучших результатов стирки: это забота об окружающей среде без отказа от максимальной чистоты.

Экономия мощных средств, воды, электроэнергии и времени

- Для экономии ресурсов следует максимально загружать стиральную машину. Один цикл стирки при полной загрузке вместо двух циклов с наполовину загруженным барабаном позволяет сэкономить до 50% электроэнергии.
- Цикл предварительной стирки необходим только для очень грязного белья. При цикле предварительной стирки расходуется больше стирального порошка, времени, воды и на 5–15% больше электроэнергии.
- Если вы обрабатываете пятна пятновыводителем или замочите белье перед стиркой, это поможет избежать стирки при высоких температурах. Использование программы стирки при 60°C вместо 90°C, или 40°C вместо 60°C позволяет сэкономить до 50% электроэнергии.
- Правильная дозировка стирального порошка в зависимости от жесткости воды, степени загрязнения и количества загружаемого белья помогает избежать нерационального расхода моющего средства и загрязнения окружающей среды: хотя стиральные порошки и являются биоразлагаемыми, они содержат вещества, отрицательно влияющие на экологию. Кроме того, по возможности избегайте использовать ополаскиватели.
- Использование стиральной машины утром или вечером уменьшит пиковую нагрузку на электросеть. Функция «Таймер» (см. с. 7) поможет организовать Вашу стирку соответствующим образом.
- Если белье должно сушиться в сушильном автомате, необходимо выбрать высокую скорость отжима. Интенсивный отжим экономит время и электроэнергию в процессе сушки.

Обслуживание и уход

CIS

Отключение воды и электричества

- Перекрывайте водопроводный кран после каждой стирки. Таким образом сокращается износ водопроводной системы стиральной машины и устраняется вероятность протечек.
- Всегда вынимайте вилку из розетки перед мойкой и обслуживанием машины.

Уход за стиральной машиной

Внешние и резиновые части машины очищайте мягкой тканью с теплой мыльной водой. Не используйте растворители или абразивные чистящие средства.

Уход за дверцей машины и барабаном

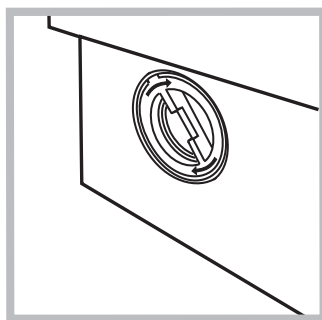
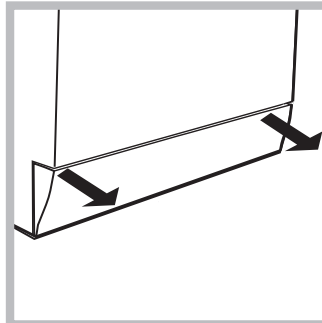
- После каждой стирки оставляйте дверцу машины полуоткрытой во избежание образования в барабане неприятных запахов и плесени.

Чистка насоса

Стиральная машина имеет сливной насос самоочищающегося типа, который не требует очистки или особого обслуживания. Однако мелкие предметы (монеты, пуговицы и др.) могут случайно попасть в насос. Для их извлечения насос оборудован «уловителем» — фильтром, доступ к которому закрыт нижней передней панелью.

! Убедитесь, что цикл стирки закончился, и отключите оборудование от сети.

Как достать предметы, упавшие в пространство между барабаном и кожухом машины:



1. снимите нижний плинтус в передней части стиральной машины, потянув обеими руками за его края (смотрите рисунок);
2. выверните крышку фильтра, вращая ее против часовой стрелки (см. рис.): из насоса может вылиться немного воды – это нормальное явление.
3. тщательно прочистите фильтр изнутри;
4. заверните крышку обратно;
5. установите на место переднюю панель, предварительно убедившись, что крюки вошли в соответствующие петли.

Проверка заливного шланга

Проверяйте шланг не реже одного раза в год. При любых признаках течи или повреждения немедленно замените шланг. Во время работы машины неисправный шланг, находящийся под давлением воды, может внезапно лопнуть.

! Никогда не используйте шланги, бывшие в употреблении.

Как чистить распределитель моющих средств

Разборка:

Слегка нажмите на большую кнопку на передней стороне распределителя и вытяните его вверх (рис. 1, 2).

Чистка:

Затем промойте распределитель под струей воды (рис. 3), используя старую зубную щетку. Выньте пару сифонов, вставленных в вершину отделений 1 и 2 (рис. 4), проверьте не забиты ли они и промойте их.

Сборка:

Установите пару сифонов в специальные отверстия и затем поместите распределитель на место, вставляя его до щелчка (рис. 4, 2 и 1).



Fig. 1

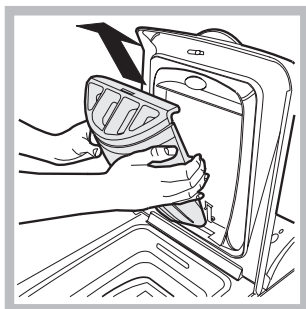


Fig. 2

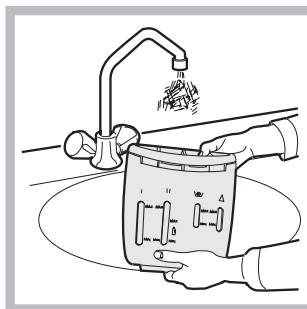


Fig. 3

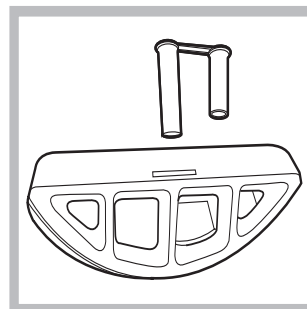


Fig. 4

Неисправности и методы их устранения


В случае неудовлетворительных результатов стирки или возникновения неисправностей, прежде чем обратиться в Авторизованный Сервисный центр (см. с. 14), прочитайте этот раздел. В большинстве случаев Вы можете решить возникшие проблемы сами.

Обнаруженная неисправность: Возможные причины / Методы устранения:

Стиральная машина не включается

- Вилка не вставлена в розетку или вставлена плохо, не обеспечивая контакта.
- Сбой электропитания.

Цикл стирки не запускается

- Дверца машины плохо закрыта (на дисплее слово «Door» («Дверца»).
- Не была нажата кнопка .
- Не была нажата кнопка ПУСК/СБРОС (START/RESET).
- Закрыт кран подачи воды.
- Была запрограммирована отсрочка запуска программы (об использовании таймера см. на с. 7).

Стиральная машина не заливает воду (На дисплее – сообщение H2O)

- Заливной шланг не подсоединен к крану.
- Шланг пережат.
- Закрыт кран подачи воды.
- В доме нет воды.
- Давление воды в водопроводе недостаточное.
- Не была нажата кнопка ПУСК/СБРОС (START/RESET).

Стиральная машина непрерывно заливает и сливает воду

- Конец сливного шланга расположен ниже 65 или выше 100 см от основания машины (см. с. 2, рис. 5).
- Конец сливного шланга погружен в воду (см. с. 3, рис. 6).
- Настенный слив не имеет респираторной трубки.

Если сливной шланг встроен в канализацию, имейте ввиду, что на верхних этажах может создаваться «сифонный эффект» — машина одновременно сливает и заливает воду. Для предотвращения подобного эффекта устанавливается специальный клапан (антисифон).

Стиральная машина не производит слив или отжим

- Выбранная программа не предусматривает слив воды — для некоторых программ необходимо включить слив вручную (см. с. 6).
- Активизирована дополнительная функция «Легкая глажка»: для завершения программы нажмите кнопку ПУСК/СБРОС (START / RESET) (см. с. 7).
- Сливной шланг пережат (см. с. 3) или засорен.
- Засор в канализации.

Сильная вибрация при отжиге

- При установке стиральной машины был неправильно разблокирован барабан (см. с. 2).
- Стиральная машина плохо выровнена (см. с. 2).
- Зазор между машиной и стеной / мебелью недостаточен (см. с. 2).

Протечки воды из стиральной машины

- Плохо закреплен заливной шланг (см. с. 2).
- Распределитель моющих средств забит остатками моющих средств (о чистке распределителя см. с. 10).
- Плохо закреплен сливной шланг (см. с. 3).

Избыточное пенообразование

- Используется моющее средство, неподходящее для машинной стирки (на упаковке средства должно быть указано «для стиральных машин» или «ручная и машинная стирка»).
- Передозировка моющего средства.

Машина заблокирована и на дисплее мигает код ошибки (напр/, F-01, F-...)

- Это означает наличие неисправности в машине. Перед звонком в сервисный центр выполните следующее: 1) выключите машину; 2) выньте вилку машины из розетки и подождите не менее 40 секунд; 3) подключите машину снова к электросети; 4) включите машину; 5) если проблема остается, обратитесь в авторизованный сервисный центр за помощью.

Сервисное обслуживание

195079609.01

11/2010 - Xerox Fabriano

CIS

Перед тем как обратиться в Авторизованный сервисный центр:

- Проверьте, нельзя ли устранить неисправность самостоятельно (см. «Неисправности и методы их устранения»);
- Вновь запустите программу для проверки исправности машины;
- В протвном случае обратиться в Авторизованный Сервисный Центр по телефонам, указанным в гарантийном таллоне.

! Никогда не обращайтесь к неавторизованным сервисным центрам.

При обращении в Авторизованный сервисный центр необходимо сообщить:

- тип неисправности;
- модель изделия (Мод.);
- номер тех. паспорта (серийный №).

Серийный номер и модель указаны на паспортной табличке, расположенной на задней панели и спереди люка стиральной машины.

Технические данные	
Модель	WITE 1077
Страна-изготовитель	Италия
Габаритные размеры	ширина 40 см высота 85 см глубина 60 см
Вместимость	от 1 до 5 кг
Номинальное значение напряжения электропитания или диапазон напряжения	220-240 V ~
Условное обозначение рода электрического тока или номинальная частота переменного тока	50 Hz
Класс защиты от поражения электрическим током	Класс защиты I
Водопроводное подсоединение	максимальное давление 1 МПа (10 бар) минимальное давление 0,05 МПа (0,5 бар) емкость барабана 42 литра
Скорость отжима	до 1000 оборотов в минуту
Программы управления в соответствии с Директивой EN 60456 программа 2; температура 60°C; при загрузке до 5 кг.	
 Данное изделие соответствует следующим Директивам Европейского Сообщества: - 2004/108/CE (Электромагнитная совместимость); - 2006/95/CE (Низкое напряжение); - 2002/96/CE	
В случае необходимости получения информации по сертификатам соответствия или получения копий сертификатов соответствия на данную технику, Вы можете отправить запрос по электронному адресу cert.rus@indesit.com .	
Дату производства данной техники можно получить из серийного номера, расположенного под штрих-кодом (S/N XXXXXXXXX), следующим образом - 1-ая цифра в S/N соответствует последней цифре года, - 2-ая и 3-я цифры в S/N - порядковому номеру месяца года, - 4-ая и 5-ая цифры в S/N - день	
Степень защиты от попадания твердых частиц и влаги, обеспечиваемая защитной оболочкой, за исключением низковольтного оборудования, не имеющего защиты от влаги: IPX04	
Класс энергопотребления	A

Производитель: Indesit Company
 Виале А. Мерлони 47, 60044, Фабриано (АН), Италия

Импортер: ООО "Индезит РУС"

С вопросами (в России) обращаться по адресу: до 01.01.2011: Россия, 129223, Москва, Проспект Мира, ВВЦ, пав. 46
 с 01.01.2011: Россия, 127018, Москва, ул. Двинцев, дом 12, корп. 1