

Руководство по эксплуатации

СТИРАЛЬНАЯ МАШИНА

CIS

Русский, 1

PWE 7127 S

Содержание

Монтаж, 2-3

Распаковка и выравнивание
Подключение к водопроводной и электрической сети
Первый цикл стирки
Технические данные

Описание стиральной машины, 4-5

Консоль управления
Дисплей

Цикл стирки, 6

Программы и дополнительные функции, 7

Таблица программ
Дополнительные функции мойки

Стиральные порошки и белье, 8

Ячейка для стирального порошка
Подготовка белья
Специальные программы

Предосторожности и рекомендации, 9

Общие требования по безопасности
Утилизация

Техническое обслуживание и уход, 10

Отключение воды и электрического тока
Порядок чистки стиральной машины
Чистка ячейки для стирального порошка
Уход за люком и барабаном
Порядок чистки насоса
Проверка шланга подачи воды

Неисправности и методы их устранения, 11

Сервисное обслуживание, 12

CIS

Установка

CIS

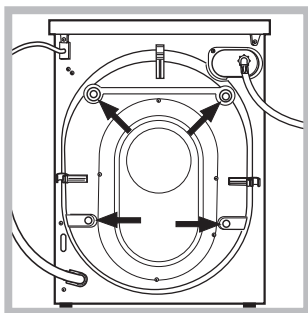
! Сохраните данное руководство. Оно должно быть в комплекте со стиральной машиной в случае продажи, передачи оборудования или при переезде на новую квартиру, чтобы новый владелец оборудования мог ознакомиться с правилами его функционирования и обслуживания.

! Внимательно прочитайте руководство: в нем содержатся важные сведения по установке и безопасной эксплуатации стиральной машины.

Распаковка и выравнивание

Распаковка

1. Распакуйте стиральную машину.
2. Убедитесь, что оборудование не было повреждено во время транспортировки. При обнаружении повреждений – не подключайте машину – свяжитесь с поставщиком немедленно.



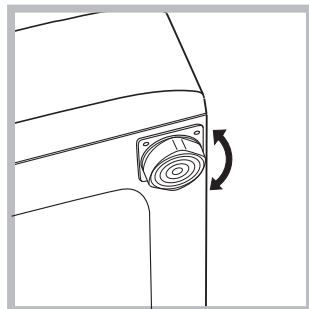
3. Удалите четыре транспортировочных винта и резиновые пробки с прокладками, расположенные в задней части стиральной машины (см. рис.).

4. Закройте отверстия прилагающимися пластиковыми заглушками.
5. Сохраняйте все детали: они Вам понадобятся при последующей транспортировке стиральной машины.

! Не разрешайте детям играть с упаковочными материалами.

Выравнивание

1. Установите стиральную машину на ровном и прочном полу, так чтобы она не касалась стен, мебели и прочих предметов.



2. После установки машины на место отрегулируйте ее устойчивое положение путем вращения передних ножек (см. рис.). Для этого сначала ослабьте контргайку, после завершения регулировки контргайку затяните.

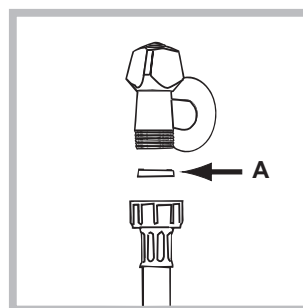
После установки машины на место проверьте по уровню горизонтальность верхней крышки корпуса, отклонение горизонтали должно быть не более 2°.

Правильное выравнивание оборудования поможет избежать шума, вибраций и смещений во время работы машины.

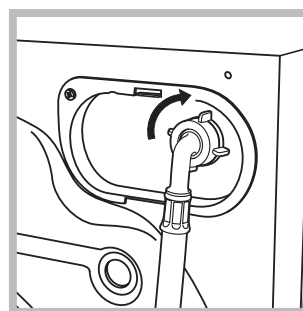
Если стиральная машина стоит на полу, покрытом ковром, убедитесь, что ее основание возвышается над ковром. В противном случае вентиляция будет затруднена или вовсе невозможна.

Подключение к водопроводной и электрической сети

Подсоединение заливного шланга



1. Вставьте прокладку А в конец заливного шланга и наверните его на вывод водопровода холодной воды с резьбовым отверстием 3/4 дюйма (см. рис.). Перед подсоединением откройте водопроводный кран и дайте стечь грязной воде.



2. Подсоедините заливной шланг к стиральной машине, навинтив его на водоприемник, расположенный в задней верхней части справа (см. рис.).

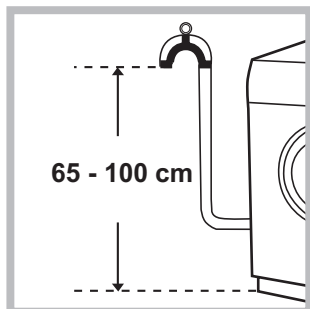
3. Убедитесь, что шланг не перекручен и не пережат.

! Давление воды должно быть в пределах значений, указанных в таблице Технических характеристик (см. с. 3).

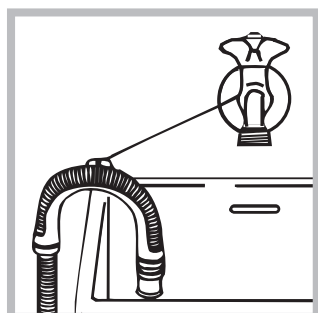
! Если длина водопроводного шланга окажется недостаточной, обратитесь в Авторизованный сервисный центр.

! Никогда не используйте шланги, бывшие в употреблении.

Присоединение сливного шланга



Подсоедините сливной шланг, не сгибая его, к сливному трубопроводу или к настенному сливу, расположенному на высоте 65 – 100 см от пола.



или поместите конец шланга в раковину или в ванну, прикрепив прилагающуюся направляющую к крану (см. схему). Свободный конец сливного шланга не должен быть погружен в воду.

! Не рекомендуется использовать удлинительные шланги. При необходимости удлинение должно иметь такой же диаметр, что и оригинальный шланг, и его длина не должна превышать 150 см.

Электрическое подключение

Перед подсоединением штепсельной вилки изделия к сетевой розетке необходимо проверить следующее:

- сетевая розетка должна быть заземлена и соответствовать нормативам;
- сетевая розетка должна быть рассчитана на максимальную мощность стиральной машины, указанную в таблице Технические данные (см. таблицу сбоку);
- напряжение электропитания должно соответствовать значениям, указанным в таблице Технические данные (см. таблицу сбоку);
- сетевая розетка должна быть совместимой со штепсельной вилкой стиральной машины. В противном случае необходимо заменить сетевую розетку или штепсельную вилку.

! Запрещается устанавливать стиральную машину на улице, даже под навесом, так как является опасным подвергать ее воздействию дождя и грозы.

! Стиральная машина должна быть расположена таким образом, чтобы доступ к сетевой розетке оставался свободным.

! Не используйте удлинители и тройники.

! Сетевой кабель изделия не должен быть согнут или сжат.



! Замена сетевого кабеля может осуществляться только уполномоченными техниками.

Внимание! Компания-производитель снимает с себя всякую ответственность в случае несоблюдения вышеописанных правил.

Первый цикл стирки

По завершении установки, перед началом эксплуатации необходимо произвести один цикл стирки со стиральным веществом, но без белья, по программе 2.

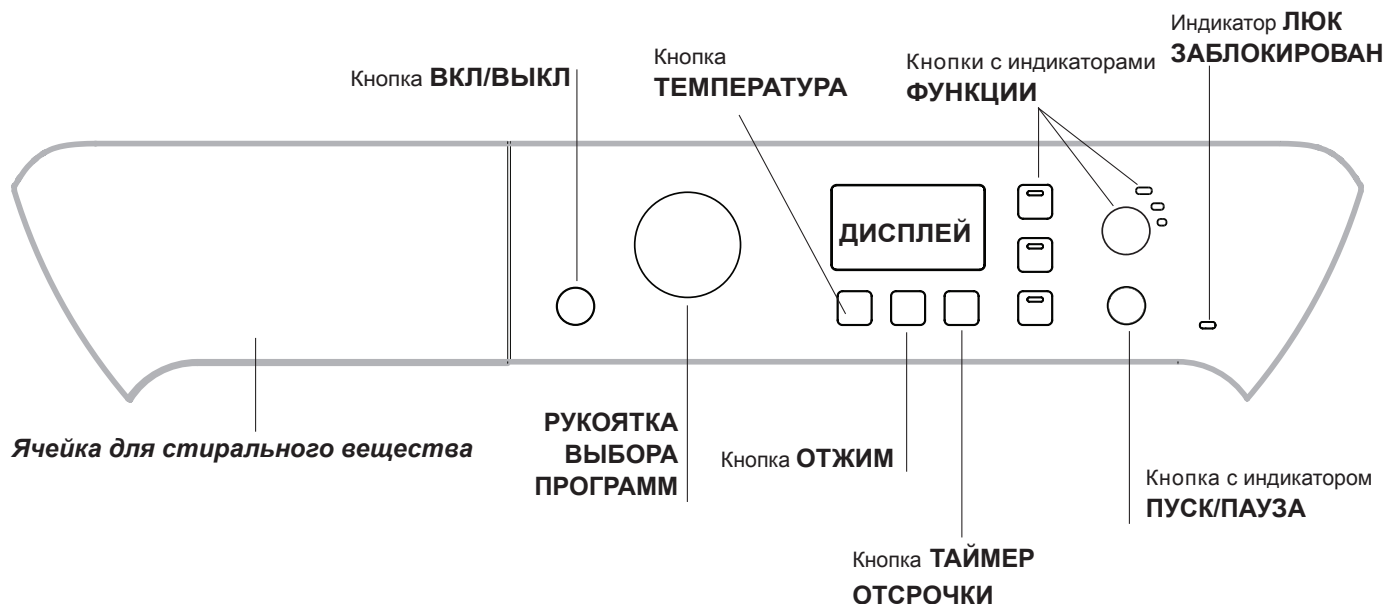
Технические данные

| | |
|---|--|
| Модель | PWE 7127 S |
| Габаритные размеры | ширина 59,5 см. высота 85 см. глубина 53,5 см. |
| Вместимость | от 1 до 7 кг |
| Электрическое подключение | Смотрите паспортную табличку с техническими характеристиками на машине. |
| Водопроводное подсоединение | максимальное давление 1 МПа (10 бар) минимальное давление 0,05 МПа (0,5 бар) емкость барабана 52 литра |
| Скорость отжима | до 1200 оборотов в минуту |
| Программы управления в соответствии с Директивой EN 60456 | программа 2; температура 60°C; загрузка 7 кг белья. |
|   | Данное изделие соответствует следующим Директивам Европейского Сообщества: - 2004/108/CE (Электромагнитная совместимость); - 2006/95/CE (Низкое напряжение); - 2002/96/CE |


Описание стиральной машины

CIS

Консоль управления




Ячейки для стирального вещества: для загрузки стиральных веществ и добавок (см. “Стиральные вещества и типы белья”).

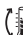
Кнопка **ON/OFF** : быстро нажмите эту кнопку для включения или выключения машины. Индикатор **ПУСК/ПАУЗА**, редко мигающий синим цветом, означает, что машина включена. Для выключения стиральной машины в процессе стирки необходимо держать нажатой кнопку, примерно 3 секунды. Короткое или случайное нажатие не приведет к отключению машины.


В случае выключения машины в процессе стирки текущий цикл отменяется.



РУКОЯТКА ВЫБОРА ПРОГРАММ: служат для выбора нужной программы (см. “Таблица программ”).



Кнопки и индикаторы **ДОПОЛНИТЕЛЬНЫЕ ФУНКЦИИ:** служат для выбора имеющихся дополнительных функций. Индикатор, соответствующий выбранной функции, останется включенным.

Кнопка **ОТЖИМ** : нажмите эту кнопку для сокращения скорости или полного исключения отжима – значение показывается на дисплее.

Кнопка **ТЕМПЕРАТУРА** : нажмите эту кнопку для сокращения температуры или полного исключения нагрева – значение показывается на дисплее.

Кнопка **ТАЙМЕР ОТСРОЧКИ** : нажмите эту кнопку для программирования задержки запуска выбранной программы; время задержки показывается на дисплее.

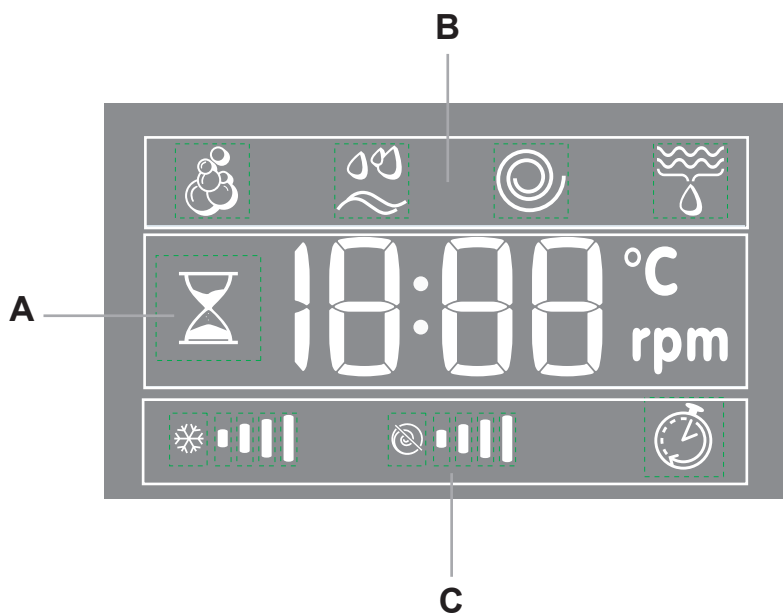
Кнопка и индикатор **ПУСК/ПАУЗА** : когда синий индикатор редко мигает, нажмите кнопку для запуска цикла стирки. После пуска цикла индикатор перестает мигать. Для прерывания стирки вновь нажмите эту кнопку; индикатор замигает оранжевым цветом. Если символ  не горит, можно открыть люк машины (ожидайте приблиз. 3 минуты). Для возобновления стирки с момента, когда она была прервана, вновь нажмите эту кнопку.

Индикатор **ЛЮК ЗАБЛОКИРОВАН** : Включенный символ означает, что люк заблокирован. Во избежание повреждений, перед тем как открыть люк, необходимо дождаться, пока погаснет этот символ (ожидайте приблиз. 3 минуты). Если требуется открыть люк после запуска цикла, нажмите кнопку **ПУСК/ПАУЗА**. Когда погаснет индикатор **ЛЮК ЗАБЛОКИРОВАН** , можно открыть люк.

Режим ожидания

Настоящая стиральная машина отвечает требованиям новых нормативов по экономии электроэнергии, укомплектована системой автоматического отключения (режим сохранения энергии), включающейся через 30 минут простоя машины. Нажмите один раз кнопку **ВКЛ/ВЫКЛ** и подождите, пока машина вновь включится.

Дисплей



Дисплей служит для программирования машины и предоставляет пользователю множество сведений.

В секторе **A** показывается продолжительность различных имеющихся программ и, после запуска цикла, время, остающееся до завершения программы. Если был задан ТАЙМЕР ОТСРОЧКИ, на дисплее показывается время, остающееся до запуска выбранной программы.

Кроме того при нажатии соответствующей кнопки на дисплее показываются максимальные значения скорости отжима и температуры, которые машина может достичь в зависимости от заданной программы, или последние заданные значения, если они совместимы с выбранной программой.

В процессе обработки данных машиной в зависимости от программы и от выбранного уровня Smart мигает символ "песочные часы". Максимум через 10 минут после запуска символ "песочные часы" перестает мигать и горит стабильно, показывая окончательное остаточное время. Символ "песочные часы" погаснет примерно через 1 минуту после визуализации окончательного остаточного времени.

В секторе **B** показываются фазы стирки выбранной программы стирки и, после запуска программы, текущую фазу программы:

- Стирка
- Полоскание
- Отжим
- Слив

В секторе **C** показываются слева направо символы "температура", "отжим" и "таймер отсрочки".


Полоски "температуры" показывают максимальный температурный уровень, который может быть задан для выбранной программы.




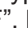
Полоски "отжима" показывают максимальную скорость отжима, которая может быть задана для выбранной программы.



Включенный символ "ТАЙМЕР ОТСРОЧКИ" означает, что на дисплее показано заданное значение "таймер отсрочки".

Порядок выполнения цикла стирки

CIS

- 1. ПОРЯДОК ВКЛЮЧЕНИЯ МАШИНЫ.** Нажмите кнопку ; индикатор ПУСК/ПАУЗА редко мигает синим цветом.
- 2. ЗАГРУЗКА БЕЛЬЯ.** Откройте люк машины. Загрузите в барабан белье, не превышая максимальный допустимый вес, указанный в таблице программ на следующей странице.
- 3. ДОЗИРОВКА СТИРАЛЬНОГО ВЕЩЕСТВА** Выньте дозатор и поместите стиральное вещество в специальные ячейки, как описано в разделе “Стиральные вещества и типы белья”.
- 4. ЗАКРОЙТЕ ЛЮК.**
- 5. ВЫБОР ПРОГРАММЫ.** При помощи рукоятки выбора ПРОГРАММ выберите нужную программу; в данной программе задана температура и скорость отжима, которые можно изменить. На дисплее показывается продолжительность данного цикла.
- 6. ПЕРСОНАЛИЗИРОВАННЫЕ ЦИКЛЫ СТИРКИ.** Нажмите соответствующие кнопки:

  **Измените температуру и/или скорость отжима.** Машина автоматически показывает на дисплее максимальные температуру и скорость отжима, предусмотренные для выбранной программы, или последние выбранные значения, если они совместимы с выбранной программой. При помощи кнопки  можно постепенно уменьшить температуру вплоть до стирки в холодной воде “OFF”. При помощи кнопки  можно постепенно уменьшить скорость отжима вплоть до его исключения “OFF”. При еще одном нажатии этих кнопок вернутся максимальные допустимые значения.

 **Программирование таймера отсрочки**
Для программирования пуска выбранной программы с задержкой нажмите соответствующую кнопку вплоть до получения нужного времени задержки. Когда данная дополнительная функция активирована, на дисплее загорается символ . Для отмены запуска с задержкой нажмите кнопку несколько раз до тех пор, пока на дисплее не появится “OFF”.

SMART    **Измените параметры цикла.**



- Нажмите кнопку для активации дополнительной функции; индикатор соответствующей кнопки загорится.
- Вновь нажмите кнопку для отключения дополнительной функции, индикатор погаснет.


! Если выбранная дополнительная функция является несовместимой с заданной программой, индикатор будет мигать, и такая функция не будет активирована.

! Если выбранная дополнительная функция несовместима с ранее активированной

функцией, индикатор соответствующий первой активированной функции функции замигает, и будет активирована только вторая функция, индикатор активированной функции загорится.
Примечание: если активирована дополнительная функция SMART, никакая другая дополнительная функция не может быть активирована.

! Дополнительные функции могут изменить рекомендуемую загрузку машины и/или продолжительность цикла.

- 7. ЗАПУСК ПРОГРАММЫ** Нажмите кнопку ПУСК/ПАУЗА. Соответствующий индикатор загорится синим светом, и люк заблокируется (символ ЛЮК ЗАБЛОКИРОВАН  загорится). Для изменения программы в процессе выполнения цикла переключите машину в режим паузы при помощи кнопки ПУСК/ПАУЗА (индикатор ПУСК/ПАУЗА редко мигает оранжевым цветом). Затем выберите новый цикл и вновь нажмите кнопку ПУСК/ПАУЗА. Если требуется открыть люк после пуска цикла, нажмите кнопку ПУСК/ПАУЗА. Когда погаснет индикатор ЛЮК ЗАБЛОКИРОВАН , можно открыть люк (ожидайте приблиз. 3 минуты). Вновь нажмите кнопку ПУСК/ПАУЗА для возобновления программы с момента, в который она была прервана.
- 8. ЗАВЕРШЕНИЕ ПРОГРАММЫ.** Показывается сообщением “на дисплее “END”. После того, как погаснет символ ЛЮК ЗАБЛОКИРОВАН , можно будет открыть люк (ожидайте приблиз. 3 минуты). Откройте люк, выгрузите белье и выключите машину.

! Если требуется отменить текущий цикл стирки, держите нажатой кнопку  несколько секунд. Цикл прервется, и машина выключится.

Программы и дополнительные функции

Таблица программ

| Описание программы | Макс. темп. (°C) | Макс. скорость (оборотов в минуту) | Стиральные вещества и добавки | | | | Макс. загрузка (кг) | Продолжить цикла |
|--|------------------|------------------------------------|-------------------------------|--------|--------------|----------------|---------------------|--|
| | | | Предварительная мойка | Стирка | Отбеливатель | Ополаскиватель | | |
| Smart | | | | | | | | |
| 1 Хлопок: с замачиванием | 90° | 1200 | ● | ● | - | ● | 7 | Продолжительность программы стирки можно проверить по дисплею. |
| 2 Хлопок: интенсивная | 90° | 1200 | - | ● | ● | ● | 7 | |
| 2 Хлопок: интенсивная (1) | 60° | 1200 | - | ● | ● | ● | 7 | |
| 2 Хлопок: интенсивная (2) | 40° | 1200 | - | ● | ● | ● | 7 | |
| 3 Хлопок: Очень грязное белое и прочное цветное белье. | 60° | 1200 | - | ● | ● | ● | 7 | |
| 4 Хлопок: бережная (3) | 40° | 1200 | - | ● | ● | ● | 7 | |
| 5 Синтетика: интенсивная | 60° | 800 | - | ● | ● | ● | 3 | |
| 6 Синтетика: бережная | 40° | 800 | - | ● | ● | ● | 3 | |
| 7 Джинсы | 40° | 800 | - | ● | - | ● | 3,5 | |
| 8 Рубашки | 40° | 600 | - | ● | ● | ● | 2 | |
| 9 MixCool 30': Для быстрого освежения малогрязного белья (не для шерсти, шелка и изделия ручной стирки). | | 800 | - | ● | - | ● | 3 | |
| Специальные | | | | | | | | |
| 10 Шерсть: шерсть, кашемир и т.д. | 40° | 600 | - | ● | - | ● | 1,5 | |
| 11 Шелк: изделия из шелка, вискозы и нижнее белье. | 30° | 0 | - | ● | - | ● | 1 | |
| 12 Спортивная обувь | 30° | 600 | - | ● | - | ● | (макс. 2 пары.) | |
| 13 Верхняя одежда | 30° | 400 | - | ● | - | - | 1,5 | |
| Дополнительные | | | | | | | | |
| Полоскание | - | 1200 | - | - | ● | ● | 7 | |
| Отжим | - | 1200 | - | - | - | - | 7 | |
| Слив без отжима | - | 0 | - | - | - | - | 7 | |

Для всех институтов тестирования:

- 1) Программы управления в соответствии с Директивой EN 60456: задайте программу 2 с температурой 60°C.
- 2) Длинная программа для х/б белья: задайте программу 2 с температурой 40°C.
- 3) Короткая программа для х/б белья: задайте программу 4 с температурой 40°C.

Дополнительные функции стирки

SMART

Дополнительная функция SMART позволяет оптимизировать результат стирки в зависимости от объема белья, загруженного в машину, сокращая продолжительность стирки, а также расход воды и электроэнергии. Кроме того при помощи кнопки SMART можно выбрать нужный Вам режим стирки.

Intensive: интенсивный режим стирки для белья с сильным загрязнением.

4 You: стандартный режим стирки для белья с обычным загрязнением.

Fast: короткий режим стирки для белья с незначительным загрязнением.

! Эта функция может быть активирована только для программ 1, 2, 3, 4, 5, 6 (для всех трех уровней) и 7, 8, 9 (уровни 4 You и Fast).

Дополнительное полоскание

При выборе этой функции повышается эффективность ополаскивания, обеспечивая максимальное удаление стирального вещества. Эта функция особенно удобна для людей с кожей, чувствительной к стиральным веществам.

! Не может быть активирована в программах 9, , .

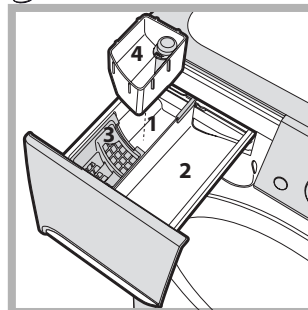
Легкая глажка

При выборе этой функции циклы стирки и отжима изменяются таким образом, чтобы сократить сминаемость белья. По завершении цикла машина производит медленное вращение барабана. Индикатор функции Легкая глажка и индикатор ПУСК/ПАУЗА мигают (первый синим, второй оранжевым цветом).

Для завершения цикла нажмите кнопку ПУСК/ПАУЗА или кнопку Легкая глажка. При выборе программы 11-13 машина завершает цикл без слива воды, и индикатор функции Легкая глажка и индикатор ПУСК/ПАУЗА мигают. Для слива воды и выгрузки белья необходимо нажать кнопку ПУСК/ПАУЗА или кнопку Легкая глажка.

! Не может быть активирована в программах 9, 10, 12 , .

Функция пятновыведения



Эта функция служит для удаления наиболее трудных пятен. Вставьте дополнительный прилагающийся дозатор 4 в дозатор 1. При заливке отбеливателя не превышайте "макс." уровень, указанный на стержне в центре (см. схему). Для выполнения только отбеливания залейте отбеливатель в дополнительный

дозатор 4, выберите программу "Ополаскивание" и включите дополнительную функцию "Пятновыведение" . Для отбеливания в процессе стирки поместите стиральное вещество и добавки, выберите нужную программу и активируйте дополнительную функцию "Пятновыведение" . Если используется дополнительный дозатор 4, функция предварительная стирка исключается.

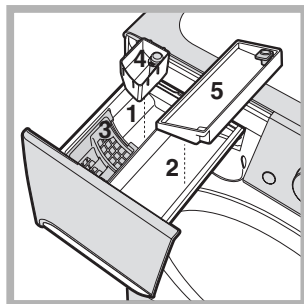
! Не может быть активирована в программах 1, 7, 9, 10, 11, 12, 13, , .

Стиральные вещества и типы белья

CIS

Ячейка для стирального вещества

Хороший результат стирки зависит также от правильной дозировки стирального вещества: избыток стирального вещества не гарантирует более эффективную стирку, напротив, способствует образованию налетов внутри стиральной машины и загрязнению окружающей среды.



! Не используйте стиральные вещества для ручной стирки, так как они образуют слишком много пены.

Выньте ячейку и поместите в нее стиральное вещество или добавку в следующем порядке.

Ячейка 1: Стиральное вещество для предварительной стирки (порошок)

Перед засыпкой стирального порошка необходимо проверить, чтобы не был установлен дополнительный дозатор 4.

Ячейка 2: Стиральное вещество для стирки (порошок или жидкий)

Жидкое средство для стирки заливается непосредственно перед запуском машины.

Ячейка 3: Добавки (ополаскиватель и т.д.)

Не наливайте ополаскиватель выше решетки дозатора.

дополнительный дозатор 4: Отбеливатель

дополнительный дозатор 5: рекомендуется использовать этот дозатор для жидкого стирального вещества.

Подготовка белья

- Разделите белье по следующим признакам:
 - типу ткани / обозначения на этикетке
 - цвету: отделите цветное белье от белого.
- Выньте из карманов все предметы и проверьте пуговицы.
- Не превышайте максимальную загрузку барабана, указанную для сухого белья:
 - Прочные ткани: макс. 7 кг
 - Синтетические ткани: макс. 3 кг
 - Деликатные ткани: макс. 2 кг
 - Шерсть: макс. 1,5 кг
 - Шелк: макс. 1 кг

Сколько весит белье?


- 1 простыня 400-500 гр.
- 1 наволочка 150-200 гр.
- 1 скатерть 400-500 гр.
- 1 халат 900-1200 гр.
- 1 полотенце 150-250 гр.

Специальные программы

Джинсы: выверните наизнанку изделия перед стиркой и используйте жидкое моющее средство. Используйте программу 7.

Рубашки: используйте специальную программу 8 для стирки рубашек из разных тканей и разных расцветок. Это обеспечит максимальную сохранность вещей и сократит их сминаемость.

MixCool 30': эта программа предназначена для быстрой стирки малозагрязненных вещей: цикл длится всего 30 минут, что позволяет сэкономить время и электроэнергию. По этой программе 9 можно стирать в холодной воде белье из разных тканей (за исключением шерсти и шелка) с максимальной загрузкой барабана 3 кг.

Шерсть: программа 10 позволяет стирать в стиральной машине любые шерстяные вещи, даже те, на этикетках которых указан символ "ручная стирка" . Для получения оптимального результата используйте специальный стиральный порошок и не превышать вес загрузки 1,5 кг.

Шелк: используйте специальную программу 11 для стирки всех шелковых вещей. Рекомендуется использовать специальное стиральное вещество для деликатных тканей.

Занавески: сверните занавески и положите их в наволочку или в сетчатый мешочек. Используйте программу 11.

Спортивная обувь (программа 12): разработана для стирки спортивной обуви; для достижения лучших результатов не рекомендуем стирать более 2 пар обуви за один раз.

Верхняя одежда (программа 13) разработана для стирки водоотталкивающих тканей и ветровок (напр., GoreTex, полиэстер, нейлон); для достижения лучших результатов используйте жидкие моющие средства в соответствующей дозировке для полузагрузки; обработайте предварительно манжеты, воротники и участки с пятнами; не используйте смягчитель или моющие средства со смягчителем. *Эта программа не предназначена для стирки пуховиков.*

Система балансировки белья

Перед каждым отжимом во избежание чрезмерных вибраций и для равномерного распределения белья в барабане машина производит вращения со скоростью, слегка превышающей скорость стирки. Если после нескольких попыток белье не будет правильно сбалансировано, машина произведет отжим на меньшей скорости по сравнению с предусмотренной. В случае чрезмерной разбалансировки машина выполнит распределение белья вместо отжима. Для оптимизации распределения белья и его правильной балансировки рекомендуется перемешать мелкое белье с крупным.

! Стиральная машина спроектирована и изготовлена в соответствии с международными нормативами по безопасности. Необходимо внимательно прочитать настоящие предупреждения, составленные в целях вашей безопасности.

Общие требования безопасности

- После использования машины **обязательно** отключайте ее от сети переменного тока и закрывайте водопроводный кран.
- Данное изделие предназначено исключительно для домашнего использования.
- Не разрешайте пользоваться машиной лицам (включая детей) с ограниченными физическими, сенсорными, умственными способностями и не обладающих достаточными знаниями и опытом, если только они не пользуются машиной под наблюдением и после инструктажа со стороны лиц, ответственных за их безопасность. Не разрешайте детям играть с машиной.
- Стиральной машиной должны пользоваться только взрослые лица, соблюдающие инструкции, приведенные в данном техническом руководстве.
- Не прикасайтесь к изделию влажными руками, босиком или с мокрыми ногами.
- Не тяните за сетевой кабель для отсоединения штепсельной вилки изделия из сетевой розетки, возьмитесь за вилку рукой.
- Не открывайте ячейку для стирального порошка при работающей машине.
- Проявлять осторожность при сливе воды, так как она может быть очень горячей.
- Категорически запрещается пытаться открыть люк силой: это может привести к повреждению защитного механизма, предохраняющего от случайного открывания машины.
- В случае неисправности категорически запрещается открывать внутренние механизмы изделия с целью их самостоятельного ремонта.
- Следите, чтобы дети не приближались к работающей стиральной машине.
- В процессе стирки люк стиральной машины может нагреться.
- При необходимости переместить стиральную машину следует выполнять эту операцию вдвоем или втроем с предельной осторожностью. Никогда не перемещайте машину в одиночку, так как машина очень тяжелая.
- Перед помещением в стиральную машину белья проверьте, чтобы барабан был пуст.

Утилизация

- Уничтожение упаковочных материалов: соблюдайте местные нормативы с целью вторичного использования упаковочных материалов.

- Согласно Европейской Директиве 2002/96/CE касательно утилизации электронных и электрических электроприборов электроприборы не должны выбрасываться вместе с обычным городским мусором. Выведенные из строя приборы должны собираться отдельно для оптимизации их утилизации и рекуперации составляющих их материалов, а также для безопасности окружающей среды и здоровья. Символ «зачеркнутая мусорная корзина», имеющийся на всех приборах, служит напоминанием об их отдельной утилизации. За более подробной информацией о правильной утилизации бытовых электроприборов пользователи могут обратиться в специальный центр по сбору вторсырья или в магазин.

Техническое обслуживание и уход

CIS

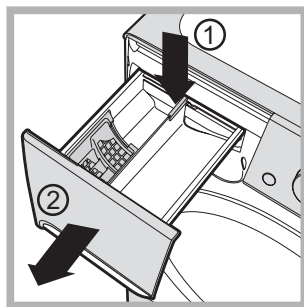
Отключение воды и электрического тока

- Перекрывайте водопроводный кран после каждой стирки. Таким образом сокращается износ водопроводной системы машины и сокращается риск утечек.
- Выньте штепсельную вилку из электро розетки в процессе чистки и технического обслуживания стиральной машины.

Уход за стиральной машиной

Для чистки наружных и резиновых частей стиральной машины используйте тряпку, смоченную теплой водой с мылом. Не используйте растворители или абразивные чистящие средства.

Уход за распределителем моющих средств



Чтобы вынуть дозатор, нажмите на язычок (1) и вытащите дозатор (2) (см. рисунок). Промойте ячейку под струей воды. Эта операция должна выполняться регулярно.

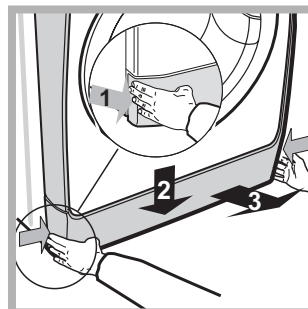
Уход за люком и барабаном

- После использования стиральной машины всегда следует оставлять люк полуоткрытым во избежание образования неприятных запахов в барабане.

Уход за насосом

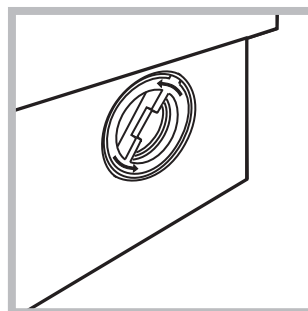
Стиральная машина оснащена самоочищающимся насосом, не нуждающимся в техническом обслуживании. Тем не менее мелкие предметы (монеты, пуговицы) могут упасть за кожух, предохраняющий насос, расположенный в его нижней части.

! Проверьте, чтобы цикл стирки завершился, и выньте штепсельную вилку из сетевой розетки.



Для доступа к кожуху:

1. снимите переднюю панель стиральной машины, нажав в центре, затем потяните ее вниз за края и снимите ее (см. схему).



2. отвинтите крышку, повернув ее против часовой стрелки (см. схему): небольшая утечка воды является нормальным явлением;

3. тщательно прочистите внутри кожуха;
4. закрутите крышку на место;
5. установите на место переднюю панель, проверив перед ее прикреплением к машине, чтобы крюки вошли в соответствующие петли.

Проверка водопроводного шланга

Проверяйте шланг подачи воды не реже одного раза в год. При обнаружении трещин или разрывов шланга замените его: в процессе стирки сильное давление воды в водопроводе может привести к внезапному отсоединению шланга.

! Никогда не пользуйтесь б/у шлангами.

Неисправности и методы их устранения

Если ваша стиральная машина не работает. Прежде чем обратиться в Центр Сервисного обслуживания (см. *Сервисное обслуживание*), проверьте, можно ли устранить неисправность, следуя рекомендациям, приведенным в следующем перечне.

Неисправности:

Стиральная машина не включается.

Цикл стирки не запускается.

Стиральная машина не заливает воду (На дисплее мигает надпись «H2O»).

Машина непрерывно заливает и сливает воду.

Стиральная машина не сливает воду и не отжимает белье

Стиральная машина сильно вибрирует в процессе отжима.

Утечки воды из стиральной машины.

Индикаторы дополнительных функций и индикатор «ПУСК/ПАУЗА» часто мигают, на дисплее показывается код anomalies (например: F-01, F-..).

В процессе стирки образуется слишком обильная пена.

Возможные причины / Методы устранения:

- Штепсельная вилка не вставлена в сетевую розетку или отходит и не обеспечивает контакта.
- В доме отключено электричество.

- Люк машины закрыт неплотно.
- Не была нажата кнопка ВКЛ/ВЫКЛ
- Не была нажата кнопка ПУСК/ПАУЗА.
- Перекрыт водопроводный кран.
- Был запрограммирован запуск с задержкой (ТАЙМЕР ОТСРОЧКИ, см. параграф «Порядок выполнения цикла стирки»).

- Водопроводный шланг не подсоединен к крану.
- Шланг согнут.
- Перекрыт водопроводный кран.
- В доме нет воды.
- Недостаточное водопроводное давление.
- Не была нажата кнопка ПУСК/ПАУЗА.

- Сливной шланг не находится на высоте 65 – 100 см. от пола (см. «Установка»).
- Конец сливного шланга погружен в воду (см. «Установка»).
- Настенное сливное отверстие не оснащено вантузом для выпуска воздуха.

Если после вышеперечисленных проверок неисправность не будет устранена, следует перекрыть водопроводный кран, выключить стиральную машину и обратиться в Центр Сервисного Обслуживания. Если ваша квартира находится на последних этажах здания, могут наблюдаться явления сифона, поэтому стиральная машина производит непрерывный залив и слив воды. Для устранения этой аномалии в продаже имеются специальные клапаны против явления сифона.

- Выбранная программа не предусматривает слив воды: для некоторых программ необходимо включить слив вручную.
- Включена дополнительная функция ЛЕГКАЦ ГЛАЖКА: для завершения программы нажмите кнопку ПУСК/ПАУЗА («Программы и дополнительные функции»).
- Сливной шланг согнут (см. «Установка»). Засорен сливной трубопровод.
- В момент установки стиральной машины барабан был разблокирован неправильно (см. «Установка»).
- Стиральная машина установлена неровно (см. «Установка»).
- Машина зажата между стены и мебелью (см. «Установка»).

- Плохо прикручен водопроводный шланг (см. «Установка»).
- Засорен дозатор стирального вещества (порядок его чистки см. в параграфе «Техническое обслуживание и уход»).
- Сливной шланг плохо закреплен (см. «Установка»).

- Выключите машину и выньте штепсельную вилку из сетевой розетки, подождите 1 минуту и вновь включите машину. Если неисправность не устраняется, обратитесь в Центр Сервисного Обслуживания.

- Стиральное вещество непригодно для стирки в стиральной машине (на упаковке должно быть указано «для стирки в стиральной машине», «для ручной и машинной стирки» или подобное).
- В дозатор было помещено чрезмерное количество стирального вещества.

Перед тем как обратиться в Сервисное Обслуживание:

- Проверьте, нельзя ли устранить неисправность самостоятельно (см. *“Неисправности и методы их устранения”*);
- Вновь запустите программу для проверки исправности машины;
- В случае неудачи обратитесь в Центр Сервисного обслуживания.

! Никогда не обращайтесь к неуполномоченным техникам.

При обращении в Центр Сервисного Обслуживания необходимо сообщить:

- тип неисправности;
- модель изделия (Мод.);
- серийный номер (“S/N”).

Все эти данные указаны на паспортной табличке, расположенной на задней панели и спереди люка стиральной машины.