

# ZANUSSI

МАШИНА ДЛЯ  
МЫТЬЯ ПОСУДЫ  
DA 4341



ИНСТРУКЦИЯ ПО ЭКСПЛУАТАЦИИ

# Содержание

## Информация для пользователя

<b>Важная информация по технике безопасности</b>	3
<b>Описание прибора</b>	4
<b>Панель управления</b>	4
<b>Прежде чем пользоваться машиной</b>	5
Настройка устройства для смягчения воды	5
Заполнение соли	6
Средство для придания блеска	7
<b>Эксплуатация машины</b>	8
Загрузка посудомоечной машины	8
Нижняя полка	8
Корзинка для приборов	8
Верхняя полка	8
Регулировка высоты установки верхней полки	9
Моющее средство	10
<b>Советы и рекомендации</b>	11
<b>Программы мойки</b>	12
<b>Порядок выполнения работ</b>	13
<b>Обслуживание и уход</b>	14
<b>Неполадки в работе</b>	16
Защита от утечек	17
Обслуживание и запасные части	17
<b>Информация для испытательных лабораторий</b>	18
Технические характеристики	18

## Информация для монтажника

<b>Инструкции по установке</b>	19
Шланг подачи воды в машину	19
Сливной шланг воды	20
Электрическое подключение	20
<b>Встроенная установка</b>	21

## Указания по пользованию руководством

В тексте Вы встретите следующие символы, которые помогут пониманию инструкций:



Правила техники безопасности

1. 2. 3. Пошаговые инструкции



Советы и рекомендации



Окружающая среда и экология



# Важная информация по технике безопасности

Очень важно, чтобы это руководство хранилось вместе с прибором с тем, чтобы можно было справиться по нему и в будущем. В случае продажи или передачи прибора другому лицу или же, если Вы переезжаете и оставляете его на старой квартире, обязательно проверьте, чтобы руководство было приложено к машине, чтобы новый владелец мог изучить принцип ее действия и важную информацию по технике безопасности.

Данная информация приводится в интересах безопасности пользователя. Вы **ДОЛЖНЫ** внимательно ее прочитать до установки и пользования прибором.

## Установка

- Вес прибора очень значителен. Будьте осторожны при его перемещении.
- Изменение характеристик или попытка модифицировать прибор может представлять опасность для пользователя.
- Проверьте, чтобы под прибор не попал электрический шнур питания.
- Подключение машины к электрической сети должно быть выполнено квалифицированным электриком или компетентным лицом.
- Подключение машины к водопроводу должно быть выполнено квалифицированным водопроводчиком или компетентным лицом.

## Безопасность детей

- Прибором должны пользоваться только взрослые люди. Не разрешайте детям играть с ручками управления и с машиной в целом.
- Храните упаковочные материалы вне досягаемости для детей.
- Храните все моющие средства в надежном и недоступном для детей месте.

## Во время пользования машиной

- Не следует мыть в посудомоечной машине вещи, испачканные бензином, краской, стальными или металлическими предметами, корродирующими, кислыми или щелочными химическими веществами.
- Ни в коем случае не открывайте дверь машины во время работы. Прежде чем открыть дверь, обязательно выключите машину.
- Используйте только моющие средства, специально предназначенные для посудомоечных машин.
- Завершив загрузку или разгрузку машины, закройте дверь, т.к. открытая дверь может представлять опасность.

- Не садитесь и не становитесь на открытую дверь.
- После пользования машиной отключите ее от сети и закройте кран подачи воды.
- Будьте осторожны во время уборки нижней дверной прокладки и участка вокруг дверной петли, так как можно порезаться выступающими острыми металлическими кромками.
- Обслуживание прибора должно выполняться представителем официальной сервисной мастерской, а также в машину должны устанавливаться только оригинальные запасные части.
- Ни в коем случае не пытайтесь отремонтировать машину сами. Ремонт, выполненный неопытными людьми, может вызвать повреждение и серьезные неполадки прибора. Обратитесь в местный центр по обслуживанию. Всегда настаивайте на установке оригинальных запасных частей.

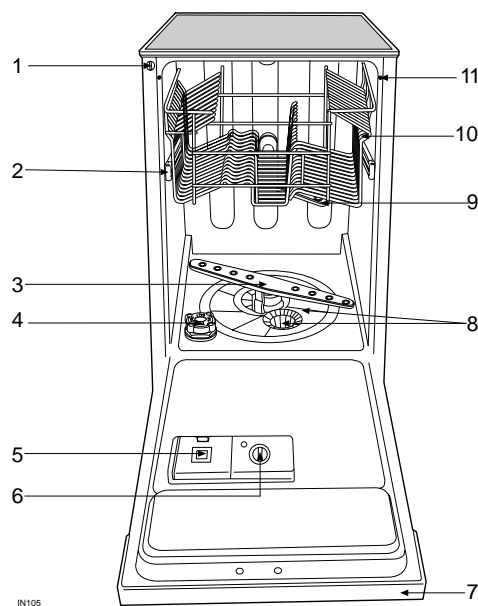
## Хранение

### В интересах окружающей среды:

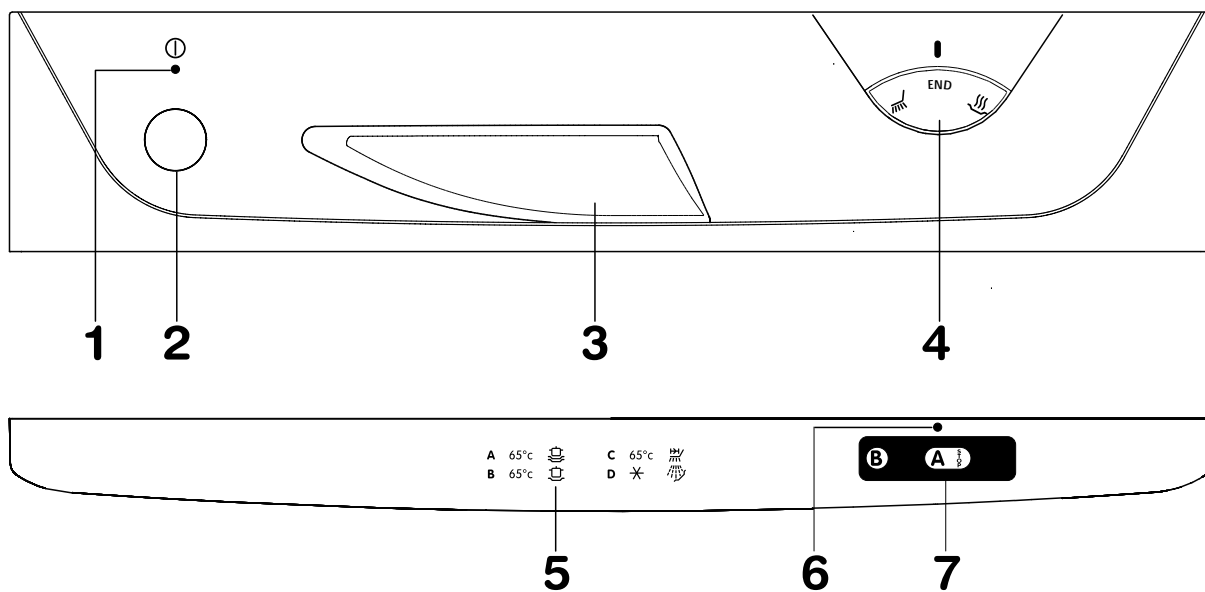
- Обозначенные символом  материалы могут быть реутилизированы.
- Узнайте в местном Управлении жилищного хозяйства о наличии в районе возможности по сдаче прибора в утиль.
- Прежде чем выбросить прибор, обрежьте электрический шнур питания и выведите из строя замок на двери машины, чтобы дети не могли случайно закрыться внутри.
- Помогайте соблюдать чистоту в Вашей стране: сдайте старый прибор в утиль только в специальный центр по переработке отходов.

# Описание прибора

1. Регулятор устройства для смячения воды
2. Стопор верхней полки
3. Нижний распылительный кронштейн
4. Емкость соли
5. Дозатор моющего средства
6. Дозатор средства для придания блеска
7. Панель управления
8. Большой фильтр/Центральный фильтр
9. Верхний распылительный кронштейн
10. Верхняя полка
11. Выравнивающие прокладки



# Панель управления




1. Сигнальная лампочка Вкл./Выкл.

2. Кнопка Вкл./Выкл.

3. Ручка дверцы

4. Указатель последовательности режимов

По мере выполнения отдельных режимов мойки происходит вращение ручки настройки, указывая на то, какой этап работы выполняется машиной в данный конкретный момент.

 Предварительная мойка/Полоскание и ожидание

 Мойка

 Полоскание холодной водой

 Полоскание горячей водой

 Сушка

5. Режимные инструкции

6. Отметка режима

7. Ручка настройки режима

# Прежде чем пользоваться машиной

## Прежде чем пользоваться посудомоечной машиной в первый раз:

1. Убедитесь, что подсоединение к электрической и к водопроводной сетям выполнено согласно инструкциям по установке.
2. Удалите упаковочные детали из прибора.
3. Отрегулируйте устройство для смягчения воды.
4. Налейте в емкость для соли 1 литр воды и заполните ее солью.
5. Заполните соответствующую емкость средством для ополаскивания.

## Настройка устройства для смягчения воды

Посудомоечная машина оборудована устройством для смягчения воды, предназначенным для устранения неорганических соединений и солей из воды, оказывающих вредное воздействие на работу машины. Чем выше в воде содержание таких солей, тем жестче вода.

Жесткость воды измеряется по определенной шкале, например, по немецкому стандарту, по французскому стандарту и в частях на миллион. Устройство для смягчения воды посудомоечной машины должно быть отрегулировано согласно жесткости воды в Вашем районе. Местное учреждение по водоснабжению может сообщить Вам степень жесткости воды в районе.

Заводская настройка устройства для смягчения воды соответствует положению 2. Если такая настройка неприменима для Вашего района, измените ее.

### Как отрегулировать устройство для смягчения воды

#### Степень 1

Когда машина подключена к водопроводу с водой 1-ой степени жесткости, относящейся к разряду мягкой воды, то применять соль не требуется.

#### Степени 3 и 5 (регулировка устройства для смягчения воды)

Если жесткость воды относится к 3 или 5 степени, проделать следующее:

1. выдвинуть нижнюю корзинку и отвинтить крышку емкости для соли;
2. повернуть двухпозиционный переключатель по направлению против часовой стрелки на отметку + кончиком ножа или отверткой.

#### Степени 4 и 5 (настройка машины)

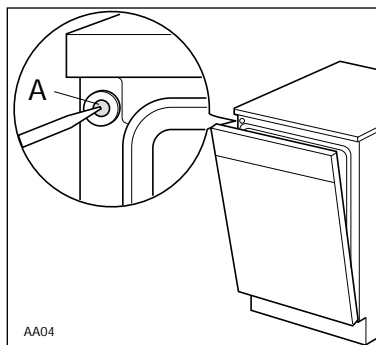
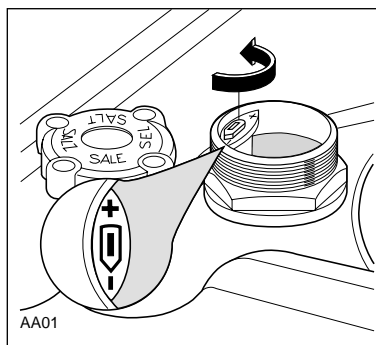
- Если жесткость воды относится к 4 или 5 степени, открыть дверцу и проткнуть мембрану (A) в левом верхнем уголке машины.

**В том случае, если жесткость воды относится к 5 степени, следует проделать обе регулировки.**

Жесткость воды		Степень	Соль	Регулировка устройства смягчения воды	Регулировка машины
По немецк. ст. (°dH)	По франц. ст. (°TH)				
0-7	0-14	1	НЕТ	НЕТ	НЕТ
8-21	15-39	2	ДА	НЕТ	НЕТ
22-28	40-50	3	ДА	ДА	НЕТ
29-39	51-70	4	ДА	НЕТ	ДА
35-50	71-90	5	ДА	ДА	ДА



Когда машина подключена к водопроводу с водой "1 степени", относящейся к разряду мягкой воды, то применять соль не требуется. В данном случае следует отрегулировать устройство для смягчения воды на отметку 2, но соль не использовать.



## Заполнение соли

**i** Используйте только специальную соль для посудомоечных машин. Любая другая соль, не предназначенная для использования в посудомоечных машинах, и, в частности - столовая, приведет к повреждению устройства для смягчения. Соль добавляют только перед началом запуска одного из полных моечных циклов. Это предупредит опасность коррозии в результате случайного скопления соли или соленой воды на дне машины.

### Заполнение дозатора:

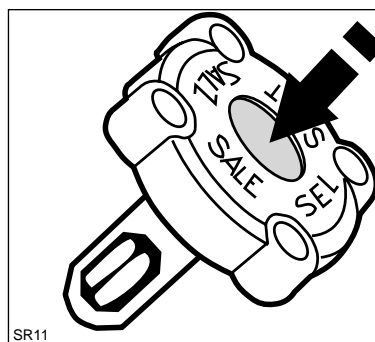
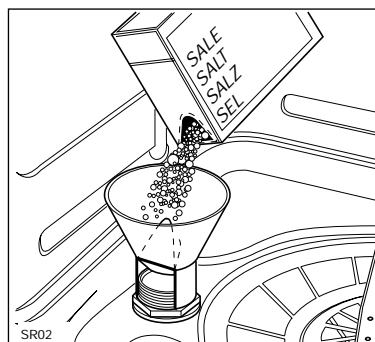
1. Отвинтите крышку емкости для соли.
2. Налейте литр воды в емкость (это нужно только при первой засыпке соли).
3. Через входящую в комплект машины воронку засыпьте соль в емкость. Не волнуйтесь, если вода перельется через край заполняемой емкости, это нормальное явление.
4. Поставьте крышку на место, проверив, не попала ли соль на резьбу или прокладку.
5. Надежно завинтите крышку.

Периодически добавляйте соль в емкость.

В центре крышки емкости для соли имеется **зеленый индикатор**, служащий для сигнализации о необходимости досыпки.

При наличии соли в емкости через индикатор ясно просматривается зеленый поплавок, который исчезнет, как только соль кончится.

Емкость для соли всегда заполнена водой, поэтому частичное выливание воды во время заполнения дозатора является нормальным явлением.



## Средство для придания блеска

Средство для придания блеска добавляется автоматически во время последнего полоскания, обеспечивая в результате сушку посуды без пятен и разводов. Расположенный с внутренней стороны двери дозатор вмещает около 110 мл средства, что достаточно для 16 - 40 программ посудомоечной машины, в зависимости от настроенной дозировки.

### Заполнение средства для придания блеска:

1. Откройте дозатор, повернув крышку (A) против часовой стрелки.
2. Залейте средство до полного заполнения емкости (прим. 110 мл). Индикатор (B) полностью потемнеет.
3. Когда индикатор светлеет, необходимо долить в дозатор средство для придания блеска.

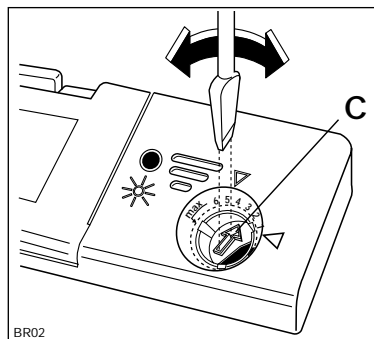
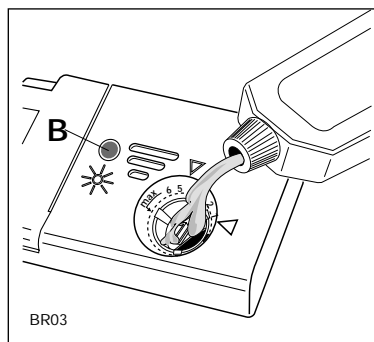
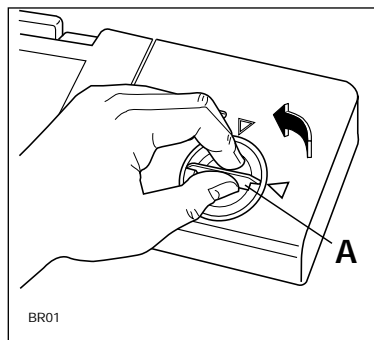
После каждой доливки средства проверьте, чтобы крышка дозатора была закрыта.

Не наливайте жидкое мыло в дозатор средства для придания блеска. Для предотвращения излишнего пенообразования во время последующей мойки посуды вытрите пролившееся средство для придания блеска.

### Регулировка количества

Исходя из полученных конечных результатов сушки посуды отрегулируйте количество средства для придания блеска 6-позиционным переключателем (C) (положение 1 - минимальное количество, положение 6 - максимальное количество).

Постепенно увеличьте количество, если на посуде после мойки остаются капли воды или пятна извести. Сократите количество средства, если на посуде остаются липкие белесые полосы.



# Эксплуатация машины

## Загрузка посудомоечной машины

Перед тем как ставить посуду в машину, удалите с нее все остатки пищи, чтобы предупредить засорение фильтров и, соответственно, снижение качества работы машины.

---

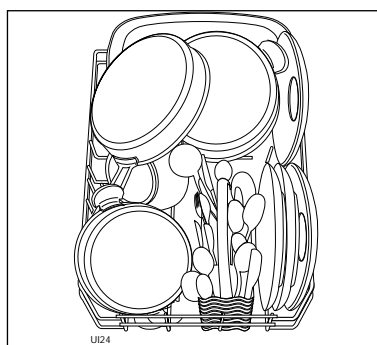
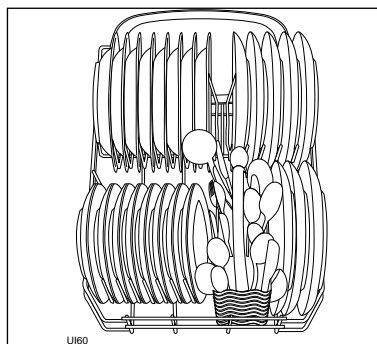
**i** Не кладите очень мелкие предметы, так как они могут провалиться через решетчатые полки.

---

Откройте дверь и выдвиньте полки для загрузки машины.

## Нижняя полка

Нижняя полка предназначена для размещения кастрюль, крышек, тарелок, салатниц, приборов и т. д. Блюда и большие крышки следует ставить по периметру полки с тем, чтобы распылительный кронштейн воды мог свободно вращаться.



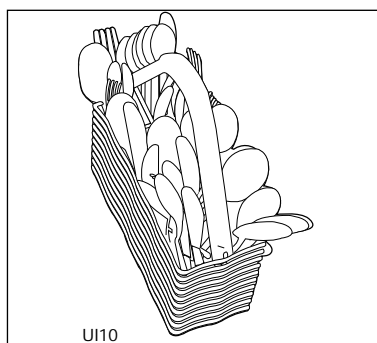
## Корзина для приборов

---

**!** Ножи, поставленные лезвиями вверх, могут представлять опасность. Длинные и/или острые предметы, типа разделочных ножей, следует класть горизонтально на верхнюю полку. Будьте осторожны, когда кладете или вынимаете из машины такие острые предметы, как ножи.

---

Столовые приборы ставят в предназначенную для них корзинку ручками вниз. Если приборы с узкими ручками будут проваливаться через отверстия корзинки, затрудняя вращение водораспылителей, поставьте их ручками вверх. Чтобы ложки не "прилипли" друг к другу, ставьте их попеременно с другими приборами.





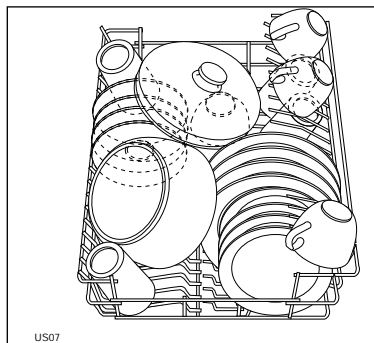
## Верхняя корзинка

Верхняя корзинка предназначена для тарелок (десертные тарелки, соусницы, блюда диаметром до 24 см), салатниц, бокалов и стаканов.

В случае размещения тарелок в верхней корзине, их следует ставить в наклонном положении.

Посуду на откидных решетках для чашек размещают таким образом, чтобы вода могла достигать все поверхности. Для размещения более высокой посуды можно поднять полку для чашек.

Легкие предметы (пластмассовые чашки и т.п.) следует размещать в верхней корзине так, чтобы они не двигались.



---

**i** Перед тем, как закрыть дверцу машины, проверьте, не будет ли посуда мешать свободному вращению распылителей.

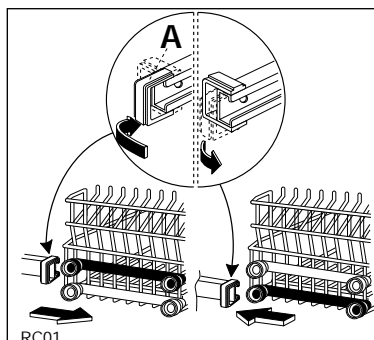
---

## Регулировка высоты установки верхней полки

Очень большие тарелки (диаметром в пределах от 27 см до 31 см) ставят на нижнюю корзину, предварительно приподняв верхнюю.

Как переставить корзину в верхнее положение:

1. Выдвинуть на себя стопоры верхней корзины (A) и извлечь корзину из машины.
2. Переставить корзину и установить стопоры (A) в исходное положение.



---

**i** Когда верхняя полка находится в самом верхнем положении, на нее можно поставить тарелки диаметром только до 20 см и нельзя использовать поднятые решетки для чашек.

---

---

**!** Поставив посуду, обязательно закройте дверь машины, так как открытая дверь может представлять опасность.

---

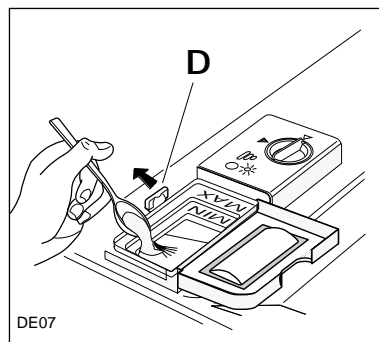
## Моющее средство

**i** Применяйте только специальные моющие средства для посудомоечных машин.

### Заполнение дозатора моющим средством

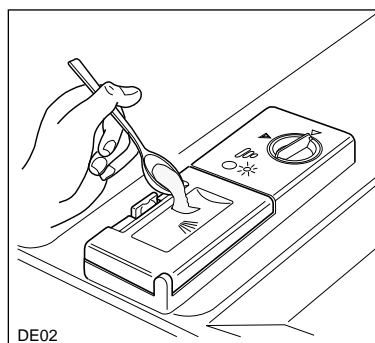
В случае использования порошковых моющих средств:

1. Сдвинув защелку (D), откройте крышку дозатора.
2. Засыпьте моющее средство с учетом рекомендаций таблицы "Программы мойки". (См. "Рекомендуемое кол-во моющего средства" - **Мойка**).
3. Обязательно закройте крышку.
4. Все режимы мойки, включающие этап предварительной мойки, требуют применения дополнительного моющего средства, которое помещают на крышку дозатора с учетом рекомендаций раздела "Программы мойки". (См. "Рекомендуемое кол-во моющего средства" - **Предварительная мойка**).




В случае использования моющих средств в таблетках:

1. Для любого режима мойки следует поместить целую таблетку в дозатор.
2. Закройте крышку дозатора для моющего средства.
3. Если режим предусматривает этап предварительной мойки следует поместить на крышку дозатора часть еще одной таблетки.



По окончании любого режима мойки крышка автоматически открывается, готовая к следующему использованию.

Напоминаем Вам, что недостаточное количество моющего средства приводит к некачественным результатам мойки, а его чрезмерная дозировка не только их не улучшит, но и станет ненужной расточительностью.

 Точное соблюдение дозировки моющего средства станет вашим вкладом в борьбу за чистоту окружающей среды.

# Советы и рекомендации

## Для экономии электроэнергии

Ставьте посуду в машину сразу после каждого приема пищи, но не включайте ее, пока она не будет заполнена: позднее вымоете всю посуду одновременно.

В случае необходимости включите программу "Замачивание" (см. таблицу "Программы мойки"), чтобы остатки пищи не присохли к посуде до того, как будет выполнен полный режим мойки.

Если посуда не очень грязная или в случае неполной загрузки машины, включите программу быстрой мойки, придерживаясь инструкций таблицы "Программы мойки".

## Для наилучших результатов мойки:

Прежде чем ставить посуду в машину, удалите с нее остатки пищи.

Глубокую посуду размещают в слегка наклонном положении с тем, чтобы не затруднять свободное прохождение воды.

По возможности старайтесь, чтобы предметы посуды не соприкасались между собой.

## Непригодные для мойки в посудомоечной машине предметы

Не следует мыть в посудомоечной машине следующие предметы (за исключением тех, которые продаются как пригодные для этого):

- Столовые приборы с деревянными или роговыми ручками
- кастрюли с деревянными ручками
- алюминиевые изделия
- тонкие хрустальные изделия
- пластмассовые изделия
- медную посуду
- старинный фарфор или предметы ручной росписи

Некоторые виды декора могут обесцветиться из-за мойки в посудомоечной машине.

Хрустальные и пластмассовые изделия следует мыть вручную, если их мойка в машине производителем не рекомендуется.

Стеклянные изделия некоторых видов после многочисленной мойки в машине мутнеют.

Серебряные изделия темнеют, если их моют вместе со стальными приборами. Серебряные изделия желательно мыть отдельно.

Железные и чугунные изделия могут заржаветь и испачкать другую посуду.

Алюминиевые изделия темнеют; на медных и оловянных изделиях появляются пятна.




В случае появления сомнений обратитесь за советом на завод-производитель посуды.

При покупке посуды узнайте, пригодна ли она для машинной мойки.

---

# Программы мойки

Режим	Степень загрязнения и тип загрузки	Исходное положение регулировочной ручки	Необходимые кнопки	Рекомендуемое кол-во моющего средства		Описание цикла
				Мойка	Предварительная мойка	
<b>*Стандартный 65°C с предварительной мойкой</b> 	Обычная загрязненность. Посуда и приборы	<b>A</b>	<b>Вкл/Выкл</b>	20 г	5 г	Предварительная мойка холодной водой Основная мойка 65°C 1 полоскание холодной водой 1 полоскание горячей водой Сушка
<b>Стандартный 65°C без предварительной мойки</b> 	Не очень грязная. Посуда и приборы	<b>B</b>	<b>Вкл/Выкл</b>	25 г	/	Основная мойка 65°C 1 полоскание холодной водой 1 полоскание горячей водой Сушка
<b>** Скоростной режим 65°C</b> 	Не очень грязная. Посуда и сервировочные блюда	<b>C</b>	<b>Вкл/Выкл</b>	25 г	/	Основная мойка 65°C 1 полоскание холодной водой 1 полоскание горячей водой
<b>Полоскание и ожидание</b> 	Любая. Частичная загрузка (заполняется в течение дня).	<b>D</b>	<b>Вкл/Выкл</b>	/	/	1 полоскание холодной водой (для предотвращения присыхания остатков пищи)

\* Сравнительная программа в соответствии с EN 50242. (См. параграф "Информация для испытательных лабораторий").

\*\* Специальный режим для скоростной мойки полной загрузки слегка загрязненных тарелок, стаканов и посуды (за исключением сковород) применяется, когда срочно требуется чистая посуда.

# Порядок выполнения работ

## 1. Проверка фильтров

Проверить, не загрязнены ли фильтры и правильно ли они установлены (см. инструкции по уходу).

## 2. Проверить наличие средства для придания блеска и соли

## 3. Загрузка посуды

Удалить все остатки пищи.

Выдвинуть нижнюю корзину и разместить кастрюли, тарелки и приборы.

Выдвинуть верхнюю корзину и разместить тарелки, блюда, стаканы, чашки и т.п.

Задвинуть полки в машину.

## 4. Убедиться, что посуда не будет мешать свободному вращению водораспылителей.

## 5. Дозирование моющего средства

Поместите в дозатор нужное количество моющего средства согласно рекомендациям раздела "Режимы мойки".

Закрывать крышку дозатора моющего средства

## 6. Задать режим мойки

Повернуть ручку селектора по часовой стрелке до совпадения обозначающей нужный режим буквы с отметкой на приборном щитке.

## 7. Закрывать дверцу посудомоечной машины

## 8. Включение режима мойки

Отжать кнопку Вкл./Выкл.

Загорится сигнальная лампочка

Вкл./Выкл. и начнется работа машины.

Повторным нажатием этой кнопки Вы можете в любой момент прервать режим мойки.

## 9. По окончании режима мойки

По окончании режима мойки происходит автоматическое выключение машины.

Сигнальная лампочка Вкл./Выкл. будет гореть до тех пор, пока Вы не нажмете кнопку Вкл./Выкл.

## 10. Выключение посудомоечной машины

Нажатием кнопки Вкл./Выкл. выключите посудомоечную машину и откройте дверцу.



После завершения режима мойки рекомендуем отключить посудомоечную машину от токовой сети и закрыть водопроводный кран.

Как правило, не рекомендуется открывать дверцу в процессе работы машины; при случайном открытии дверцы предохранительное устройство обеспечит выключение машины.

---



**Осторожно**

Во избежание опасности ожогов запрещается открывать дверцу на стадии мойки горячей водой.

Будьте осторожны в случае открытия дверцы на стадии "горячей" мойки или сразу после завершения режима, поскольку из машины может вырваться пар.

---

# Обслуживание и уход

## Уход за внутренними поверхностями

Регулярно протирайте прокладки вокруг двери, убирайте отделения моющего средства и средства для придания блеска влажной тряпкой.

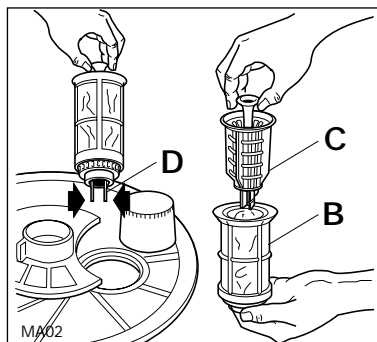
Рекомендуется раз в три месяца включать программу 65°C без посуды, но с моющим средством.

## Очистка центральных фильтров (После каждой мойки)

Проверьте центральные фильтры (B) и (C) и удалите щеткой любые загрязнения под струей воды.

Оба фильтра (B) и (C) извлекают, подняв наружный фильтр (B) (потянув вверх за центральный стержень); маленький фильтр (C) извлекают, нажав на два язычка (D).

Поставьте очищенный фильтр в исходное положение.



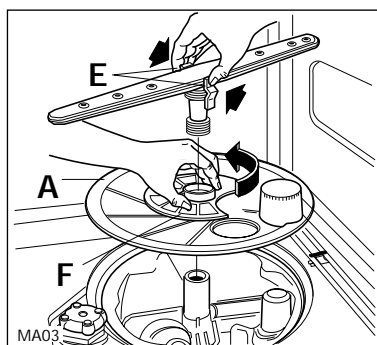
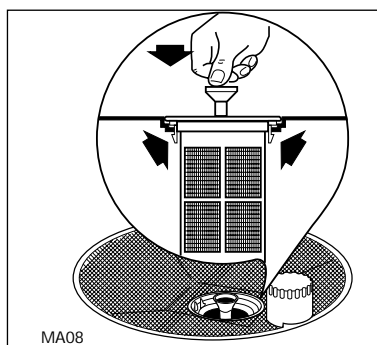
## Очистка большого фильтра (Каждые два месяца)

При необходимости прочистите большой фильтр (A) с обеих сторон щеткой под струей воды.

**Для снятия большого фильтра:**

Нажав на пружинные защелки (E), снимите распылители, поверните кольцо (F) в направлении против часовой стрелки, после чего полностью извлеките всю деталь.

Фильтр устанавливают, следуя вышеуказанным инструкциям в обратном порядке.



Не пользуйтесь посудомоечной машиной без фильтров.

Неправильная установка и закрепление фильтров даст некачественные результаты мойки посуды.

Очистка фильтров имеет большое значение для правильной работы машины.

## **Уход за наружными поверхностями**

Убирайте наружные поверхности машины и панели управления влажной мягкой тряпкой. При необходимости используйте только нейтральные детергенты. Никогда не пользуйтесь абразивными составами, жесткими мочалкам или растворителями (ацетоном, трихлорэтиленом и проч.).

## **Длительные периоды нерабочего состояния**

Если в течение длительного периода времени Вы не пользуетесь машиной:

1. Отключите машину от сети и закройте кран подачи воды;
2. Заполните отделение средства для придания блеска;
3. Оставьте дверь приоткрытой для предупреждения образования неприятных запахов;
4. Внутри посудомоечная машина должна быть чистой.

## **Меры предосторожности от замерзания**

Старайтесь не ставить машину в местах, где температура опускается ниже 0°C. Если же это неизбежно, опорожните машину, закройте дверь, отсоедините трубу подачи воды и слейте из нее воду.

## **Перемещение машины**

Если нужно перевезти машину (при переезде и проч.):

1. Отключите ее от сети;
2. Закройте кран подачи воды;
3. Отсоедините шланг подачи воды и слейте из него воду;
4. Выдвиньте машину вместе со шлангами.

Во время транспортировки следите за тем, чтобы машина не опрокинулась.

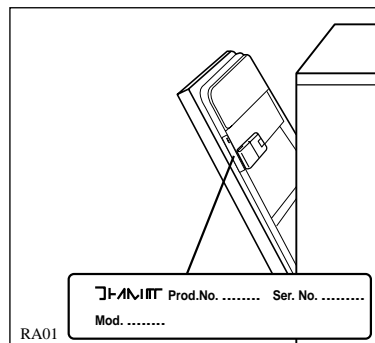
# Неполадки в работе

Некоторые неполадки, возникающие из-за невыполнения простых работ по техобслуживанию или в результате недосмотра, могут быть легко решены, не прибегая к помощи мастера. Прежде чем обратиться в центр ремонтного обслуживания, попытайтесь самостоятельно устранить нарушение, пользуясь нижеприведенной таблицей:

<b>Вид нарушения</b>	<b>Устранение</b>
<b>Машина не включается</b>	<ul style="list-style-type: none"><li>● Плохо закрыта дверца.</li><li>● Плохо вставлена вилка в токовую розетку.</li><li>● Отсутствие тока.</li></ul>
<b>Машина не заполняется водой</b>	<ul style="list-style-type: none"><li>● Открыть кран подачи воды.</li><li>● Проверить наличие воды в водопроводной сети.</li><li>● Проверить, не перегнулся ли водозаборный шланг. Правильно разместить шланг.</li><li>● Засорение водозаборного шланга. Закрыть кран подачи воды и прочистить фильтр.</li></ul>
<b>Засорение фильтра</b>	<ul style="list-style-type: none"><li>● Прочистить фильтр (см. раздел "Техобслуживание и Уход").</li></ul>
<b>Не вращаются водораспылители</b>	<ul style="list-style-type: none"><li>● Проверить, правильно ли размещена посуда.</li></ul>
<b>Машина не сливает воду</b>	<ul style="list-style-type: none"><li>● Проверить, не перегнулся ли сливной шланг. Правильно разместить шланг.</li><li>● Возможное засорение сливного отверстия раковины. Прочистить.</li><li>● Длина сливного шланга не соответствует рекомендуемой. Следовать инструкциям по подсоединению к сточной канализации.</li><li>● Нет отверстия на конце сливного шланга.</li></ul>
<b>Машина работает шумно</b>	<ul style="list-style-type: none"><li>● Посуда задевает друг за друга (см. порядок размещения посуды в разделе "Загрузка машины").</li><li>● Водораспылители ударяются об посуду.</li></ul>
<b>Плохо закрывается дверца</b>	<ul style="list-style-type: none"><li>● Посудомоечная машина не выровнена или неправильно закреплена.</li></ul>
<b>Посуда остается грязной (некачественная мойка)</b>	<ul style="list-style-type: none"><li>● Корзинки переполнены.</li><li>● Неправильно расставлена посуда.</li><li>● Водораспылители не вращаются.</li><li>● Водораспылители засорены.</li><li>● Засорились фильтры.</li><li>● Неправильно поставлены фильтры.</li><li>● Недостаточное количество моющего средства, или оно непригодно.</li><li>● Старое или затвердевшее моющее средство.</li><li>● Плохо закрыта емкость для соли.</li><li>● Задан слабый режим мойки.</li></ul>
<b>Явные следы известковых отложений или белых потеков на посуде</b>	<ul style="list-style-type: none"><li>● Проверить, правильно ли отрегулировано водоумягчающее устройство с учетом жесткости воды.</li><li>● Проверить наличие соли и плотно ли закрыта крышка дозатора</li></ul>
<b>Посуда недостаточно высушена</b>	<ul style="list-style-type: none"><li>● Произошло вытекание средства для придания блеска, или его было недостаточно.</li></ul>



Если при выполнении указанных рекомендаций не удастся устранить указанные нарушения, необходимо обратиться в ремонтное предприятие, указав номер модели и серийный номер оборудования. Эти данные указаны в заводской табличке, укрепленной на правой стороне дверцы посудомоечной машины (см. рисунок).



## Защита от утечек

С этой целью в днище машины встроено специальное устройство, которое приходит в действие в случае выявления утечки воды в машине; оно работает только когда машина подключена к электросети.

Для выполнения ремонта оборудования обратитесь в Сервисный центр.

## Обслуживание и запасные части

---

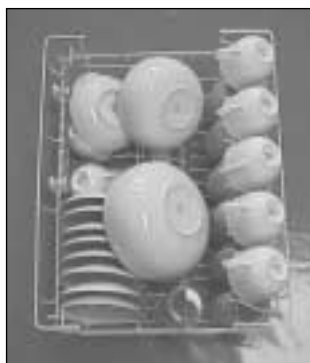
**i** Техническое обслуживание данного оборудования должно выполняться только специалистами авторизованной сервисной мастерской и только при использовании оригинальных запасных частей. Не пытайтесь самостоятельно отремонтировать машину. Выполнение ремонта неквалифицированными лицами опасно и может привести к серьезным повреждениям оборудования. Обратитесь в ближайший специализированный сервисный центр. Требуйте применения только оригинальных запасных частей.

---

# Информация для испытательных лабораторий

Перед проведением испытаний необходимо заполнить емкость для смягчения воды и дозатор средства для придания блеска.

Испытательный стандарт:	EN 50242
Сравнительный режим:	Стандартный 65°C с предварительной мойкой
Вместимость - сервиз на:	8 персон
Регулировка устройства для придания блеска:	отметка 4
Дозировка моющего средства:	20 г в дозаторе 5 г на крышке дозатора



Размещение посуды в верхней корзине



Размещение посуды в корзине для приборов



Размещение посуды в нижней корзине

## Технические характеристики

ГАБАРИТЫ	Ширина	45 см
	Высота	81.8 - 87.8 см
	Макс. глубина	60,5см
	Макс. глубина при открытой двери	111.4 см
ЭЛЕКТРИЧЕСКОЕ ПОДКЛЮЧЕНИЕ ПОТРЕБЛЕНИЕ ДВИГАТЕЛЯ ВО ВРЕМЯ МОЙКИ МОЩНОСТЬ НАГРЕВАТЕЛЬНОГО ЭЛЕМЕНТА ОБЩАЯ МОЩНОСТЬ	Напряжение	230 В - 50 Гц
		200 Вт
		2100 Вт
		2300 Вт
ДАВЛЕНИЕ ВОДЫ	Минимум	50 кПа (0.5 бар)
	Максимум	800 кПа (8 бар)
ВМЕСТИМОСТЬ СЕРВИЗ НА		8 персон

# Инструкции по установке



Все операции по электрическому подключению прибора должны выполняться квалифицированным электриком или компетентными лицом.

Все операции по подключению прибора к водопроводу должны выполняться квалифицированным водопроводчиком или компетентным лицом.

## Шланги подачи воды в машину

Эту посудомоечную машину можно подключать как к горячей (макс. 60°C), так и к холодной воде.

Тем не менее рекомендуется, чтобы она работала на подаче холодной воды.

Горячая вода недостаточно эффективна при мойке сильно загрязненной посуды, так как она значительно сокращает длительность программы.

Давление воды должно быть в пределах значений, указанных в технических характеристиках.

Местное учреждение по водоснабжению может проконсультировать Вас относительно средних значений подачи воды в Вашем районе.

Характерной чертой посудомоечной машины является возможность закрепления подающих и сливных шлангов воды как с левой, так и с правой стороны, в зависимости от ее установки.

Для предупреждения утечек воды должна быть как следует затянута контргайка.

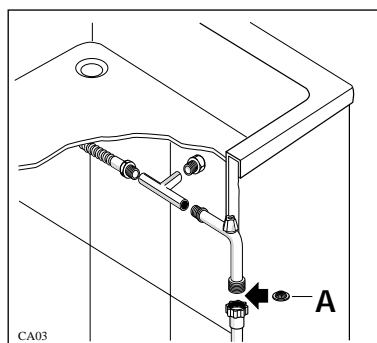
Избегайте изгибов и перекручиваний подающего шланга, так как они могут воспрепятствовать или замедлить подачу воды в машину.

Прежде чем соединять машину с новыми трубами подачи воды или с трубами, которые долго не использовались, дайте воде стечь в течение нескольких минут. Это нужно для того, чтобы предупредить засорение фильтра подающего шланга отложениями песка или ржавчины.

Не забудьте установить поставленный вместе с машиной фильтр (A) в соединительный патрубок.

Для выполнения подключения соединительная гайка, закрепленная на подающем шланге воды, может быть прикручена как к метрической резьбе 3/4 дюйма, так и к специально созданному быстросрабатывающему вентилю типа Press-block.

Для упрощения этой операции сам шланг можно поворачивать влево или вправо.



## Сливной шланг воды

Конец сливного шланга может быть подключен следующим образом:

1. К выпускному сифону раковины, закрепив его при необходимости скобой.
2. К стояку с входным отверстием, минимальный внутренний диаметр которого равен 4 см.

Сливной шланг должен находиться на высоте от 30 см (минимум) до 100 см (максимум) от низа посудомоечной машины.

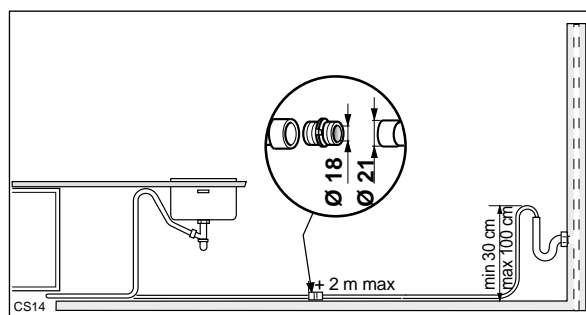
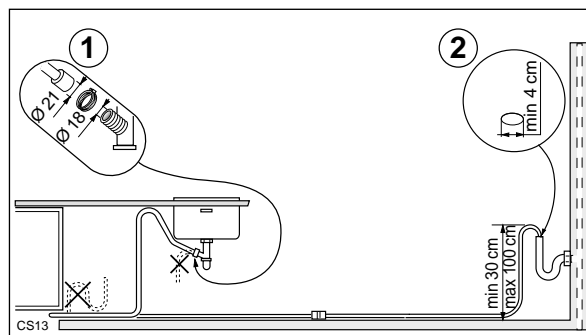
Также сливной шланг может быть установлен с правой или с левой стороны посудомоечной машины.

Проверьте, чтобы шланг не был скручен или пережат, так как это может воспрепятствовать или замедлить слив воды.

При использовании удлинителя сливного шланга он должен быть не длиннее 2 метров, и его внутренний диаметр должен быть не меньше диаметра поставленного шланга.

Также внутренний диаметр патрубков, используемых для соединения сливного отверстия, должен быть не меньше диаметра поставленного шланга.

**Затычка мойки должна быть вынута во время слива из машины воды, так как ее наличие может вызвать перекачивание воды обратно в машину.**



## Электрическое подключение

До подключения прибора к настенной розетке, проверьте, чтобы:

1. Напряжение сети соответствовало напряжению, указанному в "Технических характеристиках".
2. Счетчик, предохранители, электрическая сеть и настенная розетка рассчитаны на максимально допустимый ток. Проверьте, чтобы розетка и вилка были совместимы без необходимости использовать переходник. Если нужно, замените имеющуюся дома розетку.

**⚠** Согласно правилам техники безопасности прибор должен быть заземлен.  
Производитель отклоняет всякую ответственность в случае несоблюдения указанных выше предосторожностей.

**CE** Настоящий прибор соответствует следующим Директивам ЕЭС:  
- 73/23 от 19.2.73 (Директива по низкому напряжению) и последующим поправкам;  
- 89/336 от 3.5.89 (Директива по электромагнитной совместимости) и последующим поправкам.

# Встроенная установка

Эта посудомоечная машина предназначена для установки под кухонным столом или в мебельную "стойку".

Необходимо строго соблюдать указанные в схеме размеры ниши.

Посудомоечная машина не требует устройства дополнительных вентиляционных отверстий, необходимо только предусмотреть место для проложения подающего и сливного шлангов и электрического шнура.

Высота ниши может быть в пределах 820 мм и 880 мм от поверхности пола, поскольку посудомоечная машина оснащена регулируемыми ножками (макс. 60 мм).

Между посудомоечной машиной и верхней плитой стойки кухонной мебели следует оставить проем высотой 2 мм.

## Регулировка высоты оборудования

**Порядок регулировки высоты:**

1. Ослабить или затянуть две передние ножки.
2. Задние ножки регулируют вращением винта, расположенного в середине переднего цоколя влево или вправо.

**Для выполнения этой работы требуется снять регулируемый плинтус.**

Для облегчения перемещения оборудования из ниши и обратно задние ножки оснащаются накладками.

Крепление накладок делают путем их насадки на ножки.

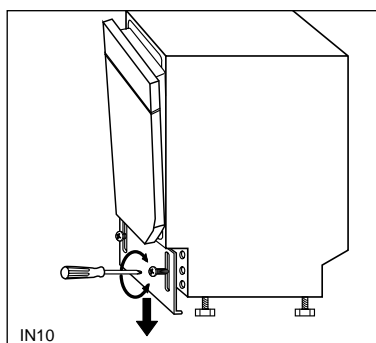
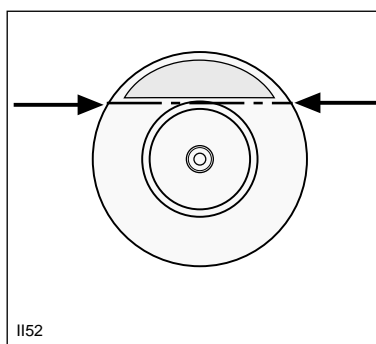
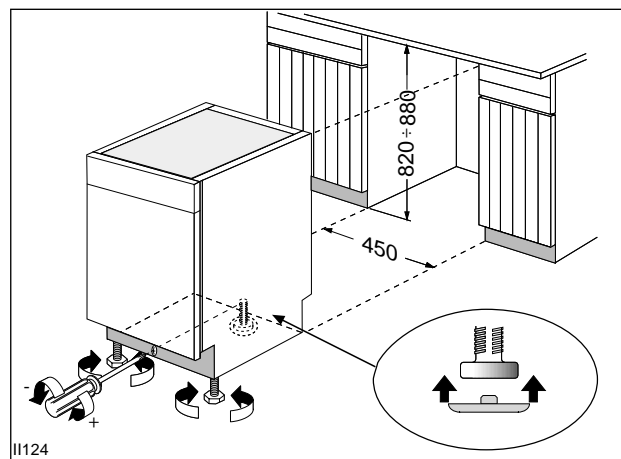
При необходимости, можете уменьшить размер накладки, отломив по отметке лишний сегмент.

Качественное выравнивание является важным условием для обеспечения надежности и герметичности закрытия дверцы. Когда оборудование хорошо выровнено, его дверца не затрагивает выравнивающие прокладки с обеих сторон корпуса.

Если дверца не закрывается должным образом, ослабьте или затяните регулируемые ножки до полного выравнивания машины.

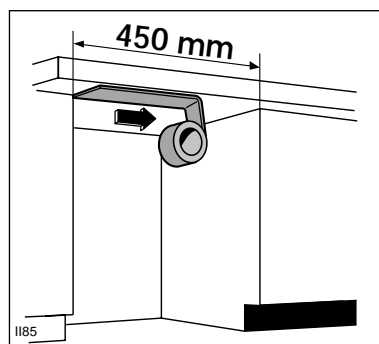
## Регулировка высоты плинтуса

Отрегулируйте высоту крепления плинтуса согласно иллюстрации.




## Крепление влагозащитной изоляции

Наклеить защитную ленточную прокладку вдоль верхней наружной кромки с внутренней стороны столешницы.



## Крепление машины к прилегающей мебели

Во избежание падения посудомоечной машины следует закрепить ее комплектующими скобами к верхней или боковой плите кухонной стойки/стене.

 Следует обеспечить крепление оборудования комплектующими скобами ко внутренней стороне плиты рабочего стола. Пренебрежение этим правилом может привести к опасным последствиям.

