



## РУКОВОДСТВО ПО ИСПОЛЬЗОВАНИЮ ПОСУДОМОЕЧНОЙ МАШИНЫ И ПРОГРАММ МОЙКИ



1. Описание органов управления _____	2
2. Инструкции по применению _____	14
3. Чистка и уход _____	25
4. Исправление неисправностей в работе _____	30

*Благодарим вас за выбор нашей продукции.*

*Рекомендуем внимательно прочитать все инструкции, содержащиеся в данном руководстве, чтобы использовать вашу посудомоечную машину наиболее удовлетворяющим вас, правильным и безопасным образом.*

*Приведенные в руководстве рекомендации по уходу позволят сохранить характеристики вашей посудомоечной машины неизменными с течением времени.*



**ИНСТРУКЦИИ ДЛЯ ПОЛЬЗОВАТЕЛЯ:** в них приводятся рекомендации по пользованию, описание органов управления и правильные операции по уходу и обслуживанию машины.



## 1. Описание органов управления

### 1.1 Верхняя панель

Все органы управления и контроля посудомоечной машины находятся на верхней панели. Операции включения, программирования, выключения и т.д. можно осуществить только при открытой дверце.



Представленная панель имеет ориентировочный характер, так как форма индикаторов и кнопок может меняться в зависимости от моделей.

	<b>КНОПКА ВКЛ/ВЫКЛ</b>
1	Нажатием этой кнопки включается и выключается посудомоечная машина.
	<b>ИНДИКАТОРЫ ВЫБРАННОЙ ПРОГРАММЫ</b>
2	Горящий индикатор указывает на выбранную программу и на наличие неисправности (см. «Устранение неисправностей»).
	<b>КНОПКА ВЫБОРА ПРОГРАММ</b>
	<b>↳+РЕГУЛИРОВКА СМЯГЧИТЕЛЯ ВОДЫ</b>
3	Позволяет выбирать необходимую программу мойки, а также регулировать смягчитель воды.
	<b>ИНДИКАТОР ВКЛЮЧЕННОЙ РЕГУЛИРОВКИ ЖЕСТКОСТИ ВОДЫ</b>
	Мигающий индикатор обозначает, что машина находится в режиме «регулировки жесткости воды».
	<b>ИНДИКАТОР ОТСУТСТВИЯ СОЛИ</b>
	Если имеется символ $\text{S}$ , то горящий индикатор обозначает отсутствие восстанавливающей соли.
	<b>ИНДИКАТОР ОТСУТСТВИЯ ОПОЛАСКИВАТЕЛЯ</b>
5	Горящий индикатор указывает на отсутствие ополаскивателя.
6	<b>ФУНКЦИИ и ДИСПЛЕЙ</b> (имеются только в некоторых моделях)



ИНФОРМАЦИОННЫЙ ДИСПЛЕЙ (имеется только на некоторых моделях)	Отображаемая информация
	
	Остаточное время работы программы
	Задержка пуска: 1 – 24 часа
	Сообщение об ошибке: <b>Err</b>

## << ФУНКЦИИ (6)>>

В этой части, в зависимости от модели, могут быть **информационный дисплей** и одна или несколько из следующих кнопок, которые обозначены символами и будут объяснены далее в руководстве.

Все функции, **кроме "Flexi Tabs"**, **отключаются** в конце цикла мойки. **Для отключения функции "Flexi Tabs" нажмите** кнопку (индикатор погаснет).



Flexi Tabs

### Flexi Tabs

Эта функция предназначена для многофункциональных мощных средств в таблетках.



Nyclean

### NYCLEAN

Гарантирует большее снижение количества бактерий, увеличивая время последнего горячего ополаскивания.



Flexi Zone

### МОЙКА С распределенной ПОЛОВИННОЙ ЗАГРУЗКОЙ

Рекомендуется для небольшого количества посуды, уложенной в обеих корзинах.



Delay

### ЗАДЕРЖКА ПРОГРАММЫ

Позволяет задержать начало выполнения программы на 9, 12, 24 часа.



EnerSave

### ENERSAVE

Эта функция рекомендуется для экономии энергии.



### ТАБЛИЦА ПРОГРАММ

В руководстве может содержаться таблица программ для нескольких моделей. Последовательность символов над таблицей позволяет определить программы, которые имеются в вашей посудомоечной машине.

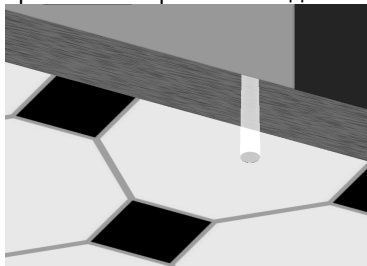
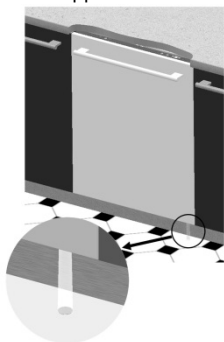


### ВКЛЮЧЕНИЕ, ВЫБОР ПРОГРАММЫ МОЙКИ И ЗАПУСК ПРОГРАММЫ

- нажмите кнопку **ВКЛ/ВЫКЛ (1)**, загорится **ИНДИКАТОР ПРОГРАММ (2)**;
- нажмите кнопку **ВЫБОРА ПРОГРАММ (3)** несколько раз, до тех пор, пока не загорится индикатор, соответствующий требуемой программе;
- выберите **необходимую функцию** (необязательно, зависит от моделей).
- закройте дверцу; приблизительно через **2"** запустится программа, во время выполнения будет мигать соответствующий **ИНДИКАТОР** (сигнализация выполняющейся программы).





### ИНДИКАТОР ВЫПОЛНЯЕМОЙ ПРОГРАММЫ (только в некоторых моделях)

Во время выполнения программы под правым углом двери на пол проецируется мигающее световое пятно. В конце программы пятно выключается для снижения энергопотребления в режиме ожидания.





## ТАБЛИЦА ПРОГРАММ

НОМЕР И СИМВОЛ ПРОГРАММЫ	ЗАГРУЗКА ПОСУДЫ И ПРИБОРОВ	Eco	Eco	РАСХОД		
				Продолжительность	ВОДА ЛИТРЫ	МИНУТЫ (1)
				МИНУТЫ (1)		
1 ЗАМАЧИВАНИЕ 	кухонная и столовая посуда, ожидающая завершения загрузки.	Предварительное мытье холодной водой	15	3,5	0,02	
2 ХРУСТАЛЬ 	хрусталь, фарфор и смешанная посуда с легким загрязнением	Мытье при 45°C Холодное ополаскивание Полоскание при 70°C Сушка	65	9,5	1,1	
3 БИО (*) <b>Eco</b> EN 50242	столовая посуда с нормальным загрязнением, даже с засохшими остатками пищи..	холодной водой (2) Мытье при 45°C Холодное ополаскивание (2) Полоскание при 65°C Сушка	**	**	**	
4 НОРМАЛЬНАЯ 	столовая посуда с нормальным загрязнением, даже с засохшими остатками пищи.	Предварительное мытье холодной водой Мытье при 65°C Холодное ополаскивание Полоскание при 70°C Сушка	80	17	1,20	
5 СВЕРХЧИСТАЯ  ****	очень грязная кухонная и столовая посуда, даже с засохшими остатками пищи.	Горячая предварительная мойка Мытье при 70°C Холодное ополаскивание (3) Полоскание при 70°C Сушка	115	15	1,60	

Программа "**СВЕРХЧИСТАЯ**" завершается противобактериальным ополаскиванием, обеспечивающим дополнительное снижение количества бактерий. Если во время выполнения программы температура не сохраняется (напр., ввиду открытия дверцы или же отключения электропитания), **индикаторы программ** будут мигать, сообщая, что противобактериальное действие не гарантируется.

**ВАЖНО:** прочтите таблицу "**ПРИМЕЧАНИЯ И ССЫЛКИ**" на последующих страницах.



*Если дверца машины открыта, или неплотно закрыта, то цикл мойки не запустится.*



Модели с дополнительной функцией **ENERSAVE** EnerSave

3 БИО (*) <b>Eco</b> EN 50242	столовая посуда с нормальным загрязнением, даже с засохшими остатками пищи.	холодной водой Мытье при 45°C Холодное ополаскивание Полоскание при 55°C Сушка	**	**	**
-------------------------------------	---	--	----	----	----



## ТАБЛИЦА ПРОГРАММ



Eco



НОМЕР И СИМВОЛ ПРОГРАММЫ	ЗАГРУЗКА ПОСУДЫ И ПРИБОРОВ	ОПИСАНИЕ ПРОГРАММЫ	Продолжительность	РАСХОД	
			МИНУТЫ (1)	ВОДА ЛИТРЫ	МИНУТЫ (1)
1 ЗАМАЧИВАНИЕ 	кухонная и столовая посуда, ожидающая завершения загрузки.	Предварительное мытье холодной водой	9	5,0	0,02
2 БЫСТРАЯ 	столовая посуда с небольшим загрязнением, моющаяся сразу же после использования	Мытье при 38°C Полоскание при 50°C	27	6,5	0,70
3 БИО (*) <b>Eco</b> EN 50242	столовая посуда с нормальным загрязнением, даже с засохшими остатками пищи.	холодной водой (2) Мытье при 45°C Холодное ополаскивание (2) Полоскание при 65°C Сушка	**	**	**
4 НОРМАЛЬНАЯ 	столовая посуда с нормальным загрязнением, даже с засохшими остатками пищи.	Предварительное мытье холодной водой Мытье при 65°C Холодное ополаскивание Полоскание при 70°C Сушка	80	17	1,20
5 СУПЕР 	очень грязная кухонная и столовая посуда, даже с засохшими остатками пищи.	Предварительная мойка при 45°C Мытье при 70°C Холодное ополаскивание (3) Полоскание при 70°C Сушка	105	15,5	1,50

**ВАЖНО:** прочтите таблицу "ПРИМЕЧАНИЯ И ССЫЛКИ" на последующих страницах.



*Если дверца машины открыта, или неплотно закрыта, то цикл мойки не запустится.*



Модели с дополнительной функцией **ENERSAVE** EnerSave

3 БИО (*) <b>Eco</b> EN 50242	столовая посуда с нормальным загрязнением, даже с засохшими остатками пищи.	холодной водой Мытье при 45°C Холодное ополаскивание Полоскание при 55°C Сушка	**	**	**
-------------------------------------	---	--	----	----	----





## ПРИМЕЧАНИЯ И ССЫЛКИ

Выполняйте замачивание **только** с частичной загрузкой.

Эти функции **не** могут использоваться с программой **замачивания**.

Функция **ENERSAVE** (при ее наличии) не может использоваться с **замачиванием**, с программой **ultra clean (сверх-чистая)** и со всеми программами, **не предусматривающими** фазу конечной сушки.

*	Стандартная программа согласно норме <b>EN 50242</b> . При ее наличии должна <b>быть выбрана</b> функция <b>ENERSAVE</b> (при ее наличии).
**	Смотри прилагающуюся инструкцию.
(1)	Потребление и продолжительность программ были измерены в соответствии с требованиями нормы <b>EN 50242</b> . Значения могут измениться в зависимости от температуры воды на входе и окружающей среды, типа и количества посуды.
(2)	холодной водой/ Холодное ополаскивание только в некоторых моделях
(3)	1 или 2 холодных полоскания, в зависимости от модели.

## ССЫЛКИ НА ENERGY LABEL для посудомоечной машины:

- Годовое энергопотребление основано на **280 стандартных циклах мойки**, используя холодную воду и режимы с низким энергетическим потреблением. Фактическое потребление зависит от конкретной эксплуатации прибора.
- Расход воды основан на **280 стандартных циклах мойки**. Фактический расход зависит от конкретной эксплуатации прибора.
- Данная информация относится к **СТАНДАРТНОЙ** программе по **EN 50242** (указанной в таблице программ), которая является самой эффективной с точки зрения совместного потребления электроэнергии и воды. Эта программа предназначена для посуды с нормальной степенью загрязнения.
- Класс эффективности сушки, определенной по шкале оценки от **“G”** (минимальная эффективность) до **“A”** (максимальная).

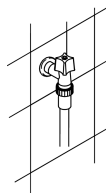


## 1.2 Программы мойки



**Перед запуском программы мойки убедитесь, что:**

- Водопроводный кран **открыт**.
- В **бачке** смягчителя воды **имеется восстановительная соль**.
- В **дозатор** было положено **необходимое количество моющего средства**.
- Корзины были **правильно загружены**.
- Разбрызгиватели **свободно и беспрепятственно вращаются**.
- Дверца посудомоечной машины **плотно закрыта**.



**Внимание:**

на начальном этапе программы стирки работа разбрызгивателей не слышна, потому что их вращение начинается примерно через 5 минут после старта. Это нормальный ход цикла стирки.



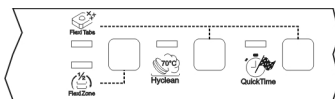
### ВЫБОР ФУНКЦИЙ

Нажмите кнопку, соответствующую символу необходимой функции, индикатор загорится в знак подтверждения включения.

- **Нельзя** выбирать функции, когда выполняется **программа замачивания**.
- Все функции, **кроме "Flexi Tabs"** отключаются в конце цикла мойки. **Для отключения функции "Flexi Tabs" нажмите** кнопку (индикатор погаснет).
- Все функции, в том числе и **"Flexi Tabs"**, отключаются при **ОТМЕНЕ** начавшейся программы.

### ДОПОЛНИТЕЛЬНЫЕ ФУНКЦИИ (только на некоторых моделях)

Они включаются **одновременным нажатием двух кнопок**, графически указанных на панели управления (напр., **"Flexi Tabs"** на рисунке).





## ENERSAVE



EnerSave

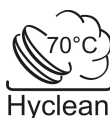
Позволяет дополнительно снизить потребление энергии благодаря автоматическому открытию дверцы для облегчения сушки в конце цикла мойки. Это гарантирует оптимальную сушку при более низких температурах ополаскивания и существенную экономию энергии. После открытия дверцы короткий звуковой сигнал сообщит о конце цикла мойки.

**EnerSave** включается **автоматически каждый раз**, когда выбирается цикл мойки (в программах, предусматривающих эту функцию, см. таблицу программ). Эту функцию можно отключить перед запуском программы.



Когда функция активна, **нельзя никоим образом препятствовать открытию дверцы**. Не ставьте в пространство перед дверцей, необходимое для ее открытия, никакие предметы.

**Не закрывайте снова дверцу во время ее автоматического открытия**, потому что это может повредить механизм. Перед тем, как закрыть дверцу, подождите, пока не уберутся толкатели.



Nyclean

## NYCLEAN

Продлевает последнее горячее ополаскивание для дополнительного **снижения количества бактерий**. Если на данном этапе мойки температура в баке не сохраняется на постоянном уровне (напр., ввиду открытия дверцы или же отключения электропитания), индикатор функции и индикаторы программ (2) будут мигать, сообщая, что этот дополнительный этап мойки не выполнен. Это не сказывается на результатах мойки.



FlexiZone

## МОЙКА С распределенной ПОЛОВИННОЙ ЗАГРУЗКОЙ

Эта функция используется в тех случаях, когда необходимо мыть небольшое количество посуды, она позволяет экономить электроэнергию и снижает продолжительность программы. Посуду следует уложить в обе корзины, и в дозатор положить меньшее количество моющего средства по сравнению с количеством, используемым для полной загрузки.



Flexi Tabs

### Flexi Tabs

Специально предназначена для мойки с комбинированными моющими средствами в **таблетках**, в которых содержатся также **соль и ополаскиватель** (3 в 1), или другие компоненты, такие как защитные вещества для стекла, ополаскиватели для стали и т.д. (4 в 1, 5 в 1...). Когда эта функция выбрана, соль и ополаскиватель не выпускаются, даже если они имеются в соответствующих емкостях. Если емкости пусты, то **индикаторы будут гореть**.

Ввиду разной скорости растворения, на коротких программах таблетки могут не полностью осуществлять свой моющий эффект, в результате чего могут обнаруживаться следы нерастворившегося моющего средства. Для коротких программ рекомендуется использовать порошковые моющие средства.

*При **отсутствии этой функции** рекомендуется использование **традиционных средств** (моющее средство, соль и ополаскиватель по отдельности), так как при применении многофункциональных средств с традиционными циклами мойки могут возникнуть такие неприятности, как отложения белой патины, плохой результат сушки, остатки на посуде.*

Более подробные сведения читайте на упаковке моющего средства.

### ВАЖНО:

когда она больше не нужна, функцию необходимо **отключить** нажатием соответствующей **кнопки** (индикатор погаснет)



Эти средства **не подходят** для использования со **слишком "жесткой"** водой. Если жесткость воды настроена на значение более **Н3**, то, включая функцию, соответствующий индикатор мигает, указывая на неправильное использование: функция **будет все равно** работать, однако результаты мойки могут быть **не самыми лучшими**.





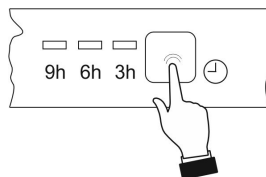
## ЗАДЕРЖКА ЗАПУСКА ПРОГРАММЫ

Запуск программы мойки можно задержать на время от **1 до 24 часов**, в зависимости от моделей, чтобы запрограммировать работу посудомоечной машины в наиболее удобное время (напр., ночью).

- Эту функцию **нельзя** выбрать, если **цикл мойки уже начался**..
- После закрытия дверцы посудомоечная машина выполнит предварительную мойку, после завершения которой начнется отсчет выбранная задержка запуска.

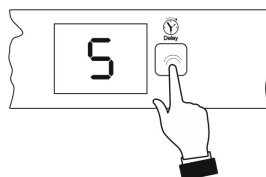
### Модели без дисплея

Начало выполнения программы можно задержать на 3, 6 и 9 часов. Нажимая несколько раз на кнопку, можно выбрать нужную вам задержку (загорится соответствующий индикатор) или же отменить эту функцию (индикаторы выключены).



### Модели с дисплеем

Нажимая несколько раз на кнопку, можно **выбрать необходимую задержку с шагом в один час**, которая будет отображаться на дисплее.



## ОТМЕНА ВЫПОЛНЯЕМОЙ ПРОГРАММЫ

- Откройте дверцу, обращая внимание на возможные брызги воды;
- Нажмите и не отпускайте несколько секунд кнопку **ВЫБОРА ПРОГРАММ (3)** до одновременного включения индикаторов **4** и **5** (помечены надписью "end").



- Закройте дверцу.
- Примерно через 1 минуту посудомоечная машина перейдет на конец цикла.



### ИЗМЕНЕНИЕ ПРОГРАММЫ

Чтобы изменить уже выполняющуюся программу, достаточно открыть дверцу и установить другую программу. После закрытия дверцы машина автоматически начнет выполнять новую программу.



#### **ДЛЯ ЭКОНОМИИ ЭЛЕКТРОЭНЕРГИИ И ОХРАНЫ ПРИРОДЫ**

- *Используйте посудомоечную машину **всегда с полной загрузкой**.*
- *Не мойте посуду в проточной воде.*
- *Используйте **наиболее пригодную** программу мойки для каждого типа загрузки.*
- *Не выполняйте предварительное ополаскивание.*
- *По мере возможности, подключите посудомоечную машину к горячему водопроводу с температурой до 60°C.*



#### **ДЛЯ СНИЖЕНИЯ РАСХОДА МОЮЩЕГО СРЕДСТВА И ОХРАНЫ ПРИРОДЫ**

Фосфаты, содержащиеся в моющем средстве для посуды, являются опасными с экологической точки зрения. Для предотвращения чрезмерного расхода моющего средства, а также потребления энергии, рекомендуется:

- **Отделить менее стойкую посуду** от более стойкой к агрессивным моющим средствам и высоким температурам;
- **Не насыпать/наливать** моющее средство непосредственно на посуду.



В случае необходимости открытия дверцы во время выполнения мойки, программа остановится, соответствующий индикатор продолжит мигать, и звуковой сигнал оповестит о том, что цикл не завершен. Необходимо подождать приблизительно **1 минуту** перед тем, как закрыть дверцу для возобновления программы. После закрытия дверцы программа запустится с того момента, когда она была прервана. Эту операцию следует выполнять **только при реальной необходимости**, так как она может вызвать нерегулярное выполнение программы.



## ВЫКЛЮЧЕНИЕ

В конце программы посудомоечная машина подаст короткий звуковой сигнал, кроме того, начнут мигать **индикаторы**, относящиеся к программам № 4 и 5 (помечены надписью "end").



Чтобы выключить машину, следует открыть дверцу и нажать кнопку **ВКЛ/ВЫКЛ (1)**.



## ЭКОНОМИЯ ЭНЕРГИИ

Спустя **5 минут бездействия** (цикл мойки завершен, прерван, был выбран, но не запущен) для снижения расхода энергии посудомоечная машина переходит в состояние **ожидания**.

В этом состоянии сигналы посудомоечной машины (при помощи индикаторов или дисплея в зависимости от моделей) отображаются более медленно (**1 вспышка** через каждые **5 секунд**).

## ВНИМАНИЕ ПОСУДЫ

После завершения программы мойки подождите не менее **20 минут** перед тем, как вынуть посуду, чтобы она остыла. Чтобы предотвратить падение капель воды, оставшихся в верхней корзине, на посуду, находящуюся в нижней корзине, рекомендуется **вынуть посуду сначала из нижней корзины**, а потом из верхней.



## 2. Инструкции по применению

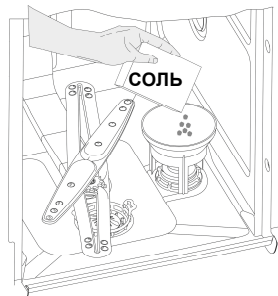
Выполнив правильную установку посудомоечной машины, подготовьте ее к работе, выполнив следующие операции:

- Отрегулируйте смягчитель воды;
- Загрузите восстанавливающую соль;
- Загрузите ополаскиватель и моющее средство.

### 2.1 Использование смягчителя воды



Эта посудомоечная машина оборудована автоматическим смягчителем воды, который, используя специальную восстанавливающую соль, отнимает у воды вещества, придающие ей жесткость, из-за которых образуются белесые пятна на сухой посуде. Данная посудомоечная машина выходит с завода с указателем жесткости на уровне 3 (средняя жесткость).



Если вы пользуетесь водой средней жесткости, емкость для соли следует пополнять примерно один раз на **20 циклов** мытья. Емкость для соли рассчитана примерно на **1,5 кг** соли в гранулах. Некоторые модели оборудованы пробкой с оптическим индикатором, содержащим в себе зеленый поплавок, который опускается по мере уменьшения концентрации соли в воде в емкости. Когда зеленый поплавок не виден, необходимо добавить соли. Емкость для соли находится на дне посудомоечной машины. После снятия нижней корзины отвинтите крышку контейнера против часовой стрелки и заполните емкость солью через входящую в комплект воронку. Перед тем, как завинтить крышку, уберите остатки соли около отверстия емкости.



- При первом использовании посудомоечной машины, помимо соли, необходимо залить в бачок также и **один литр воды**.
- После каждого заполнения бачка проверяйте, что **пробка была тщательно закрыта**. Смесь воды и моющего средства не должна проникать в бачок соли, так как это отрицательно скажется на работе восстановительной системы. В этом случае гарантия недействительна.
- Используйте **лишь только** восстанавливающую соль для бытовых посудомоечных машин. Если используется соль в таблетках, **не заполняйте полностью** бачок.





- **Не пользуйтесь пищевой солью**, так как она содержит **нерастворимые вещества**, которые с течением времени могут отрицательно сказаться на работе смягчителя воды.
- **Загружайте соль до запуска программы мойки**. В этом случае избыток соляного раствора сразу же будет смыт водой, а продолжительное присутствие соленой воды в корзине машины может привести к появлению **коррозии**.

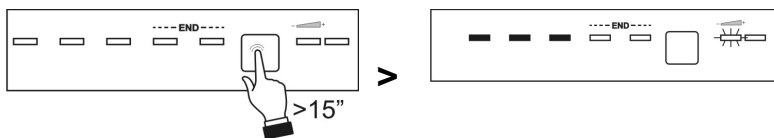


**Будьте внимательны, чтобы не перепутать упаковки соли и моющего средства.** Загрузка моющего средства в бачок для соли **повредит** смягчитель воды.

## РЕГУЛИРОВКА СМЯГЧИТЕЛЯ ВОДЫ

Данная посудомоечная машина оборудована устройством, позволяющим изменять регулировку смягчителя в зависимости от жесткости водопроводной воды. Регулировка осуществляется при помощи **КНОПКИ ВЫБОРА ПРОГРАММ (3)**.

- удерживайте нажатой кнопку более 15 секунд, **ИНДИКАТОР РЕГУЛИРОВКИ ЖЕСТКОСТИ ВОДЫ (4)** мигает, в то время как **ИНДИКАТОРЫ ВЫБРАННОЙ ПРОГРАММЫ (2)** обозначают введенную регулировку.
- Одиночные нажатия на кнопку изменяют выбор в соответствии с последовательностью, указанной в следующей таблице:



После выполненной регулировки или отображения настройки достаточно не нажимать кнопку несколько секунд, после чего посудомоечная машина автоматически вернется в обычное состояние, выйдя из режима регулировки.



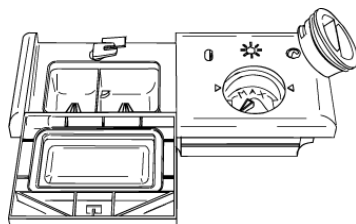
## ТАБЛИЦА ЖЕСТКОСТИ ВОДЫ

Немецкие градусы (°dH)	Французские градусы (°dF)	РЕГУЛИРОВКА	
0 - 6	0 - 11	Все индикаторы выключены	----END----
7 - 10	12 - 18	Один индикатор горит	----END----
11 - 15	19 - 27	Два индикатора горят	----END----
16 - 21	28 - 37	Три индикатора горят	----END----
22 - 28	38 - 50	Четыре индикатора горят	----END----
29 - 35	51 - 62	Пять индикаторов горят	----END----
36 - 50	63 - 90	Два индикатора горят	----END----

Запросите сведения, касающиеся степени жесткости воды, в водоснабжающей организации.

## 2.2 Использование дозатора ополаскивателя и моющего средства

Дозаторы моющего средства и ополаскивателя находятся на внутренней стороне дверцы: слева - дозатор **моющего средства**, справа - **ополаскивателя**.

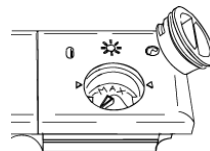


Исключая программу **ЗАМАЧИВАНИЯ**, перед каждой мойкой в **дозатор моющего средства** необходимо насыпать/налить необходимое количество. Ополаскиватель следует добавлять лишь только по мере необходимости.



## ДОБАВЛЕНИЕ ОПОЛАСКИВАТЕЛЯ

Ополаскиватель ускоряет сушку посуды и предотвращает образование пятен и отложений водного камня. Он добавляется в воду автоматически, во время последнего ополаскивания.



Для того, чтобы добавить ополаскиватель:

- Откройте дверцу.
- Поверните крышку емкости на  $\frac{1}{4}$  оборота против часовой стрелки и снимите ее.
- Залейте ополаскиватель до заполнения емкости (около 140 млЗ). Оптический индикатор рядом с пробкой должен полностью потемнеть. Добавьте ополаскиватель, когда оптический индикатор посветлеет или же загорится сигнальный индикатор отсутствия ополаскивателя.
- Установите крышку на место и поверните ее по часовой стрелке.
- Сотрите тряпочкой вытекший ополаскиватель, так как он может привести к образованию пены.

## РЕГУЛИРОВКА ДОЗИРОВКИ ОПОЛАСКИВАТЕЛЯ

Посудомоечная машина выходит с завода с регулировкой на среднее значение. Тем не менее, можно отрегулировать дозировку, поворачивая селектор на дозаторе в необходимое положение. Доза ополаскивателя будет пропорциональна положению селектора.

- Для доступа к регулировке дозировки необходимо повернуть пробку емкости на  $\frac{1}{4}$  оборота против часовой стрелки и вынуть ее.
- Затем поверните селектор дозировки в нужное положение.
- Установите пробку на место, поворачивая ее по часовой стрелке.

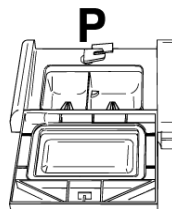
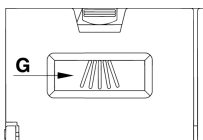
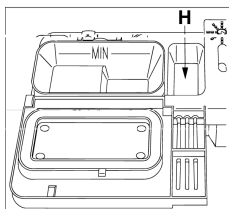


- Дозу ополаскивателя следует **увеличить**, если вымытая посуда будет матовой или же будет иметь пятна в форме кругов.
- Если же посуда будет липкой или же будет иметь беловатые разводы, то следует **уменьшить** дозу ополаскивателя.



### ДОБАВЛЕНИЕ МОЮЩЕГО СРЕДСТВА

Чтобы открыть крышку дозатора для моющего средства, слегка нажмите на кнопку **Р**. Добавьте в емкость моющее средство, аккуратно закройте крышку. Емкость автоматически откроется во время мойки.



- Когда выбирается программа с горячей предварительной мойкой (см. таблицу программ), то насыпьте/налейте дополнительное количество моющего средства в отсек **G/H** (в зависимости от моделей).
  - Используйте **только** те моющие средства, которые специально предназначены для посудомоечных машин. Для достижения оптимальных результатов мытья используйте высококачественные средства.
  - Моющие вещества должны храниться в сухом месте для предотвращения образования комков, которые могут отрицательно повлиять на результаты мытья. После открытия постарайтесь не хранить моющее средство слишком долго, так как со временем оно теряет свою эффективность.
  - Не используйте средства, предназначенные для ручного мытья посуды, так как они образуют много пены и могут отрицательно повлиять на работу посудомоечной машины.
  - Добавляйте оптимальное количество моющего средства. Если вы использовали недостаточное количество моющего средства, то загрязнения будут не полностью устранены, если же слишком много моющего средства, то это не улучшит качества мытья, а вызовет загрязнение окружающей среды.
  - На рынке представлены различные жидкие и порошковые моющие средства, которые имеют различный химический состав и могут содержать **фосфаты**, другие средства могут не иметь их, но содержат **натуральные энзимы**.
    - Моющие средства, содержащие **фосфаты**, наиболее эффективно устраняют жиры и крахмал **при температурах выше 60°C**.
    - **Энзимные** моющие средства эффективны даже при низких температурах (**от 40 до 55°C**) и более биоразлагаемы. Эти моющие средства позволяют достичь при невысоких температурах такие же результаты, что и при температуре **65°C**.
- В целях защиты окружающей среды рекомендуем использовать моющие средства, **не содержащие фосфатов и соединений хлора**.



**Если вы добавите моющее средство, даже жидкое, в дозатор ополаскивателя, то посудомоечная машина может выйти из строя.**

## **2.3 Общие положения и рекомендации по безопасности**



Перед первым использованием вашей посудомоечной машины обязательно внимательно ознакомьтесь с нижеприведенными рекомендациями относительно типа посуды и способа ее загрузки.

Как правило, нет серьезных ограничений касательно типа посуды, но в отдельных случаях следует принимать во внимание характеристики посуды.

До начала загрузки посуды в корзины важно выполнить следующее:

- устранить крупные остатки пищи, такие как кости, рыбные косточки и т. п., которые могут не только засорить фильтр, но и повредить насос;
- замочить кастрюли или сковороды, в которых осталась присохшая или пригоревшая пища, чтобы она легче отходила. Затем загрузите посуду в НИЖНЮЮ КОРЗИНУ.

Не требуется предварительно мыть посуду под проточной водой до загрузки ее в корзины, так как это приводит лишь к ненужным тратам воды.

**Правильная загрузка посуды необходима для достижения оптимальных результатов мытья.**

**ВНИМАНИЕ!**

- Убедитесь, что посуда правильно установлена, не может перевернуться и не мешает вращению разбрызгивателей во время мытья.
- Не загружайте слишком маленькие предметы в корзину, так как они могут упасть и заблокировать работу разбрызгивателей или насоса.
- Чашки, маленькие миски, стаканы и кастрюли всегда устанавливайте дном вверх. Чтобы вода могла стечь из небольших углублений на поверхности посуды, устанавливайте ее немного наклонив.
- Не ставьте посуду или приборы один на другой или так, чтобы они перекрывали друг друга.
- Не ставьте стаканы слишком близко друг к другу, так как они могут повредиться при соприкосновении или же после мытья на них могут остаться пятна.

**Убедитесь, что посуда предназначена для мытья в посудомоечной машине!**

**Посуда не предназначенная для мытья в посудомоечной машине:**

- **Деревянная кухонная и столовая посуда:** высокие температуры мытья могут повредить такую посуду.
- **Посуда ручной работы:** очень редко подходит для мытья в посудомоечной машине. Относительно высокая температура и средства для мытья могут повредить ее.
- **Пластмассовая посуда:** термостойкую пластмассовую посуду можно мыть в верхней корзине.
- **Посуда из меди, олова, цинка, латуни:** могут появиться пятна.
- **Алюминиевая посуда:** посуда из анодированного алюминия может потерять цвет.
- **Серебряная посуда:** может покрываться пятнами.
- **Стекло и хрусталь:** в основном допускается мытье данного вида посуды в посудомоечной машине. Однако отдельные виды стекла и хрустала могут потускнеть и потерять блеск после неоднократного мытья. Для данных предметов мы рекомендуем использовать программу самого бережного мытья.
- **Посуда с декором:** как правило, она устойчива к мытью в посудомоечной машине. Однако краски могут побледнеть при частом мытье. Если вы сомневаетесь в устойчивости красок, то проверить это можно следующим образом: в течение месяца постоянно мойте небольшое количество предметов посуды.

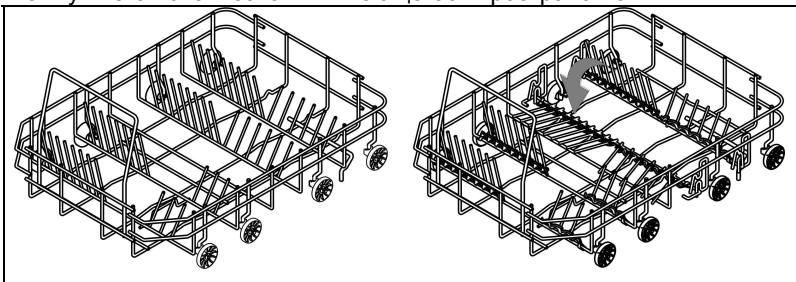


## 2.4 Использование корзин

Посудомоечная машина может вместить стандартный столовый комплект на **10 персон**, включая сервировочную посуду.

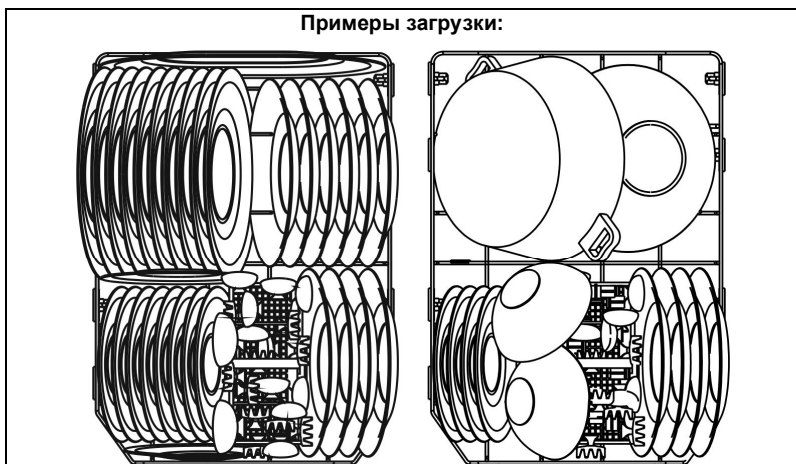
### НИЖНЯЯ КОРЗИНА

Она предназначена для сильно загрязненной посуды. Возможны различные комбинации загрузки посуды, но она должна лежать так, чтобы струя воды из нижнего разбрызгивателя беспрепятственно попадала на загрязненные поверхности. В некоторых моделях нижняя корзина оборудована опорами, которые можно опустить для наилучшего использования имеющегося пространства.



### ЗАГРУЗКА НИЖНЕЙ КОРЗИНЫ

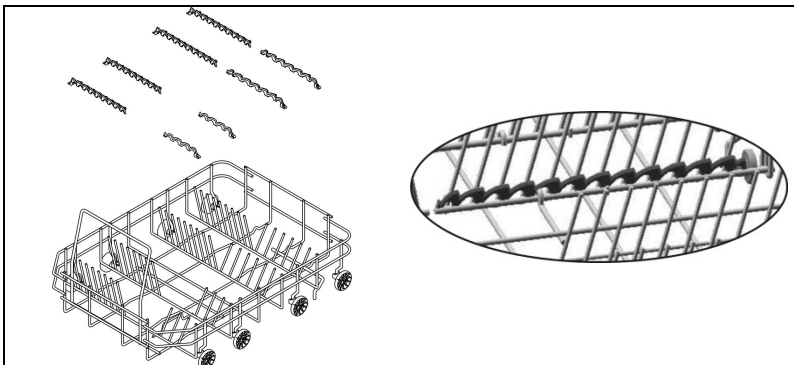
Аккуратно установите мелкие, глубокие и десертные тарелки вертикально. Кастриули, сковороды и крышки поверните дном вверх. Глубокие тарелки и десертные следует устанавливать, оставляя между посудой немного места.





### ПОСТАВКИ ЗА КОШ ОТДОЛУ

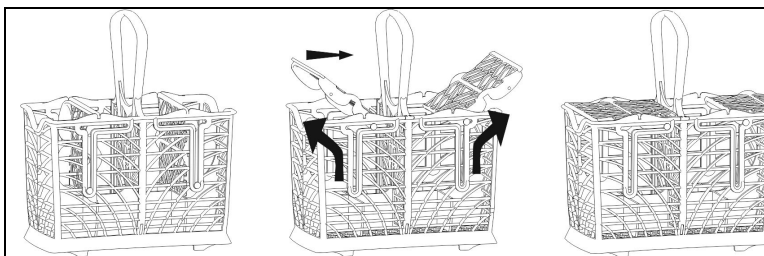
Някои модели са оборудвани с поставки за кош отдолу. Това подобрява процеса на сушене на чиниите. Поставките се доставят в чантата с аксесоари; за да ги използвате, просто ги монтирайте на място, както е показано.



### КОНТЕЙНЕР ДЛЯ СТОЛОВЫХ ПРИБОРОВ

Столовые приборы следует укладывать в корзину равномерно, ручкой вниз, но будьте осторожны: не поранитесь об острые лезвия ножей. Корзина подходит для всех видов столовых приборов, кроме слишком длинных, которые могут создавать помехи в работе верхнего разбрызгивателя. Половники, деревянные ложки, кухонные ножи и т. п. можно класть в верхнюю корзину только в том случае, если **концы ножей не выходят за пределы корзины**.

Корзина для столовых приборов оборудована специальными **независимыми откидными держателями**, которые помогают оптимально использовать имеющееся пространство.



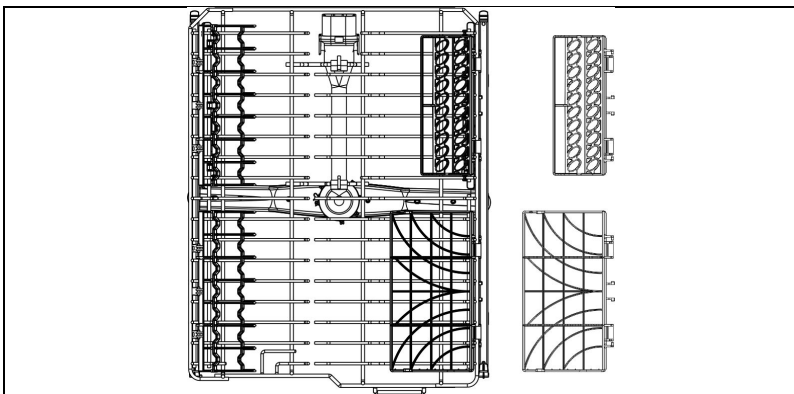




## ВЕРХНЯЯ КОРЗИНА

Верхняя корзина предназначена прежде всего для посуды маленького и среднего размеров, такой как стаканы, маленькие тарелки, кофейные и чайные чашки, мелкие миски и пластиковая посуда, устойчивая к высокой температуре. Если верхняя корзина находится в нижнем положении, в ней могут быть установлены не сильно загрязненные сервировочные тарелки.

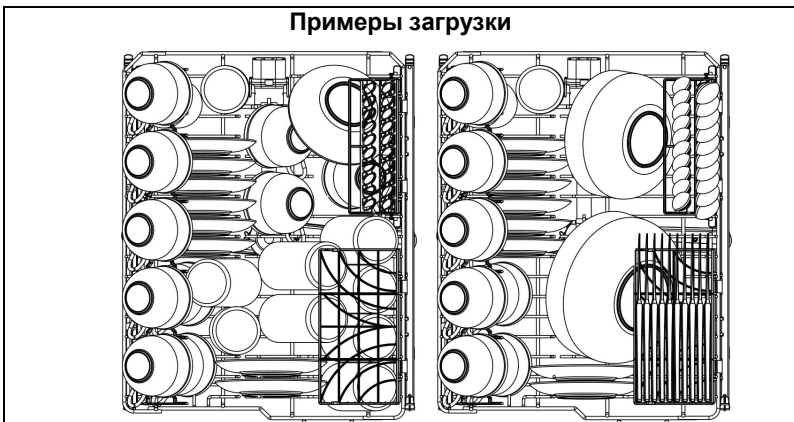
Корзина оборудована двумя откидными держателями столовых приборов, которые можно открыть или закрыть, в зависимости от необходимости. См. рисунок ниже.



## ЗАГРУЗКА ВЕРХНЕЙ КОРЗИНЫ

Загрузите тарелки вогнутой стороной вперед, чашки и полая посуда всегда должны загружаться вверх дном. В левую часть корзины можно загружать посуду (чашки, стаканы) – на двух уровнях. В правую часть можно уложить тарелки и блюда, вставляя их в специальные держатели.

### Примеры загрузки



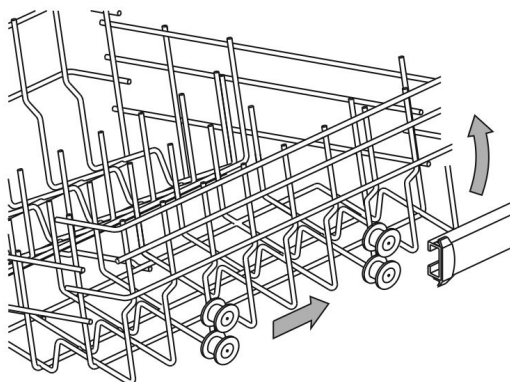
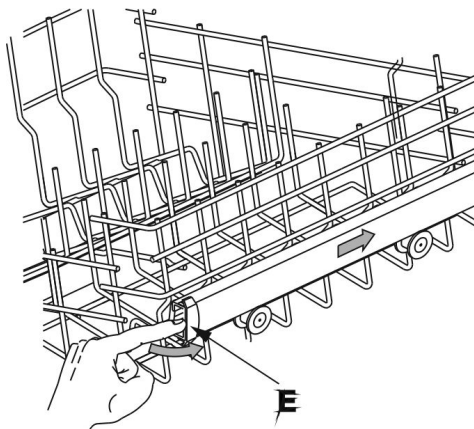


### РЕГУЛИРОВКА ВЕРХНЕЙ КОРЗИНЫ

Верхнюю корзину можно регулировать по высоте, в зависимости от необходимости и в зависимости от размера посуды в нижней корзине.

Система регулировки с выдвиганием:

- поверните фиксатор **E** на обеих левой и правой направляющей на **90°**,
- выньте корзину,
- приподнимите корзину и вставьте нижние колесики в направляющие,
- верните фиксаторы **E** в исходное положение.





## 3. Чистка и уход



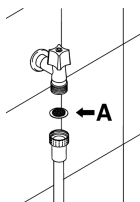
*Перед выполнением обслуживания прибора выньте вилку или же отключите питание при помощи всеполюсного выключателя.*

### 3.1 Общие предупреждения и рекомендации

**Не пользуйтесь кислотными или абразивными чистящими средствами!**

Наружные поверхности посудомоечной машины и внутренняя сторона дверцы необходимо регулярно чистить мягкой влажной тканью с добавлением обычного моющего средства, подходящего для чистки окрашенных поверхностей.

Уплотнители дверцы можно мыть влажной губкой. Периодически (один-два раза в год) рекомендуется очищать бак и уплотнители водой и мягкой тряпкой для удаления любых возможных осадков.



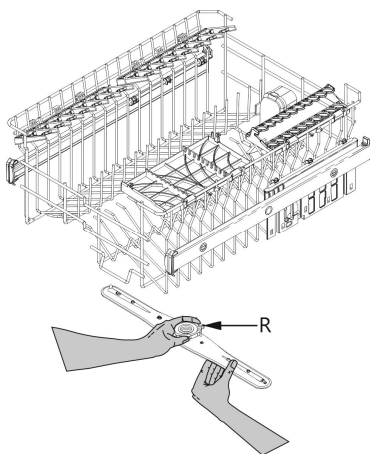
#### ЧИСТКА ВХОДНОГО ФИЛЬТРА

Входной фильтр **A**, расположенный на выходе крана, следует регулярно очищать. Перекройте воду и отвинтите конец шланга, снимите фильтр **A** и аккуратно промойте его в проточной воде. Затем снова установите фильтр **A** и тщательно привинтите шланг к водопроводному крану.

#### ЧИСТКА РАЗБРЫЗГИВАТЕЛЕЙ

Снять разбрызгиватели очень просто. Необходимо периодически очищать форсунки для предотвращения возможных засорений. Тщательно промойте их в проточной воде, а затем аккуратно установите их на место, **проверяя, что разбрызгиватели вращаются свободно и без помех.**

Чтобы снять верхний разбрызгиватель, отверните запорное кольцо **R**.





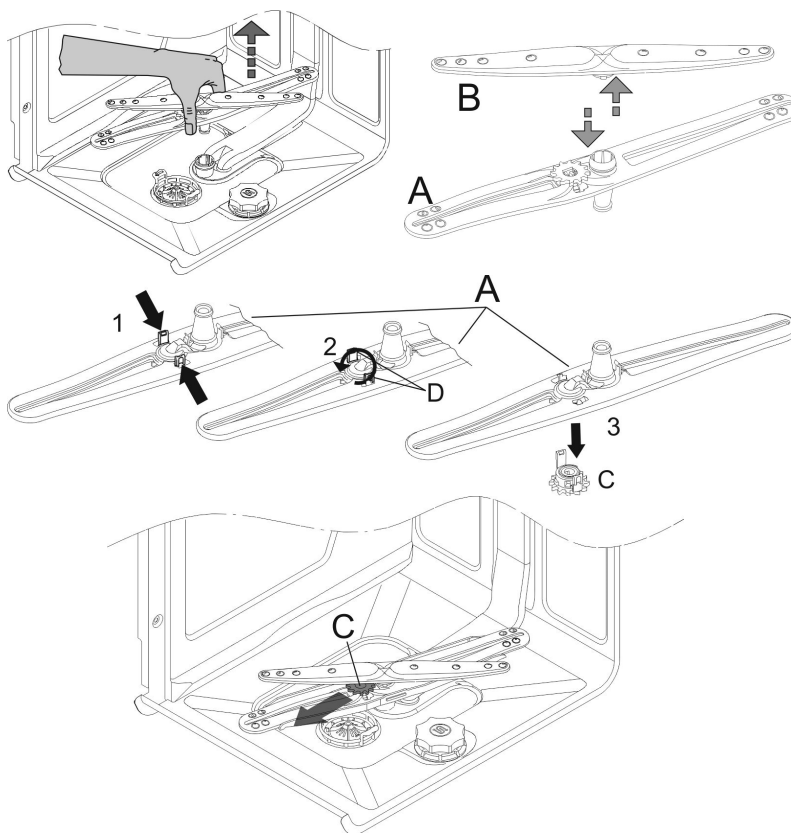
### ЧИСТКА НИЖНЕГО КАЧАЮЩЕГОСЯ РАЗБРЫЗГИВАТЕЛЯ

- Возьмите узел нижнего разбрызгивателя и потяните его вверх, чтобы отсоединить.
- Отсоедините качающийся элемент **A** от разбрызгивателя **B**.
- Переверните качающийся элемент **A**, чтобы отсоединить зубчатое колесо **C**, нажав и повернув против часовой стрелки зубцы **D**.
- Снимите зубчатое колесо **C** и промойте все компоненты под проточной водой.

Соберите узел разбрызгивателя, выполняя операции в обратной последовательности.

**Внимание:** Зубчатое колесо **C** имеет лишь одно установочное положение, зубцы **D** должны быть правильно зацеплены.

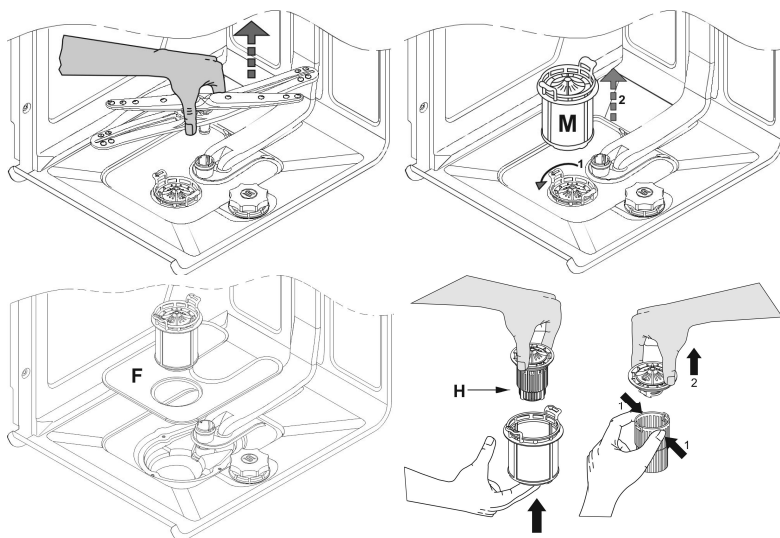
Установите узел, разместив шестерню **C** в сторону дверцы посудомоечной машины.





## ЧИСТКА СИСТЕМЫ ФИЛЬТРОВ

- Центральный фильтр необходимо регулярно очищать. Для того чтобы снять фильтр, необходимо взяться за узел разбрызгивателя, а затем потянуть вверх;
- Поверните микрофильтр **М** против часовой стрелки, чтобы отсоединить и извлечь его, затем поднимите фильтр из нержавеющей стали **F**;
- Затем следует вытолкнуть снизу центральный фильтр **Н** из микрофильтра;
- После этого разберите пластиковый фильтр, состоящий из двух частей, слегка нажав в местах, указанных стрелками.
- Извлеките центральную часть вверх.





### **ПРЕДУПРЕЖДЕНИЯ И РЕКОМЕНДАЦИИ ПО ПРАВИЛЬНОМУ УХОДУ**

- Фильтры следует промывать в **проточной воде жесткой щеткой**.
- Снимая фильтр, **обратите внимание на то**, чтобы на нем не было остатков пищи. Если эти остатки упадут в водосборный стакан, то они могут заблокировать некоторые гидравлические компоненты, или засорить форсунки разбрызгивателей.
- Необходимо **очищать фильтры тщательно**, выполняя приведенные выше указания: Посудомоечная машина не может работать, если фильтры засорены.
- **Осторожно установите фильтры в их гнездо**, чтобы не повредить насос.

### **ЕСЛИ ПОСУДОМОЕЧНАЯ МАШИНА ДОЛГО БЕЗДЕЙСТВУЕТ:**

- Выполните **два раза подряд** программу замачивания.
- **Выньте вилку** из сетевой розетки.
- Слегка **приоткройте дверцу**, чтобы предотвратить образование неприятных запахов в баке машины.
- **Наполните дозатор ополаскивателем**, чтобы выполнить цикл ополаскивания.
- **Закройте водопроводный кран**.

### **ПЕРЕД ВОЗОБНОВЛЕНИЕМ ИСПОЛЬЗОВАНИЯ ПОСУДОМОЕЧНОЙ МАШИНЫ ПОСЛЕ ПРОДОЛЖИТЕЛЬНОГО ПРОСТОЯ:**

- Убедитесь, что в трубе **не отложился осадок или ржавчина**, в этом случае сливайте воду из водопроводного крана в течение нескольких минут.
- **Вставьте вилку** в сетевую розетку.
- **Подключите наливной шланг воды и откройте водопроводный кран**.

### **УСТРАНЕНИЕ НЕБОЛЬШИХ НЕИСПРАВНОСТЕЙ**

В некоторых случаях можно самостоятельно устранить некоторые небольшие неисправности, руководствуясь следующими инструкциями:

#### **Если программа не запускается, то убедитесь, что:**

- посудомоечная машина подключена к электрической сети;
- снабжение электроэнергией не было прекращено;
- водопроводный кран **открыт**;
- дверца посудомоечной машины была правильно закрыта.

#### **Если в посудомоечной машине остается вода, убедитесь, что:**

- сливной шланг не перегнут;
- сливной сифон не засорен;
- фильтры посудомоечной машины не засорены.



## **Если посуда плохо моется, убедитесь, что:**

- было использовано необходимое количество моющего средства;
- в специальном бачке имеется восстанавливающая соль;
- посуда была правильно уложена;
- выбранная программа соответствует типу и степени загрязнения посуды;
- все фильтры очищены и правильно вставлены в свои гнезда;
- отверстия для выхода воды из разбрызгивателей не засорены;
- какой-либо предмет не блокирует вращение разбрызгивателей.

## **Если посуда не сохнет или остается матовой, убедитесь, что:**

- в специальной емкости имеется ополаскиватель;
- регулировка подачи ополаскивателя - правильная;
- используемое моющее средство - хорошего качества и не утратило свои характеристики (напр., ввиду неправильного хранения, в открытой упаковке).

## **Если на посуде имеются разводы, пятна и т.д., убедитесь, что:**

- регулировка дозировки ополаскивателя не слишком сильная.

## **Если в баке имеются следы ржавчины:**

- бак выполнен из коррозионностойкой стали, поэтому, пятна ржавчины обусловлены внешними причинами (кусочки ржавчины, поступающие из водопроводных труб, от посуды, столовых приборов и т.д.). Для устранения этих пятен в продаже имеются специальные средства.
- Убедитесь, что вы используете необходимое количество моющего средства. Некоторые моющие средства могут быть более коррозионными, чем другие.
- Убедитесь, что пробка бачка для соли плотно закрыта, а регулировка устройства смягчения воды выполнена правильно.



Если же после выполнения приведенных выше инструкций неисправности в работе не были устранены, необходимо обратиться в ближайший официальный сервисный центр.

**ВНИМАНИЕ:** работы, выполненные на машине силами неуполномоченного персонала, не покрываются гарантией и оплачиваются пользователем.



## 4. Исправление неисправностей в работе

Посудомоечная машина может сигнализировать о наличии некоторых неисправностей посредством одновременного загорания нескольких индикаторов, что обозначает возникновение следующих проблем:

СИГНАЛ НЕИСПРАВНОСТИ		СПОСОБ УСТРАНЕНИЯ
E1		<p><b>Неисправность acaquastop</b> Сработала защитная система от разлива воды (только для оборудованных ею моделей). Срабатывает в случае утечек воды. Необходимо обращаться в сервисную службу.</p>
E2		<p><b>Защитный уровень</b> Сработала система, ограничивающая уровень воды в посудомоечной машине. Остановите выполняющуюся программу, выключите посудомоечную машину. Включите и перепрограммируйте посудомоечную машину, запустите цикл мойки. Если неисправность не устранилась, обратитесь в сервисную службу.</p>
E3		<p><b>Неисправность системы нагрева воды</b> Нагрев воды не выполняется, или выполняется неправильно. Снова выполните программу мойки. Если неисправность не устранилась, обратитесь в сервисную службу.</p>
E4		<p><b>Неисправность системы определения температуры воды</b> Остановите выполняющуюся программу, выключите посудомоечную машину. Включите и перепрограммируйте посудомоечную машину, запустите цикл мойки. Если неисправность не устранилась, обратитесь в сервисную службу.</p>
E5		<p><b>Неисправность в налив воды</b> Налив воды не выполняется, или выполняется неправильно. Убедитесь, что гидравлические подключения правильные, что наливной кран воды открыт, и что фильтр не засорен. Если неисправность не устранилась, обратитесь в сервисную службу.</p>
E6		<p><b>Неисправность в сливе воды</b> Слив воды не выполняется, или неправильно выполняется. Проверьте, что сливная труба не перегнута и не зажата, и что сифон или фильтры не засорены. Если неисправность не устранилась, обратитесь в сервисную службу.</p>





СИГНАЛ НЕИСПРАВНОСТИ		СПОСОБ УСТРАНЕНИЯ
E7		<b>Неисправность турбины</b> (только для оборудованных ею моделей) Неточно измеряется количество налитой воды. Остановите выполняющуюся программу, выключите посудомоечную машину. Включите и перепрограммируйте посудомоечную машину, запустите цикл мойки. Если неисправность не устранилась, обратитесь в сервисную службу.
E8		<b>Неисправная работа системы поочередной мойки</b> Остановите выполняющуюся программу, выключите посудомоечную машину. Включите и перепрограммируйте посудомоечную машину, запустите цикл мойки. Если неисправность не устранилась, обратитесь в сервисную службу.
E9		<b>Неисправная работа системы налива воды</b> Необходимо обратиться в сервисную службу.
E11		электронасос мойки не работает

Лампочка выключена

Лампочка включена

Лампочка мигает

При возникновении аварийной ситуации, машина останавливает выполняющуюся программу и оповещает о неисправности.

- Аварийные сигналы **E1, E2, E3, E4, E8, E9** вызывают немедленное завершение выполняющейся программы.
- Аварийные сигналы **E5, E6** прекращают выполняющуюся программу, и, после устранения причины их возникновения, выполнение программы возобновляется.
- Аварийный сигнал **E7** отображается в конце цикла, который, тем не менее, доводится до конца, так как аварийный сигнал не влияет на работу посудомоечной машины.
- **E11**: Необходимо обратиться в сервисную службу.

Для сброса аварийного сигнала необходимо:

- открыть или закрыть дверцу, или выключить и снова включить машину. После этого можно перепрограммировать посудомоечную машину.



*Если неисправность не устраняется, необходимо обратиться в официальный сервисный центр.*