



Инструкция по
эксплуатации

Посудомоечная машина

ESL 48010

Electrolux. Thinking of you.

Обменяйтесь с нами своими мыслями на
www.electrolux.com

Содержание

Сведения по технике безопасности ...	2	Выбор и запуск программы мойки	15
Описание изделия	3	Разгрузка посудомоечной машины ..	16
Панель управления	4	Программы мойки	16
Первое использование	6	Уход и чистка	18
Установка смягчителя воды	6	Что делать, если	20
Использование соли для посудомоечных машин	7	Технические данные	22
Использование ополаскивателя	8	Советы для тестирующих организаций	22
Ежедневное использование	9	Установка	23
Загрузка столовых приборов и посуды	10	Подключение к водопроводу	23
Использование моющих средств	13	Подключение к электросети	26
Функция Multi-tab	14	Охрана окружающей среды	26



Право на изменения сохраняется



Сведения по технике безопасности



Для обеспечения Вашей безопасности и правильной эксплуатации машины, перед ее установкой и первым использованием внимательно прочитайте данное руководство, не пропуская рекомендации и предупреждения. Чтобы избежать нежелательных ошибок и несчастных случаев, важно, чтобы все, кто пользуется данной машиной, были ознакомлены с ее работой и правилами техники безопасности. В случае продажи машины или передачи ее в пользование другому лицу передайте вместе с ней и данное руководство, чтобы новый пользователь машины получил соответствующую информацию о правильной эксплуатации машины и правилах техники безопасности.

Правильная эксплуатация

- Данная посудомоечная машина предназначена только для мытья посуды и столовых приборов, пригодных для машинной мойки.

- Не заливайте в посудомоечную машину никаких растворителей. Это может привести к взрыву.
- Ножи и прочие предметы с заостренными концами должны укладываться либо в корзину для столовых приборов острыми концами вниз, либо горизонтально в верхнюю корзину.
- Применяйте только средства (моющее средство, соль и ополаскиватель), пригодные для использования в посудомоечных машинах.
- Не рекомендуется открывать дверцу работающей посудомоечной машины, т.к. при этом из нее может вырваться горячий пар.
- Не извлекайте посуду из посудомоечной машины до окончания цикла мойки.
- Закончив мойку, отключите машину от электросети и водопровода.
- Техобслуживание этого изделия должен выполнять только квалифицированный специалист сервисной службы; при этом должны использоваться только оригинальные запасные части.

- Ни при каких обстоятельствах не пытайтесь отремонтировать машину самостоятельно. Выполненный неквалифицированными лицами ремонт может повлечь за собой травму или серьезное повреждение машины. Обратайтесь в авторизованный сервисный центр. Всегда требуйте использования оригинальных запчастей.
- Не подпускайте детей к посудомоечной машине, когда открыта ее дверца.

Установка

- Проверьте, нет ли на посудомоечной машине повреждений, полученных при транспортировке. Ни в коем случае не включайте в сеть поврежденную машину. Если Ваша машина повреждена, обратитесь к поставщику.
- Перед эксплуатацией вся упаковка должна быть снята.
- Все электрические и сантехнические работы, необходимые для подключения данной машины, должны быть выполнены квалифицированным лицом.
- По соображениям безопасности не пытайтесь менять технические характеристики или конструкцию этого изделия.
- Ни в коем случае не пользуйтесь посудомоечной машиной, если повреждены электрический кабель или шланги для воды; или если панель управления, рабочая поверхность или цоколь так повреждены, что видна внутренняя часть машины. Во избежание риска несчастного случая обратитесь в местный сервисный центр.
- Ни в коем случае не допускается сверление отверстий в боковых стенках машины - этим можно повредить гидравлику или электропроводку.

Общие правила безопасности

- Моющие средства, применяемые в посудомоечных машинах, могут вызвать химические ожоги глаз, рта и глотки. Они могут быть опасными для жизни! Следуйте инструкциям по безопасности производителя моющего средства.
- Вода из посудомоечной машины не предназначена для питья. В Вашей машине могут находиться остатки моющего средства.
- В любое время, когда не ведется загрузка или разгрузка посуды, дверца посудомоечной машины должна быть закрыта. Таким образом будет исключена вероятность того, что кто-нибудь зацепится за открытую дверцу и получит травму.
- Не садитесь и не вставляйте на открытую дверцу.

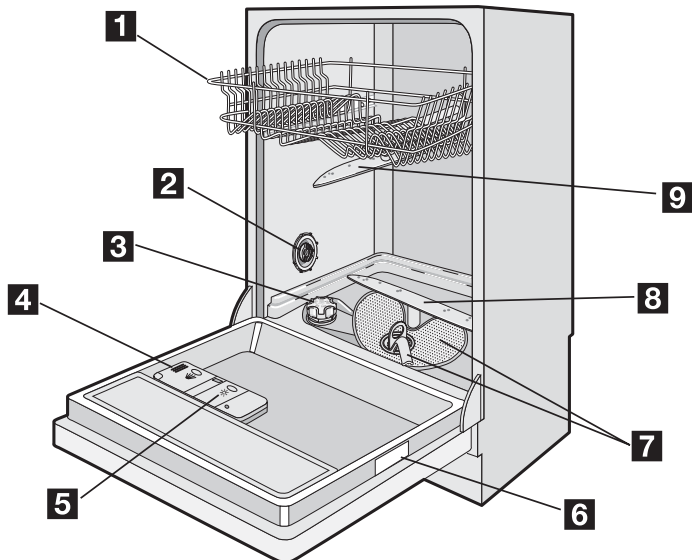
Безопасность детей

- Данное изделие предназначено для эксплуатации взрослыми людьми. Не разрешайте детям без присмотра пользоваться машиной.
- Держите все упаковочные материалы вне досягаемости детей. Существует риск смерти от удушья.
- Держите все моющие средства в безопасном и недоступном для детей месте.



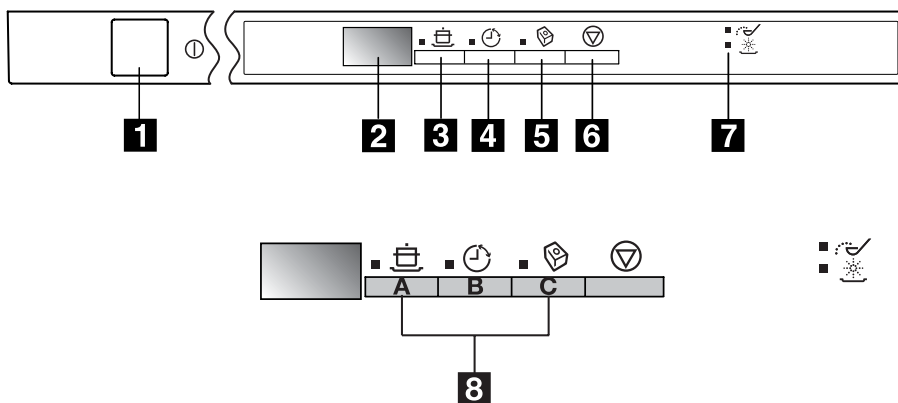
ВНИМАНИЕ! При подключении к электросети и водопроводу внимательно выполняйте указания, изложенные в соответствующих разделах руководства.

Описание изделия



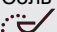

- | | |
|---------------------------------------|--|
| 1 Верхняя корзина | 6 Табличка с техническими данными |
| 2 Переключатель жесткости воды | 7 Фильтры |
| 3 Емкость для соли | 8 Нижний разбрызгиватель |
| 4 Дозатор моющего средства | 9 Верхний разбрызгиватель |
| 5 Дозатор ополаскивателя | |

Панель управления



- 1 Кнопка "Вкл/Выкл"
- 2 Цифровой дисплей
- 3 Кнопка выбора программ
- 4 Кнопка "Отсрочка пуска"
- 5 Кнопка Multitab
- 6 Кнопка "Отмена"
- 7 Световые индикаторы
- 8 Функциональные кнопки

Световые индикаторы

Соль 	Загорается, когда закончилась специальная соль.
Ополаскиватель 	Загорается, когда закончился ополаскиватель.

Цифровой дисплей

Цифровой дисплей показывает:

- степень жесткости, заданная на устройстве для смягчения воды,
- число, соответствующее выбранной программе мойки,
- приблизительное время, оставшееся для выполнения текущей программы,
- включен или выключен дозатор ополаскивателя (**ТОЛЬКО** при включенной функции Multi-Tab).
- завершение программы мойки (в этом случае на цифровом дисплее высвечивается ноль),
- обратный отсчет времени, оставшегося до пуска, при использовании функции отсрочки пуска,
- коды неисправностей посудомоечной машины,
- включение/выключение звуковой сигнализации.

Кнопки функций (А, В и С)


Эти кнопки позволяют задать следующие функции:

- настройка устройства для смягчения воды,
- включение/выключение дозатора ополаскивателя в случае, когда включена функция Multitab,
- включение/выключение звуковой сигнализации.

Режим настройки

Нажмите кнопку "Вкл/Выкл". Если загорается индикатор выбора программы, а на цифровом дисплее появились 2 горизонтальные полосы - машина находится

в режиме настройки.

-  Не забывайте, что при выполнении таких операций, как:
- выбор программы мойки,
 - настройка устройства для смягчения воды,,
 - включение/выключение дозатора ополаскивателя,
 - включение/отключение звуковой сигнализации,
- машина **ДОЛЖНА** находиться в режиме настройки.

Нажмите кнопку "Вкл/Выкл". Если загорается индикатор кнопки выбора программ, а цифровой дисплей показывает время программы (в минутах), это означает, что установлена последняя выполненная или выбранная программа. В этом случае для возврата в режим настройки эту программу необходимо отменить.

Отмена установленной или текущей программы

Нажмите и не отпускайте кнопку **Отмена**, пока на дисплее не появятся 2 горизонтальные полосы. Это означает, что соответствующая программа отменена и машина находится в режиме настройки.

Звуковая сигнализация

Звуковая сигнализация используется для того, чтобы пользователь мог лучше понять, какую операцию выполняет по-

судомоечная машина в тот или иной момент:

- настройка устройства для смягчения воды,
- окончание программы мойки,
- подача аварийного сигнала в случае неисправности машины.

i Заводская настройка: звуковая сигнализация включена
Звуковую сигнализацию можно отключить.

Отключение/включение звуковой сигнализации

1. Нажмите кнопку "Вкл/Выкл". Посудомоечная машина должна находиться в режиме настройки.
2. Одновременно нажмите и удерживайте функциональные кнопки **В** и **С** до тех пор, пока не начнут мигать индикаторы кнопок **А**, **В** и **С**.

3. Нажмите функциональную кнопку **С**, при этом индикаторы кнопок **А** и **В** погаснут, а индикатор кнопки **С** будет продолжать мигать. На цифровом дисплее отображается текущий уровень настройки.

0b	Звуковая сигнализация отключена
1b	звуковая сигнализация включена

4. Для изменения установки снова нажмите функциональную кнопку **С**; новое значение высветится на цифровом дисплее.
5. Для сохранения данной операции в электронной памяти выключите посудомоечную машину, нажав кнопку "Вкл/Выкл".

Первое использование

Перед первым использованием посудомоечной машины:

- Проверьте, подключена ли машина к электросети и водопроводу в соответствии с инструкциями по установке
- Снимите всю упаковку с внутренних частей машины
- Настройка устройства для смягчения воды
- Залейте в емкость для соли 1 литр воды, а затем засыпьте в нее специальную соль для посудомоечных машин

- Заправьте дозатор ополаскивателя

i Если Вы хотите использовать таблетки таких комбинированных моющих средств, как: "3 в 1", "4 в 1", "5 в 1" и т.п., установите на машине функцию Multi-Tab (см. раздел "Функция Multi-Tab").

Установка смягчителя воды

В посудомоечной машине имеется устройство для удаления из водопроводной воды минералов и солей, оказывающих вредное влияние на работу машины.

Чем больше в воде содержится таких минералов и солей, тем выше жесткость воды. Жесткость воды измеряется в соответствующих единицах: немецких градусах (°dH), французских градусах (°TH) и ммоль/л (миллимолях на литр - международных единицах жесткости воды). Устройство для смягчения воды необходимо настроить в соответствии с уровнем

жесткости воды, используемой в Вашей местности. Информацию о жесткости воды в вашем районе проживания можно получить в местной службе водоснабжения.

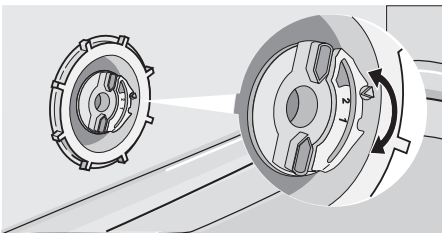
i Устройство для смягчения воды следует настроить двумя способами: вручную - с помощью переключателя жесткости воды, и электронным путем.

Жесткость воды			Настройка устройства для смягчения воды		Использование соли
°dH	°TH	ммоль/л	вручную	электронным путем	
51 - 70	91 - 125	9,1 - 12,5	2	уровень 10	да
43 - 50	76 - 90	7,6 - 9,0	2	уровень 9	да
37 - 42	65 - 75	6,5 - 7,5	2	уровень 8	да
29 - 36	51 - 64	5,1 - 6,4	2	уровень 7	да
23 - 28	40 - 50	4,0 - 5,0	2	уровень 6	да
19 - 22	33 - 39	3,3 - 3,9	2	уровень 5	да
15 - 18	26 - 32	2,6 - 3,2	1	уровень 4	да
11 - 14	19 - 25	1,9 - 2,5	1	уровень 3	да
4 - 10	7 - 18	0,7 - 1,8	1	уровень 2	да
< 4	< 7	< 0,7	1	уровень 1	нет

Настройка вручную

i На заводе устройство для смягчения воды посудомоечной машины устанавливается в положение 2.

1. Откройте дверцу машины.
2. Выньте из машины нижнюю корзину.
3. Переведите переключатель жесткости воды в положение 1 или 2 (см. таблицу).
4. Установите на место нижнюю корзину.



Настройка электронным путем

i На заводе устройство для смягчения воды посудомоечной машины устанавливается на уровень 5.

1. Нажмите кнопку "Вкл/Выкл". Посудомоечная машина должна находиться в режиме настройки.

2. Одновременно нажмите и удерживайте функциональные кнопки **В** и **С** до тех пор, пока не начнут мигать индикаторы кнопок **А**, **В** и **С**.
3. Нажмите функциональную кнопку **А**, при этом индикаторы кнопок **В** и **С** погаснут, а индикатор кнопки **А** будет продолжать мигать. Текущий уровень показывается на цифровом дисплее.

Примеры:

5 L на дисплее = уровень 5

10 L на дисплее = уровень 10

4. Для того чтобы изменить уровень, нажмите функциональную кнопку **А**. Смена уровня происходит при каждом нажатии кнопки. (Для выбора нового уровня см. таблицу).

Примеры: Если текущим является уровень 5, то при однократном нажатии кнопки **А** задается уровень 6.

Если текущим является уровень 10, то при однократном нажатии кнопки **А** выполняется переход на уровень 1.

5. Для сохранения данной операции в электронной памяти выключите посудомоечную машину, нажав кнопку "Вкл/Выкл".

Использование соли для посудомоечных машин

! **ВНИМАНИЕ!**

Используйте только соль, специально предназначенную для посудомоечных машин. Использование соли другого ти-

па, не предназначенной для посудомоечных машин, например, столовой соли, приведет к выходу из строя устройства для смягчения воды. Вносите соль только непосредственно перед проведением полных циклов программ мойки. В этом случае просыпавшиеся крупинцы соли или пролившаяся соленая вода не будут оставаться на дне машины так долго, что это вызовет коррозию.

Порядок внесения соли:

1. Откройте дверцу, извлеките нижнюю корзину и, вращая против часовой стрелки, отвинтите колпачок емкости для соли.
2. Залейте в емкость 1 литр воды (это необходимо сделать только перед первым внесением соли).
3. С помощью воронки засыпьте соль в емкость так, чтобы она заполнилась доверху.



4. Установите на место колпачок емкости, удостоверившись, что на резьбе и уплотняющей прокладке не осталось следов соли.
5. Плотно заверните колпачок по часовой стрелке до щелчка.

i Не беспокойтесь, если при внесении соли через край емкости перельется вода - это вполне нормально.

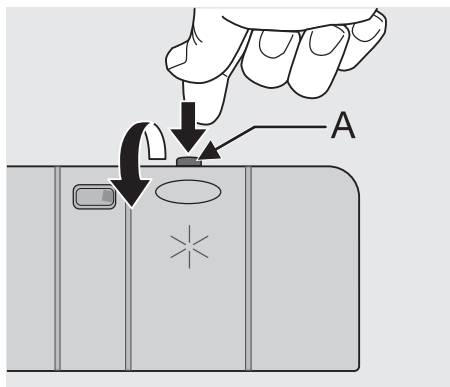
i При включенной посудомоечной машине индикатор соли может светиться на панели управления еще в течение 2-6 часов после пополнения емкости солью. Если Вы используете соль с более продолжительным сроком растворения, индикатор может светиться дольше. На работу машины это никак не влияет.

Использование ополаскивателя

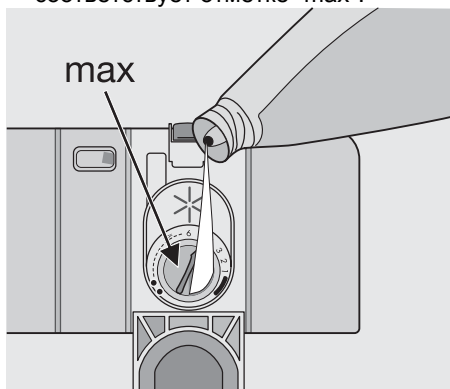
! **ВНИМАНИЕ!** Используйте только фирменный ополаскиватель для посудомоечных машин. Ни в коем случае не заливаете в дозатор ополаскивателя другие составы (средство для чистки посудомоечных машин, жидкое моющее средство и т.п.). Это приведет к выходу машины из строя.

i Ополаскиватель обеспечивает тщательное ополаскивание и сушку посуды без пятен и полос. Машина автоматически добавляет ополаскиватель во время последнего цикла полоскания.

1. Откройте емкость, нажав деблокирующую кнопку (A).



2. Залейте ополаскиватель в емкость. Максимальный уровень заполнения соответствует отметке "max".



Дозатор вмещает примерно 110 мл ополаскивателя, которого, в зависимости от установленной дозировки, хватает на 16-40 циклов мойки посуды.

3. Обязательно закрывайте крышку после каждой заливки ополаскивателя.

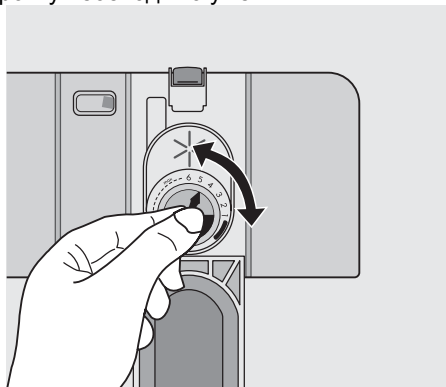
i Во избежание избыточного пенообразования при следующей мойке, удалите весь пролившийся ополаскиватель куском ткани, хорошо впитывающей жидкость.

Исходя из результатов мойки и сушки, отрегулируйте дозировку ополаскивателя с помощью 6-позиционного переключателя (положение 1 соответствует минимальной, а положение 6 - максимальной дозировке).

На заводе дозировка устанавливается в положение 4.

Если после мойки на посуде останутся капли воды и известковые пятна, дозировку ополаскивателя следует увеличить.

При обнаружении на посуде полос липкого белесого налета, а на стекле и лезвиях ножей - голубоватой пленки, дозировку необходимо уменьшить.



Ежедневное использование

- Проверьте, не нужно ли пополнить посудомоечную машину специальной солью или ополаскивателем.
- Загрузите в машину столовые приборы и посуду.
- Внесите в машину моющее средство.
- Выберите программу мойки, подходящую для столовых приборов и тарелок.
- Запустите программу мойки.

Полезные советы и рекомендации

В посудомоечной машине нельзя мыть губки, кухонные тряпки и другие впитывающие воду предметы.

- Перед загрузкой посуды Вы должны:
 - удалить с нее все остатки пищи и отходы.
 - размягчить пригоревшие остатки пищи в сковородах

- Загружая посуду и столовые принадлежности, пожалуйста, помните о следующем:
 - посуда и столовые приборы не должны мешать вращению разбрызгивателей.
 - Укладывайте полые предметы, такие как чашки, стаканы, сковороды и т.п., вверх дном, чтобы внутри них или машины не могла собираться вода.
 - Посуда и столовые приборы не должны находиться внутри друг друга или накрывать друг друга.
- Во избежание повреждения стаканы не должны соприкасаться друг с другом.
- Мелкие предметы укладывайте в корзину для столовых приборов.

- Пластиковые предметы и сковороды с антипригарным покрытием способны удерживать капли воды; эти предметы не высыхают так же быстро, как фарфоровые и стальные предметы.
- Легкие предметы (пластиковые миски и т.п.) необходимо загружать в верхнюю корзину и укладывать их так, чтобы они не могли там перемещаться.

Следующие столовые приборы и посуда для мытья в посудомоечной машине

непригодны:

- Столовые приборы с рукоятками из дерева, рога, фарфора или перламутра.
- Пластмассовые предметы из нетермостойкого материала.
- Старинные столовые приборы с нетермостойкими клееными деталями.
- Составные столовые приборы или посуда.
- Изделия из олова и меди.
- Хрусталь.
- Стальные изделия не из нержавеющей стали.
- Деревянные тарелки и блюда.
- Изделия из синтетического волокна.

пригодны с ограничениями:

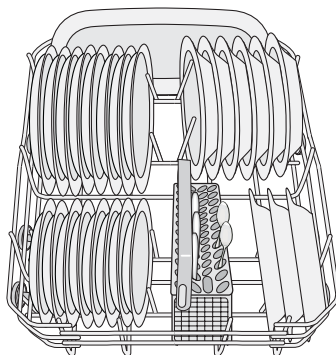
- Изделия из камня можно мыть в посудомоечной машине только в том случае, если они заявлены изготовителями как пригодные для посудомоечных машин.
- Изделия с глазурью от частого мытья могут поблекнуть.
- Серебряные и алюминиевые приборы при мытье могут помутнеть: такие пищевые остатки, как яичный белок, желток и горчица, часто вызывают мутный налет и пятна на серебре. Следовательно, необходимо как можно скорее удалять с серебряных предметов остатки пищи, если их нельзя вымыть сразу после использования.

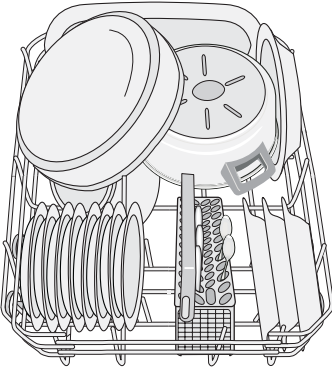
Загрузка столовых приборов и посуды

Нижняя корзина

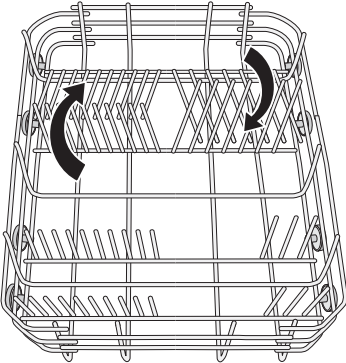
Нижняя корзина предназначена для размещения кастрюль, крышек, салатниц, столовых приборов и т.п.

Чтобы разбрызгиватели могли вращаться свободно, сервировочные блюда и большие крышки следует размещать поближе к краям корзины.





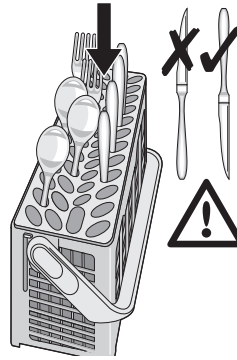
Два ряда штырей в нижней корзине легко опускаются, что позволяет загружать кастрюли, сковороды и миски.



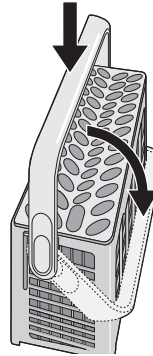
Корзинка для столовых приборов

⚠ Ножи с длинными лезвиями, размещаемые вертикально, несут в себе потенциальную опасность. Длинные и/или острые предметы, такие как разделочные ножи, должны располагаться горизонтально в верхней корзине. Соблюдайте осторожность при загрузке и разгрузке таких острых предметов, как ножи.

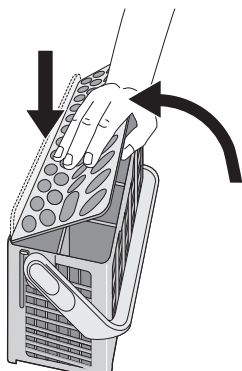
Вилки и ложки следует устанавливать в съемной корзинке для столовых приборов ручками вниз, а ножи - ручками вверх.



Если ручки, выступающие из нижней части корзины, препятствуют движению нижнего разбрызгивателя, установите столовые приборы ручками вверх. Чтобы исключить слипание столовых приборов, размещайте ложки вперемежку с другими приборами. Чтобы облегчить загрузку корзинки для столовых приборов, рекомендуем опустить ручку корзинки.

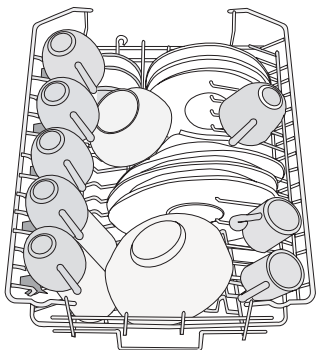


Для получения лучших результатов рекомендуем воспользоваться корзинкой для столовых приборов. Если размеры столовых приборов не позволяют использовать ячейки, их можно легко убрать в корзину.



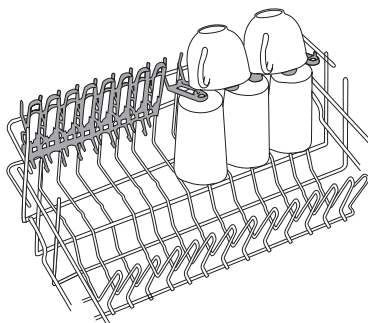
Верхняя корзина

Верхняя корзина предназначена для тарелок (десертных тарелок, блюдец, обеденных тарелок диаметром до 24 см), салатников, чашек, стаканов и бокалов. Уложите предметы на подставках для чашек и под ними таким образом, чтобы вода могла попадать на все их поверхности.



Бокалы с длинными ножками можно разместить на решетках для чашек перевернутыми вниз.

Для размещения более высоких предметов держатели для чашек можно складывать вверх.



i Прежде чем закрыть дверцу, удостоверьтесь, что разбрызгиватели могут свободно вращаться.

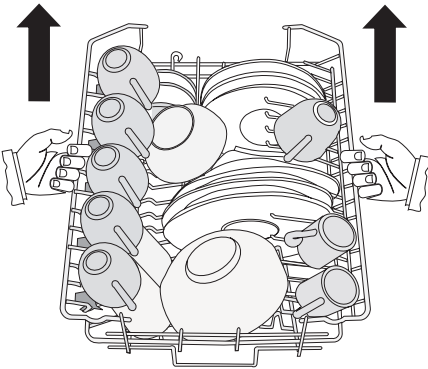
Регулирование высоты верхней корзины

Очень большие блюда можно загрузить для мойки в нижнюю корзину, предварительно переместив верхнюю корзину в высокое положение.

	Максимальная высота посуды в:	
	верхней корзине	нижней корзине
С поднятой верхней корзиной	20 см	31 см
С опущенной верхней корзиной	24 см	27 см

Чтобы установить корзину в верхнее положение, выполните следующие действия:

1. Выдвиньте корзину до упора.
2. Осторожно поднимайте обе стороны корзины вверх до тех пор, пока не сработает механизм фиксации корзины.



1. Выдвиньте корзину до упора.
2. Осторожно поднимите обе стороны корзины вверх и, придерживая, медленно опустите вниз.

i Нельзя поднимать или опускать корзину только с одной стороны. Когда корзина находится в верхнем положении, пользоваться держателями для чашек невозможно.

! После загрузки машины всегда закрывайте дверцу, т.к. открытая дверца может представлять собой опасность.

Чтобы опустить корзину в исходное положение, выполните следующие действия:

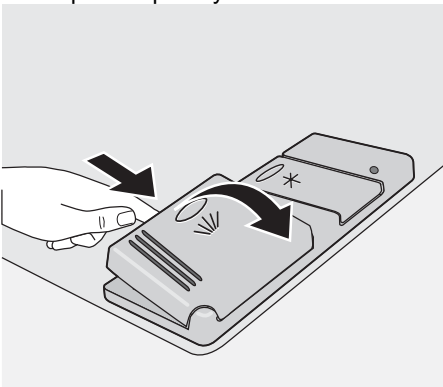
Использование моющих средств

i Используйте только моющие средства, специально предназначенные для посудомоечных машин. Соблюдайте, пожалуйста, рекомендации по дозировке и хранению, приведенные изготовителем на упаковке моющего средства.

🌿 Непревышение правильной дозировки моющего средства способствует уменьшению загрязнения окружающей среды.

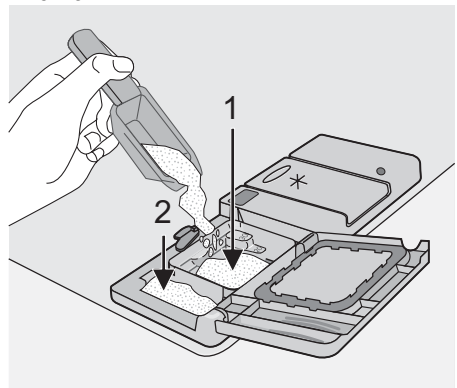
Внесение моющего средства

1. Откройте крышку.



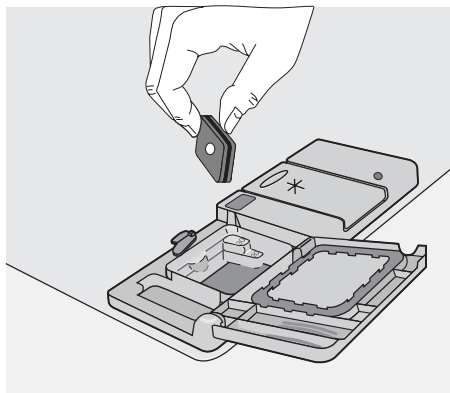
2. Заполните дозатор моющего средства (1) моющим средством. Марки-

ровка указывает на уровни дозировки:
20 = примерно 20 г моющего средства
30 = примерно 30 г моющего средства.



3. Все программы, включающие цикл предварительной мойки, требуют дополнительного количества моющего средства (5/10 г), которое необходимо внести в отделение для предварительной мойки (2). Это моющее средство будет использовано на этапе предварительной мойки.

Если Вы используете таблетированное моющее средство; вложите таблетку в отделение (1)



Функция Multi-tab

Данная машина оснащена функцией Multitab, позволяющей применять комбинированные таблетированные моющие средства Multitab.

Эти моющие средства объединяют в себе функции мойки, ополаскивания и специальной соли. В зависимости от того, какие таблетки выберет пользователь ("3 в 1", "4 в 1", "5 в 1" и т.д.), в них могут содержаться и другие действующие вещества.

Проверяйте, соответствуют ли эти моющие вещества уровню жесткости используемой Вами воды. См. инструкции изготовителя.

После того как будет задана эта функция, она будет оставаться включенной и при выполнении последующих программ мойки.

При выборе этой функции автоматически отключается подача ополаскивателя и соли из соответствующих емкостей и гаснут индикаторы наличия соли и ополаскивателя.

При использовании функции Multitab продолжительность программы мойки может меняться. В этом случае будет автоматически обновляться индикация времени программы на цифровом дисплее.

4. Опустите крышку и прижмите ее до механической фиксации.

i Таблетки мощных средств различных производителей растворяются с различной скоростью. Поэтому некоторые таблетированные моющие средства не успевают полностью проявить свои чистящие свойства во время коротких программ мойки. Следовательно, для обеспечения полного удаления остатков таблетированных моющих средств следует задавать программы мойки с продолжительным временем выполнения.

i Включите/выключите функцию Multitab перед началом выполнения программы мойки.

После запуска той или иной программы функцию Multitab уже **НЕЛЬЗЯ** изменить. Если Вы хотите отключить функцию Multitab, для этого необходимо сначала отменить установленную программу, а затем выключить функцию Multitab. В этом случае Вам придется установить программу мойки (и нужные дополнительные функции) снова.

Включение/выключение функции Multitab

Для включения функции Multitab нажмите кнопку Multitab. Зажжется соответствующий индикатор.

Для выключения этой функции снова нажмите кнопку Multi-Tab. Соответствующий индикатор погаснет.

i При неудовлетворительных результатах сушки мы рекомендуем выполнить следующие операции:

1. Залейте в дозатор ополаскиватель.
 2. Включите дозатор ополаскивателя.
 3. Установите дозировку ополаскивателя в положение 2.
- Включение/выключение дозатора ополаскивателя возможно только тогда, когда включена функция Multitab.

Включение/выключение дозатора ополаскивателя

1. Нажмите кнопку "Вкл/Выкл". Посудомоечная машина должна находиться в режиме настройки.
2. Одновременно нажмите и удерживайте функциональные кнопки **В** и **С** до тех пор, пока не начнут мигать индикаторы кнопок **А**, **В** и **С**.
3. Нажмите функциональную кнопку **В**, при этом индикаторы кнопок **А** и **С** погаснут, а индикатор кнопки **В** будет продолжать мигать. Текущая установка отображается на цифровом дисплее.

<i>0d</i>	Дозатор ополаскивателя выключен
<i>1d</i>	Дозатор ополаскивателя включен

4. Для изменения установки снова нажмите кнопку **В**; при этом на цифровом дисплее высветится новая установка.

5. Для сохранения данной операции в электронной памяти выключите посудомоечную машину, нажав кнопку "Вкл/Выкл".

i Если Вы решили вернуться к использованию обычных моющих средств, то рекомендуем Вам выполнить следующие действия:

1. Выключите функцию Multitab.
2. Снова заполните емкость для соли и дозатор ополаскивателя.
3. Установите переключатель жесткости воды на самый высокий уровень и выполните одну обычную программу мойки, не загружая никакой посуды.
4. Установите переключатель жесткости воды на уровень, соответствующий жесткости воды в вашей местности.
5. Отрегулируйте дозировку ополаскивателя.

Выбор и запуск программы мойки

i Выбирайте программу мойки и отсрочку пуска, слегка приоткрыв дверцу машины. Пуск программы или обратный отсчет времени, остающегося до пуска, происходят только после закрытия дверцы. До этого момента выполненные настройки еще можно изменить

1. Проверьте, правильно ли загружены корзины и могут ли свободно вращаться разбрызгиватели.
2. Проверьте, открыт ли водопроводный кран.
3. Нажмите кнопку "Вкл/Выкл". Посудомоечная машина должна находиться в режиме настройки.
4. Нажмите кнопку выбора программ и не отпускайте, пока цифровой дисплей не покажет номер программы, которую требуется выбрать. По выбору программы см. раздел "Программы мойки".
5. Закройте дверцу машины; выполнение программы начнется автоматически.

i После запуска программы мойки на полу под дверцей посудомоечной машины появляется точечный оптический сигнал.

Этот оптический сигнал будет гореть в течение всей продолжительности программы мойки.

Если дверца кухонной мебели перекрывает нижний уровень дверцы посудомоечной машины, то мигание оптического точечного сигнала на полу под дверцей не будет видно.

Установка и запуск программ с функцией отсрочки пуска

1. Выбрав нужную программу мойки, нажимайте кнопку отсрочки пуска до тех пор, пока на цифровом дисплее не появится мигающая цифра, соответствующая количеству часов, оставшихся до пуска. Запуск программы мойки можно отложить на срок от 1 часа до 19 часов. При этом загорится индикатор "Отсрочка пуска". Запуск программы мойки можно отложить на срок от 1 часа до 19 часов.

2. Закройте дверцу машины; обратный отсчет времени начнется автоматически.
3. Обратный отсчет времени уменьшается с интервалом в 1 час.
4. Открывание дверцы прерывает обратный отсчет времени. Закройте дверцу; обратный отсчет возобновится с того момента, на котором он был прерван.
5. По истечении времени отсрочки пуска программа запустится автоматически.



ВНИМАНИЕ! Прерывать или отменять программу мойки, находящуюся в процессе выполнения, следует **ТОЛЬКО** в самых необходимых случаях. **Внимание!** При открывании дверцы из машины может вырваться горячий пар. Открывайте дверцу осторожно.

Прерывание выполняемой программы мойки

- Откройте дверцу машины; программа остановится. Закройте дверцу; выполнение программы продолжится с того момента, на котором она была прервана.

Разгрузка посудомоечной машины

- Горячие тарелки чувствительны к ударам. Поэтому перед выемкой им надо дать остыть.
- Вначале извлеките посуду из нижней корзины, потом - из верхней; тогда капли с посуды в верхней корзине не упадут на посуду в нижней.
- На стенках и дверке машины может оставаться вода, т.к. нержавеющая

Отмена заданной отсрочки пуска или выполняемой программы мойки

- Нажмите и не отпускайте кнопку **Отмена**, пока на дисплее не появятся 2 горизонтальные полосы.
- Отмена отсрочки пуска также означает отмену установленной программы мойки. В этом случае необходимо задать программу мойки снова.
- Если необходимо выбрать новую программу, проверьте, есть ли в дозаторе моющее средство.

Окончание программы мойки

- Посудомоечная машина автоматически остановится; при этом звуковой сигнал оповестит Вас об окончании программы мойки.
 - Оптический точечный сигнал на полу под дверцей посудомоечной машины погаснет.
1. Откройте дверцу машины. На цифровом дисплее высветится ноль.
 2. Выключите машину.
 3. Откройте дверцу машины, оставьте ее приоткрытой и подождите несколько минут, прежде чем доставать посуду; при этом посуда немного остынет и будет лучше сушиться.


сталь обычно остывает раньше, чем посуда.



По окончании программы мойки рекомендуем отключить машину от электросети и закрыть водопроводный кран.

Программы мойки

Программы мойки

Программа	Степень загрязненности	Тип загрузки	Описание программы
1 Полоскание и ожидание 	Любая загрязненность	Частичная загрузка (будет дополнена позже в течение дня).	Одно холодное полоскание (чтобы остатки пищи не слипались). Для этой программы моющее средство не требуется.

Программа	Степень загрязненности	Тип загрузки	Описание программы
2 70°C Интенсивная 	Сильная загрязненность	Фаянс, столовые приборы, кастрюли и сковороды	Предварительная мойка Основная мойка 2 промежуточных полоскания Заключительное полоскание Сушка
3 Автоматика 45° - 70°C AUTO 1)	Любая загрязненность	Фаянс, столовые приборы, кастрюли и сковороды	Предварительная мойка Основная мойка 1 или 2 промежуточных полоскания Заключительное полоскание Сушка
4 Нормальная 65°C без предварительной мойки 	Обычная загрязненность	Фаянс и столовые приборы	Основная мойка 1 промежуточное полоскание Заключительное полоскание Сушка
5 Интенсивная 70°C 89 минут 	Обычная загрязненность	Фаянс, столовые приборы, кастрюли и сковороды	Предварительная мойка Основная мойка 2 промежуточных полоскания Заключительное полоскание Сушка
6 Быстрая 60°C 2) 	Обычная или слабая загрязненность	Фаянс и столовые приборы	Основная мойка Заключительное полоскание
7 Экономичная 50°C 3) ECO	Обычная загрязненность	Фаянс и столовые приборы	Предварительная мойка Основная мойка 1 промежуточное полоскание Заключительное полоскание Сушка
8 Быстрая 50°C 	Слабая загрязненность	Фаянс и столовые приборы	Основная мойка 1 промежуточное полоскание Заключительное полоскание
9 Стекло 45°C 	Обычная загрязненность	Тонкий фаянс и стекло	Основная мойка 1 промежуточное полоскание Заключительное полоскание Сушка

1) При выполнении программы "Автоматика" степень загрязненности посуды определяется по тому, насколько мутной стала вода. Продолжительность программы, а также потребление электроэнергии и воды могут быть разными; это зависит от степени загрузки машины и загрязненности посуды. Температура воды автоматически устанавливается в диапазоне от 45° С до 70° С.

2) Прекрасно подходит для частично загруженной посудомоечной машины. Это отличная программа для ежедневного использования, способная удовлетворить потребности семьи из **4-х человек**, которые моют посуду и столовые приборы только после завтрака и обеда

3) Тестовая программа для испытательных лабораторий

Данные по потреблению ресурсов

Программа	Продолжительность программы (мин) ¹⁾	Электроэнергия (кВтч)	Вода (л)
1 Полоскание и ожидание	-	0,1	3,5
2 Интенсивная 70°C	-	1,6 - 1,8	19 - 21
3 Автоматика 45° - 70°C	-	0,8 - 1,3	10 - 19
4 Нормальная 65°C без предварительной мойки	-	1,1 - 1,2	12 - 13
5 Интенсивная 70°C 89 минут	-	1,5 - 1,7	18 - 20
6 Быстрая 60°C	-	0,8	8
7 Экономичная 50°C ²⁾	-	0,8 - 0,9	12 - 13
8 Быстрая 50°C	-	0,8 - 0,9	10 - 11
9 Стекло 45°C	-	0,6 - 0,8	11 - 12

1) Цифровой дисплей показывает продолжительность программы.

2) Тестовая программа для испытательных лабораторий

i Указанные нормы расхода являются ориентировочными. Фактическое потребление зависит от давления и температуры воды, а также от колебаний напряжения в сети и количества посуды.

Уход и чистка

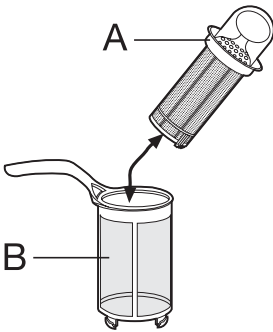
Чистка фильтров

Фильтры время от времени следует осматривать и очищать от загрязнений. Грязные фильтры ухудшают результат мойки.

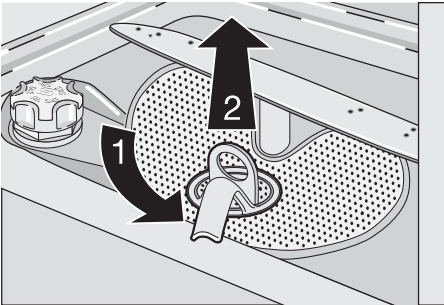
! **ВНИМАНИЕ!** Перед проведением чистки обязательно выключите машину.

1. Откройте дверцу, снимите нижнюю корзину.
2. Фильтрующая система посудомоечной машины состоит из фильтра гру-

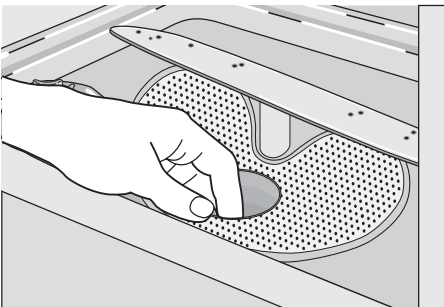
бой очистки (А), микрофильтра (В) и плоского фильтра. С помощью ручки на микрофильтре разблокируйте фильтрующую систему.



3. Поверните ручку против часовой стрелки примерно на 1/4 оборота и снимите фильтрующую систему



4. Возьмитесь за ручку с отверстием фильтра грубой очистки (А) и снимите его с микрофильтра (В).
 5. Тщательно промойте все фильтры проточной водой.
 6. Снимите плоский фильтр с основания моечного отделения и тщательно очистите его с обеих сторон.



7. Снова вставьте плоский фильтр в основание моечного отделения и убедитесь в том, что он правильно встал на место.

8. Установите фильтр грубой очистки (А) в микрофильтр (В) и сожмите их вместе.
 9. Установите составленные вместе фильтры на место и зафиксируйте их, повернув ручку по часовой стрелке до упора. При этом плоский фильтр не должен выступать над основанием моечного отделения.

i НИ В КОЕМ СЛУЧАЕ не пользуйтесь посудомоечной машиной без фильтров. Неправильная установка и сборка фильтров приводит к некачественным результатам мытья посуды и может повлечь за собой повреждение машины

i НИ В КОЕМ СЛУЧАЕ не пытайтесь снять разбрызгиватели. Если остатки грязи закупорили отверстия разбрызгивателей, удалите их с помощью мягкого тонкого предмета.

Чистка машины снаружи

Протрите мягкой влажной тряпкой наружные поверхности и панель управления машины. Когда это необходимо, используйте только нейтральные моющие средства. Никогда не используйте абразивные материалы, царапающие губки и растворители (ацетон, трихлорэтилен и т.п.).

Чистка машины внутри

Регулярно очищайте влажной тряпкой прокладки дверцы, дозатор моющих средств и дозатор ополаскивателя. Через каждые 3 месяца рекомендуем выполнять программу мойки для сильно загрязненной посуды с использованием мощного средства, но без посуды.

Продолжительные перерывы в эксплуатации

Если Вы не собираетесь пользоваться машиной в течение продолжительного периода времени, рекомендуем выполнить следующие действия:

1. Отключите машину от электросети и перекройте воду.
2. Чтобы в машине не появился неприятный запах, оставьте дверцу приоткрытой.
3. Вымойте машину изнутри.

Меры против замерзания

Не размещайте машину в местах, где температура ниже 0°C. Если этого избежать невозможно, закройте дверцу машины, отсоедините и опорожните наливной шланг.

Транспортировка машины

Если требуется транспортировать машину (в связи с переездом на новое место жительства и т.п.):

1. Выньте вилку из розетки.
2. Закройте водопроводный кран.
3. Отсоедините наливной шланг и слейте из него остатки воды.
4. Выдвиньте машину вместе со шлангами.

Во время транспортировки не наклоняйте машину.

Что делать, если ...

Посудомоечная машина не запускается или останавливается во время работы. Некоторые неполадки возникают из-за невыполнения простых процедур обслуживания и ухода и могут быть устранены с помощью инструкций, содержащихся в

данной таблице, без вызова технического специалиста.

Выключите посудомоечную машину, откройте дверцу и выполните следующие действия для исправления ситуации.

Коды неисправностей посудомоечной машины	Возможная причина неисправности и ее устранение
<ul style="list-style-type: none"> • непрерывно мигает индикатор текущей программы • мигает точечный оптический сигнал • подается прерывистый звуковой сигнал • 10 высвечивается на цифровом дисплее <p>В посудомоечную машину не поступает вода</p>	<ul style="list-style-type: none"> • Водопроводный кран забит грязью или накипью. Прочистите водопроводный кран. • Водопроводный кран закрыт. Откройте водопроводный кран. • Забит фильтр (если имеется) в резьбовом патрубке водопроводного шланга на впускном клапане. Прочистите фильтр наливного шланга. • Неправильно проложен, изогнут или пережат наливной шланг. Проверьте правильность подсоединения наливного шланга.
<ul style="list-style-type: none"> • непрерывно мигает индикатор текущей программы • мигает точечный оптический сигнал • подается прерывистый звуковой сигнал • 20 высвечивается на цифровом дисплее <p>Посудомоечная машина не сливает воду</p>	<ul style="list-style-type: none"> • Забита сливная труба раковины. Прочистите сливную трубу раковины. • Неправильно проложен, изогнут или пережат сливной шланг. Проверьте правильность подсоединения сливного шланга.
<ul style="list-style-type: none"> • непрерывно мигает индикатор текущей программы • мигает точечный оптический сигнал • подается прерывистый звуковой сигнал • 30 высвечивается на цифровом дисплее <p>Включена система защиты от перелива</p>	<ul style="list-style-type: none"> • Закройте кран и обратитесь в местный авторизованный сервисный центр.

i Если дверца кухонной мебели перекрывает нижний уровень дверцы посудомоечной машины, то мигание оптического точечного сигнала на полу под дверцей не будет видно.

Неисправность	Возможная причина неисправности и ее устранение
Программа не запускается	<ul style="list-style-type: none"> • Неплотно закрыта дверца посудомоечной машины. Закройте дверцу. • Вилка сетевого шнура не вставлена в розетку. Вставьте вилку в розетку • Перегорел предохранитель на домашнем распределительном щите. Замените предохранитель. • Задана отсрочка пуска. Если посуду необходимо вымыть немедленно, отмените отсрочку пуска.

После выполнения этих проверок включите машину и закройте ее дверцу.

Выполнение программы продолжится с того момента, на котором она была прервана.

Если неисправность или код неисправности появятся снова, обратитесь в местный авторизованный сервисный центр.

При отображении других кодов, отсутствующих в вышеуказанной таблице, обратитесь в местный авторизованный сервисный центр.

При обращении в сервисный центр укажите модель (Mod.), код изделия (PNC) и серийный номер изделия (S.N.).

Эта информация приведена на табличке технических данных, расположенной сбоку дверцы посудомоечной машины.

Чтобы эти данные всегда были у Вас под рукой, рекомендуем записать их здесь:

Mod. :

PNC:

S.N. (серийный номер) :

Результаты мойки неудовлетворительны

Посуда остается грязной	<ul style="list-style-type: none"> • Выбрана несоответствующая программа. • Посуда расположена так, что вода не может попасть на все участки ее поверхности. Корзины не должны быть перегружены. • Разбрызгиватели не могут свободно вращаться из-за неправильной укладки посуды. • Фильтры в основании моечного отделения загрязнены или неправильно установлены. • Использовано мало моющего средства или оно не применялось. • На посуде имеется известковый налет; емкость для соли пуста или устройство для смягчения воды установлено на несоответствующий уровень жесткости воды. • Неправильно подсоединен сливной шланг. • Неплотно завинчен колпачок емкости для соли.
Посуда мокрая и тусклая	<ul style="list-style-type: none"> • Не был использован ополаскиватель. • Дозатор ополаскивателя пуст.
На стеклянной и фаянсовой посуде видны полосы, белесые пятна или голубоватая пленка	<ul style="list-style-type: none"> • Уменьшите дозировку ополаскивателя.
После высыхания капель воды на стекле и посуде остаются следы	<ul style="list-style-type: none"> • Увеличьте дозировку ополаскивателя. • Причиной может быть качество моющего средства. Обратитесь в службу поддержки потребителей изготовителя моющего средства.

Если после принятия всех необходимых мер неисправность устранить не уда-

лось, обратитесь в местный авторизованный сервисный центр.

Технические данные

Габариты	Ширина Высота Глубина	44,6 см 81,8 - 89,8 см 55,5 см
Электрическое подключение - Напряжение - Общая мощность - Предохранитель	Информация по электрическому подключению указана на табличке с техническими данными, расположенной на внутренней стороне дверцы машины.	
Давление в водопроводной системе	Минимум Максимум	0,05 МПа (0,5 бар) 0,8 МПа (8 бар)
Вместительность	9 стандартных комплектов посуды	

Советы для тестирующих организаций

Тестирование в соответствии с **EN 60704** должно выполняться при полной загрузке машины с использованием тестовой программы (см. "Нормы расхода").
Тестирование по стандарту **EN 50242** должно выполняться с использованием

тестовой программы (см. "Нормы расхода"), при этом емкость для соли должна быть наполнена солью, а дозатор для ополаскивателя должен быть заполнен ополаскивателем.

Полная загрузка: 9 стандартных комплектов посуды

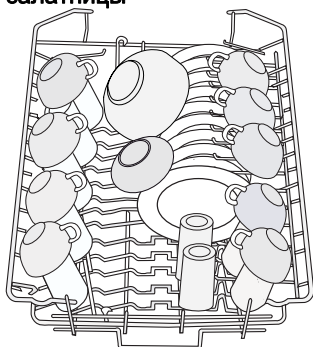
Необходимое количество моющего средства:

5 г + 20 г (тип B)

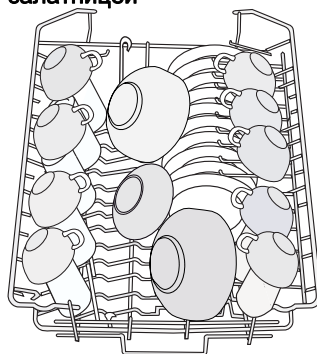
Настройка дозатора ополаскивателя

положение 4 (тип III)

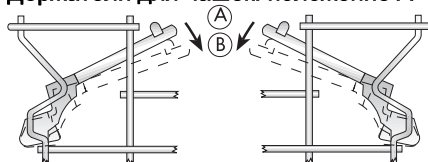
Укладка посуды в верхней корзине без салатницы



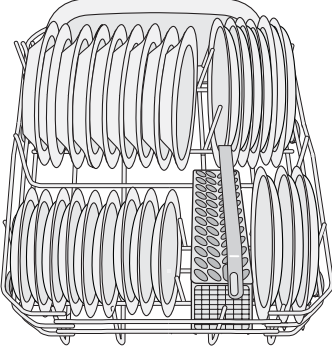
Укладка посуды в верхней корзине с салатницей



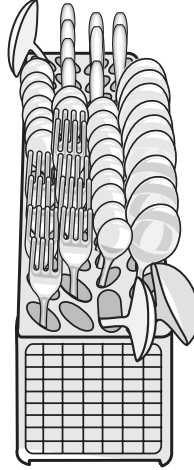
Держатели для чашек: положение А



Укладка посуды в нижней корзине



Укладка приборов в корзинке для столовых приборов



Установка

⚠ ВНИМАНИЕ! Вся электропроводка и сантехнические работы для подключения данной машины должны быть выполнены квалифицированным электриком и/или сантехником, или компетентным лицом.

Перед установкой машины на место снимите с нее всю упаковку.

По возможности, расположите машину поближе к водопроводному крану и канализации.

Данная посудомоечная машина предназначена для встраивания под столешницу или под рабочую поверхность.

Внимание! Строго соблюдайте указания по встраиванию, приведенные на приложенном к машине шаблоне.

Машине не требуется дополнительных отверстий для вентиляции, а имеющиеся отверстия используются только для заливки воды, а также для продевания сливного шланга и кабеля электропитания.

Посудомоечная машина оснащена регулируемыми ножками, с помощью которых можно менять высоту ее положения. Во время проведения любых операций, включающих доступ к внутренним ком-

понентам, посудомоечную машину необходимо отключать от электросети. При установке машины следите за тем, чтобы не допустить перегибания или передеформации наливного шланга, сливного шланга и кабеля питания.

Крепление к стоящей рядом мебели

Во избежание наклона посудомоечная машина должна быть надежно закреплена.

Поэтому столешница, под которую монтируется машина, должна быть надежно прикреплена к какой-либо неподвижной структуре (корпусу стоящей рядом мебели, шкафу, стене).

Выравнивание положения

Горизонтальное выравнивание положения машины имеет существенное значение для обеспечения правильного закрывания и уплотнения дверцы.

Если машина установлена горизонтально, дверца не должна цепляться за корпус ни с какой из сторон.

Если дверца закрывается неплотно, отвинтите или завинтите регулировочную ножку так, чтобы машина оказалась идеально выровненной по горизонтали.

Подключение к водопроводу

Подключение к водопроводной сети

Эту посудомоечную машину можно подключить к водопроводу, как к горячей (макс. 60°), так и к холодной воде.

При подключении к горячей воде можно значительно снизить потребление электроэнергии. Это, однако, зависит от того, как Вы получаете горячую воду. (мы рекомендуем использование альтернативных источников энергии, более экологических, как, например, солнечные батареи или ветровые генераторы).

При подключении наливного шланга стяжная гайка шланга машины навинчивается на патрубок с внешней резьбой 3/4" или к специальному быстрозапорному крану типа "пресс-блок".

Давление воды должно быть в пределах значений, указанных в разделе "Технические данные". Сведения о среднем давлении воды в водопроводе в районе Вашего проживания можно получить в местной службе водоснабжения.

При подключении к водопроводу наливной шланг не должен быть изогнут, передавлен или запутан.

Наливной и сливной шланги, которыми оборудована посудомоечная машина, можно поворачивать влево или вправо с помощью контргайки, в зависимости от места подключения. **Контргайку следует надежно затянуть во избежание утечек воды.**

i Внимание! НЕ ВСЕ модели посудомоечных машин оснащены наливным и сливным шлангами с контргайкой. В таком случае использование данного способа невозможно.

Если машина подключается к новым или давно не использовавшимся трубам, то перед подключением наливного шланга следует в течение несколько минут пропустить по ним воду.

i НЕ ИСПОЛЬЗУЙТЕ соединительные шланги, которые до этого использовались для подключения старой машины.

i Данная машина оборудована устройствами безопасности, предохраняющими от возврата использованной в машине воды обратно в систему питьевого водоснабжения. Данная машина соответствует действующим нормативам на сантехническое оборудование.

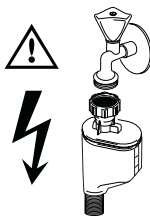
Наливной шланг с предохранительным клапаном

После подсоединения наливного шланга с двойными стенками предохранительный клапан оказывается последовательно соединенным с краном подачи воды. Поэтому наливной шланг находится под давлением только тогда, когда осуществляется подача воды. Если в это время наливной шланг начинает протекать, предохранительный клапан перекрывает подачу воды.

Соблюдайте меры предосторожности при монтаже наливного шланга:

- Внутри наливного шланга с двойными стенками расположен электрический кабель питания предохранительного клапана. Не погружайте наливной шланг или предохранительный клапан в воду.
- Если наливной шланг или предохранительный клапан повреждены - немедленно отсоедините шнур питания от сети.
- Замена наливного шланга с предохранительным клапаном должна осуществляться только Вашим местным авторизованным сервисным центром.

! ВНИМАНИЕ! Опасное напряжение

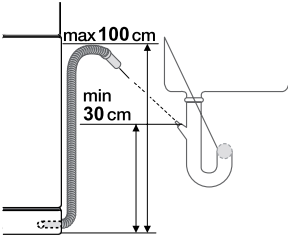


Подсоединение сливного шланга

Конец сливного шланга можно подсоединять следующими способами:

1. К сливной трубе раковины с креплением под рабочей поверхностью. Это исключит попадание сточной воды из раковины в машину.
2. К канализационному стояку с вентиляционным отверстием, внутренний диаметр которого минимум 4 см.

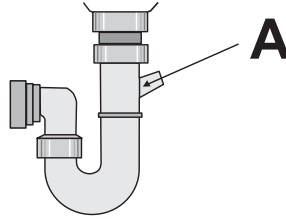
Канализационное соединение должно находиться на высоте от 30 см (минимум) до 100 см (максимум) от дна посудомоечной машины.



Сливной шланг может располагаться справа или слева от машины. Не допускайте изгибов и передавливания шланга, т.к. из-за этого может прекратиться или замедлиться слив воды. При сливе воды нельзя закрывать пробкой сливное отверстие раковины, т.к. это может привести к оттоку воды обратно в машину. При использовании удлинителя сливного шланга его длина должна быть не более 2 метров, а внутренний диаметр - не меньше диаметра используемого шланга. Аналогично, внутренний диаметр муфт, используемых для подсоединения к сто-


ку, должен быть не меньше диаметра используемого шланга.

При подсоединении сливного шланга к находящемуся под раковиной раструбе сливной трубы **необходимо полностью удалить пластиковую мембрану (А)**. Если не удалить мембрану, то частицы пищи со временем могут вызвать засорение, скапливаясь во втулочном соединении сливного шланга посудомоечной машины.




- i** Наши посудомоечные машины оборудованы устройством безопасности, предохраняющим от возврата грязной воды в машину. Если сливная труба Вашей раковины не имеет встроенного "обратного клапана", это может помешать нормальному сливу воды из Вашей посудомоечной машины. Поэтому мы рекомендуем Вам избавиться от такой сливной трубы.
- i** Во избежание протечек после установки проверьте герметичность всех гидравлических соединений.

Подключение к электросети

 **ВНИМАНИЕ!** Согласно правилам техники безопасности машина должна быть заземлена. Перед первым включением машины убедитесь в том, что величины напряжения и тока в Вашей сети электроснабжения соответствуют номинальным значениям, указанным в табличке с техническими данными машины. Номинал предохранителя также указан на табличке с техническими данными. Сетевую вилку включайте только в правильно установленную электробезопасную розетку. Подключение через переходники, любые соединители и удлинители

не допускается. Вследствие их перегрева может возникнуть пожар. При необходимости следует заменить розетку домашней электропроводки. При необходимости замены электрического кабеля обращайтесь в местный сервисный центр. После установки машины должен быть обеспечен доступ к сетевой розетке. Никогда не тяните за кабель, чтобы вынуть вилку из розетки. Всегда беритесь за саму вилку. Изготовитель не несет никакой ответственности за несоблюдение пользователем правил техники безопасности.


Охрана окружающей среды

Символ  на изделии или на его упаковке указывает, что оно не подлежит утилизации в качестве бытовых отходов. Вместо этого его следует сдать в соответствующий пункт приемки электронного и электрооборудования для последующей утилизации. Соблюдая правила утилизации изделия, Вы сможете предотвратить причинение окружающей среде и здоровью людей потенциального ущерба, который возможен в противном случае, вследствие неподобающего обращения с подобными отходами. За более подробной информацией об утилизации этого изделия просьба обращаться к местным властям, в службу по вывозу и утилизации отходов или в магазин, в котором Вы приобрели изделие.

Упаковочные материалы

Упаковка изготовлена из экологичных материалов и может быть повторно пе-

реботана. На пластмассовых деталях указан материал, из которого они изготовлены, например, >PE<, > (полиэтилен) PS< (полистирол) и т.д. Упаковочные материалы следует складывать в соответствующие контейнеры местных служб по утилизации отходов.

 **ВНИМАНИЕ!** Если машина далее эксплуатироваться не будет:

- Выньте вилку из розетки.
- Обрежьте кабель с вилкой и утилизируйте их.
- Утилизируйте дверную защелку. Тогда дети не смогут запереться в машине и оказаться в опасной для жизни ситуации.

www.electrolux.com

www.electrolux.ru