



návod k použití  
használati útmutató  
Инструкция по  
эксплуатации  
návod na používanie

Myčka nádobí  
Mosogatógép  
Посудомоечная машина  
Umývačka riadu

# Electrolux. Thinking of you.

Обменяйтесь с нами своими мыслями на  
www.electrolux.com

## Содержание

Сведения по технике безопасности		Функция Multitab	41
	33	Загрузка столовых приборов и посуды	42
Описание изделия	36	Выбор и запуск программы мойки	42
Панель управления	37	Программы мойки	44
Перед первым использованием	38	Уход и чистка	45
Установка смягчителя воды	39	Что делать, если ...	46
Использование соли для посудомоечных машин	40	Технические данные	48
Использование моющего средства и ополаскивателя	40	Охрана окружающей среды	49

Право на изменения сохраняется



## Сведения по технике безопасности

Прежде чем приступить к установке и использованию, прочтите внимательно данное руководство:

- для обеспечения личной безопасности и безопасности вашего имущества,
- для защиты окружающей среды,
- для обеспечения правильной работы прибора.

Всегда храните настоящие инструкции вместе с прибором, даже если передаете или продаете его.

Производитель не несет ответственности за повреждения, вызванные неправильной установкой и использованием.

### Безопасность детей и лиц с ограниченными возможностями

- Не допускайте к эксплуатации прибора лиц, включая детей, с ограниченными физическими или психическими функциями, с недостаточным опытом или знаниями. Они должны находиться под присмотром или получать инструкции от лица, ответственного за их безопасность.
- Держите все упаковочные материалы вне досягаемости детей. Они могут задохнуться или получить травму.
- Храните все моющие средства в безопасном месте. Не позволяйте детям прикасаться к моющим средствам.

- Не подпускайте детей и мелких животных к прибору, когда его дверца открыта.

### Общие правила техники безопасности

- Не изменяйте технические характеристики данного прибора. Существует риск травмы и повреждения прибора.
- Чтобы предотвратить ожоги глаз, рта и горла, соблюдайте инструкции по технике безопасности от производителя моющего средства для посудомоечных машин.
- Не пейте воду из прибора. В нем могут быть остатки моющего средства.
- Чтобы предотвратить травмы и не споткнуться об открытую дверцу, всегда закрывайте дверцу после загрузки или разгрузки прибора.
- Не садитесь и не вставляйте на открытую дверцу.

### Эксплуатация

- Данный прибор предназначена только для бытового применения. Не пользуйтесь прибором в коммерческих, промышленных или других целях.
- Не используйте прибор для целей, для которых он не предназначен. Это предотвратит получение травм и повреждение имущества.

- Используйте прибор только для мытья бытовой посуды, пригодной для посудомоечных машин.
- Не кладите на прибор, рядом с ним или внутрь его легковоспламеняющиеся материалы или изделия, пропитанные легковоспламеняющимися веществами. Существует опасность возгорания.
- Ножи и другие заостренные предметы кладите в корзину для столовых приборов острием вниз. Если это невозможно, кладите их горизонтально в верхнюю корзину или в корзину для ножей. (Корзина для ножей есть не во всех моделях.)
- Используйте только указанные средства для посудомоечных машин (моющее средство, соль, ополаскиватель).
- Соль, не предназначенная для посудомоечных машин, может повредить устройство для смягчения воды.
- Насыпайте соль в прибор до запуска программы мойки. Крупицы соли или соленая вода могут вызвать коррозию или привести к образованию отверстий в днище прибора.
- Ни в коем случае не заливайте в дозатор ополаскивателя другие составы (средство для чистки посудомоечных машин, жидкое моющее средство и т.п.). Это может привести к повреждению прибора.
- Прежде чем запустить программу мойки, убедитесь, что разбрызгиватели могут свободно вращаться.
- Если открыть дверцу прибора во время его работы, из него может вырваться горячий пар. Существует опасность ожога кожи.
- Не извлекайте посуду из прибора до окончания программы мойки.

### Уход и чистка

- Перед выполнением операций по чистке и уходу за прибором выключите его и выньте вилку сетевого шнура из розетки.
- Не используйте легковоспламеняющиеся материалы или вещества, которые могут вызывать коррозию.
- Не используйте прибор без фильтров. Убедитесь, что фильтры установлены правильно. При неправильно установ-

ленных фильтрах результаты мойки будут неудовлетворительными и возможно повреждение прибора.

- Не используйте для очистки прибора распыляемую воду или пар. Это может привести к поражению электрическим током или повреждению прибора.

### Установка

- Убедитесь, что прибор не получил никаких повреждений при транспортировке. Не подключайте поврежденный прибор. При необходимости обратитесь к поставщику.
- Перед тем как приступить к эксплуатации, снимите всю упаковку.
- Подключение к электрической и водопроводной сети, настройка и обслуживание должны выполняться только квалифицированным специалистом. Это предотвратит повреждение прибора и получение травмы.
- Убедитесь, что во время установки вилка сетевого шнура извлечена из розетки.
- Чтобы не повредить гидравлические и электрические компоненты, не сверлите боковые стенки прибора.
- **Внимание!** Соблюдайте указания на приложенной к машине листовке:
  - по установке прибора,
  - по сборке мебельной дверцы,
  - по подключению к водопроводу и канализации.
- Убедитесь, что мебель над и рядом с прибором надежно закреплена.

### Меры по предотвращению замерзания

- Не устанавливайте прибор в местах с температурой ниже 0°C.
- Производитель не несет ответственность за повреждения, вызванные воздействием мороза.

### Подключение к водопроводу

- Для подключения машины к водопроводу используйте только новые шланги. Не применяйте ранее использованные шланги.
- Не подключайте прибор к новым трубам или к трубам, которыми долго не пользовались. Прежде чем подключить наливной шланг, в течение несколько минут спустите воду.


- При установке прибора убедитесь, что шланги не пережаты и не имеют повреждений.
- Во избежание утечек воды проверьте герметичность соединений всех шлангов.
- При первом использовании прибора проверьте шланги на наличие утечек воды.
- У наливного шланга две стенки. В нем проложен электрический кабель. В нем также имеется предохранительный клапан. Наливной шланг находится под давлением только во время подачи воды. В случае возникновения протечки воды из наливного шланга предохранительный клапан перекрывает подачу воды.
  - Будьте осторожны при подключении наливного шланга:
    - Не погружайте наливной шланг или предохранительный клапан в воду.
    - Если наливной шланг или предохранительный клапан повреждены, немедленно выньте вилку сетевого шнура из розетки.
    - Для замены наливного шланга с предохранительным клапаном обратитесь в сервисный центр.
- Не пользуйтесь переходниками, соединителями и удлинителями. Существует опасность возгорания.
- Не заменяйте кабель электропитания. Обратитесь в сервисный центр.
- Убедитесь, что при установке машины сетевой кабель и кабель сзади прибора не были сдавлены или повреждены.
- Проверьте, чтобы после установки был обеспечен доступ к вилке сетевого кабеля.
- Для отключения прибора от электросети не тяните за кабель электропитания. Всегда беритесь за саму вилку.

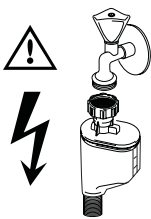
### Сервисный центр

- Ремонтировать прибор может только инженер, имеющий на это разрешение. Обратитесь в сервисный центр.
- Следует использовать только оригинальные запасные части.

### Утилизация изделия

- Чтобы исключить опасность получения травмы или повреждения:
  - Выньте вилку сетевого шнура из розетки.
  - Обрежьте и выбросьте сетевой шнур.
  - Удалите замок дверцы. Это исключит возможность закрывания внутри прибора детей и мелких животных. Существует риск смерти от удушья.

 **ВНИМАНИЕ!** Опасное напряжение.



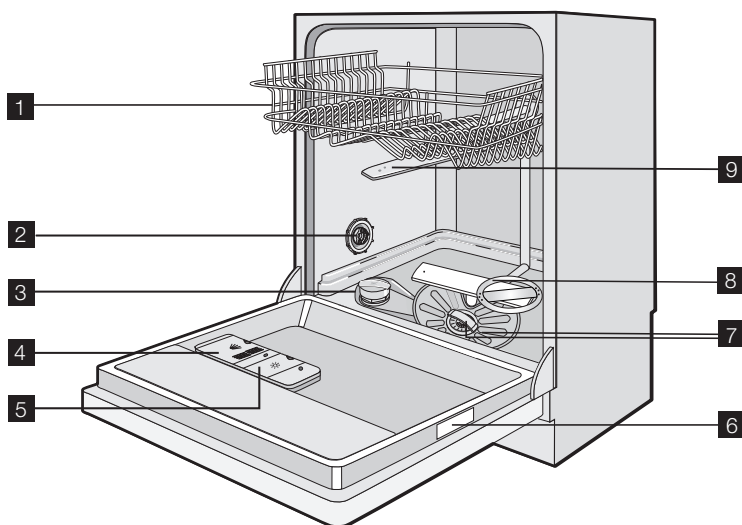
### Подключение к электросети

- Прибор должен быть заземлен.
- Удостоверьтесь, что параметры электропитания, указанные на табличке с техническими характеристиками, соответствуют параметрам электросети у вас дома.
- Включайте прибор только в правильно установленную электророзетку с защитным контактом.

**⚠ ВНИМАНИЕ! Моющие средства для посудомоечной машины опасны и могут вызывать раздражение!**

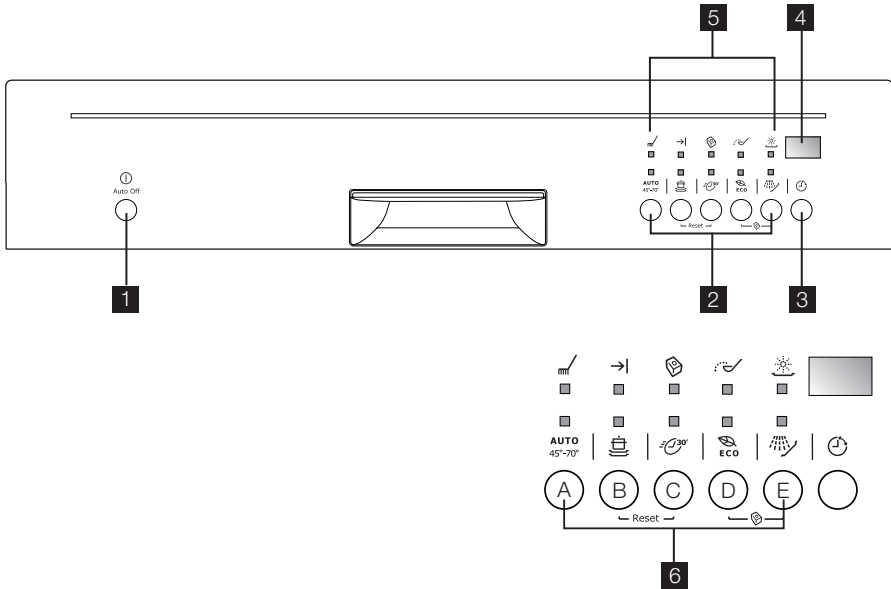
- При несчастном случае с участием этих моющих средств немедленно обратитесь в региональный токсикологический центр и к врачу.
- Если моющее средство попало в рот, немедленно обратитесь в региональный токсикологический центр и к врачу.
- Если моющее средство попало в глаза, немедленно обратитесь к врачу и промойте глаза водой.
- Моющие средства для посудомоечной машины храните в безопасном и недоступном для детей месте.
- Не оставляйте дверцу прибора открытой, когда в дозаторе моющего средства находится моющее средство.
- Моющее средство следует помещать в дозатор только перед запуском программы мойки.

## Описание изделия







- |                                       |  |
|---------------------------------------|--|
| <b>1</b> Верхняя корзина              | <b>6</b> Табличка с техническими данными |
| <b>2</b> Переключатель жесткости воды | <b>7</b> Фильтры                         |
| <b>3</b> Емкость для соли             | <b>8</b> Нижний разбрызгиватель          |
| <b>4</b> Дозатор моющего средства     | <b>9</b> Верхний разбрызгиватель         |
| <b>5</b> Дозатор ополаскивателя       |  |

# Панель управления



- 1** Кнопка «Вкл/Выкл»
- 2** Кнопки выбора программ
- 3** Кнопка "Задержка пуска"
- 4** Дисплей
- 5** Индикаторы
- 6** Кнопки режимов

## Индикаторы

 Выполняемая программа	<ul style="list-style-type: none"> <li>• Включается при выборе программы мойки.</li> <li>• Остается включенным в течение всего периода выполнения программы мойки.</li> <li>• Отключается по окончании программы мойки.</li> </ul>
 Завершение программы	Включается по окончании выполнения программы мойки.
 Функция Multitab	Включается при активации функции Multitab. См. раздел «Функция Multitab».
 Соль <sup>1)</sup>	Включается при возникновении необходимости заполнения емкости для соли. См. раздел "Использование соли для посудомоечных машин". После заполнения контейнера индикатор наличия соли может оставаться включенным еще несколько часов. Это не оказывает негативного влияния на работу машины.

## Индикаторы



Ополаскиватель 1)

Включается при возникновении необходимости заполнения емкости для ополаскивателя. См. раздел «Использование мощющего средства и ополаскивателя».

1) Если контейнеры для соли и/или ополаскивателя пусты, то во время выполнения программы мойки соответствующие индикаторы не включаются.

**Кнопки выбора программ**

С помощью этих кнопок можно выбрать программу мойки. При нажатии кнопки выбора программы включается соответствующий индикатор.

Более подробно о программах мойки см. раздел «Программы мойки».

**Кнопка «Отсрочка пуска»**

Нажмите эту кнопку, чтобы отложить запуск программы мойки с интервалом от 1 до 24 часов. См. раздел «Выбор и запуск программы мойки».

**Дисплей**

На дисплее отображается:

- Электронная настройка уровня в устройстве для смягчения воды.
- Включение/выключение дозатора ополаскивателя (только при включенной функции Multitab).
- Продолжительность программы мойки.
- Время, оставшееся до окончания программы мойки.
- Окончание программы мойки. На дисплее высвечивается ноль.
- Время до окончания отсрочки пуска.
- Коды неисправностей.

**Кнопки режимов**

Данные кнопки режимов используются для следующих операций:

- Электронное регулирование уровня в устройстве для смягчения воды. См. раздел "Установка смягчителя воды".
- Включение/выключение функции Multitab. См. раздел "Функция Multitab".

- Включение/выключение дозатора ополаскивателя, когда включена функция Multitab. См. раздел "Что делать, если..."
- Отмена выполняемой программы мойки или выполняемой задержки пуска. См. раздел "Выбор и запуск программы мойки".

**Режим настройки**

**Для выполнения следующих операций должен быть включен режим настройки машины:**

- Выбор и запуск программы мойки и/или задержки пуска.
- Электронное регулирование уровня в устройстве для смягчения воды.
- Включение/выключение функции Multitab.
- Включение/выключение дозатора ополаскивателя.

**Нажмите кнопку «Вкл/Выкл»: Машина находится в режиме настройки, если:**

– Включены все индикаторы программ.

**Нажмите кнопку «Вкл/Выкл»: Машина не находится в режиме настройки, если:**

- Включен индикатор только одной программы.
- На дисплее отображается продолжительность программы мойки или задержки пуска.
- Для возврата в режим настройки необходимо отменить программу или режим задержки пуска. См. раздел "Выбор и запуск программы мойки".

**Перед первым использованием**

При выполнении каждого шага процедуры соблюдайте следующие инструкции:

1. Проверьте, соответствует ли настройка уровня в устройстве для смягчения воды жесткости воды в вашей водопроводной сети. При необходимости настройте устройство смягчения воды.
2. Насыпьте посудомоечную соль в емкость для соли.
3. Залейте ополаскиватель в дозатор.
4. Загрузите в машину столовые приборы и посуду.

5. Выберите необходимую программу мойки в соответствии с типом посуды и степенью ее загрязнения.
6. Заполните дозатор моющего средства надлежащим количеством моющего средства.

7. Запустите программу мойки.

- i** Если вы используете комбинированное таблетированное моющее средство («3 в 1», «4 в 1», «5 в 1»), см. раздел «Функция Multitab».

## Установка смягчителя воды

Устройство смягчения воды удаляет минеральные вещества и соли из водопроводной воды, подаваемой в машину. Минеральные вещества и соли могут оказать вредное воздействие на работу машины.

Единицы измерения жесткости воды:

- градусы по немецкому стандарту (dH°)

- градусы по французскому стандарту (°TH)
- ммоль/л (миллимоль на литр - международная единица жесткости воды)
- градусы Кларка.

Настройте устройство для смягчения воды. При необходимости, обратитесь в местную службу водоснабжения.

Жесткость воды				Настройка жесткости воды	
°dH	°TH	ммоль/л	градусы Кларка	вручную	электронным способом
51 - 70	91 - 125	9,1 - 12,5	64 - 88	2 <sup>1)</sup>	10
43 - 50	76 - 90	7,6 - 9,0	53 - 63	2 <sup>1)</sup>	9
37 - 42	65 - 75	6,5 - 7,5	46 - 52	2 <sup>1)</sup>	8
29 - 36	51 - 64	5,1 - 6,4	36 - 45	2 <sup>1)</sup>	7
23 - 28	40 - 50	4,0 - 5,0	28 - 35	2 <sup>1)</sup>	6
19 - 22	33 - 39	3,3 - 3,9	23 - 27	2 <sup>1)</sup>	5 <sup>1)</sup>
15 - 18	26 - 32	2,6 - 3,2	18 - 22	1	4
11 - 14	19 - 25	1,9 - 2,5	13 - 17	1	3
4 - 10	7 - 18	0,7 - 1,8	5 - 12	1	2
< 4	< 7	< 0,7	< 5	1 <sup>2)</sup>	1 <sup>2)</sup>

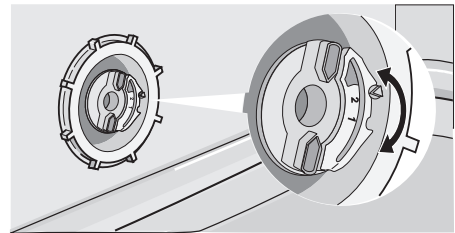
1) Заводская установка.

2) Соль не требуется.

- i** Устройство для смягчения воды необходимо настроить вручную и электронным способом.

### Настройка вручную

Поверните переключатель жесткости воды в положение 1 или 2 (см. таблицу).



### Настройка электронным способом

1. Включите машину.
2. Убедитесь, что машина находится в режиме настройки.
3. Нажмите и удерживайте в нажатом положении кнопки режимов В и С до



тех пор, пока индикаторы кнопок режимов А, В и С не включатся в мигающем режиме.

4. Отпустите кнопки режимов В и С.
5. Нажмите кнопку режима А.
  - Индикаторы кнопок режимов В и С погаснут.
  - Индикатор кнопки режима А продолжает работать в мигающем режиме.
  - На дисплее отобразится текущее значение настройки.

Пример: на дисплее отображается

**5 L** = уровень 5.

6. Последовательным нажатием кнопки режима А добейтесь отображения на дисплее необходимого значения настройки.
7. Нажмите кнопку Вкл/Выкл, чтобы сохранить изменения.

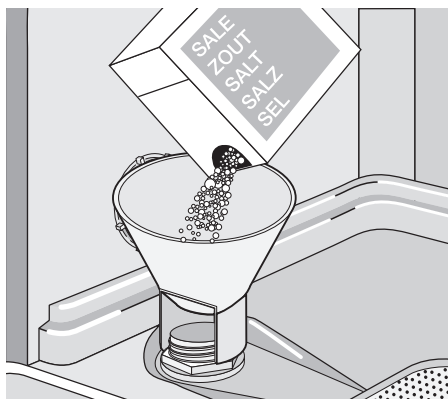
**i** Если для устройства смягчения воды электронным способом установлен уровень 1, индикатор наличия соли останется выключенным.

## Использование соли для посудомоечных машин

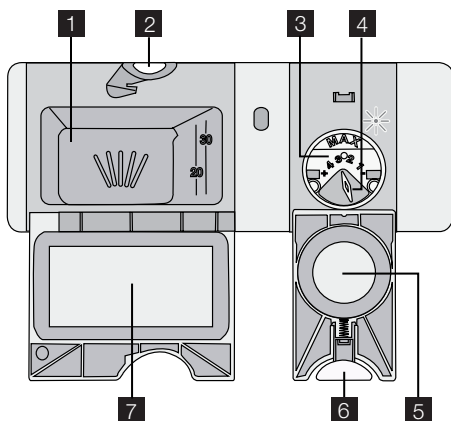
**Чтобы наполнить емкость для соли, выполните следующие действия:**

1. Поверните крышку против часовой стрелки, чтобы открыть емкость для соли.
2. Налейте в емкость для соли 1 л воды (только перед первым использованием).
3. Чтобы засыпать в емкость соль, воспользуйтесь воронкой.
4. Уберите соль вокруг отверстия емкости для соли.
5. Поверните крышку по часовой стрелке, чтобы закрыть емкость для соли.

**i** При заполнении емкости для соли из нее выливается вода. Это нормально.



## Использование моющего средства и ополаскивателя



### Использование моющих средств

**🌿** Для защиты окружающей среды не используйте больше моющего средства, чем необходимо. Следуйте рекомендациям производителя моющего средства, приведенным на упаковке.

Чтобы заполнить дозатор моющим средством, выполните следующие действия:

1. Нажмите кнопку фиксации **2**, чтобы открыть крышку **7** дозатора моющего средства.
2. Поместите моющее средство в дозатор. **1**.

3. Если используется программа с фазой предварительной мойки, поместите немного моющего средства во внутреннюю часть дверцы прибора.
4. Если используется таблетированное моющее средство, положите таблетку в дозатор моющего средства. **1**.
5. Закройте дозатор моющего средства. Надавите на крышку так, чтобы она зафиксировалась в своем положении.

**i** Различные моющие средства растворяются за разное время. Поэтому некоторые таблетированные моющие средства не успевают полностью проявить свои чистящие свойства во время коротких программ мойки. При использовании таблетированных моющих средств выбирайте длинные программы мойки, чтобы моющее средство полностью растворилось.

### Использование ополаскивателя

**i** Ополаскиватель позволяет сушить посуду без образования полос и пятен. Дозатор ополаскивателя автоматически добавляет ополаскиватель во

время последней фазы ополаскивания.

Чтобы наполнить дозатор ополаскивателя, выполните следующие действия:

1. Нажмите кнопку фиксации **6**, чтобы открыть крышку **5** дозатора ополаскивателя.
2. Заправьте дозатор ополаскивателя **3** ополаскивателем. Отметка «max» показывает максимальный уровень.
3. Во избежание избыточного пенообразования при мойке, вытрите пролившийся ополаскиватель салфеткой, хорошо впитывающей жидкость.
4. Закройте дозатор ополаскивателя. Надавите на крышку так, чтобы она зафиксировалась в своем положении.

### Отрегулируйте дозировку ополаскивателя.

Заводская настройка: положение 3.

Дозировку ополаскивателя можно установить в пределах от 1 (минимум) до 4 (максимум).

Поверните селектор дозатора ополаскивателя **4**, чтобы уменьшить или увеличить дозировку.

## Функция Multitab

Функция Multitab предназначена для комбинированного таблетированного моющего средства.

Такие средства объединяют в себе свойства моющих средств, ополаскивателей и солей для посудомоечных машин. Некоторые типы таблеток могут содержать другие вещества.

Проверяйте возможность использования таких моющих средств с водой того уровня жесткости, которой обладает вода в вашем регионе. См. инструкции изготовителя.

Если функция Multitab включена, то она будет оставаться включенной, пока вы ее не выключите.

Функция Multitab отключает подачу ополаскивателя и соли.

Функция Multitab автоматически отключает индикаторы подачи ополаскивателя и соли.

При использовании функции Multitab продолжительность программы может увеличиться.

**i** Включать функцию Multitab следует перед запуском программы мойки. В процессе выполнения программы мойки включение функции Multitab невозможно.

### Для включения функции Multitab:

1. Включите машину.
2. Убедитесь, что машина находится в режиме настройки.
3. Нажмите и удерживайте в нажатом положении кнопки режимов D и E до тех пор, пока не включится индикатор функции Multitab.

### Для выключения функции Multitab и использования мощющего средства, соли и ополаскивателя по отдельности выполните следующие действия:

1. Включите машину.
2. Убедитесь, что машина находится в режиме настройки.
3. Нажмите и удерживайте в нажатом положении кнопки режимов D и E до тех пор, пока не выключится индикатор функции Multitab.
4. Наполните контейнер для соли и дозатор ополаскивателя.
5. Установите уровень жесткости воды на максимальное значение.
6. Выполните программу мойки без посуды.
7. Настройте устройство для смягчения воды в соответствии с уровнем жесткости воды в вашем регионе.
8. Отрегулируйте дозировку подачи ополаскивателя.

## Загрузка столовых приборов и посуды

**i** См. буклет "Примеры RealLife загрузки".

### Советы

Не используйте машину для мытья предметов, которые могут поглощать воду (например, губки, кухонные салфетки).

- Перед загрузкой столовых приборов и тарелок выполните следующие действия:
  - Удалите остатки пищи.
  - Размягчите пригоревшие к сковородкам остатки пищи.
- При загрузке столовых приборов и тарелок выполните следующие действия:
  - Загружайте полые предметы (например, чашки, стаканы, сковороды) открытой стороной вниз.
  - Проверьте, чтобы вода не собиралась внутри посуды.
  - Убедитесь, что столовые приборы и тарелки не слиплись.
  - Проверьте, чтобы стаканы не соприкасались друг с другом.
  - Мелкие предметы укладывайте в корзину для столовых приборов.
  - Чтобы исключить слипание ложек, размещайте их вперемежку с другими приборами.
  - Расположите предметы так, чтобы вода попадала на все поверхности.
- Пластиковые предметы и сковороды с антипригарным покрытием способны удерживать капли воды.
- Легкие предметы укладывайте в верхнюю корзину. Убедитесь, что посуда не двигается.

## Выбор и запуск программы мойки

### Выбор и запуск программы мойки без отсрочки пуска

1. Включите машину.
2. Убедитесь, что машина находится в режиме настройки.
3. Выберите программу мойки. См. раздел "Программы мойки".
  - Включится индикатор соответствующей программы.
  - Все остальные индикаторы программ погаснут.
  - Индикатор продолжительности программы включится в мигающем режиме.
  - Включится индикатор выполнения программы.

4. Закройте дверцу машины. Выполнение программы мойки начнется автоматически.
  - Индикатор выполнения программы останется включенным.

**i** Выбрать программу мойки можно и при закрытой дверце машины. После нажатия кнопки программы, для выбора другой программы у вас есть только 3 секунды. По истечении 3 секунд программа мойки запустится автоматически.

### Выбор и запуск программы мойки с отсрочкой пуска

1. Включите машину и выберите программу мойки.

2. Последовательным нажатием кнопки задержки пуска добейтесь отображения на дисплее требуемого количества часов задержки пуска.
3. Закройте дверцу машины.
  - Обратный отсчет начнется автоматически.
  - Индикатор выполнения программы выключится.
  - После завершения обратного отсчета времени произойдет автоматический запуск программы мойки.
  - Включится индикатор выполнения программы.

**i** Открывание дверцы машины прерывает обратный отсчет времени. После закрытия дверцы обратный отсчет возобновляется с того момента, когда он был прерван.

**i** Установить время задержки пуска можно и при закрытой дверце машины. После выбора программы мойки, для выбора другого периода времени задержки пуска у вас есть только 3 секунды. По истечении 3 секунд программа мойки запустится автоматически.

### Прерывание программы мойки

- Откройте дверцу машины.
  - Программа мойки остановится.
- Закройте дверцу.
  - Выполнение программы мойки продолжится с той точки, в которой она была прервана.

### Отмена программы мойки или задержки пуска

**i** Если программа мойки или задержка пуска еще не запущены, то можно изменить выбор.

Если программа мойки или задержка пуска находятся в процессе выполнения, то изменить заданные значения невозможно. Чтобы задать другие значения, необходимо отменить выполнение программы мойки или задержки пуска.

**i** При отмене задержки пуска происходит автоматическая отмена вы-

бранной программы мойки. В этом случае необходимо выбрать программу мойки заново.

1. Нажмите и удерживайте в нажатом положении кнопки режимов В и С до тех пор, пока не загорятся все индикаторы программ
2. Перед запуском новой программы мойки убедитесь в наличии моющего средства в дозаторе.

### По окончании программы мойки

- Машина останавливается автоматически.
- На дисплее отображается «0».
- Включается индикатор конца программы.
- Индикатор выполнения программы выключится.
  1. Выключите машину.
  2. Откройте дверцу машины.
  3. Чтобы посуда лучше просохла, оставьте дверцу на несколько минут приоткрытой.

**i** • Если прибор не выключен, через три минуты после окончания программы мойки:
 

- все индикаторы гаснут,
- на дисплее отображается одна горизонтальная полоска.

 Таким образом снижается энергопотребление. Нажмите одну из кнопок (не кнопку «Вкл/Выкл»), дисплей и индикаторные лампы включатся снова.

**i** Прибор автоматически выключится через 10 минут после окончания программы мойки.

### Выемка посуды

- Прежде чем доставать посуду, дайте ей остыть. Горячую посуду легко повредить.
- Вначале вынимайте посуду из нижней корзины, потом — из верхней.
- На боковых стенках и дверце прибора может быть вода. Нержавеющая сталь охлаждается быстрее, чем посуда.

## Программы мойки

### Программы мойки





Программа	Степень загрязненности	Тип загрузки	Описание программы
 AUTO 45°-70° Автоматически <sup>1)</sup>	Любая	Фаянс, столовые приборы, кастрюли и сковороды	Предварительная мойка Основная мойка 45°C или 70°C 1 или 2 промежуточных ополаскивания Заключительное ополаскивание Сушка
 Интенсивная	Сильная загрязненность	Фаянс, столовые приборы, кастрюли и сковороды	Предварительная мойка Основная мойка 70°C 1 промежуточное ополаскивание Заключительное ополаскивание Сушка
 Быстрая <sup>2)</sup>	Обычная или слабая загрязненность	Фаянс и столовые приборы	Основная мойка 60°C Ополаскивание
 Экономичная <sup>3)</sup>	Обычная загрязненность	Фаянс и столовые приборы	Предварительная мойка Основная мойка до 50°C 1 промежуточное ополаскивание Заключительное ополаскивание Сушка
 Ополаскивание	<p>Данная программа предусматривает быстрое ополаскивание посуды для удаления остатков пищи и предотвращения появления неприятного запаха из машины.</p> <p>Вы можете запустить программу мойки только после полной загрузки машины.</p> <p>Не используйте моющее средство при выполнении данной программы.</p>		1 ополаскивание холодной водой


1) Во время основной мойки машина автоматически устанавливает температуру и количество воды. Это зависит от степени загрузки машины и от степени загрязнения посуды. Продолжительность выполнения программы, а также потребление воды и электроэнергии могут изменяться.

2) При небольшой загрузке машины эта программа позволяет выполнить процесс мойки быстрее с высоким качеством.

3) Проверочная программа для испытательных лабораторий. Данные проверки см. в прилагаемом буклете.

### Показатели потребления

Программа <sup>1)</sup>	Электроэнергия (кВт/ч)	Потребление воды (л)
 AUTO 45°-70° Автоматически	0,9 - 1,7	8 - 17
 Интенсивная	1,4 - 1,6	15 - 16
 Быстрая	0,9	9
 Экономичная	1,0 - 1,1	10 - 11

Программа <sup>1)</sup>	Электроэнергия (кВт/ч)	Потребление воды (л)
 Ополаскивание	0,1	4

1) На дисплее отображается продолжительность программы.

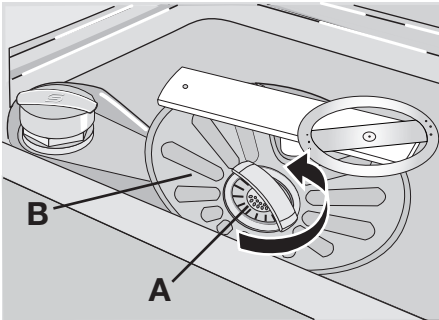
- i** В результате колебаний давления и температуры воды, а также напряжения в сети и количества посуды, приведенные значения могут измениться.

## Уход и чистка

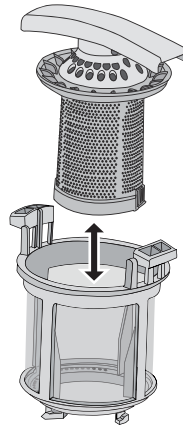
### Извлечение и очистка фильтров

Грязные фильтры снижают качество мойки. Несмотря на то, что данные фильтры не требуют частого технического обслуживания, мы рекомендуем периодически проверять их состояние и при необходимости чистить.

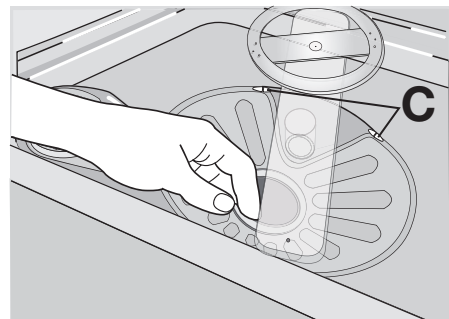
1. Чтобы снять фильтр (A), поверните его против часовой стрелки и снимите его с фильтра (B).



2. Фильтр (A) состоит из двух частей. Для разборки фильтра разъедините эти части.



3. Тщательно промойте элементы фильтра в проточной воде.
4. Соедините две части фильтра (A) и сожмите их. Убедитесь, что они соединены правильно.
5. Снимите фильтр (B).
6. Тщательно промойте фильтр (B) в проточной воде.
7. Установите фильтр (B) на место. Убедитесь, что фильтр правильно вставлен в две направляющих (C).



8. Установите фильтр (А) в фильтр (В) и поверните его по часовой стрелке до щелчка.

### Очистка разбрызгивателей

Не снимайте разбрызгиватели.

Если отверстия разбрызгивателей засорились, удалите грязь с помощью тонкой палочки.

### Очистка внешних поверхностей

Протрите мягкой влажной тряпкой наружные поверхности и панель управления прибора. Используйте только нейтральные моющие средства. Не используйте абразивные материалы, царапающие губки и растворители (например, ацетон).

## Что делать, если ...

Прибор не запускается или останавливается во время работы.

Сначала попытайтесь найти решение проблемы (см. таблицу). Если решение

не найдено, обратитесь в сервисный центр.

Неисправность	Код неисправности	Возможная причина	Возможный способ устранения
В машину не поступает вода.	На дисплее отображается <b>10</b>	Водопроводный вентиль забит грязью или накипью.	Прочистите водопроводный вентиль.
		Слишком низкое давление воды.	Обратитесь в местную службу водоснабжения.
		Закрыт водопроводный вентиль.	Откройте водопроводный вентиль.
		Засорен фильтр в наливном шланге.	Прочистите фильтр.
		Неправильное подключение наливного шланга.	Убедитесь в правильности подключения шланга.
Из машины не сливается вода.	На дисплее отображается <b>20</b>	Поврежден наливной шланг.	Убедитесь, что наливной шланг не поврежден.
		Засорена сливная труба раковины.	Прочистите сливную трубу раковины.
		Неправильное подключение сливного шланга.	Убедитесь в правильности подключения шланга.
Сработало устройство защиты от перелива.	На дисплее отображается <b>30</b>	Поврежден сливной шланг.	Убедитесь, что сливной шланг не поврежден.
			Закройте водопроводный вентиль и обратитесь в сервисный центр.
Программа не запускается.		Открыта дверца машины.	Правильно закройте дверцу.
		Вилка сетевого шнура не вставлена в розетку.	Вставьте вилку в розетку.

Неисправность	Код неисправности	Возможная причина	Возможный способ устранения
		Перегорел предохранитель на домашнем распределительном щите.	Замените предохранитель.
		Установлена задержка старта. (Только для посудомоечных машин с функцией задержки старта).	Чтобы запустить программу немедленно, отмените задержку старта.

После выполнения проверки включите машину. Выполнение программы продолжится с той точки, в которой она была прервана.

Если неисправность появится снова, обратитесь в сервисный центр.

Если на дисплее отображается код неисправности, обратитесь в сервисный центр.

Данные о сервисных центрах находятся на табличке с техническими данными. Рекомендуем записать их здесь:

Модель (MOD.) .....  
 PNC (код изделия) .....  
 Серийный номер (S.N.) .....

### Результаты мойки и сушки неудовлетворительны

Неполадка	Возможная причина	Возможное решение
Посуда остается грязной.	Выбранная программа мойки не соответствует типу посуды и степени ее загрязненности.	Убедитесь, что программа мойки соответствует типу посуды и степени ее загрязненности.
	Посуда загружена неправильно – вода не попадает на все поверхности.	Загрузите посуду в корзины правильно.
	Разбрызгиватели не могут свободно вращаться из-за неправильного расположения посуды.	Убедитесь, что расположение посуды не препятствует вращению разбрызгивателей.
	Фильтры засорены или неправильно собраны и установлены.	Удостоверьтесь, что фильтры чистые, собраны и установлены правильно.
	Недостаточно моющего средства, или его нет совсем.	Убедитесь, что в машине имеется необходимое количество моющего средства.
На посуде имеется известковый налет.	Емкость для соли пуста.	Насыпьте посудомоечную соль в емкость для соли.
	Неправильная настройка устройства смягчения воды	Настройте устройство для смягчения воды.
	Неплотно завинчена крышка емкости для соли.	Удостоверьтесь, что крышка емкости для соли закрыта надлежащим образом.
На стеклянной и фаянсовой посуде видны полосы, белые пятна или голубоватая пленка.	Слишком много ополаскивателя.	Уменьшите дозировку ополаскивателя.





Неполадка	Возможная причина	Возможное решение
После высыхания капля воды на стекле и посуде остаются пятна.	Слишком мало ополаскивателя.	Увеличьте дозировку ополаскивателя.
	Причиной может быть качество моющего средства.	Используйте моющее средство другой марки.
Посуда остается влажной.	Установлена программа без фазы сушки или с сокращенной фазой сушки.	Оставьте дверцу приоткрытой и подождите несколько минут, прежде чем доставать посуду.
Посуда мокрая и тусклая.	Дозатор ополаскивателя пуст.	Залейте ополаскиватель в дозатор.
	Включена функция Multitab. (Дозатор ополаскивателя отключается автоматически.)	Включите дозатор ополаскивателя. См. раздел «Включение дозатора ополаскивателя».

### Включение дозатора ополаскивателя

1. Включите прибор.
2. Убедитесь, что машина находится в режиме настройки.
3. Нажмите и удерживайте кнопки режимов В и С.
  - Индикаторы кнопок режимов А, В и С включатся в мигающем режиме.
4. Отпустите кнопки режимов В и С.
5. Нажмите кнопку режима В.
  - Индикаторы кнопок режимов А и С погаснут.
  - Индикатор кнопки режима В продолжит мигать.

– На дисплее отобразится текущая настройка.

	Дозатор ополаскивателя выключен
	Дозатор ополаскивателя включен

6. Нажмите кнопку режима В еще раз.
  - На дисплее отобразится новое значение настройки.
7. Выключите машину, чтобы сохранить внесенные изменения.

## Технические данные

Габариты	Ширина	596 мм
	Высота	818 - 898 мм
	Глубина	575 мм
Давление в водопроводной сети	Минимум	0,5 бар (0,05 МПа)
	Максимум	8 бар (0,8 МПа)
Водоснабжение <sup>1)</sup>	Холодная или горячая вода	максимум 60°C
Вместимость	Комплектов посуды	12

1) Присоедините наливной шланг к водопроводному крану с резьбой 3/4".


**i** Параметры электропитания указаны на табличке с техническими характеристиками на внутренней стороне дверцы прибора.

**i** Если горячая вода подается из системы, использующей альтернатив-


ные источники энергии (например, солнечные или фотогальванические панели, ветрогенераторы), подключайте машину к водопроводу горячей воды, чтобы снизить потребление энергии.

## Охрана окружающей среды

---

Символ  на изделии или на его упаковке указывает, что оно не подлежит утилизации в качестве бытовых отходов. Вместо этого его следует сдать в соответствующий пункт приемки электронного и электрооборудования для последующей утилизации. Соблюдая правила утилизации изделия, Вы можете предотвратить причинение окружающей среде и здоровью людей потенциального ущерба, который возможен в противном

случае, вследствие неподобающего обращения с подобными отходами. За более подробной информацией об утилизации этого изделия просьба обращаться к местным властям, в службу по вывозу и утилизации отходов или в магазин, в котором Вы приобрели изделие.

Материалы с символом  могут использоваться повторно. Помещайте упаковку в соответствующие контейнеры для сбора вторичного сырья.