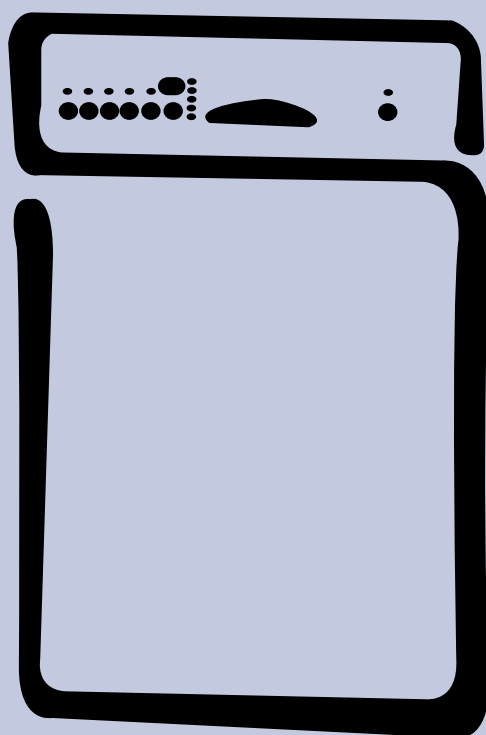


# П о с у д о м о е ч н а я   м а ш и н а



*Model ESF 4150*

**RUS**

**Руководство по эксплуатации**

# Содержание

Инструкции по технике безопасности	3
Утилизация	3
Экономная и экологически чистая машинная мойка	3
Описание прибора	4
Панель управления	4
Прежде чем пользоваться машиной	6
Настройка устройства для смягчения воды	6
Заполнение соли	7
Средство для придания блеска	7
При ежедневном пользовании	9
Загрузка приборов и посуды	9
Нижняя полка	9
Корзинка для приборов	9
Верхняя корзинка	10
Регулировка высоты установки верхней полки	10
Применение моющего средства	10
Виды моющих средств	11
Программы мойки	12
Порядок выполнения работ	13
Обслуживание и уход	15
Очистка фильтров	15
Длительные периоды нерабочего состояния	15
Меры предосторожности от замерзания	15
Перемещение машины	15
Что делать, когда...	16
Обслуживание и запасные части	17
Инструкции по установке	18
Крепление под столешницей	18
Выравнивание	18
Подключение к водопроводной сети	18
Подающий шланг с предохранительным клапаном	18
Подсоединение сливного шланга	19
Электрическое подключение	19
Информация для испытательных лабораторий	20

## Технические характеристики

Габариты	Ширина	45 см
	Высота со столешницей	85 см
	Высота без столешницы	82 см
	Макс. глубина	63 см
	Макс. глубина при открытой дверце	118.5 см
<b>Электрическое подключение:</b> Напряжение Общая мощность Предохранитель	Данные для электрического подключения указаны в заводской табличке на внутреннем торце дверцы посудомоечной машины.	
Давление воды	Минимум	50 кПа (0.5 бар)
	Максимум	800 кПа (8 бар)
Вместимость	сервис на 9 персон	



Настоящий прибор соответствует следующим Директивам ЕЭС:

- 73/23 от 19.02.73 (Директива по низкому напряжению) и последующим поправкам;

- 89/336 от 3.05.89 (Директива по электромагнитной совместимости) и последующим поправкам.

# Инструкции по технике безопасности

Очень важно, чтобы это руководство хранилось вместе с прибором с тем, чтобы можно было справляться по нему и в будущем. В случае продажи или передачи прибора другому лицу или же, если Вы переезжаете и оставляете его на старой квартире, обязательно проверьте, чтобы руководство было приложено к машине, чтобы новый владелец мог изучить принцип ее действия и важную информацию по технике безопасности.

Данная информация приводится в интересах вашей безопасности. Вы **ДОЛЖНЫ** внимательно ее прочитать до установки или пользования прибором.

## Установка

- Убедиться в отсутствии повреждений, полученных во время транспортировки посудомоечной машины. Запрещается подсоединять поврежденный прибор. В случае выявления повреждений обратитесь в предприятие торговой сети.
- С целью обеспечения требований безопасности запрещается изменять характеристики прибора или вносить в него какие-либо модификации.
- Любые электрические или гидравлические работы, требующиеся для подключения этого прибора должны быть выполнены квалифицированным и компетентным лицом.
- Проверьте, чтобы под прибор не попал электрический шнур питания.
- Во избежание повреждения гидравлических комплектующих запрещается выполнять отверстия в стенках машины.

## Безопасность детей

- Прибором должны пользоваться только взрослые люди.
- Не разрешайте детям играть с ручками управления и с машиной в целом.
- Упаковочные материалы являются потенциальным источником опасности для жизни детей: эти материалы следует хранить в недоступном для них месте.
- В посудомоечной машине циркулирует непитьевая вода. В ней могут присутствовать остатки моющего средства. Не подпускайте детей к посудомоечной машине с открытой дверцей.
- Храните все моющие средства в надежном и недоступном для детей месте.

## Ваша посудомоечная машина при ежедневном пользовании

- Не следует мыть в посудомоечной машине предметы, испачканные бензином, краской, содержащие стальные или железные частицы изнашивания, или корродирующие, кислотные или щелочные химические вещества.
- Ни в коем случае не пытайтесь открыть дверь машины во время работы, особенно во время стадии горячей мойки, во избежание ожогов горячей водой. Машина оснащена защитным устройством, которое выключает машину в случае открытия дверцы.
- Используйте только средства (моющие, для придания блеска и соль), специально предназначенные для посудомоечных машин.
- Ставить длинные ножи в вертикальном положении опасно.
- Длинные и/или острые столовые прибора, такие как разделочные ножи, следует располагать в горизонтальном положении на верхней полке.
- Завершив загрузку или разгрузку машины, закройте дверь, т.к. открытая дверь может представлять опасность.

- Не садитесь и не становитесь на открытую дверь.
- После пользования машиной отключите ее от сети и закройте кран подачи воды.
- Обслуживание прибора должно выполняться представителем официальной сервисной мастерской, а также в машину должны устанавливаться только оригинальные запасные части.
- Ни в коем случае не пытайтесь отремонтировать машину сами. Ремонт, выполненный неопытными людьми, может вызвать повреждение и серьезные неполадки прибора. Обратитесь в ближайший авторизованный сервисный центр по обслуживанию. Всегда настаивайте на установке оригинальных запасных частей.

## Утилизация

Правильно ликвидируйте материалы, составляющие упаковку посудомоечной машины.

Все упаковочные материалы могут быть утилизированы.

Пластмассовые детали имеют международную стандартную маркировку:

>PE< полиэтилен - напр., защитная пленка.

>PS< вспученный полистирол Р напр., набивочный материал (обязательно без ХФУ).

>POM< полиоксиметиллен, напр., пластмассовые зажимы.

Картонная упаковка изготовлена из вторичной бумаги и должна сдаваться в макулатуру для повторного использования.

Когда вы окончательно прекратите эксплуатацию вашей посудомоечной машины и выведете ее из службы, перед ликвидацией Вы должны привести прибор в непригодное для использования состояние.

**Предупреждение!** Прежде чем выбросить прибор, обрежьте электрический шнур питания и выведите из строя замок на двери машины, чтобы дети не могли случайно закрыться внутри.

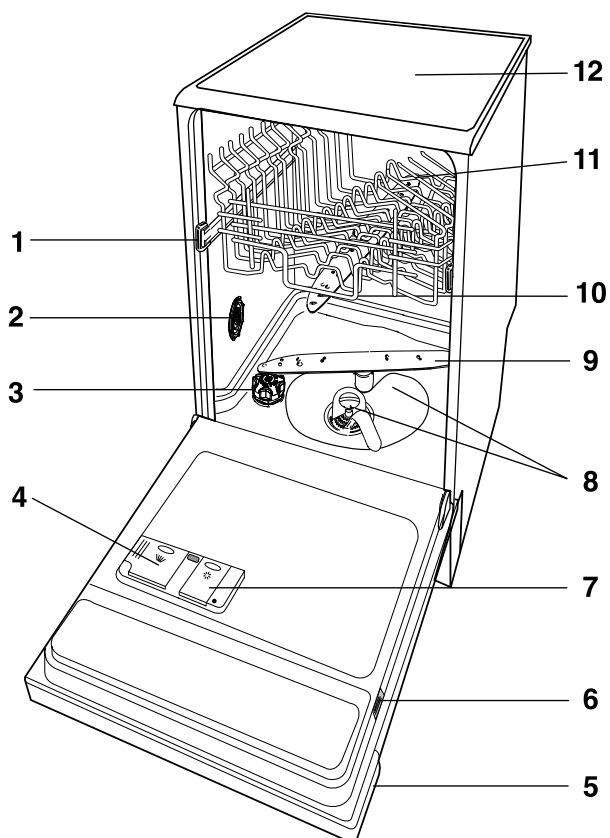
Пожалуйста, сдайте вышедший из строя прибор в местную организацию по сбору вторсырья или обратитесь в предприятие торговой сети, которое за небольшую плату сделает это за вас.

## Экономная и экологически чистая машинная мойка

- Обеспечьте правильную регулировку устройства для смягчения воды.
- Не ополаскивайте посуду под краном.
- Режим мойки должен соответствовать типу и степени загрязнения.
- Не применяйте больше моющего средства, специальной соли и средства для придания блеска, чем это рекомендуется в данных рабочих инструкциях и производителем соответствующего средства.

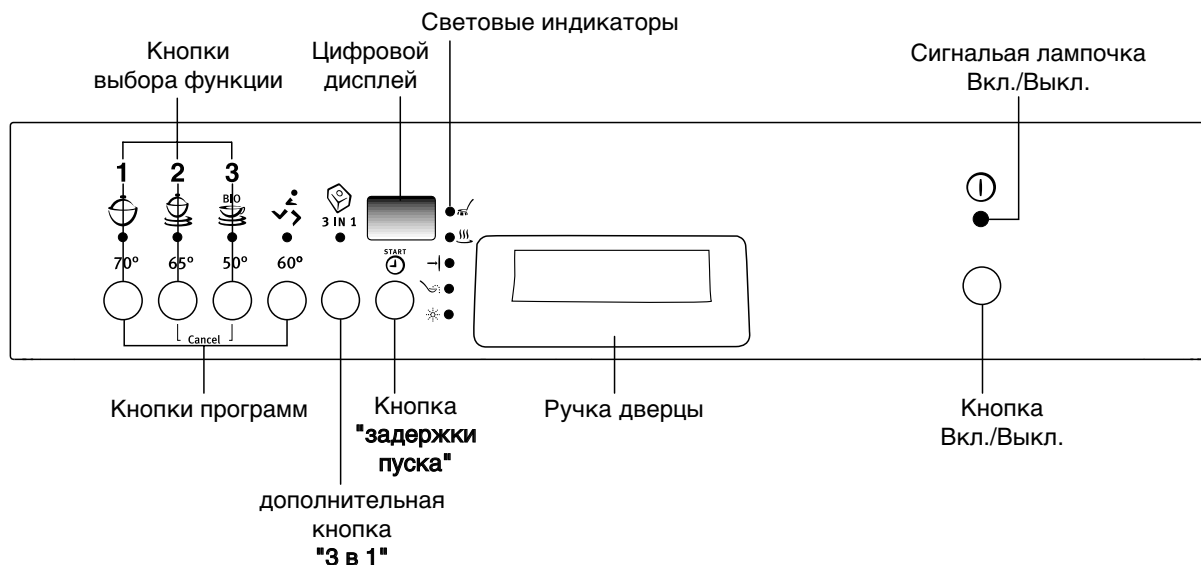
# Описание прибора

1. Стопор верхней корзинки
2. Регулятор степени жесткости воды
3. Емкость для соли
4. Дозатор для моющего средства
5. Панель управления
6. Заводская табличка
7. Емкость средства для придания блеска
8. Фильтры
9. Нижний поворотный распылительный кронштейн
10. Верхний поворотный распылительный кронштейн
11. Верхняя корзина
12. Столешница



IN154

## Панель управления



**Кнопки выбора функции:** нижеописанные функции могут быть заданы этими кнопками в дополнение к установленным режимам мойки, а именно:

- Регулировка устройства для смягчения воды
- активация/деактивация поступления средства для полоскания
- аннулирование текущего режима работы



**Кнопки программ:** выбор режима мойки производят нажатием одной из этих кнопок

**Световые индикаторы: обозначают:**

- степень жесткости, на которую настроено устройство для смягчения воды
- если активировано или деактивировано поступление средства для полоскания
- время, остающееся до завершения текущего режима мойки
- обратный отсчет времени при задержке включения
- код при появлении неисправности в работе посудомоечной машины

**Кнопка "задержки пуска":** Позволяет программировать включение режима мойки с задержкой в пределах от 1 часа до 19 часов.



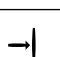
**Световые индикаторы:** обозначают:

	Световой индикатор <b>соли</b> загорается когда кончается соль.
	Световой индикатор <b>средства для полоскания</b> загорается когда кончается средство для полоскания.

Сразу после того, как Вы зададите режим мойки, замигают световые индикаторы стадий этого режима.

После включения режима в работу погаснут световые индикаторы всех стадий, за исключением текущей, который будет гореть ровным светом.

**Световые индикаторы:** обозначают:

	<b>Мойка / Полоскание:</b> загорается во время выполнения мойки/полоскани
	<b>Сушка:</b> горит во время выполнения стадии сушки
	<b>Конец режима:</b> загорается после завершения режима мойки.

Сразу после того, как вы зададите режим мойки, загорятся световые индикаторы стадий мойки этого режима.

После включение режима в работу световые индикаторы стадий мойки погаснут, за исключением светового индикатора выполняемой стадии.

**Кнопка "3 в 1":** Этот прибор оснащен дополнительной функцией "3 в 1", которая позволяет применять таблетки моющего средства "3 в 1".

Эта функция может быть использована для любого моечного режима.

При задании этой функции поступление средства для полоскания и соли из соответствующих дозаторов автоматически отключается и при этом отключаются также световые индикаторы соли и средства для полоскания.

После задания этой дополнительной функции (горит световой индикатор кнопки), она остается в активном состоянии для следующих режимов мойки; для того, чтобы отключить эту функцию, нужно нажать кнопку (световой индикатор кнопки погашен).

# Прежде чем пользоваться машиной

Прежде чем пользоваться посудомоечной машиной в первый раз:

1. Убедитесь, что подсоединение к электрической и к водопроводной сетям выполнено согласно инструкциям по установке.
2. Удалите упаковочные детали из прибора.
3. Отрегулируйте устройство для смягчения воды.
4. Налейте в емкость для соли 1 литр воды и заполните ее солью.
5. Заполните соответствующую емкость средством для полоскания.

## Настройка устройства для смягчения воды

Посудомоечная машина оборудована устройством для смягчения воды, которое предназначено для ее очистки от солей и неорганических соединений, оказывающих вредное воздействие на работу машины.

Чем выше в воде содержание таких солей, тем жестче вода.

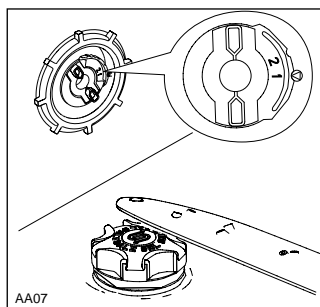
Жесткость воды измеряется по определенной шкале, например, по немецкому стандарту, по французскому стандарту и в ммол/л (миллимоль на литр).

Устройство для смягчения воды посудомоечной машины должно быть отрегулировано согласно жесткости воды в Вашем районе. Местное учреждение по водоснабжению может сообщить Вам степень жесткости воды в районе.

Устройство для смягчения воды должно быть настроено двумя способами: вручную, при помощи регулятора степени жесткости воды, и через электронное устройство при помощи кнопок функций на приборном щитке.

### а) Ручная настройка

1. Откройте дверцу посудомоечной машины.
2. Удалите нижнюю корзину из машины.
3. Поверните регулятор на отметку 1 или 2 (см. Таблицу).
4. Поставьте на место нижнюю корзину.



Заводская настройка устройства для смягчения воды соответствует положению 2.

### б) Электронная настройка

(посудомоечная машина должна быть выключена)

Заводская настройка устройства для смягчения воды соответствует 5 степени.

1. Нажмите кнопку Вкл./Выкл. Включится световой индикатор Вкл./Выкл.  
*Если другие световые индикаторы не погасли, то значит режим мойки был задан. Следует аннулировать его: Одновременно нажимайте режимные кнопки 2 и 3 в течение ок. 2 секунд. Все световые индикаторы погаснут (за исключение светового индикатора Вкл./Выкл.).*
2. Одновременно нажимать кнопки 2 и 3 до тех пор, пока не начнется мигание световых индикаторов кнопок функций 1, 2 и 3.
3. Нажмите режимную кнопку 1; световые индикаторы режимных кнопок 2 и 3 погаснут и начнется мигание светового индикатора кнопки 1, а на дисплее показана текущая настройка.
4. Для того, чтобы изменить текущую настройку, следует еще раз нажать кнопку 1. Каждое нажатие кнопки приводит к изменению степени жесткости воды. (Порядок настройки новой степени описан в соответствующем разделе).  
**Например:**  
Если текущим является 5 уровень, то одним нажатием кнопки 1 уровень изменится на 6.  
Если текущим является 10 уровень, то одним нажатием кнопки 1 уровень изменится на 1.
5. Для того, что бы вести в блок памяти машины новую настройку, следует выключить посудомоечную машину кнопкой Вкл./Выкл. примерно на 60 секунд, после чего машина автоматически выйдет в настроечный режим.

Жесткость воды				Настройка степени жесткости		Степень, указанная на цифровом дисплее	Соль
°dH (По немецк. Ст.)	°TH (По франц. Ст.)	ммол/л (миллимоль на литр - международная единица жесткости воды)	Диапазон	Ручная	Электронная		
51 - 70	91 - 125	9,0 - 12,5	IV	2	Степень 10	10 L	Да
43 - 50	76 - 90	7,6 - 8,9	IV	2	Степень 9	9 L	Да
37 - 42	65 - 75	6,5 - 7,5	IV	2	Степень 8	8 L	Да
29 - 36	51 - 64	5,1 - 6,4	IV	2	Степень 7	7 L	Да
23 - 28	40 - 50	4,0 - 5,0	IV	2	Степень 6	6 L	Да
19 - 22	33 - 39	3,9 - 3,3	III	2	Степень 5	5 L	Да
15 - 18	26 - 32	2,6 - 3,2	III	1	Степень 4	4 L	Да
11 - 14	19 - 25	1,9 - 2,5	II	1	Степень 3	3 L	Да
4 - 10	7 - 18	0,7 - 1,8	I/II	1	Степень 2	2 L	Да
< 4	< 7	< 0,7	I	1	Степень 1	1 L	Нет

## Заполнение соли

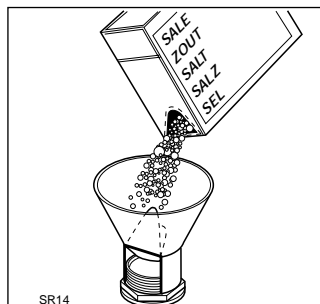
Используйте только специальную соль для посудомоечных машин.

Любая другая, не предназначенная для использования в посудомоечных машинах и, в частности, столовая соль, приведет к повреждению устройства для смягчения воды. Соль добавляют только перед началом запуска одного из полных моечных циклов.

Это предупредит опасность коррозии в результате случайного скопления соли или соленой воды на дне машины.

## Заполнение дозатора:

1. Откройте дверцу, извлеките нижнюю корзинку и отвинтите крышку емкости для соли вращением против часовой стрелки.
2. Налейте литр воды в емкость (это нужно только при первой засыпке соли).
3. Через входящую в комплект машины воронку засыпьте соль в емкость.
4. Поставьте крышку на место, проверив, не попала ли соль на резьбу или прокладку.
5. Надежно завинтите крышку вращением по часовой стрелке.



Емкость для соли требует периодического заполнения. Об этом Вас предупредит световой индикатор соли, расположенный на приборном щитке и загорающийся при необходимости "заполнения соли".

Сигнальная лампочка "заполнение соли" может остаться гореть еще в течение 2-6 часов после засыпки соли, допуская включения машины. При использовании соли, которая растворяется в течение длительного времени, лампочка может гореть еще дольше. Это не мешает работе посудомоечной машины.

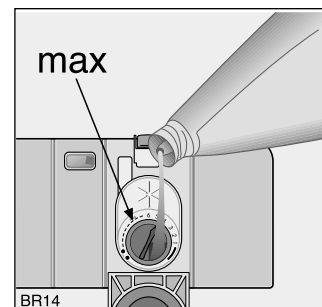
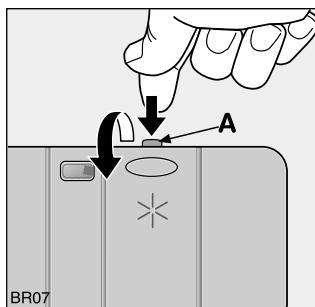
Не волнуйтесь, если вода перельется через край заполняемой емкости; это нормальное явление.

## Средство для придания блеска

Средство для придания блеска добавляется автоматически во время последнего полоскания, обеспечивая в результате сушку посуды без пятен и разводов. Расположенный с внутренней стороны двери дозатор вмещает около 110 мл средства, что достаточно для 16-40 моек, в зависимости от настроенной дозировки.

## Заполнение дозатора средством для полоскания

1. Откройте дозатор, нажатием кнопки (A).
2. Залейте средство до полного заполнения емкости. Максимальный уровень отмечен надписью "max".



После каждой доливки средства проверьте, чтобы крышка дозатора была закрыта.

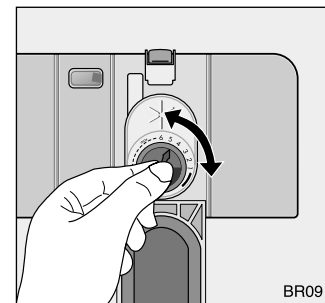
Для предотвращения излишнего пенообразования во время последующей мойки посуды вытрите пролившееся средство для придания блеска.

Применяйте только специальные средства для полоскания для посудомоечных машин. Запрещается заполнять дозатор средства для полоскания любыми другими препаратами (напр., средствами для мойки посудомоечных машин, жидкими моющими средствами). Это приведет к повреждению прибора.

## Дозировка

Исходя из полученных конечных результатов сушки посуды отрегулируйте количество средства для придания блеска 6-позиционным переключателем (положение 1 - минимальное количество, положение 6 - максимальное количество).

Постепенно увеличьте количество, если на посуде после мойки остаются капли воды или пятна извести. На заводе дозатор регулируется на отметку 4. Сократите количество средства, если на посуде остаются липкие белесые полосы.



Дозатор средства для придания блеска нужно заполнять в том случае, если на приборном щитке загорится соответствующий световой индикатор.

- В случае применения моющего средства для посудомоечных машин, в состав которого входит средство для полоскания, во избежание двойного дозирования Вам необходимо дезактивировать поступление в машину средства для полоскания.

## Активация/деактивация поступления средства для полоскания

(посудомоечная машина должна быть выключена)

**При дезактивации функции добавления средства для полоскания автоматически отключается соответствующий световой индикатор на приборном щитке.**

1. Нажмите кнопку Вкл./Выкл. Включится световой индикатор Вкл./Выкл.  
*Если другие световые индикаторы не погасли, то значит режим мойки был задан. Следует аннулировать его: Одновременно нажимайте режимные кнопки **2** и **3** в течение ок. 2 секунд. Все световые индикаторы погаснут (за исключение светового индикатора Вкл./Выкл.).*
2. Одновременно нажимать кнопки **2** и **3** до тех пор, пока не начнется мигание световых индикаторов кнопок функций **1**, **2** и **3**.
3. Нажмите кнопку **2**. Световые индикаторы кнопок **1** и **3** погаснут, индикатор кнопки **2** будет продолжать мигания, а на цифровом дисплее будет показана текущая настройка.

<i>0 d</i>	добавление средства для полоскания дезактивировано
<i>1 d</i>	добавление средства для полоскания активировано (заводская настройка)

4. Настройку меняют нажатием кнопки **2**; на дисплее будет показана новая настройка.
5. Для того, что бы вести в блок памяти машины новую настройку, следует выключить посудомоечную машину кнопкой Вкл./Выкл. примерно на 60 секунд, после чего машина автоматически выйдет в настроечный режим.



# При ежедневном пользовании

- Проверьте, не требуется ли заполнить дозаторы специальной солью или средством для полоскания.
- Загрузите приборы и посуду в посудомоечную машину.
- Заполните дозатор моющим средством.
- Выберите подходящий режим для мойки приборов и посуды.
- Включите моечный режим.

## Загрузка приборов и посуды

**Не мойте в посудомоечной машине губки, салфетки и любые другие водопоглощающие предметы.**

- Перед тем, как загрузить посуду, следует:
  - Удалить крупные остатки пищи.
  - Размягчить пригоревшие остатки пищи на кастрюлях.
- При загрузке посуды и приборов, проследите, чтобы:
  - Посуда и приборы не мешали свободному вращению водораспылителей.
  - Глубокие предметы, как чашки, стаканы, кастрюли и т.п. следует размещать в перевернутом виде так, чтобы вода не собиралась в емкостях.
  - Не кладите тарелки или приборы один на другой, или так, чтобы они закрывали друг друга.
  - Чтобы стаканы не разбились, они не должны соприкасаться.
  - Мелкие предметы размещайте в корзинках для приборов.
- **Вода плохо стекает с пластмассовых предметов и с тефлонового покрытия кухонной посуды; поэтому такие предметы не будут высушены с таким же успехом, как фарфоровая и стальная посуда.**

### Мыть в посудомоечной машине следующую посуду и приборы

#### Не рекомендуется:

- столовые предметы с деревянными, роговыми, фарфоровыми и перламутровыми ручками.
- легкоплавкие пластмассовые, не выдерживающие воздействие высокой температуры
- старинные столовые приборы и приклеенными ручками
- клееные приборы и посуда
- оловянные и медные предметы
- хрустальная посуда
- стальные легко окисляющиеся предметы
- деревянные блюда
- предметы из синтетических материалов

#### Рекомендуется с определенными ограничениями:

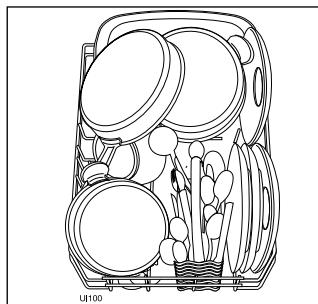
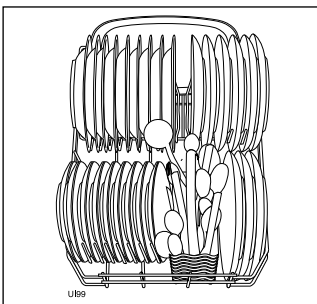
- Глиняную керамическую посуду моют в посудомоечной машине только при условии, если это рекомендуется ее производителем.
- Глазурованная роспись может пострадать от многократной машинной мойки.
- Серебряные и алюминиевые предметы в результате мойки темнеют, а яичные белки и желтки часто оставляют пятна на серебряной посуде. В этом случае, если Вы не будете мыть посуду сразу же после ее использования, не рекомендуем оставлять остатки пищи на серебряной посуде.
- Некоторые виды стекла в результате многократной мойки в посудомоечной машине мутнеют.

Откройте дверь и выдвиньте полки для загрузки посуды в машину.

## Нижняя полка

Нижняя полка предназначена для размещения кастрюль, крышек, тарелок, салатниц, приборов и т.д.

Сервировочные блюда и большие крышки следует ставить по периметру полки, проверяя, чтобы они не мешали свободному вращению распылительных кронштейнов.



## Корзинка для приборов

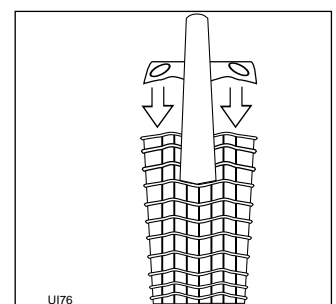
Ножи, поставленные лезвиями вверх, могут представлять опасность.

**Длинные и/или острые предметы, типа разделочных ножей, следует класть горизонтально на верхнюю полку. Будьте осторожны, когда кладете или вынимаете из машины такие острые предметы, как ножи.**

Приборы нужно класть в специальную съемную корзину ручками вниз. Если же ручки выступают снизу корзины, препятствуя движению нижнего распылительного кронштейна, поставьте приборы ручками вверх.

Ставьте ложки попеременно с другими приборами, чтобы они не склеились.

Для обеспечения наилучших рабочих характеристик рекомендуется использовать входящую(ие) в комплект машины перегородку(и) (если форма и размер приборов это позволяют).



## Верхняя корзина

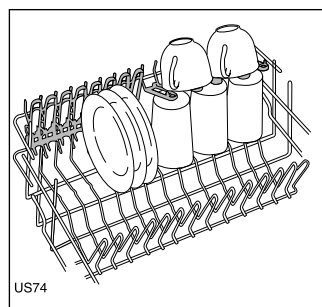
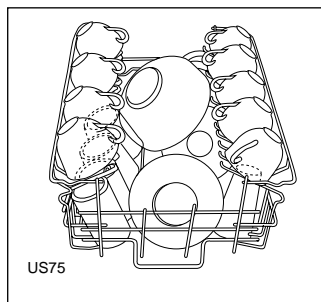
Верхняя корзина предназначена для тарелок (десертные тарелки, соусницы, блюда диаметром до 24 см), салатниц, бокалов и стаканов.

Посуду на откидных решетках для чашек размещают таким образом, чтобы вода могла достигать всех поверхностей.

Бокалы с длинными ножками можно разместить в перевернутом виде в корзине для стаканов.

Для обеспечения большей гибкости в размещении посуды дается возможность поднимать полку для чашек.

Легкие предметы (пластмассовые чашки т.п.) следует размещать в верхней корзине так, чтобы они не двигались.



Перед тем, как закрыть дверцу машины, проверьте, не будет ли посуда мешать свободному вращению водораспылителей.

## Регулировка высоты установки верхней полки

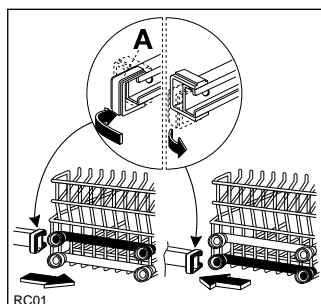
Очень большие тарелки ставят на нижнюю корзину, предварительно приподняв верхнюю.

	Макс. высота тарелок в	
	верхней корзине	нижней корзине
При поднятой верхней корзине	20 см	31 см
При опущенной верхней корзине	24 см	27 см

## Как переставить корзину в верхнее положение:

1. Выдвинуть на себя стопоры верхней корзины (A) и извлечь корзину из машины.
2. Переставить корзину и установить стопоры (A) в исходное положение.

При нахождении полки в верхнем положении вы не сможете использовать полку/и для чашек.



Поставив посуду, обязательно закройте дверь машины, так как открытая дверь может представлять опасность.

## Применение моющих средств

Применяйте только специальные моющие средства для посудомоечных машин.

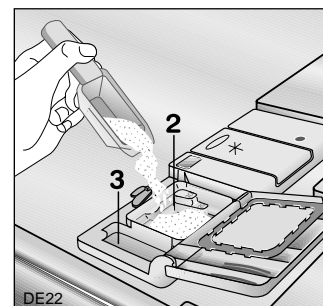
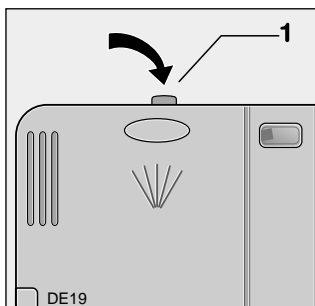
Точное соблюдение дозировки моющего средства станет дополнительным вкладом в борьбу против загрязнения окружающей среды.

Перед тем, как включить моечный режим. Моющее средство поступает во время выполнения моечной стадии.

Пожалуйста, соблюдайте рекомендуемую производителем дозировку моющего средства и правила его хранения, которые указываются на упаковке.

## Заполнение дозатора моющим средством

1. Если крышка закрыта, то нажмите кнопку (1). Защелки крышки откроются.
2. Заполнить дозатор (2) моющим средством. Отметками указаны уровни дозировки:  
20 = ок. 20 г. моющего средства  
30 = ок. 30 г. моющего средства



3. Все режимы мойки, включающие этап предварительной мойки, требуют применения дополнительного моющего средства (5/10 г.), которое помещают отделение (3) рядом с дозатором.
4. Закройте и защелкните крышку дозатора.

# Виды моющих средств

## Моющие средства в таблетках

Время растворения моющих средств в таблетках разных марок не одинаково. По этой причине некоторые таблетки не успевают обеспечить надлежащую моющую способность при применении скоростных режимов мойки. Исходя из этого, для обеспечения полного удаления остатков моющего средства при использовании таблеток рекомендуется применять продолжительные моющие режимы.

**Не кладите таблетки в моечное отделение или в корзину для приборов, поскольку это снизит результаты мойки. Таблетки следует помещать в дозатор для моющего средства.**

## Концентрированное моющее средство

По химическому составу моющие средства для посудомоечных машин могут быть подразделены на два основных вида:

- традиционные щелочные моющие средства с содержанием едких компонентов.
- низкощелочные концентрированные моющие средства, включающие натуральные биологически активные энзимы-ферменты.

Применение концентрированных моющих средств совместно с режимами мойки, предусматривающими нагрев воды до 50°C, снижает загрязнение окружающей среды и не портит вашу посуду; эти режимы мойки сочетаются особым образом со способностью разложения загрязнений ферментами в концентрированных моющих средствах. Вот почему режимы мойки 50°C, при которых применяются концентрированные моющие средства, позволяют давать одинаковые результаты, которые иным способом достигаются только при использовании режимов 65°C.

## Комбинированные моющие средства

Если вы пользуетесь моющим средством, выполняющим также функции средства для полоскания, то такое средство следует помещать в отделение для моющего средства.

В этом случае во избежание двойной дозировки необходимо отключить поступление средства для полоскания во время мойки. (см.

"Активация/деактивация поступления средства для полоскания").

## Использование моющих средств в

### таблетках "3 в 1"

#### Общая информация

Речь идет о средствах, объединяющих в себе функции моющего средства/ средства для полоскания и соли.

1. Перед применением подобных препаратов следует проверить по рекомендациям производителя моющего средства (на упаковке препарата), соответствует ли жесткость воды в вашей системе водоснабжения характеристикам средства.
2. Эти средства следует применять строго в соответствии с рекомендациями его производителя.
3. В случае выявления трудностей при первом применении препарата "3 в 1", обратитесь за помощью на фирму производителя моющего средства (номер телефона указывается на упаковке средства).






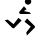
#### Дополнительная информация

При использовании комбинированных моющих средств 3 в 1 следует ввести дополнительную настройку «3 в 1».

Если Вы решите вернуться к применению традиционных средств, тогда не забудьте:

- Заполнить обе емкости, как дозатор для соли, так и дозатор средства для полоскания.
- Настройте устройство для смягчения воды на самую высокую степень жесткости и прогоните моющие режимы с 1 по 3 вхолостую без загрузки посуды.
- Отрегулируйте устройство для смягчения воды в соответствии с жесткостью воды в Вашем районе.

# Программы мойки

Режим	Степень загрязнения и тип загрузки	Кнопка	Описание цикла	(3) данные расхода		
				Продолжительность режима (мин.)	Расход электроэнергии (кВт•ч)	Расход воды (л.)
<b>Интенсивный 70°</b> 	Очень грязная. Посуда, приборы, кастрюли, сковороды	 <b>70°</b>	Предварительная мойка горячей водой Основная мойка 70°C 2 полоскания теплой водой 1 полоскание горячей водой Сушка	70 - 80	1,5 - 1,7	18 - 20
<b>Стандартный 65°C</b>	Обычная степень загрязненности. Посуда и приборы.	<b>AUTO</b> <b>65° 50°</b>	Предварительная мойка холодной водой Основная мойка 50°/65°C 1 полоскание холодной водой 1 полоскание горячей водой Сушка	85 - 95	1,1 - 1,3	15 - 17
<b>(1) Био 50°</b> 	Обычная степень загрязненности. Посуда и приборы.	 <b>50°</b>	Предварительная мойка холодной водой Основная мойка до 50°C 1 полоскание холодной водой 1 полоскание горячей водой Сушка	160 - 170	0,75 - 0,8	12 - 13
<b>(2) Скоростной 60°</b> 	Незасохшие загрязнения. Посуда и приборы.	 <b>60°</b>	Основная мойка до 60°C 1 полоскание горячей водой	25 - 30	0,7 - 0,8	7 - 8

- (1) Специальный режим для мойки посуды и приборов после обеда или ужина (**незасохшая загрязненность**). Это режим для ежедневного пользования идеально отвечает потребностям семьи из **4 человек**, когда необходимо вымыть только посуду и приборы, собравшиеся после завтрака или обеда.
- (2) Сравнительная программа в соответствии с EN 50242 (См. параграф "Информация для испытательных лабораторий"). Этот режим, разработанный для применения моющих средств с ферментами, позволяет обеспечить, при экономии электроэнергии, такие же результаты мойки, которые достигаются только благодаря мойке с использованием режимов 65°C традиционными моющими средствами. Для компенсации более низкой температуры была увеличена продолжительность режима мойки.
- (3) Эти данные являются ориентировочными и зависят от давления и температуры воды в системе водоснабжения, а также от колебаний напряжения в сети питания.

# Порядок выполнения работ

1. Убедиться, что корзинки были правильно загружены и что посуда не будет мешать свободному вращению водораспылителей

2. Открыть кран подачи воды

3. Закрыть дверцу посудомоечной машины

4. Нажать кнопку Вкл./Выкл.

Включится световой индикатор Вкл./Выкл.

5. Выбрать и включить режим мойки

Для того, чтобы задать режим мойки, нажмите соответствующую режимную кнопку; загорится световой индикатор кнопки и на дисплее замигает индикация продолжительности выбранного режима. Загорятся световые индикаторы стадий мойки, предусмотренных для этого режима.

Примерно через 3 секунды после последнего нажатия кнопки режим автоматически включится в работу.

На дисплее больше не мигает индикация продолжительности выполнения режима мойки, погасли световые индикаторы всех стадий мойки, за исключением текущей стадии.

6. Прерывание/аннулирование текущего режима мойки

**Изменение, прерывание или аннулирование режима во время его выполнения рекомендуется ТОЛЬКО при крайней необходимости.**

**Внимание!** Открытие дверцы может привести к выбросу пара из машины.

**Открывайте дверцу с большой осторожностью.**

**Прерывание режима мойки**

а) Откройте дверцу машины; выполнение режима остановится. Закройте дверцу; машина продолжит работу, начиная с момента ее прерывания.

б) Нажмите кнопку Вкл./Выкл.; в этом случае все световые индикаторы погаснут (за исключением светового индикатора Вкл./Выкл.). Еще раз нажмите кнопку Вкл./Выкл.; машина продолжит работу, начиная с момента ее прерывания.

**Как аннулировать выполняемый моечный режим**

Для того, чтобы аннулировать режим мойки Вам нужно сбросить настройки посудомоечной машины; одновременно нажимайте кнопки выбора функций **2** и **3** в течение ок. 2 секунд; в течение 2 секунд будет мигать световой индикатор текущего режима.

Примерно через 2 секунды погаснут все световые индикаторы (за исключением светового индикатора Вкл./Выкл.). Это означает, что выполняемый моечный режим был аннулирован.

*При необходимости включения нового режима мойки, проверьте наличие моющего средства в дозаторе.*

7. Настройка/аннулирование "Задержки пуска"

**Задержку включения следует задавать перед выполнением режимных настроек**

Нажать кнопку Вкл./Выкл.

Нажимайте кнопку задержки включения до тех пор, пока на дисплее не будет показано нужное время задержки (от 1 до 19 часов).

Задать моечный режим. На цифровом дисплее ненадолго появится индикация продолжительности моечного режима, после чего на нем опять появится заданное время задержки.

Обратный отсчет времени начнется сразу после того, как только прекратится мигание индикации времени задержки на дисплее.

Индикация обратного отсчета времени уменьшается с периодичностью в 1 час.

Открытие дверцы во время обратного отсчета времени не изменит и не аннулирует задержку включения.

После истечения заданного времени задержки машина автоматически включится в работу.

**Как аннулировать "задержку пуска"**

Чтобы аннулировать задержку пуска во время обратного отсчета времени, нужно сбросить режимные настройки; следуйте инструкциям раздела "Как аннулировать выполняемый режим".

Аннулирование задержки пуска приводит также к аннулированию заданных режимных настроек. В этом случае Вам потребуется заново задать моечный режим.

8. По окончании режима мойки

Посудомоечная машина автоматически выключится.

Загорится световой индикатор завершения режима мойки (**Конец режима**).

На дисплее появится 0 (время до завершения мойки); только после этого моечный режим считается завершенным.

Выключите посудомоечную машину кнопкой Вкл./Выкл.

Откройте дверцу и подождите несколько минут, прежде чем достать посуду; за это время она остынет и высохнет лучше.

## 9. Разгрузка посуды

Нагрев влияет на прочностные характеристики посуды, поэтому нужно доставать ее из машины после охлаждения.

Сначала разгрузите нижнюю корзинку, а потом - верхнюю с тем, чтобы вода с верхней корзинки не капала на посуду, расположенную в нижней корзинке.

Возможная конденсация воды на стенках и на дверце машины вызвана более быстрым охлаждением нержавеющей стали, по сравнению с посудой.

**После завершения режима мойки рекомендуется отключить посудомоечную машину от электросети и закрыть водопроводный кран.**

### Функция "3 в 1"

Эта функция может быть задана вместе со всеми другими режимами.

Поместите в дозатор таблетку комбинированного моющего средства 3 в 1.

Нажмите кнопку "Вкл./Выкл."; загорится световой индикатор Вкл./Выкл.

Нажмите кнопку "**3 в 1**". Загорится соответствующий световой индикатор. Помните, что после задания этой дополнительной функции, она остается в активном состоянии для следующих режимов мойки до тех пор, пока вы не отключите ее нажатием кнопки "**3 в 1**" (световой индикатор погашен).

Задайте нужный режим мойки и закройте дверцу; моечный режим автоматически включится в работу.

Отключить функцию **3 в 1** после того, как режим включится в работу, уже **НЕЛЬЗЯ**.

Для того, чтобы отключить функцию **3 в 1**, сначала Вам нужно аннулировать режим мойки (см. "Как аннулировать выполняемый режим"), а затем дезактивировать функцию **3 в 1**, нажав кнопку "**3 в 1**".

В этом случае Вам потребуется заново задать моечный режим.

При использовании комбинированных моющих средств в таблетках **3 в 1** продолжительность моечного цикла может измениться, по сравнению с данными, указанными в таблице "программы мойки".

# Обслуживание и уход

Убирайте наружные поверхности машины и панели управления влажной мягкой тряпкой. При необходимости используйте только нейтральные детергенты. Никогда не пользуйтесь абразивными составами, жесткими мочалками или растворителями (ацетоном, трихлорэтиленом и проч.).

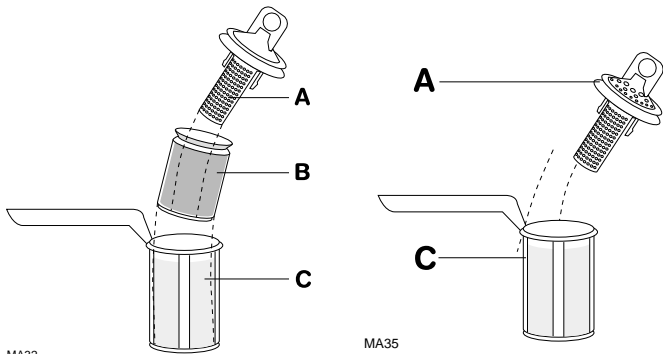
Регулярно протирайте прокладки вокруг двери, убирайте отделения моющего средства и средства для придания блеска влажной тряпкой.

Рекомендуется раз в 3 месяца включать программу 65°C без посуды, но с моющим средством.

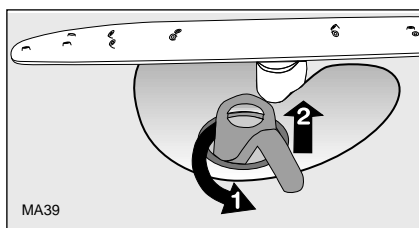
## Очистка фильтров

Периодически проверяйте и прочищайте фильтры. Грязные фильтры способны снизить результат мойки.

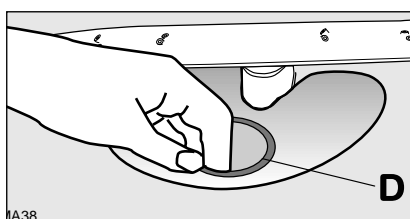
1. Открыть дверцу, удалить нижнюю корзину.
2. Блок фильтров посудомоечной машины состоит из фильтра грубой/тонкой очистки (A/B), микрофильтра (C) и плоского фильтра (D).  
*Посудомоечные машины некоторых моделей оснащены только фильтром грубой очистки (A), микрофильтром (C) и плоским фильтром (D).*  
Разблокируйте блок фильтров при помощи ручки микрофильтра и извлеките его.



3. Поверните ручку примерно на 1/4 оборота против часовой стрелки и снимите фильтр.



4. Придерживая грубый/тонкий фильтр (A/B) ручкой с отверстием, выньте его из микрофильтра (C).
5. Промойте фильтры под краном.
6. Извлеките плоский фильтр (D) из дна моечного отделения и тщательно прочистите его с обеих сторон.



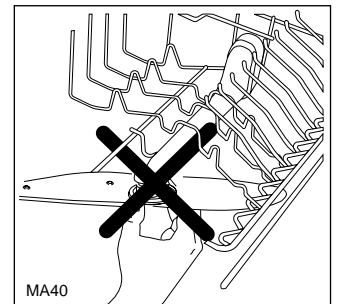
7. Установите плоский фильтр (D) в днице моечного отделения.

8. Установите грубый/тонкий фильтр (A/B) в микрофильтр (C) и сожмите их вместе.
9. Поставьте блок фильтров на место и зафиксируйте его вращением ручки по часовой стрелке до упора. При выполнении этой части работы проследите, чтобы плоский фильтр не выступал из основания моечного отделения.

**Ни при каких обстоятельствах не позволяйте включать машину без фильтров.**

**Неправильная установка и закрепление фильтров даст некачественные результаты мойки посуды.**

**ЗАПРЕЩАЕТСЯ снимать верхний водораспылительный кронштейн.**  
Отверстия верхнего водораспылителя следует прочищать зубочисткой.



## Длительные периоды нерабочего состояния:

Если в течение длительного периода времени Вы не пользуетесь машиной:

1. Отключите машину от сети закройте кран подачи воды.
2. Оставьте дверь приоткрытой для предупреждения образования неприятных запахов.
3. Внутри посудомоечная машина должна быть чистой.

## Меры предосторожности от замерзания

Старайтесь не ставить машину в местах, где температура опускается ниже 0° C. Если же это неизбежно, опорожните машину, закройте дверь, отсоедините трубу подачи воды и слейте из нее воду.

## Перемещение машины:

Если нужно перевезти машину (при переезде и проч.):

1. Отключите ее от сети.
2. Закройте кран подачи воды.
3. Отсоедините шланг подачи воды и слейте из него воду.
4. Выдвиньте машину вместе со шлангами.

Во время транспортировки следите за тем, что бы машина не опрокинулась.

## Что делать, когда...

Некоторые неполадки, причинами которых являются невыполнение простых работ по техобслуживанию или простой недосмотр, могут быть устранены самостоятельно, не прибегая к помощи специалиста.

### ...появляется мигающий код неисправности

Появление тревожной сигнализации определяется таким образом:

- мигает световой индикатор текущего режима
- На цифровом дисплее появляется код неисправности.

Откройте дверцу и проведите следующие профилактические проверки (см. следующий раздел).

Код неисправности / признак	Возможная причина	Устранение
мигает световой индикатор текущего режима	Засорен водопроводный кран.	Прочистить кран.
	Закрыт водопроводный кран.	Открыть кран.
на дисплее появилась индикация ,10	Засорение фильтра резьбового соединения (если установлен) на шланге подачи воды.	Прочистить фильтр резьбового соединения шланга.
Машина не заполняется водой	Неправильно проложен или перегнут шланг подачи воды.	Проверить подключение шланга подачи воды.
мигает световой индикатор текущего режима	Засорен сифон.	Прочистить сифон.
	Неправильно проложен или перегнут сливной шланг.	Проверить подключение сливного шланга.
на дисплее появилась индикация ,20		
Машина не сливает воду		
мигает световой индикатор текущего режима	Сработала защита против утечек.	Закрыть водопроводный кран и вызвать специалиста сервис-центра.
на дисплее появилась индикация ,30		

Чтобы продолжить выполнение мойки после завершения проверок, закройте дверцу машины и нажмите кнопку режима, который проводился до появления неисправности. Машина продолжит работу, начиная с момента ее прерывания. В случае повторного появления кода неисправности следует обратиться в сервисный центр.

При появлении других комбинаций кодов неисправности обратитесь в авторизованный изготовителем Сервис-центр.

### ...появляются неисправности во время работы машины

Неисправность	Возможная причина	Устранение
Не включается режим мойки.	Плохо закрыта дверца посудомоечной машины.	Закройте дверь.
	Вилка не вставлена в розетку сети.	Вставьте вилку в токовую розетку.
	Перегорел предохранитель домашней системы электропитания.	Замените предохранитель.
	<b>Для посудомоечных машин с задержкой включения:</b> Задана мойка с задержкой включения.	Если требуется вымыть посуду, тогда аннулируйте задержку включения.
Свистящий шум во время мойки.	Свистящий шум не должен быть предметом беспокойства.	Применяйте моющее средство другой марки.



## ...результаты мойки неудовлетворительны

### Некачественная мойка

- Задан слабый режим мойки.
- Неправильно расставлена посуда и вода не достигает все поверхности. Не перегружайте полки.
- Не вращаются водораспылители из-за неправильного размещения загрузки.
- Засорены или неправильно размещены фильтры в днище моечного отделения.
- Неточная дозировка моющего средства, или его отсутствие.
- Следы известковых отложений или белого налета на посуде; неправильно отрегулировано устройство для смягчения воды.
- Неправильно подключен сливной шланг.
- Плохо закрыта крышка емкости для соли.

### Посуда недостаточно высушена

- Не использовалось средство для придания блеска.
- Не был заполнен дозатор средства для придания блеска.

### Разводы, белесые пятна или синеватая пленка на стаканах и посуде

- Уменьшить дозу средства для придания блеска.

### Капли воды на стаканах и посуде

- Повысить дозу средства для придания блеска.
- Может зависеть от моющего средства. Обратитесь к производителю моющего средства.

При обращении в фирменный центр сервисного обслуживания сообщите модель (Mod.), заводской (PNC) и серийный номер (S.N.) прибора.

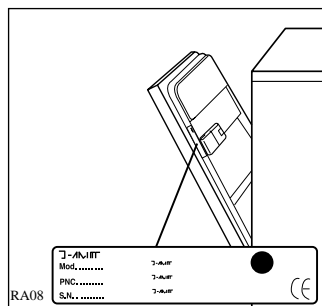
Эти данные указаны в заводской табличке, укрепленной на правой стороне дверцы посудомоечной машины (см. рисунок).

Перепишите сюда эти данные, чтобы они всегда были у Вас под рукой.

Mod. : .....

PNC : .....

S.N. : .....



## Обслуживание и запасные части

Техническое обслуживание данного оборудования должно выполняться только специалистами авторизованной сервисной мастерской и только при использовании оригинальных запасных частей.

Не пытайтесь самостоятельно отремонтировать машину.

Выполнение ремонта неквалифицированными лицами опасно и может привести к серьезным повреждениям оборудования. Обратитесь в ближайший специализированный сервисный центр.

Требуйте применения только оригинальных запасных частей.

# Инструкции по установке

Any electrical and/or plumbing work required to install this appliance should be carried out by a qualified electrician and/or plumber or competent person.

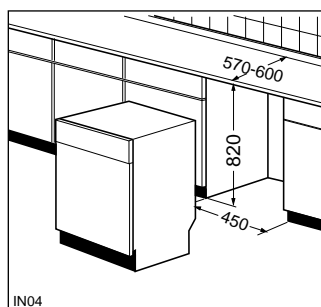
Remove all packaging before positioning the machine.

If possible, position the machine next to a water tap and a drain.

## Крепление под столешницей

(кухонная стойка или раковина)

Сняв верхнюю панель машины, Вы можете установить ее под раковину в закрытый элемент мебельной стойки или под столешницу при условии, что проем соответствует указанным на рисунке размерам.



### Сделать следующее:

Вывинтите два задних блокировочных винта и, потянув столешницу машины в направлении на себя и высвободив из предних гнезд, поднимите ее.

Выровняв машину и отрегулировав ножки, задвиньте ее под столешницу. Устанавливая машину, следите за тем, чтобы не защемить питательный и сливной шланги и чтобы они не перегнулись.

При выполнении работ, требующих доступа ко внутренним комплектующим, отключите посудомоечную машину от источника электрического питания.

Убедитесь в том, что установка машины не затруднит выполнение технического обслуживания в случае вызова техника сервисного центра.

Если позднее посудомоечная машина будет использоваться как отдельно стоящее оборудование, то предварительно нужно поставить на место верхнюю панель.

Плинтус на отдельно стоящем оборудовании не регулируется.

## Выравнивание

Качественное выравнивание является определяющим условием для качественного примыкания дверцы и ее герметизации.

Когда машина качественно выровнена, ее дверца не задевает за боковые стенки с обеих сторон корпуса.

В случае плохого закрытия дверцы следует ослабить или затянуть ножки машины таким образом, пока не будет обеспечено качественное выравнивание.

## Подключение к водопроводной сети

Эту посудомоечную машину можно подключать как к горячей (макс. 60°C), так и к холодной воде. Тем не менее рекомендуется, чтобы она работала на подаче холодной воды.

Горячая вода недостаточно эффективна при мойке сильно загрязненной посуды, так как она значительно сокращает длительность программы.

Для выполнения подключения стяжная гайка, которой оснащен подводный шланг, предназначена для посадки как на трубы с 3/4 дюймовой резьбой, так и на специальные быстроразъемные соединения.

Давление воды должно быть в пределах значений, указанных в технических характеристиках. Местное учреждение по водоснабжению может проконсультировать Вас относительно средних значений подачи воды в Вашем районе.

Во время подключения не допускайте изгибов и перекручивания подающего и сливного шлангов.

Характерной чертой посудомоечной машины является возможность закрепления подающих и сливных шлангов воды как с левой, так и с правой стороны, в зависимости от ее установки, посредством стяжной гайки. **(Внимание! НЕ все модели посудомоечных машин комплектуются стяжной гайкой для подающего и сливного шлангов. В этом случае указанное условие не обеспечивается).**

Для предупреждения утечек воды следует надежно затянуть стяжную гайку.

Прежде чем соединять машину с новыми трубами подачи воды или с трубами, которые долго не использовались, дайте воде стечь в течение нескольких минут.

**Не применять для подсоединения старые бывшие в употреблении шланги.**

Машина оснащена предохранительным устройством, не допускающим обратный сток грязной воды из машины в сеть водоснабжения питьевой водой, и действующим в соответствии с действующими стандартами по устройству гидравлических систем.

## Подающий шланг с предохранительным клапаном

Подающий шланг с предохранительным клапаном После подключения подающего шланга с двойными стенками предохранительный клапан находится рядом с краном. Шланг подачи воды находится под давлением только когда по нему течет вода. В случае протекания находящегося под давлением шланга предохранительный клапан отсекает подачу воды.

**Во время подключения шланга подачи воды следите за следующим:**

- Электрический провод для предохранительного клапана находится в шланге с двойными стенками. Запрещается погружать шланг и клапан в воду.
- В случае повреждения шланга подачи воды или предохранительного клапана незамедлительно отключите машину от сети электрического питания.
- Замена шланга подачи воды с предохранительным клапаном должна производиться только специалистом или техником сервис-центра.
- Шланг подачи воды нужно прокладывать таким образом, чтобы он никогда не был выше нижнего края предохранительного клапана.

## Подсоединение сливного шланга

Конец сливного шланга может быть подключен следующим образом:

1. К выпускному сифону раковины, закрепив его на нижней поверхности столешницы. Это предупредит обратный отток грязной воды из раковины в машину.
2. Закрепите на краю раковины при помощи специальной пластмассового направляющего колена (если входит в комплект машины).
3. К стояку с входным отверстием, минимальный внутренний диаметр которого равен 4 см.

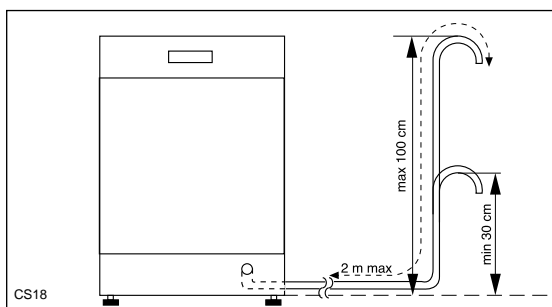
Сливной шланг должен находиться на высоте от 30 см (минимум) до 100 см (максимум) от низа посудомоечной машины.

Также сливной шланг может быть установлен с правой или с левой стороны посудомоечной машины.

Проверьте, что бы шланг не был скручен или пережат, так как это может воспрепятствовать или замедлить слив воды.

Пробка мойки должна быть вынута во время слива из машины воды, так как ее наличие может вызвать перекачивание воды обратно в машину.

При использовании удлинителя сливного шланга он должен быть не длиннее 2 метров, и его внутренний диаметр должен быть не меньше диаметра поставленного шланга.



Также внутренний диаметр патрубков, используемых для соединения сливного отверстия, должен быть не меньше диаметра поставленного шланга.

### Внимание!

Наши приборы оснащаются предохранительными устройствами, предупреждающими обратный отток грязной воды в машину. Наличие в сифоне раковины встроенного "обратного клапана" может помешать правильному сливу воды из машины. Поэтому рекомендуем Вам снять клапан.

## Электрическое подключение

Данные по подключению к сети электроснабжения указаны в заводской табличке с правой стороны дверцы машины.

До подключения прибора к настенной розетке, проверьте:

1. Соответствие номинального тока электрической сети номинальным токовым характеристикам прибора, указанным в заводской табличке.
2. Если счетчик, предохранители, электрическая сеть и настенная розетка рассчитаны на максимально допустимый ток. Проверьте, если розетка и вилка совместимы без необходимости использовать переходник. Если нужно, замените имеющуюся дома розетку.

Посудомоечную машину отсоединяют от токовой сети, выключив вилку из розетки.



### Важно!

Вилка после подключения прибора должна быть легко доступной для пользователя.

При необходимости замены шнура питания обратитесь в ближайший Сервис-Центр.

Согласно правилам техники безопасности прибор должен быть заземлен. Производитель отклоняет всякую ответственность в случае несоблюдения указанных выше предосторожностей.

# Информация для испытательных лабораторий

Испытания в соответствии с EN 60704 должны выполняться при условии полной загрузки машины с применением сравнительного режима мойки (см. Раздел "Режимы мойки").

Испытания в соответствии с EN 50242 должны выполняться при условии, когда дозаторы для соли и средства для придания блеска заполнены соответствующими средствами, с применением сравнительного режима мойки (см. Раздел "Режимы мойки").

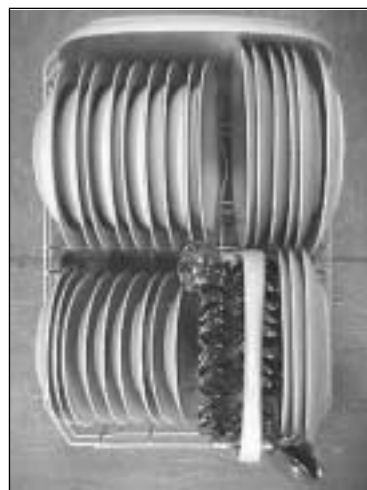
Вместимость:	сервиз на 9 персон
Настройка дозатора средства для придания блеска:	отметка 4 (Тип III)
Дозировка моющего средства:	5 г + 20 г (Тип B)



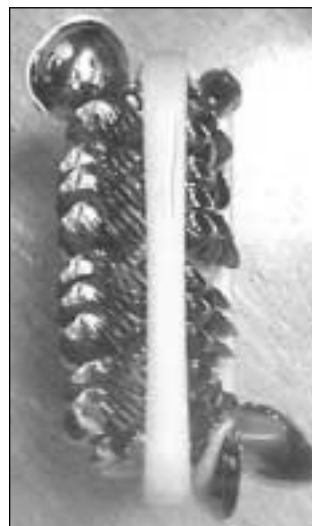
Размещение посуды в верхней корзине без маленьких чашек и салатниц



Размещение посуды в верхней корзине с маленькими чашками и салатницами



Размещение посуды в нижней корзине



Размещение приборов