

Посудомоечные машины

CSF 4575 E/CSF 4575 EX

Руководство пользователя

Внимательно прочтите данное руководство

В данном руководстве представлены инструкции по технике безопасности, эксплуатации и установке посудомоечной машины, а также содержатся советы относительно нахождения и устранения неисправностей. Внимательно прочтите эти инструкции. Это поможет вам правильно использовать данное изделие и осуществлять за ним надлежащий уход.

Перед тем как обратиться за помощью в сервисную службу

Информация, содержащаяся в разделе "Советы относительно нахождения и устранения неисправностей" поможет вам решить некоторые наиболее часто возникающие проблемы самостоятельно, не прибегая к помощи сотрудников сервисной службы.

XXX ПРИМЕЧАНИЕ:

Производитель данного изделия проводит политику постоянного совершенствования выпускаемой им продукции. Поэтому он оставляет за собой право вносить изменения в конструкцию выпускаемых им изделий без предварительного уведомления.

<i>Информация по технике безопасности</i>	1
---	---

Инструкции по эксплуатации

Панель управления	2
Компоненты посудомоечной машины.....	2
Таблица циклов мытья посуды	3
Устройство умягчения воды.....	4
Моющее средство.....	5
Добавка для ополаскивания	5, 6
Загрузка полок посудомоечной машины	6, 7
Включение посудомоечной машины.....	7
Система фильтрации	8
Уход за посудомоечной машиной.....	9

Инструкция по установке

Подключение к электросети.....	10
Соединитель Unicouple	10
Подсоединение воды	11
Габаритные размеры.....	11

Советы относительно нахождения и устранения неисправностей

Прежде, чем обратиться в сервисную службу	12, 13
---	--------

ВАЖНАЯ ИНФОРМАЦИЯ ПО ТЕХНИКЕ БЕЗОПАСНОСТИ

ПЕРЕД НАЧАЛОМ ЭКСПЛУАТАЦИИ ДАННОГО ЭЛЕКТРОПРИБОРА ПРОЧИТЕ ВСЕ ИНСТРУКЦИИ ПО ТЕХНИКЕ БЕЗОПАСНОСТИ

XXX ВНИМАНИЕ !

При эксплуатации посудомоечной машины строго соблюдайте описанные ниже меры предосторожности.

XXX ВНИМАНИЕ! ВОДОРОД ЯВЛЯЕТСЯ ВЗРЫВООПАСНЫМ ГАЗОМ

При определенных условиях в системе горячей воды может образовываться газообразный водород. Это происходит в тех случаях, когда система горячей воды не используется в течение двух недель или более. ВОДОРОД ЯВЛЯЕТСЯ ВЗРЫВООПАСНЫМ ГАЗОМ. Если система горячей воды не использовалась в течение указанного выше времени, откройте все краны в линии горячей воды и пропустите воду через эти краны в течение нескольких минут. Это обеспечит выпуск из системы скопившегося там водорода. Так как водород является горючим газом, при выполнении этой операции не курите, и не используйте поблизости открытое пламя.

ИНСТРУКЦИИ ОТНОСИТЕЛЬНО ВЫПОЛНЕНИЯ ЗАЗЕМЛЕНИЯ

Данный электроприбор отвечает требованиям международных стандартов по технике безопасности. Он снабжен электрической вилкой с контактом заземления, который обеспечивает полное заземление изделия.

Перед тем как подключить электроприбор к электросети следует проверить, что:

- Электрическая розетка, к которой подключается электроприбор, заземлена.
- Нагрузочная способность вашей электросети соответствует мощности, потребляемой электроприбором (указана в паспортной табличке, закрепленной на электроприборе).

XXX ВНИМАНИЕ

Проверьте, что ваш электроприбор правильно заземлен. При отсутствии правильного заземления, при прикосновении к металлическим деталям посудомоечной машины вы почувствуете небольшой электрический удар. Это связано с наличием в машине фильтра подавления радиопомех.

Важная информация: производитель не принимает никаких претензий относительно повреждений, вызванных отсутствием надлежащего заземления электроприбора.

XXX Данный электроприбор соответствует требованиям, изложенным в европейских директивах 89/336/ECCб 73/23/ECC и внесенных в них дополнениях.

XXX ВНИМАНИЕ! ПРАВИЛЬНАЯ ЭКСПЛУАТАЦИЯ ПОСУДОМОЕЧНОЙ МАШИНЫ

- Обращайтесь с посудомоечной машиной аккуратно, не садитесь на дверцу машины и не вставайте на нее и на корзину для тарелок.
- Не прикасайтесь к нагревательному элементу во время работы машины, и сразу же после окончания ее работы.
- Не мойте в посудомоечной машине пластмассовые изделия, если на них нет метки, разрешающей это делать. Если посуда не имеет такой метки, обратитесь к рекомендациям производителя этой посуды.
- Пользуйтесь только такими моющими средствами и добавками для ополаскивания, которые рекомендованы для использования в автоматических посудомоечных машинах. Никогда не используйте в своей посудомоечной машине мыло, стиральный порошок, и моющие средства для ручного мытья посуды. Храните эти вещества в недоступном для детей месте.
- Не разрешайте детям приближаться к моющим средствам и добавками для ополаскивания, не разрешайте детям приближаться к открытой дверце посудомоечной машины, так как на ее внутренней стороне могут быть остатки моющего средства.
- Не оставляйте дверцу посудомоечной машины открытой, так как это может привести к опрокидыванию машины.
- Шнур питания машины не должен слишком сильно изгибаться и не должен сминаться.
- Не разрешайте детям играть с кнопками, расположенными на панели управления посудомоечной машины.
- Запрещается пользоваться посудомоечной машиной немощным людям и детям без наблюдения взрослых.
- Моющие средства для посудомоечных машин являются едкими щелочами, и в случае попадания в пищевод могут быть очень опасными. Избегайте контактов кожи с моющими средствами, и не разрешайте детям подходить к посудомоечной машине, когда дверца машины открыта.
- Важная информация: Если посудомоечная машина устанавливается на полу с ковровым покрытием, проверьте, что нет препятствий для прохождения воздуха через нижние вентиляционные отверстия.
- Запрещается использовать посудомоечную машину, если на нее не установлены все панели. Если вы открываете дверцу посудомоечной машины во время ее работы, соблюдайте предельную осторожность, так как при этом существует опасность выливания воды из машины.
- Не ставьте на открытую дверцу машины тяжелые предметы, и не опирайтесь на нее, Это может привести к опрокидыванию машины.
- При выполнении загрузки в машину посуды:
 - 1) Располагайте острые предметы таким образом, чтобы они не могли повредить уплотнительную прокладку дверцы посудомоечной машины;
 - 2) Загружайте острые ножи ручкой вверх, чтобы предотвратить порезы.
- Не допускайте контакта пластмассовой посуды с нагревательным элементом.
- В случае повреждения сетевого шнура он должен быть заменен производителем электроприбора, или сотрудником утвержденного производителем сервисного центра. Невыполнение этого требования может привести к возникновению опасной ситуации.
- Правильно избавьтесь от упаковочных материалов.
- Используйте вашу посудомоечную машину только по ее прямому назначению.
- Перед тем как выбросить отработавшую свой срок посудомоечную машину снимите с нее дверцу моечного отделения.
- Не разрешайте маленьким детям играть с посудомоечной машиной.
- После выполнения цикла мытья посуды проверьте, что контейнер для моющего средства пуст.
- Ножи отмываются лучше, если они помещаются в корзину ручками вниз.

Предупреждение:

Ножи и другие столовые приборы с острыми концами должны загружаться в корзину острыми концами вниз, или должны загружаться в корзину в горизонтальном положении.

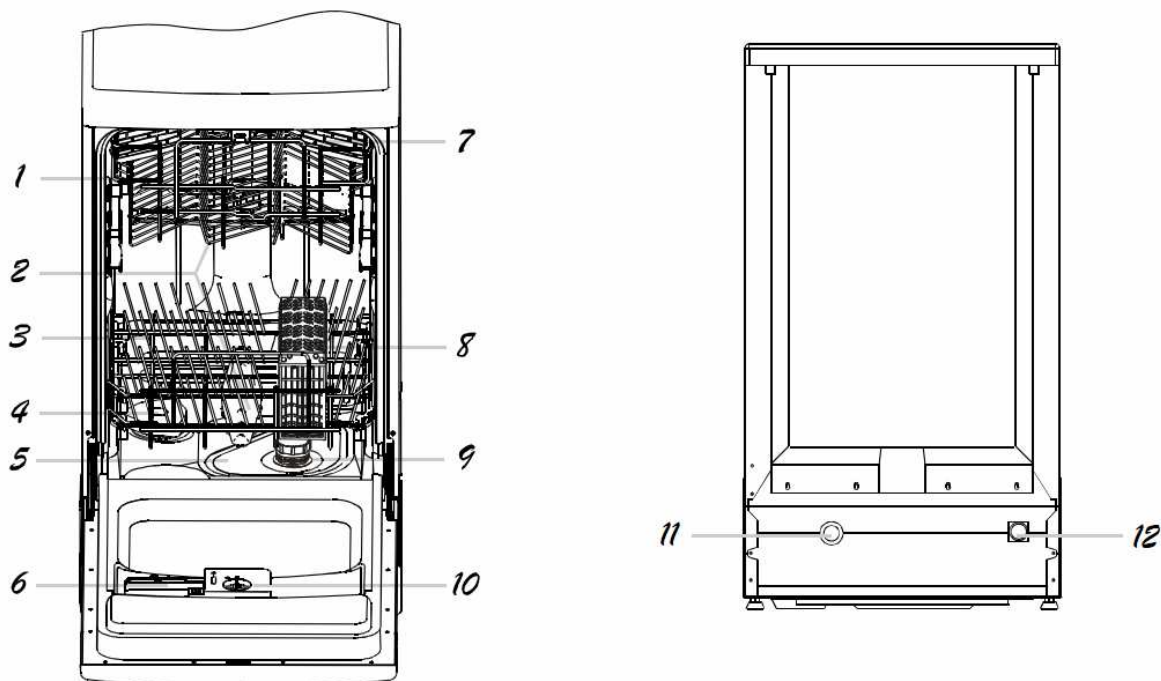
Для обеспечения оптимальных результатов, перед первым включением посудомоечной машины прочтите все инструкции по эксплуатации машины.

Панель управления



- 1 Световой индикатор предварительного мытья: мигает во время выполнения предварительного мытья посуды
 - 2 Световой индикатор основного мытья посуды: мигает во время выполнения основного мытья посуды
 - 3 Световой индикатор ополаскивания: мигает во время выполнения ополаскивания посуды
 - 4 Световой индикатор сушки: мигает во время выполнения сушки.
 - 5 Световой индикатор отсутствия соли: загорается, когда требуется добавить соль для умягчения воды (имеется не во всех моделях).
 - 6 Ручка дверцы: потяните на себя, чтобы открыть дверцу машины,
 - 7 Переключатель выбора программы мойки: поверните ручку по часовой стрелке, чтобы выбрать нужную программу мойки.
 - 8 Кнопка ON/OFF (ВКЛ./ВЫКЛ.): используется для включения и выключения питания машины.
- ПРИМЕЧАНИЕ:** В данной модели посудомоечной машины имеется функция восстановления программы в случае нарушения подачи электроэнергии. То есть, после отключения питающего напряжения текущая программа не сбрасывается. Таким образом, вы не можете отменить программу с помощью отключения питающего напряжения. См. параграф "Изменение программы".
- 9 Световой индикатор питания: Загорается, когда нажимается кнопка выключателя питания ON/OFF.
 - 10 Кнопка START / RESET (ПУСК / СТОП): нажмите эту кнопку для того, чтобы запустить программу, или приостановить выполнение выбранной программы. После запуска программы начинает мигать один из световых индикаторов.

Компоненты посудомоечной машины



- | | | | |
|---------------------------|----------------------------|---------------------------------|--------------------------------------|
| 1 Верхняя корзина | 4 Умягчитель воды | 7 Полка для чашек | 10 Дозатор добавки для ополаскивания |
| 2 Рычаги разбрызгивателей | 5 Главный фильтр | 8 Корзина для столового серебра | 11 Соединитель слива воды |
| 3 Нижняя корзина | 6 Дозатор моющего средства | 9 Фильтр грубой очистки | 12 Соединитель впуска воды |

Таблица циклов мытья посуды

Программа	Цикл	Информация относительно выбора цикла	Описание цикла	Расход моющего средства предварительная / основная мойка	Добавка для ополаскивания
Интенсивная	XXX	Для мытья сильно загрязненной посуды, такой как, например, кастрюли, сковороды, блюда, сотейники, которая накапливается в машине с затвердевшей на посуде пищей.	Предварительное мытье Предварительное мытье (45 °C) Основное мытье (70 °C) Ополаскивание (75 °C) Сушка	8/24 г	XXX
Нормальная (согласно нормам EN 50242)	XXX	Для мытья нормально загрязненной посуды, такой как, например, кастрюли, тарелки, стаканы, или несильно загрязненные сковороды. Стандартный ежедневный цикл.	Предварительное мытье Основное мытье (50 °C) Споласкивание (65 °C) Сушка	5/22 г	XXX
Экономичная	XXX	Для мытья слабо загрязненной посуды, такой как, например, тарелки, стаканы, чаши, и несильно загрязненные сковороды.	Предварительное мытье Основное мытье (45 °C) Ополаскивание (65 °C) Сушка	4/20 г	XXX
1 час	XXX	Ежедневное мытье посуды в течение 1 часа. Хорошо подходит для нормально загрязненной посуды, которая должна мыться сразу же после еды (не более шести комплектов посуды)	Предварительное мытье (30 °C) Основное мытье (70 °C) Споласкивание (65 °C) Сушка	20 г	XXX
Ускоренная	XXX	Быстрое мытье слабо загрязненной посуды (максимум 4 комплекта посуды).	Основное мытье (50 °C) Ополаскивание (55 °C) Сушка	15 г	XXX
Споласкивание	XXX	Ополаскивание тарелок, которые вы планируете помыть позже в течение дня.	Предварительное мытье		

ВКЛЮЧЕНИЕ ПОСУДОМОЕЧНОЙ МАШИНЫ**Запуск цикла мытья посуды...**

- 1 Выдвиньте нижнюю и верхнюю корзины, загрузите в них посуду и задвиньте их обратно в посудомоечную машину. Рекомендуется сначала загружать нижнюю корзину, а затем верхнюю корзину (см. параграф "Загрузка посудомоечной машины").
- 2 Загрузите моющее средство (см. параграф "Соль, моющее средство, добавка для ополаскивания").
- 3 Проверьте, что дверца посудомоечной машины закрыта.
ПРИМЕЧАНИЕ: При закрывании дверцы должен быть слышен щелчок.
- 4 Вставьте вилку сетевого шнура в электрическую розетку. Посудомоечная машина должна подключаться к сети 20-240 В переменного тока с частотой 50 Гц. Проверьте, что в машину подается вода под нужным давлением.
- 5 Нажмите кнопку выключателя питания ON/OFF.
- 6 Установите нужную программу мытья посуды с помощью поворота по часовой стрелке ручки выбора программы, расположенной справа на панели управления.
- 7 Нажмите кнопку START/RESET (ПУСК / СТОП), чтобы начать мойку.
- 8 После завершения цикла мытья посуды выключите посудомоечную машину с помощью нажатия кнопки ON/OFF.

Изменение программы

ПРИМЕЧАНИЕ: Выполняемая программа может быть изменена только на начальном этапе ее выполнения. В противном случае моющее средство может быть уже выпущено, и из машины может быть уже слита вода. В этом случае может потребоваться добавить моющее средство в дозатор (см. "Загрузка моющего средства").

- 1 Чтобы отменить текущую программу, нажмите кнопку START/RESET и удерживайте ее в нажатом положении в течение трех секунд. (ПРИМЕЧАНИЕ: выключение посудомоечной машины с помощью нажатия кнопки ON/OFF не отменяет текущую программу, так как посудомоечная машина снабжена функцией запоминания прерванной программы).
- 2 Выберите нужную программу с помощью поворота ручки выбора программы.
- 3 Нажмите кнопку START/RESET, чтобы запустить цикл мойки.

ПРИМЕЧАНИЕ: Если во время выполнения цикла мытья посуды вы откроете дверцу посудомоечной машины, то цикл остановится. После закрывания дверцы машины и нажатия кнопки START/RESET цикл мытья посуды продолжится через 10 секунд.

Четыре световых индикатора программы регистрируют состояние посудомоечной машины:

- | | |
|---|------------------|
| a) Не горит ни один из световых индикаторов программы | режим готовности |
| b) Один из световых индикаторов программы горит ровным светом | пауза |
| c) Один из световых индикаторов программы мигает | работа |

ПРИМЕЧАНИЕ:

Если все световые индикаторы мигают, это указывает на то, что машина неисправна. В этом случае следует отключить питание машины, закрыть кран подачи воды, и обратиться за помощью в сервисный центр.

ПРИМЕЧАНИЕ: Если в вашей машине нет устройства умягчения воды, то вы можете пропустить этот раздел руководства.

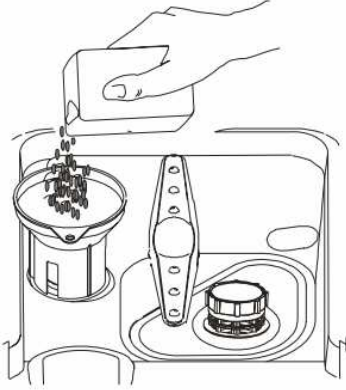
УСТРОЙСТВО УМЯГЧЕНИЯ ВОДЫ

Существует два способа уменьшения жесткости воды. Одним из этих способов является добавление в воду средства для снижения жесткости воды (умягчителя), а вторым – использование моющего средства.

Жесткость воды в разных местах является разной. Если в посудомоечной машине используется жесткая вода, то на посуде будут образовываться пятна.

В вашей посудомоечной машине имеется устройство умягчения воды, в котором используется специальная соль для нейтрализации содержащихся в воде минеральных примесей.

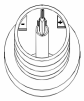
Загрузка соли в устройство умягчения воды



Всегда используйте в посудомоечной машине соль, предназначенную специально для посудомоечных машин. Контейнер для соли расположен под нижней корзиной. Для заполнения контейнера солью выполните описанные ниже операции.

- 1 Извлеките из посудомоечной машины нижнюю корзину. После этого отверните и снимите крышку контейнера для соли.
- 2 При первом заполнении контейнера солью, налейте в него воду на 2/3 объема контейнера.
- 3 Уставьте в отверстие воронку (входит в комплект поставки посудомоечной машины) и засыпьте в контейнер приблизительно 2 кг соли. При этом из контейнера может вылиться небольшое количество воды.
- 4 Заверните крышку контейнера для соли.

ПРИМЕЧАНИЕ:



1. Когда загорается световой индикатор, предупреждающий об отсутствии соли в контейнере, необходимо заполнить контейнер солью. После заполнения контейнера солью световой индикатор, предупреждающий об отсутствии соли в контейнере, может продолжать гореть до тех пор, пока соль полностью не растворится в воде.
2. Если вы просыпали соль внутри машины, то можно выполнить программу ополаскивания, чтобы удалить просыпавшуюся соль.

Регулировка расхода соли

В вашей посудомоечной машине имеется возможность отрегулировать расход соли в зависимости от жесткости используемой воды. Эта регулировка обеспечивает оптимальный расход соли. Чтобы отрегулировать оптимальный расход соли, выполните описанные ниже операции.

- 1 Отверните крышку контейнера для соли.
- 2 На контейнере имеется кольцо со стрелкой (см. рисунок слева). В случае необходимости поверните кольцо в направлении против часовой стрелки (от знака "-" к знаку "+", чтобы отрегулировать расход соли в зависимости от жесткости воды. Регулировка устройства умягчения воды должна быть выполнена в соответствии с представленной ниже таблицей.

ЖЕСТКОСТЬ ВОДЫ			Положение регулятора	Расход соли (грамм/цикл)	Количество циклов мытья посуды без дозправки (циклы/2 кг)
°fH (французская шкала)	°dH (немецкая шкала)	микромоль/л			
0-10	0-5	0-1,0	-	0	/
10-25	5-14	1,0-2,5	/	20	60
25-50	14-28	2,5-5,0	MED	40	40
>50	>28	>5,0	+	60	25

Информацию относительно степени жесткости воды вы можете получить в организации, осуществляющей водоснабжение.

ДОЗАТОР МОЮЩЕГО СРЕДСТВА

ВЫ МОЖЕТЕ НЕ ИСПОЛЬЗОВАТЬ СЛИШКОМ МНОГО МОЮЩЕГО СРЕДСТВА ДЛЯ ПРЕДОТВРАЩЕНИЯ ОБРАЗОВАНИЯ ОТЛОЖЕНИЙ, ТАК КАК ВАША ПОСУДОМОЕЧНАЯ МАШИНА ИМЕЕТ УСТРОЙСТВО УМЯГЧЕНИЯ ВОДЫ.

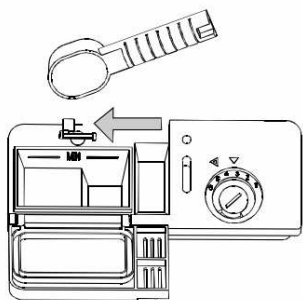
Моющее средство должно быть загружено в дозатор до начала цикла мытья посуды в количестве, указанном в "Таблице цикла мытья посуды". Ваша посудомоечная машина расходует меньшее количество моющего средства и добавки для ополаскивания, чем другие посудомоечные машины. Как правило, для обычной загрузки посуды требуется всего лишь одна столовая ложка моющего средства. Для мытья сильно загрязненной посуды требуется большее количество моющего средства. Всегда загружайте моющее средство непосредственно перед включением посудомоечной машины, иначе моющее средство может не раствориться в воде должным образом.

Количество моющего средства

ЕСЛИ В ПОСУДОМОЕЧНОЙ МАШИНЕ ИСПОЛЬЗУЕТСЯ НЕ СЛИШКОМ ЖЕСТКАЯ ВОДА, ТО ОБРАЗОВАНИЕ НА ПОСУДЕ ОТЛОЖЕНИЙ ТАКЖЕ МОЖНО ПРЕДОТВРАТИТЬ С ПОМОЩЬЮ ДОБАВЛЕНИЯ БОЛЬШЕГО КОЛИЧЕСТВА МОЮЩЕГО СРЕДСТВА.

Количество используемого моющего средства может меняться в зависимости от жесткости воды. Информацию относительно жесткости воды вы можете получить в организации, осуществляющей водоснабжение. Чем больше жесткость воды, тем большее количество моющего средства требуется. Вы должны определить количество используемого моющего средства опытным путем, добавляя небольшие количества моющего средства.

Удаление пятен, вызванных жесткой водой



Для удаления пятен, образовавшихся на посуде в результате использования жесткой воды, попробуйте выполнить следующее:

- Вымойте посуду с помощью нормальной программы мытья посуды.
- Удалите из посудомоечной машины всю металлическую посуду (ножи, сковороды, и т. п.).
- Не добавляйте моющее средство.
- Налейте в миску две чашки уксуса и поставьте ее на нижнюю полку посудомоечной машины.
- Вымойте посуду с помощью нормальной программы мытья посуды.

Если это не помогает, выполните ту же самую процедуру, используя вместо уксуса 1/4 чашки кристаллической лимонной кислоты.

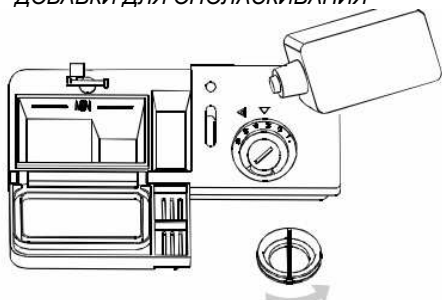
XXX ВНИМАНИЕ

Моющее средство для посудомоечной машины является едким веществом. Храните его в недоступном для детей месте.

Правильное использование моющего средства

Пользуйтесь только моющими средствами, специально предназначенными для посудомоечных машин. Моющее средство должно быть свежим и сухим. Засыпайте порошкообразное моющее средство в дозатор непосредственно перед мытьем посуды.

ДОЗАТОР ДОБАВКИ ДЛЯ ОПОЛАСКИВАНИЯ



- Чтобы открыть дозатор добавки для ополаскивания, отверните его крышку против часовой стрелки и снимите ее.
 - Залейте добавку для ополаскивания в дозатор. Соблюдайте осторожность, чтобы добавка для ополаскивания не перелилась через край дозатора.
- Установите крышку, и заверните ее по часовой стрелке.

Добавка для ополаскивания вводится в посудомоечную машину на конечной стадии ополаскивания посуды для того, чтобы на посуде не образовывались капли, из-за которых на ней возникают пятна и разводы. Добавка для ополаскивания также способствует ускорению сушки посуды, так как обеспечивает стекание с нее воды без образования капель.

В вашей посудомоечной машине предусмотрено использование жидких добавок для ополаскивания. Дозатор добавки для ополаскивания расположен на внутренней стороне дверцы посудомоечной машины, рядом с дозатором моющего средства. Для того чтобы залить добавку для ополаскивания в дозатор, откройте крышку дозатора и добавляйте в него добавку для ополаскивания до тех пор, пока индикатор уровня не станет черным. В дозатор добавки для ополаскивания заливается приблизительно 100 мл жидкой добавки для ополаскивания.

Не переполняйте дозатор добавки для ополаскивания, так как это может привести к образованию слишком большого количества пены.

Удалите пролитую добавку для ополаскивания с помощью влажной тряпки. Перед тем как закрыть дверцу посудомоечной машины не забудьте установить на дозатор добавки для ополаскивания крышку.

Если вы используете мягкую воду, то вам не нужно заливать добавку для ополаскивания, так как это может привести к образованию на посуде белого налета.

Регулировка дозатора добавки для ополаскивания

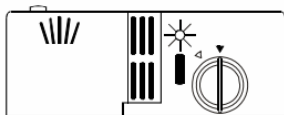


Во время выполнения завершающего ополаскивания посуды в посудомоечную машину вводится добавка для ополаскивания. Количество вводимой добавки для ополаскивания, а также количество вводимого моющего средства зависит от жесткости используемой в машине воды. Слишком большое количество введенной добавки для ополаскивания может привести к образованию мыльной пены и к образованию разводов на вымытых тарелках. Если вы используете мягкую воду, то вам не нужно использовать добавку для ополаскивания. Если вы все же используете добавку для ополаскивания, то вам следует разбавить ее водой в пропорции 1 к 1.

Регулятор дозатора добавки для ополаскивания имеет шесть положений. Всегда начинайте с установки "1" этого регулятора. Если на посуде образуются пятна, и посуда плохо высушивается, увеличьте расход добавки для ополаскивания. Для этого нужно снять крышку дозатора и установить ручку регулятора на позицию "2". Если после этого посуда по-прежнему плохо высушивается, или на ней образуются пятна, установите ручку регулятора на следующую позицию. Продолжайте это до тех пор, пока на тарелках не будут образовываться пятна. Мы рекомендуем вам установить регулятор на позицию "4". (Если в вашей посудомоечной машине имеется только 4 позиции регулятора дозатора добавки для ополаскивания, то мы рекомендуем вам установить регулятор на позицию "2").

В соответствии с нормами EN 50242 при проверке эффективности работы машины регулятор дозатора добавки для ополаскивания должен быть установлен в положение MAX (МАКСИМУМ).

Когда нужно пополнять дозатор добавки для ополаскивания?



Если на панели управления вашей посудомоечной машины нет светового индикатора, предупреждающего о том, что нужно залить добавку для ополаскивания в соответствующий дозатор, то вы можете проверить наличие добавки для ополаскивания в дозаторе, как описано ниже. Черная точка на дозаторе добавки для ополаскивания показывает количество добавки для ополаскивания в дозаторе. По мере уменьшения количества добавки для ополаскивания в дозаторе размер черной точки уменьшается. Уровень добавки для ополаскивания в дозаторе никогда не должен опускаться ниже ¼ объема дозатора.

По мере уменьшения количества добавки для ополаскивания в дозаторе размер черной точки на индикаторе количества добавки для ополаскивания уменьшается, как показано ниже.

XXX Дозатор заполнен до конца

XXX Дозатор заполнен на ¾

XXX Дозатор заполнен на ½

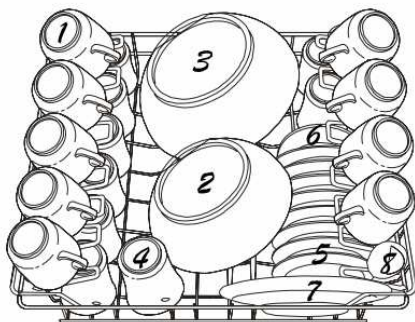
XXX Дозатор заполнен на ¼ - Нужно залить добавку для ополаскивания, чтобы предотвратить образование на посуде пятен.

XXX Дозатор пуст

Заполнение полок для посуды

Чтобы обеспечить оптимальную работу вашей посудомоечной машины, заполняйте полки для посуды, как описано ниже. Конструкция полок для посуды зависит от модели посудомоечной машины.

Как использовать верхнюю полку



Верхняя полка предназначена для деликатной и тонкой посуды, такой как, стаканы, кофейные и чайные чашки и блюдца, а также тарелки, небольшие салатницы, и низкие сковороды (не очень грязные).

Загрузите в посудомоечную машину посуду так, чтобы она не могла перемещаться под действием разбрызгиваемой воды.

Высота верхней полки может регулироваться с помощью установки на полку колесиков с разной высотой.

1 Чашки

2 Маленькая салатница

3 Большая салатница

4 Стаканы

5 Блюдца

6 Тарелки

7 Десертные тарелки

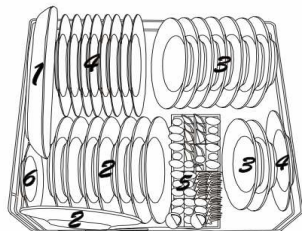
8 Ковшик для подливки

Как использовать нижнюю полку

На нижнюю полку рекомендуется загружать крупные предметы, которые трудно отмыть. Это кастрюли, сковороды, крышки, сервировочные блюда и салатницы (см. представленный ниже рисунок).

Сервировочные блюда и крышки рекомендуется устанавливать на краях полки, чтобы они не мешали вращению верхнего рычага разбрызгивателя.

- Кастрюли и салатницы должны всегда устанавливаться дном вверх.
- Глубокие кастрюли, должны устанавливаться с наклоном, чтобы обеспечить выливание из них воды.
- В нижней полке имеются пазы, в которые могут устанавливаться кастрюли и сковороды.



1 Овальное блюдо

2 Десертные тарелки

3 Суповые тарелки

4 Мелкие тарелки

5 Корзина для столового серебра

6 Блюдца

КОРЗИНА ДЛЯ СТОЛОВОГО СЕРЕБРА

Столовое серебро должно размещаться в корзине для столового серебра. Столовые приборы должны закладываться ручками вниз. Если на полке имеются расположенные по бокам корзины, то столовые приборы должны помещаться в отдельные ячейки. Очень длинные столовые приборы должны располагаться горизонтально в передней части верхней полки.



2	5	5	2
4	5	5	4
2	5	5	2
2	5	5	2
4	5	7	4
2	3	4	2
2	3	1	1
4	3	1	1
3	3	1	1
3	3	4	1
4	3	4	1
6	3	6	1

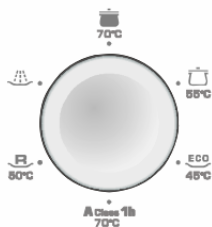


- | | |
|-------------------|-----------------------|
| 1 Вилки | 5 Ножи |
| 2 Столовые ложки | 6 Сервировочные ложки |
| 3 Десертные ложки | 7 Сервировочные вилки |
| 4 Чайные ложки | |

XXX ВНИМАНИЕ!

Не допускайте выступания столовых приборов ниже дна полки. Ножи и другие столовые приборы с острыми концами должны загружаться в корзину острыми концами вниз, или должны располагаться в горизонтальном положении.

В конце цикла мытья посуды



После окончания цикла мытья посуды подается звуковой сигнал длительностью 8 секунд, и после этого работа посудомоечной машины прекращается. Выключите машину с помощью нажатия кнопки выключателя питания ON/OFF, закройте кран в линии подачи воды, и откройте дверцу посудомоечной машины. Дайте посуде остынуть в течение нескольких минут (горячая посуда легче бьется). За это время посуда также лучше высохнет.

Вы забыли поместить в посудомоечную машину тарелку?

Если вы забыли поместить в посудомоечную машину тарелку, то вы можете поместить ее в посудомоечную машину в любое время до того, как откроется дозатор моющего средства.

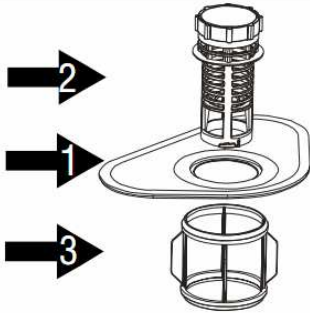
- | | |
|---|---|
| 1 Немного приоткройте дверцу посудомоечной машины, чтобы остановить цикл мытья посуды. | 3 Загрузите в посудомоечную машину забытые тарелки. |
| 2 После того, как рычаг разбрызгивателя остановится, вы можете открыть дверцу машины полностью. | 4 Закройте дверцу посудомоечной машины, Посудомоечная машина начнет работать через 10 секунд. |

XXX ВНИМАНИЕ!

При открывании дверцы посудомоечной машины во время ее работы существует опасность обжечься выходящей из нее горячей водой. Не оставляйте дверцу посудомоечной машины в открытом положении, так как это может привести к опрокидыванию машины.

Система фильтрации

В посудомоечной машине имеется насос для слива воды и система фильтрации, к которой обеспечивается удобный доступ. Система фильтрации включает в себя три компонента: основной фильтр, фильтр грубой очистки и фильтр тонкой очистки.



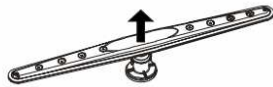
- 1** Основной фильтр
Частицы пищи и грязи, задержанные этим фильтром, распыляются специальной форсункой, установленной на нижнем рычаге распылителя, и смываются в линию слива.
- 2** Фильтр грубой очистки
Фильтр грубой очистки задерживает крупные предметы, такие как, например, кости и осколки стекла, которые могут забить линию слива. Чтобы очистить фильтр грубой очистки от задержанных в нем предметов, осторожно сожмите лапки, расположенные на фильтре, и снимите фильтр.
- 3** Фильтр тонкой очистки
Этот фильтр задерживает грязь и остатки пищи в области отстойника, и предотвращает их отложение на посуде во время мытья посуды.

Уход за посудомоечной машиной

Очищайте панель управления влажной тряпкой. После этого протрите насухо сухой тряпкой. Не пользуйтесь для чистки наружных поверхностей посудомоечной машины растворителями и абразивными чистящими средствами. Используйте для этого только влажную ткань.

Никогда не пользуйтесь для чистки деталей посудомоечной машины острыми предметами, наждачной бумагой и едкими чистящими средствами.

Предотвращение замораживания воды в посудомоечной машине



Если ваша посудомоечная машина в зимнее время находится в неотапливаемом помещении, попросите специалиста по техническому обслуживанию выполнить следующее:

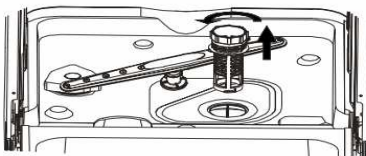
- 1** Отсоединить посудомоечную машину от электросети. Для этого нужно извлечь плавкие предохранители или разомкнуть контакты автоматического выключателя.
- 2** Закрыть кран в линии подачи воды и отсоединить линию подачи воды от водяного крана.
- 3** Слить воду из шланга подачи воды и из водяного крана. (Используйте поддон, чтобы собрать в нем воду).
- 4** Снова подсоединить линию подачи воды к водяному крану.
- 5** Снять пластмассовую крышку отстойника и собрать воду, которая находится в резиновом сильфоне, с помощью губки.

Отверните

Чистка рычагов распылителей

Необходимо периодически очищать рычаги распылителя от минеральных отложений, которые забивают форсунки распылителя и подшипники рычага распылителя. Чтобы снять рычаг распылителя, отверните гайку и снимите шайбу расположенные сверху на рычаге распылителя, а затем снимите рычаг распылителя. Вымойте рычаги распылителя теплой водой с мылом, и очистите форсунки с помощью мягкой щетки. Сполосните рычаги распылителей чистой водой и установите их на место.

Чистка фильтров



Узел фильтров

Для обеспечения оптимальной работы посудомоечной машины узел фильтров необходимо периодически чистить. Фильтры эффективно удаляют остатки пищи из воды, которая используется для мытья посуды, в результате чего вода может рециркулировать при выполнении цикла мытья посуды. Крупные частицы пищи, задержанные фильтром, должны удаляться после каждого цикла мытья посуды. Для этого нужно промыть полукруглый фильтр и его корпус под струей воды. Чтобы снять узел фильтров, потяните корпус фильтров вверх. Весь узел фильтров должен промываться не реже одного раза в месяц.

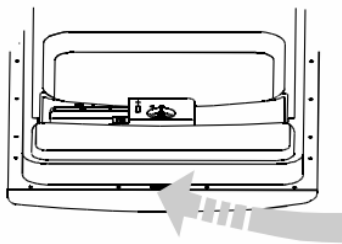
Для чистки фильтра грубой очистки и фильтра тонкой очистки следует использовать щетку. После очистки узла фильтров соберите его, как показано на рисунке слева, и установите узел фильтров на место. Для этого нужно нажать на узел фильтров сверху вниз.

Посудомоечная машина никогда не должна использоваться без фильтров. Неправильная установка фильтров может привести к снижению эффективности работы посудомоечной машины, а также к повреждению посуды и столовых приборов.

XXX ВНИМАНИЕ!

Никогда не включайте посудомоечную машину без установленных в ней фильтров.

Чистка дверцы посудомоечной машины



Прокладку дверцы машины, расположенную по периметру дверцы, можно очищать только с помощью мягкой ткани, смоченной теплой водой. Запрещается использовать для этого аэрозольные чистящие средства, так как они могут попасть в запорный механизм дверцы и на электрические компоненты посудомоечной машины.

Также запрещается использовать абразивные чистящие средства, так как они могут оставлять царапины на поверхности посудомоечной машины. Некоторые бумажные полотенца также могут оставлять царапины на поверхности.

XXX ВНИМАНИЕ!

Никогда не пользуйтесь чистящими средствами в аэрозольной упаковке для чистки дверцы, так как это может привести к повреждению замка дверцы и электрических компонентов. Также запрещается использовать при этом абразивные чистящие средства и некоторые бумажные полотенца, так как они могут оставлять царапины и пятна на поверхностях из нержавеющей стали.

Уход за посудомоечной машиной

▪ После каждого мытья посуды

После каждого мытья посуды закройте кран в линии подачи воды и немного приоткройте дверцу машины, чтобы внутри нее не накапливалась влага, и не сохранялись неприятные запахи.

▪ Отсоедините вилку сетевого шнура от электрической розетки

Перед выполнением чистки или техобслуживания машины обязательно выньте вилку сетевого шнура из электрической розетки.

▪ Не пользуйтесь растворителями и абразивными чистящими средствами

Не пользуйтесь растворителями и абразивными чистящими средствами для чистки наружных поверхностей и резиновых уплотнительных прокладок посудомоечной машины. Используйте для этого только ткань и теплую мыльную воду. Для удаления пятен и разводов используйте ткань, смоченную в воде с небольшой добавкой уксуса, или используйте чистящие средства, предназначенные специально для посудомоечных машин.

▪ Когда вы уезжаете в отпуск

Когда вы уезжаете в отпуск, то рекомендуется выполнить цикл мойки без загрузки в машину посуды. Затем следует отсоединить вилку сетевого шнура машины от электрической розетки, закрыть кран в линии подачи воды, и оставить дверцу машины приоткрытой. Это продлит срок службы уплотнительных прокладок и предотвратит образование внутри машины неприятных запахов.

▪ Перемещение посудомоечной машины

Если вы перемещаете посудомоечную машину в другое место, то постарайтесь перемещать ее в вертикальном положении. В случае крайней необходимости можно положить посудомоечную машину задней стенкой вниз.

▪ Уплотнительные прокладки

Одной из причин образования внутри машины неприятных запахов является наличие остатков пищи, застрявших в уплотнительных прокладках. Периодически удаляйте остатки пищи, застрявшие в уплотнительных прокладках, с помощью влажной губки.

Подключение к электросети

XXX ПРЕДУПРЕЖДЕНИЕ относительно безопасности:

НЕ ПОЛЬЗУЙТЕСЬ ДЛЯ ПОДКЛЮЧЕНИЯ ДАННОГО ЭЛЕКТРОПРИБОРА К ЭЛЕКТРОСЕТИ УДЛИНИТЕЛЬНЫМ ШНУРОМ И ПЕРЕХОДНИКОМ.

НИ В КОЕМ СЛУЧАЕ НЕ ОТРЕЗАЙТЕ И НЕ СНИМАЙТЕ С ВИЛКИ ТРЕТИЙ ШТЫРЕК (ШТЫРЕК ЗАЩИТНОГО ЗАЕМЛЕНИЯ).

Требования, предъявляемые к электросети

При подключении посудомоечной машины к электросети нужно использовать предохранитель. Проводка должна быть медной. Рекомендуется использовать инерционный плавкий предохранитель или автоматический выключатель, и рекомендуется подключать данный электроприбор к отдельной цепи питания. Электрическая розетка должна быть расположена рядом с посудомоечной машиной.

После установки электроприбора проверьте, что к электрической розетке имеется свободный доступ.

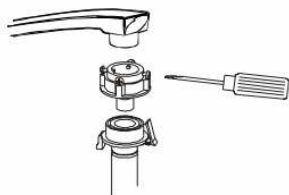
Подключение к электросети

Проверьте, что напряжение и частота электросети соответствуют указанным в паспортной табличке, и что электрическая линия имеет достаточную нагрузочную способность. Вставьте вилку сетевого шнура машины в правильно заземленную электрическую розетку. Если вилка не подходит к электрической розетке, то электрическую розетку следует заменить (выполняется квалифицированным электриком), а не использовать для подключения машины к электросети переходник, который может перегреться и загореться.

XXX Перед включением машины проверьте, что она правильно заземлена.

Соединитель UnicoUPLE

Мы комплектуем изделие двумя типами соединителей. Ниже показан первый тип соединителя, второй тип соединителя имеет резьбу $\frac{3}{4}$ дюйма.



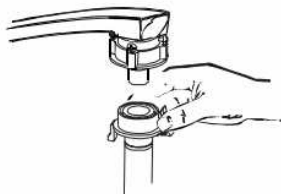
Данное изделие должно подключаться к питающей водопроводной линии с использованием нового шланга и соединителя. Для этого нельзя использовать старые шланги и соединители.

Давление воды в водопроводной линии должно находиться в пределах от 0,04 МПа до 1 МПа. В случае если давление в водопроводной линии ниже указанного минимального значения, обратитесь за помощью в Отдел технического обслуживания нашей компании.

Наденьте на водопроводный кран переходник. Специальный переходник (входит в комплект поставки) крепится к крану, если на кране нет резьбы. Переходник устанавливается с соединителем UnicoUPLE, как показано на рисунке.

Если на кране нет резьбы, установите на кран переходник, а затем затяните все винты на переходнике. Чтобы предотвратить течи, следует плотно затянуть переходник.

Как подсоединить соединитель UnicoUPLE



Извлеките соединитель UnicoUPLE вместе с его шлангами из отсека для хранения, который расположен на задней стороне посудомоечной машины, и подсоедините его к переходнику крана.

Закрепите соединитель UnicoUPLE на переходнике крана. Для этого нажмите на язычок хомута в верхней части соединителя. Когда соединитель UnicoUPLE полностью сядет на переходник, отпустите язычок. Если соединитель сел правильно, то вы услышите щелчок. По короткому шлангу вода из крана подается в посудомоечную машину. Через длинный шланг вода сливается из машины в кухонную мойку (раковину). Проверьте, что соединитель UnicoUPLE направлен к сливному отверстию кухонной мойки, и что сливное отверстие открыто. Если вода сливается из машины в устройство для переработки кухонных отходов, то включите устройство для переработки кухонных отходов, чтобы оно полностью опорожнилось, и только после этого включайте посудомоечную машину.

Перед запуском машины полностью откройте кран в линии подачи воды.

Соединитель первого типа

XXX ПРЕДУПРЕЖДЕНИЕ

Шланг, подсоединенный к разбрызгивателю кухонной мойки, может разорваться, если он подсоединяется к той же водопроводной линии, что и посудомоечная машина. Если в вашей мойке имеется разбрызгиватель, отсоедините шланг и закройте отверстие пробкой.

Отсоединение соединителя UnicoUPLE от переходника водопроводного крана

- 1 Закройте кран в линии подачи воды.
- 2 Сбросьте давление воды, для этого нажмите на кнопку сброса давления. Это позволит вам уменьшить давление воды и предотвратить ее разбрызгивание в комнате.
- 3 Отсоедините соединитель UnicoUPLE от крана, для этого нажмите на язычок хомута в верхней части соединителя UnicoUPLE.

Отсоединение посудомоечной машины

- 1 Выньте вилку сетевого шнура из электрической розетки.
- 2 Отсоедините соединитель UnicoUPLE от переходника крана.

ПРИМЕЧАНИЕ: Когда в конце последнего ополаскивания посуды двигатель машины остановится, соединитель UnicoUPLE можно отсоединить и положить в отсек для хранения.

Подсоединение холодной воды

Подсоедините шланг подачи холодной воды к резьбовому соединителю $\frac{3}{4}$ дюйма, и проверьте, что соединитель плотно затянут.

Если водопроводные трубы являются новыми, или если они не использовались в течение длительного времени, сливайте воду до тех пор, пока из водопровода не пойдет чистая вода. Если этого не сделать, то грязь может забить водяной контур в посудомоечной машине, и привести к выводу ее из строя.



Подсоединение горячей воды

Вода в посудомоечную машину также может подаваться из линии горячего водоснабжения (централизованная система горячего водоснабжения, отопительная система), если температура воды в линии горячего водоснабжения не превышает 60 °С. В этом случае время цикла мытья посуды будет сокращаться приблизительно на 15 минут, но эффективность мытья посуды при этом будет несколько снижаться.

Подсоединение машины к линии горячего водоснабжения выполняется точно так же, как к линии холодного водоснабжения.

Расположение посудомоечной машины

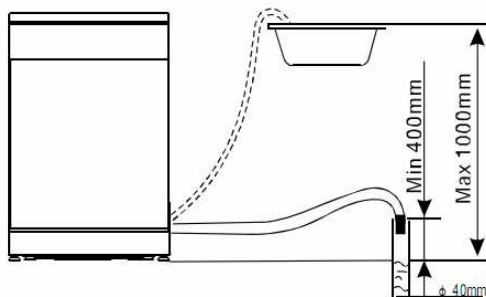
Установите посудомоечную машину в удобном для вас месте. Задняя стенка посудомоечной машины должна примыкать к стене, а ее боковые стенки могут примыкать к соседним шкафам или к стене. Посудомоечная машина снабжена шлангом подачи воды и сливным шлангом, которые могут выводиться на обе стороны (вправо или влево).

Регулировка горизонтального уровня машины.

После установки машины отрегулируйте ее горизонтальный уровень с помощью регулировки высоты ножек (ножки могут вворачиваться или выворачиваться). Машина не должна иметь наклон более 2°.

Подсоединение сливного шланга

Вставьте свободный конец сливного шланга в сливную трубу диаметром не менее 4 см, или выведите сливной шланг в кухонную мойку. Проверьте, что шланг не перегнут и не пережат. Используйте специальное опорное колено, входящее в комплект поставки посудомоечной машины. Свободный конец шланга должен располагаться на высоте от 40 до 100 см от пола, и не должен быть погружен в воду.

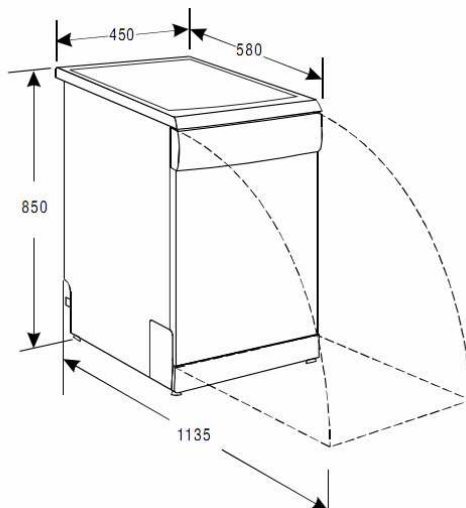


Max 1000 mm - Максимум 1000 мм
Min 400 mm – Минимум 400 мм

Как слить из шлангов соединителя Unisouple оставшуюся в них воду

Если кухонная мойка установлена на высоте более 34 см от пола, то оставшаяся в шлангах соединителя Unisouple вода не будет сливаться в мойку. Поставьте сбоку от машины ведро или другую емкость (на уровне ниже уровня кухонной мойки) и слейте в него воду.

ГАБАРИТНЫЕ РАЗМЕРЫ (в миллиметрах)



Прежде чем обратиться в сервисную службу...

Советы относительно нахождения и устранения неисправностей

В представленной на последующих страницах руководства таблице содержится информация, которая поможет вам устранить неисправность, не прибегая к услугам сервисной службы.

<i>Проблема</i>	<i>Возможные причины</i>	<i>Способ устранения</i>
<i>Посудомоечная машина не работает</i>	Перегорел плавкий предохранитель, либо сработал автоматический выключатель	Замените плавкий предохранитель или замкните контакты автоматического выключателя. Отсоедините все электроприборы, которые запитываются от той же линии, что и посудомоечная машина.
	Не подается питающее напряжение	Проверьте, что посудомоечная машина включена, и что ее дверца надежно закрыта. Проверьте, что сетевой шнур подсоединен к электрической розетке.
	Слишком низкое давление воды	Проверьте, что машина подсоединена к водопроводной линии, и водопроводный кран открыт.
<i>Сливной насос не выключается</i>	Переполнение	Посудомоечная машина сама обнаруживает переполнение ее водой. В случае обнаружения переполнения водой происходит выключение циркуляционного насоса и включение сливного насоса
<i>Шум</i>	Работа машины сопровождается несильным шумом. Это нормальное явление	Шум связан с выполнением измельчения мягкой пищи и открыванием крышки дозатора моющего средства.
	Посуда и столовые приборы расположены в корзинах неустойчиво, или в корзину упал небольшой предмет.	Разместите посуду и приборы в корзинах должным образом.
	Шум электродвигателя	Посудомоечная машина используется нерегулярно. Если вы редко пользуетесь посудомоечной машиной, заполняйте ее водой и откачивайте из нее воду не реже одного раза в неделю. Это необходимо, чтобы смачивались уплотнительные прокладки.
<i>В баке образуется мыльная пена</i>	Вы используете не то, моющее средство, которое нужно использовать в посудомоечной машине	Для предотвращения образования мыльной пены следует использовать специальное моющее средство для посудомоечных машин. При образовании мыльной пены следует открыть дверцу посудомоечной машины и дать пене осесть. Долейте в бак приблизительно 4 л холодной воды. Закройте дверцу машины, а затем слейте из нее воду, медленно поворачивая ручку выбора программы в положение слива воды. В случае необходимости повторите эту операцию.
	Пролилась добавка для ополаскивания	Немедленно удаляйте пролитую добавку для ополаскивания с помощью тряпки.
<i>Пятна внутри бака</i>	Было использовано моющее средство с красителем	Не пользуйтесь моющими средствами с красителями.
<i>Посуда плохо высушивается</i>	Дозатор добавки для ополаскивания пуст	Залейте в дозатор добавку для ополаскивания
<i>Тарелки и плоская посуда грязные</i>	Неправильный выбор программы	Выберите более интенсивную программу мытья посуды
	Неправильная загрузка посуды в корзины	Проверьте, что большие тарелки не мешают правильной работе дозатора моющего средства и вращению рычагов распылителей.
<i>Пятна и разводы на стаканах и на плоской керамической посуде</i>	1 Слишком жесткая вода	Чтобы удалить с посуды пятна и разводы: 1 Извлеките из посудомоечной машины все металлические предметы. 2 Не добавляйте моющее средство. 3 Выберите более длительный цикл мытья посуды. 4 Запустите посудомоечную машину и дайте ей поработать в течение от 18 до 22 минут, затем будет выполнен основной цикл мытья посуды. 5 Откройте дверцу и залейте на дно посудомоечной машины 2 чашки белого уксуса. 6 Закройте дверцу и завершите цикл мытья посуды. Если это не поможет, повторите описанную выше процедуру, используя при этом вместо уксуса ¼ чашки (60 мл) кристаллической лимонной кислоты.
	2 Слишком низкая температура подаваемой воды	
	3 В машину было загружено слишком много посуды	
	4 Неправильная загрузка посуды в корзины	
	5 Слишком старый или влажный моющий порошок	
	6 Отсутствие добавки для ополаскивания в соответствующем дозаторе	
	7 Неправильная дозировка моющего средства (порошка)	

<i>Проблема</i>	<i>Возможные причины</i>	<i>Способ устранения</i>
<i>Мутные стаканы</i>	Используется слишком большое количество моющего средства в сочетании с мягкой водой	Если в машине используется мягкая вода, то для мытья стаканов используйте меньшее количество моющего средства и используйте программу с меньшей продолжительностью
<i>Желтые или коричневые пятна на внутренних поверхностях посудомоечной машины</i>	Пятна от чая или кофе	Удалите пятна вручную, используя для этого, раствор отбеливающего средства (½ чашки отбеливающего средства в 3 чашках воды). XXX ВНИМАНИЕ Перед выполнением чистки внутренних поверхностей машины следует подождать 20 минут после завершения цикла, чтобы дать остынуть нагревательным элементам. Невыполнение этого требования может привести к ожогам.
	Высокое содержание в воде солей железа может вызвать образование на внутренних поверхностях машины сплошной пленки отложений солей железа.	Закажите установку специального фильтра в компании, осуществляющей водоснабжение в вашем доме.
<i>Белые отложения на внутренних поверхностях посудомоечной машины</i>	Высокое содержание в воде минеральных солей	Очистите внутренние поверхности посудомоечной машины с помощью влажной губки, смоченной в растворе моющего средства. Пользуйтесь при этом резиновыми перчатками. Не пользуйтесь моющими средствами, отличными от моющих средств, предназначенных для посудомоечных машин, чтобы предотвратить образование мыльной пены.
<i>Крышка контейнера для моющего средства не закрывается</i>	Ручка не находится в положении OFF (ВЫКЛ.).	Установите ручку в положение OFF и передвиньте защелку дверцы влево.
<i>В дозаторе остается моющее средство</i>	Установленные в корзине тарелки препятствуют выходу моющего средства из дозатора	Загрузите посуду в посудомоечную машину правильно.
<i>Образуется пар</i>	Это нормальное явление	Во время выполнения сушки и слива воды через запор дверцы выходит небольшое количество пара.
<i>Черные или серые полоски на тарелках</i>	Следы на тарелках, возникшие в результате контакта с алюминиевыми предметами	Для удаления этих полосок используйте мягкое абразивное чистящее средство.
<i>На дне бака остается вода</i>	Это нормальное явление	Наличие небольшого количества чистой воды вокруг сливного отверстия на дне бака необходимо для увлажнения уплотнительной прокладки.
<i>Течи в посудомоечной машине</i>	Переполнение дозатора добавки для ополаскивания или проливание добавки для ополаскивания.	Не переполняйте дозатор добавки для ополаскивания. Это может привести к образованию мыльной пены и к переполнению машины водой. Удалите пролитую добавку для ополаскивания с помощью влажной тряпки.
	Посудомоечная машина установлена не горизонтально	Отрегулируйте горизонтальный уровень посудомоечной машины.

ИНДИКАЦИЯ НЕИСПРАВНОСТИ

<i>Индикация неисправности</i>	<i>Значение</i>	<i>Возможные причины</i>
<i>Одновременно горят индикатор предварительной мойки и индикатор основной мойки</i>	Превышение времени заливки воды	Закрыт кран в линии подачи воды.
<i>Одновременно горят индикатор мойки и индикатор ополаскивания</i>	Превышение времени слива воды	Конец сливного шланга расположен слишком высоко.
<i>Одновременно горят индикатор предварительной мойки, индикатор основной мойки, и индикатор ополаскивания</i>	Превышение времени нагрева воды. При этом вода не нагревается до нужной температуры	Неисправен датчик температуры или нагревательный элемент.
<i>Одновременно горят все четыре световых индикатора</i>	Переполнение машины водой.	Подается слишком много воды.
<i>Одновременно горят индикатор предварительной мойки и индикатор ополаскивания</i>	Неисправен датчик температуры	Короткое замыкание в цепи датчика температуры или выход из строя датчика температуры
<i>Одновременно горят индикатор предварительной мойки и индикатор сушки</i>	Неисправен датчик температуры	Обрыв в цепи датчика температуры или выход из строя датчика температуры