

CDI 2012

ПОСУДОМОЕЧНАЯ МАШИНА

Примите наши поздравления!

Вы сделали отличный выбор, – посудомоечная машина **Candy** отличается высоким качеством, надежностью и отменными потребительскими свойствами.

Компания **Candy** производит полную гамму электробытовых приборов: стиральные машины, стирально-сушильные и сушильные машины, кухонные плиты, печи СВЧ, духовки и панели, холодильники и морозильники. Каталог с полной гаммой изделий **Candy** на текущий год Вы можете попросить у Вашего дилера.

Пожалуйста, внимательно прочитайте данное руководство. Здесь Вы найдете необходимые объяснения, как произвести установку с соблюдением требований безопасности, как пользоваться и как обслуживать Вашу посудомоечную машину, а также наши рекомендации и полезные советы.

Не выбрасывайте руководство. Храните его в безопасном месте. Оно Вам пригодится на случай, если потребуются освежить информацию, да и мало ли для чего еще.

В соответствии с требованиями Федерального закона № 261-ФЗ от 23.11.09 и Постановлением Правительства РФ № 1222 от 31.12.09г., настоящий товар снабжен информацией на русском языке о классе энергетической эффективности в виде специальной этикетки, которая должна быть размещена на лицевой части прибора в месте продажи потребителям.

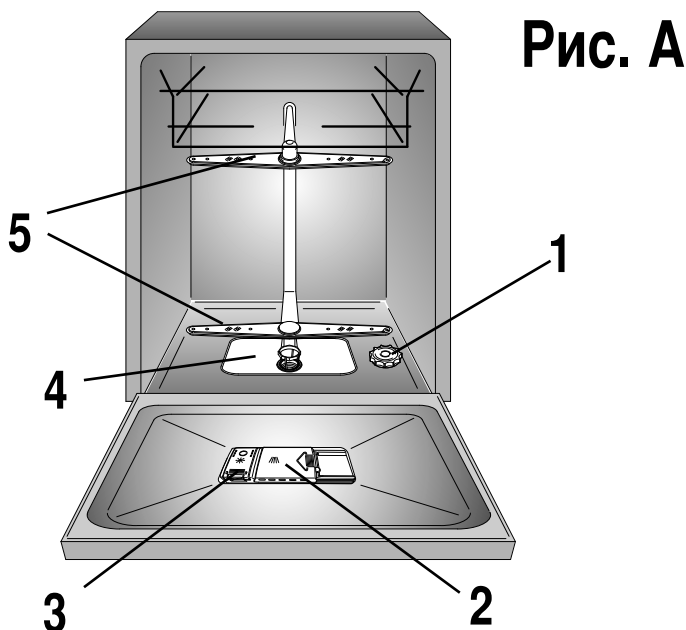
ГАРАНТИЯ

Изделие поставляется в комплекте с гарантийным сертификатом, позволяющим бесплатно пользоваться услугами Службы технической поддержки.

Пожалуйста, не выбрасывайте чек на покупку. Он понадобится для подтверждения статуса прибора, если вы решите вызвать сотрудника сервисного центра.

ОГЛАВЛЕНИЕ

Правила безопасности	стр. 4
Подготовка к работе, установка	стр. 5
Устройство для смягчения воды	стр. 8
Загрузка регенерирующей соли	стр. 9
Регулировка верхней корзины	стр. 10
Загрузка посуды	стр. 11
Информация для испытательных лабораторий	стр. 13
Загрузка моющего средства	стр. 14
Виды моющих средств	стр. 15
Загрузка блескообразователя	стр. 16
Очистка фильтров	стр. 17
Практические советы	стр. 18
Уход и текущее обслуживание	стр. 19
Панель управления	стр. 20
Технические характеристики	стр. 20
Установка программ и дополнительных функций	стр. 21
Список программ	стр. 24
Поиск мелких неисправностей	стр. 26



Просим Вас внимательно прочитать правила и рекомендации, изложенные в данном руководстве, поскольку они содержат важные инструкции по безопасности установки, пользования, текущего обслуживания, а также некоторые другие полезные советы для наиболее эффективного использования Вашей новой посудомоечной машины.

Бережно храните эту инструкцию, чтобы обращаться к ней в случае возникновения вопросов.

ПРАВИЛА БЕЗОПАСНОСТИ

При пользовании электрическими приборами следует соблюдать ряд основных правил безопасности.

Установка

- В случае несоответствия вилки и розетки следует заменить розетку на подходящую. Для этого следует обратиться к квалифицированному специалисту, который должен также проверить, соответствует ли сечение подводящих проводов розетки потребляемой мощности прибора.
- Проследите, чтобы машина не пережимала шнур питания.
- Не рекомендуется использовать адаптеры, тройники и/или удлинители.
- Если возникнет необходимость замены шнура питания машины, следует обратиться в авторизованный сервисный центр.

Безопасность

- Не прикасайтесь к машине мокрыми или влажными руками или ногами.
 - Не пользуйтесь машиной, если Вы разуты.
 - Не тяните шнур питания или саму машину, чтобы вынуть вилку из розетки.
 - Не подвергайте прибор воздействию атмосферных явлений (дождь, солнце и т.д.).
 - Данным изделием нельзя пользоваться людям (включая детей) с ограниченными физическими и ментальными возможностями или людям, не имеющим достаточного опыта и знаний, если они не находятся под присмотром людей, давших им необходимые инструкции по использованию изделия и отвечающих за их безопасность.
- Чтобы дети не могли играть с изделием, они должны находиться под надежным присмотром.
- Нельзя пить воду, остающуюся в машине или в посуде после окончания программ мойки.
 - Не оставляйте дверцу открытой в горизонтальном положении, чтобы избежать возможных травм (например падений).
 - Не следует облокачиваться и садиться на открытую дверцу, так как это может привести к опрокидыванию машины.



ВНИМАНИЕ!

Ножи и другие инструменты с острыми краями должны размещаться в корзине острием вниз или горизонтально.

Ежедневное использование

- Эти устройства предназначены для домашнего использования и использования в схожих условиях, например:
 - кухни для персонала в магазинах, офисах и на прочих местах работы;
 - фермы;
 - для использования клиентами в гостиницах, отелях и прочих учреждениях временного размещения граждан;
 - гостиницы, предоставляющие размещение и завтрак.

Применение устройства образом, отличным от домашнего использования или для целей, отличных от обычного домашнего хозяйства, такое как использование в коммерческих целях экспертами или специально обученными лицами не допускается даже в вышеуказанных условиях.

Использование устройства с нарушением вышеизложенных условий может привести к уменьшению срока службы устройства и лишить юридической силы гарантию производителя.

Любое повреждение устройство, отличное от повреждений и поломок, возникающих при домашнем использовании или применении для целей ведения домашнего хозяйства (даже при условии размещения устройства в зоне, предназначенной для ведения домашнего хозяйства) не будет признаваться производителем в разрешенных законом пределах.

- Посудомоечная машина сконструирована для мойки обычной домашней посуды: предметы, на которых имеются следы бензина, краски, коррозионных химических веществ, кислот или щелочей, а также содержащие стальную или железную стружку, нельзя мыть в посудомоечной машине.
- Если в Вашем доме имеется установка для смягчения воды, нет необходимости добавлять регенерационную соль в соответствующее устройство, которым оснащена посудомоечная машина.

■ Ножи и приборы отмоются лучше, если поместить их в корзине ручками вниз.

■ В случае неисправности или отклонения от нормального режима работы машину следует выключить, закрыть кран подачи воды и не пытаться самостоятельно отремонтировать прибор.

Если возникнет необходимость ремонта, следует обращаться в сервисный центр (GIAŠ), который должен использовать для ремонта оригинальные запасные части. Несоблюдение правил, изложенных выше, может привести к нарушению безопасности прибора, что влечет опасность для потребителя.

Утилизация

■ Этот прибор изготовлен из материалов, подлежащих переработке, что позволяет утилизировать его без ущерба для окружающей среды.

■ Если Вы хотите утилизировать старую посудомоечную машину, следует снять с нее дверцу, чтобы дети не могли закрыться внутри. После того как Вы вынете вилку из розетки, следует отрезать шнур питания.

УСТАНОВКА

(Технические инструкции)

ВАЖНО

Если машина устанавливается на ковер или ковролин, проверьте, чтобы не были закрыты вентиляционные отверстия в нижней части машины.

Кроме того, после установки машины должен быть предусмотрен доступ к вилке.



ВНИМАНИЕ!

Уровень безопасности зависит, в том числе, от правильного заземления прибора.

При отсутствии эффективного заземления, вследствие наличия помехоподавляющего фильтра, наблюдается небольшое рассеяние электроэнергии через металлические детали прибора.

Фирма-производитель не несет ответственность в случае ущерба физическим лицам или имуществу, возникшего вследствие отсутствия заземления.

Электрическое подключение

Прибор соответствует требованиям безопасности, предусмотренным действующими нормами, и оснащен трехполюсной вилкой, гарантирующей эффективное заземление.

Перед электрическим подключением проверьте:

1. чтобы розетка или электрооборудование были надежно заземлены;
2. чтобы токопроводящая способность электрооборудования Вашей квартиры соответствовала потребляемой мощности, указанной на маркировочной табличке прибора.



Знак **CE** указывает, что прибор соответствует требованиям европейских стандартов, 73/23/CEE и 89/336/CEE, в дальнейшем замененных соответственно регламентами 2006/95/CE и 2004/108/CE с изменениями и дополнениями к ним.

Подключение к водопроводу

ВАЖНО

Посудомоечную машину следует подключать к водопроводу только при помощи новых шлангов, поставляемых в комплекте. Не используйте старые бывшие в употреблении шланги.

- Заливной и сливной шланги можно направлять в любую сторону.

ВАЖНО

Посудомоечную машину можно подключать к холодной воде или к горячей воде, температура которой не должна превышать 60°C.

- Давление воды должно составлять минимум 0,08 МПа и максимум 0,8 МПа. В случае если показатели давления ниже установленного минимума, следует обратиться в сервисный центр.

- Необходимо, чтобы заливная труба была подсоединена к водопроводу через кран, чтобы перекрывать воду, когда машина не работает (рис. 1 В).

- В комплекте к посудомоечной машине прилагается заливной шланг, на кончике которого имеется гайка с резьбой "3/4" (рис. 2).

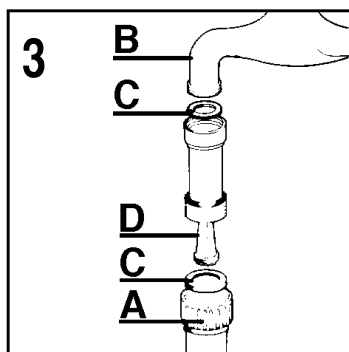
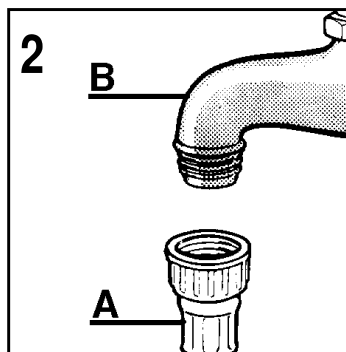
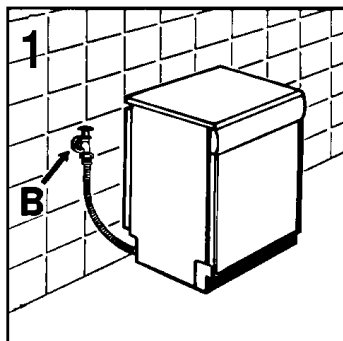
- Заливной шланг "А" следует подсоединить к водопроводному крану с резьбой "3/4". Проверьте, чтобы гайка была плотно прикручена.

- При необходимости можно удлинить заливной шланг до 2,5 м. Для этого следует обратиться в сервисный центр.

- Если в водопроводной воде содержатся минеральные отложения и грязь, рекомендуется приобрести в сервисном центре дополнительный фильтр артикул 9226085 (рис. 3).

Фильтр "D" должен устанавливаться между водопроводным краном "3/4" "В" и заливным шлангом "А", с использованием уплотнительных прокладок "С".

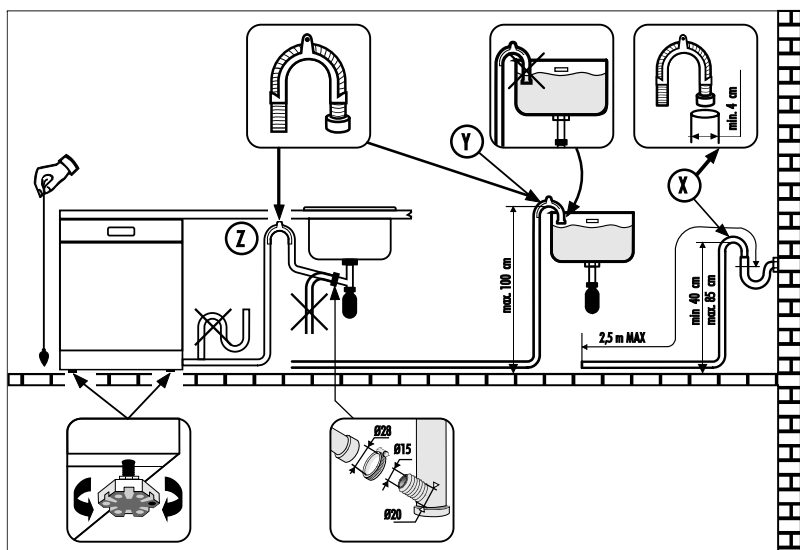
- Если подсоединение производится к новым трубам, или к трубам, не использовавшимся в течение длительного времени, перед подсоединением следует слить воду, чтобы песок и ржавчина не засорили входной фильтр.



Отвод воды

- Вставьте сливной шланг в канализационный сток, проследив, чтобы он не имел перегибов (рис. 4).
- Внутренний диаметр канализационного стока должен быть не менее 4 см и находится на высоте не менее 40 см.
- В целях предотвращения неприятного запаха рекомендуется установить сифон (рис. 4X).
- При необходимости можно удлинить заливной шланг до 2,5 м, закрепляя его не выше 85 см от пола. Для этого следует обратиться в сервисный центр.

- При помощи специального пластмассового держателя, который придает изогнутую форму, край шланга можно закрепить на краю мойки. Он не должен быть погружен в воду во избежание засасывания сточной воды в процессе мойки (рис.4Y).
- Если машина устанавливается под столешницей, край шланга следует закрепить непосредственно под ней как можно выше (рис. 4Z).
- При установке машины проверьте, чтобы заливной и сливной шланги не имели перегибов.



Открытие дверцы

Если открыть дверцу во время выполнения программы, сработает система электробезопасности, и машина автоматически выключится.

ВАЖНО

Для обеспечения нормального режима работы избегайте открывания дверцы во время выполнения программы.

Закрывание дверцы

Установите корзины. Проверьте, чтобы оба разбрызгивателя могли вращаться, и что их свободное вращение не затруднено и не заблокировано приборами, кастрюлями или тарелками. Закройте дверцу и слегка нажмите на нее, чтобы сработал блокиратор.

УСТРОЙСТВО ДЛЯ СМЯГЧЕНИЯ ВОДЫ

В зависимости от местности вода может содержать различное количество минеральных солей и известковых примесей, которые оставляют налет на посуде в виде пятен и белесых разводов. Чем выше содержание этих солей, тем больше жесткость воды.

Посудомоечная машина оснащена устройством для смягчения воды, которое при использовании специальной регенерирующей соли, очищает воду от известковых примесей и избытка минеральных солей (делает ее более мягкой). За информацией о степени жесткости воды Вы можете обратиться в районное отделение Водоканала.

** На заводе была произведена регулировка по уровню "3", так как это соответствует условиям большинства потребителей.*

В зависимости от степени жесткости воды отрегулируйте устройство для смягчения следующим образом:

ВАЖНО
Процедуру выполняйте **ВСЕГДА** и только на выключенной машине.

Регулировка мягкости воды

Устройство для смягчения воды может обрабатывать воду, имеющую жесткость до 90°fH (по французской шкале), и до 50°dH (по немецкой шкале), при помощи настройки 6 уровней регулировки.

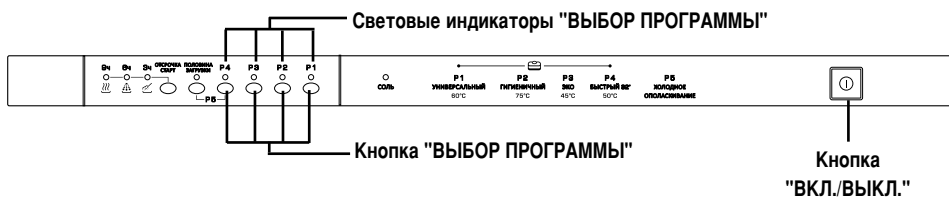
В таблице, приведенной ниже, показаны различные степени жесткости воды в соответствии с которыми регулируется устройство смягчения воды.

Уровень	Жесткость воды		Применение регенерирующей соли	Регулирование декальцификатора
	fH (франц. градусы)	°dH (немецкие градусы)		
0	0-5	0-3	НЕТ	Индикаторов нет
1	6-15	4-9	ДА	Индикатор 1
2	16-30	10-16	ДА	Индикаторы 1, 2
*3	31-45	17-25	ДА	Индикаторы 1, 2, 3
4	46-60	26-33	ДА	Индикаторы 1, 2, 3, 4
5	61-90	34-50	ДА	Индикаторы 1, 2, 3, 4 мигают

1. Удерживая кнопку **ПЕРВАЯ ПРОГРАММА** (справа), включите посудомоечную машину, нажав кнопку **"ВКЛ./ВЫКЛ."** (появится короткий сигнал).
2. Продолжая нажимать кнопку **"ПРОГРАММА"** как минимум **5 секунд, ДО ТЕХ ПОР** пока не появится сигнал. Появятся световые индикаторы **"ВЫБОР ПРОГРАММЫ"** для того чтобы выбрать текущий уровень мягкости воды.
3. Нажмите ту же самую кнопку для того, чтобы выбрать необходимый уровень мягкости воды: каждый раз когда кнопка нажата, появляется один световой индикатор (уровень мягкости воды определяется количеством световых индикаторов). Для **уровня 5** свет будет мигать 4 раза, для **уровня 0** свет будет выключен.
4. Выключите посудомоечную машину нажав кнопку **"ВКЛ./ВЫКЛ."** для сохранения настроек.



ВНИМАНИЕ!
Если почему-либо операцию завершить не удалось, выключите машину клавишей **ВКЛ./ВЫКЛ.** и повторите действия с самого начала (ПУНКТ 1).

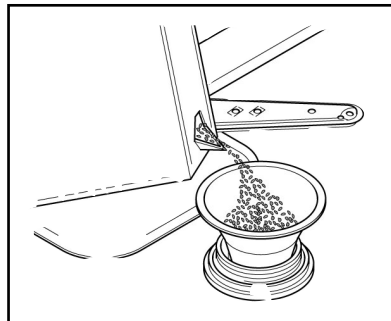


ЗАГРУЗКА РЕГЕНЕРИРУЮЩЕЙ СОЛИ

- На дне моечной камеры расположен контейнер для регенерирующей соли, которая нужна для работы устройства для смягчения воды.
- Следует использовать только специально предназначенную для посудомоечных машин регенерирующую соль, остальные виды соли содержат значительное количество нерастворяемых веществ, которые со временем могут вывести из строя устройство для смягчения воды.
- Для загрузки регенерирующей соли следует отвернуть крышку контейнера, который находится на дне моечной камеры.
- Во время загрузки вытекает небольшое количество воды; продолжайте загрузку соли до полного заполнения контейнера, помешивая ее ложкой. По окончании загрузки очистите резьбу крышки от остатков соли, и заверните ее.
- После загрузки рекомендуется выполнить полный цикл мойки или программу "ЗАМАЧИВАНИЕ". Контейнер вмещает примерно 1,5÷1,8 кг регенерационной соли и для эффективной работы устройства и, в зависимости, от регулировки его следует периодически наполнять.

ВАЖНОЕ ПРИМЕЧАНИЕ

Только после установки машины, полностью загрузив контейнер солью, необходимо добавить в него воды до перелива.



Сигнал отсутствия соли

Данная модель имеет электрическую лампочку-индикатор на панели управления, который начинает мигать в случае необходимости заполнить контейнер с солью.

ВАЖНО

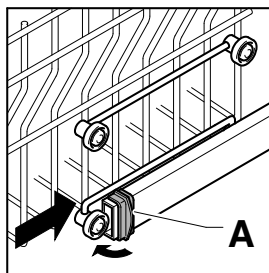
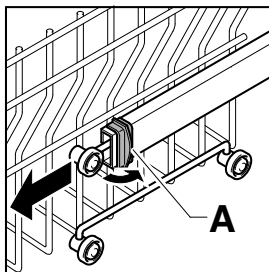
Появление белесых пятен на посуде обычно является признаком отсутствия регенерационной соли.

РЕГУЛИРОВКА ВЕРХНЕЙ КОРЗИНЫ

Тарелки диаметром от 29 до 32,5 см загружаются в нижнюю корзину. Перед этим верхнюю корзину следует установить в самое высокое положение следующим образом:

1. Поверните наружу внешние фиксаторы "А";
2. Возьмите корзину и перенесите ее в верхнюю позицию;
3. Переместите фиксаторы "А" в изначальное положение.

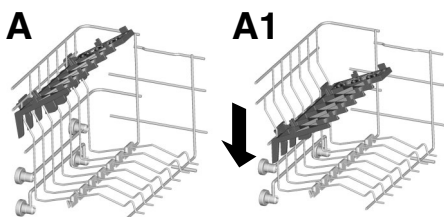
После выполнения этой операции в верхнюю корзину нельзя загружать посуду диаметром не более 20 см и устанавливать съемные подставки в верхнее положение.



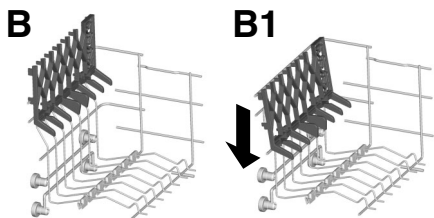
ЗАГРУЗКА ПОСУДЫ

Использование верхней корзины

- В верхней корзине имеются съемные подставки, которые подвешиваются за края корзины и могут устанавливаться в 4 положениях.
- В нижнем положении (**A-A1**) подставки могут использоваться для чайных и кофейных чашек, кухонных ножей и половников. На края подставок можно подвешивать фужеры.



- В верхнем положении (**B-B1**) подставки могут использоваться для мелких и для глубоких тарелок. Тарелки следует загружать вертикально дном к задней стороне посудомоечной машины, при этом между тарелками должен быть зазор для обеспечения свободной циркуляции воды.



- Тарелки, диаметр которых превышает 26 см, рекомендуется размещать, слегка наклонив по направлению к дверце, чтобы корзину было легче вставлять в моечную камеру.

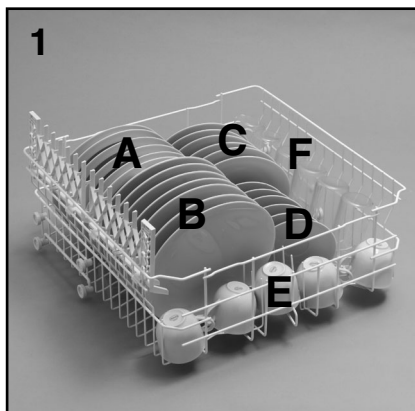
- В верхней корзине можно размещать также салатницы и пластиковые миски, которые рекомендуется закрепить во избежание опрокидывания струями воды.

- Конструкция верхней корзины предоставляет широкие возможности использования. В нее можно загружать до 24 штук одних тарелок в два ряда, до 30 штук одних стаканов в пять рядов, или одновременно загружать разную посуду.

Стандартная дневная загрузка показана на рис. 1, 2 и 3.

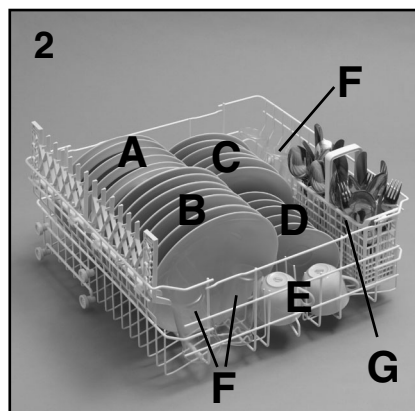
Верхняя корзина (рис. 1)

- A = глубокие тарелки
- B = мелкие тарелки
- C = десертные тарелки
- D = блюдца
- E = чашки
- F = стаканы



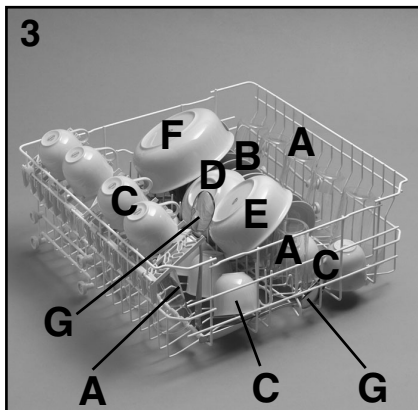
Верхняя корзина (рис. 2)

- A = глубокие тарелки
- B = мелкие тарелки
- C = десертные тарелки
- D = блюдца
- E = чашки
- F = стакан
- G = одиночная секция корзины для приборов



Верхняя корзина (рис. 3)

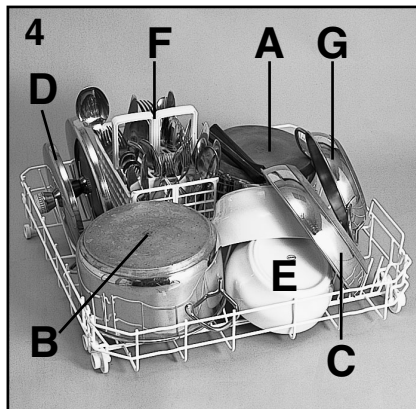
- A = стаканов
- B = блюда
- C = чашек
- D = маленькая салатница
- E = салатница средних размеров
- F = большая салатница
- G = сервировочная ложка



Стандартная дневная загрузка показана на рис. 4 и 5.

Нижняя корзина (рис. 4)

- A = кастрюля средних размеров
- B = большая кастрюля
- C = сковорода
- D = крышки
- E = супницы, блюда
- F = столовые приборы
- G = сотейники, формы для выпечки

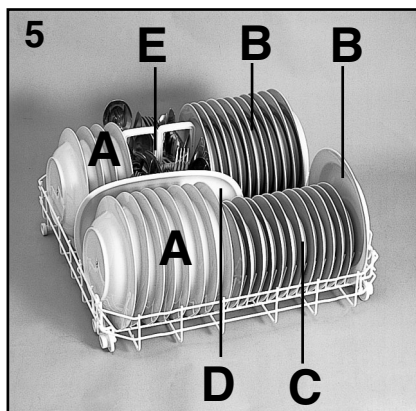


Использование нижней корзины

- В нижней корзине размещаются кастрюли, сковороды, супницы, салатницы, крышки, блюда, мелкие и глубокие тарелки, половники.
- Столовые приборы размещаются ручкой вниз в специальной пластиковой корзине, устанавливаемой в нижней корзине (рис. 4 и 5). Проследите, чтобы столовые приборы не мешали вращению разбрызгивателей.

Нижняя корзина (рис. 5)

- A = глубоких тарелок
- B = мелких тарелок
- C = десертных тарелок
- D = блюдо
- E = столовые приборы



ВАЖНО

Нижняя корзина оснащена стопором, который обеспечивает безопасность ее выдвигания из моечной камеры даже при полной загрузке.

Для загрузки регенерационной соли, очистки фильтра и работ по текущему обслуживанию и уходу необходимо полностью вынуть корзину.

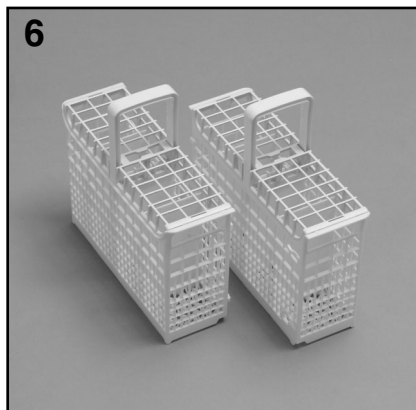
Рациональное и правильное размещение посуды является основным условием для достижения хорошего результата мойки.

Корзина для столовых приборов (рис. 6)

Корзина для ножей состоит из двух отдельных ячеек, что позволяет варьировать загрузку.

Левую ячейку можно отделить от правой.

Верхнюю часть корзины для столовых приборов можно снимать, таким образом, предоставляются разнообразные возможности ее загрузки.



ИНФОРМАЦИЯ ДЛЯ ИСПЫТАТЕЛЬНЫХ ЛАБОРАТОРИЙ

Информация, необходимая для проведения сравнительных испытаний и измерения уровня шума согласно нормативу EN, может быть запрошена по следующему адресу:

testinfo-dishwasher@candy.it

В запросе необходимо указать название модели и серийный номер посудомоечной машины (указаны в паспортной табличке).

ЗАГРУЗКА МОЮЩЕГО СРЕДСТВА

Моющее средство

ВАЖНО

Используйте только специально предназначенные для посудомоечных машин порошкообразные, жидкие или таблетированные моющие средства.

В посудомоечной машине Вы найдете пробный образец моющего средства "CALGONIT", которое гарантирует отличные результаты мойки.

Непригодные моющие средства (например, для ручной мойки) не содержат ингредиентов, предназначенных для мойки в посудомоечной машине, и препятствуют ее нормальному функционированию.

Размещение моющего средства в контейнере

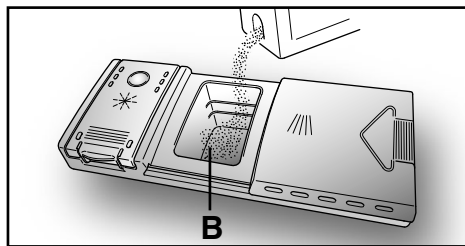
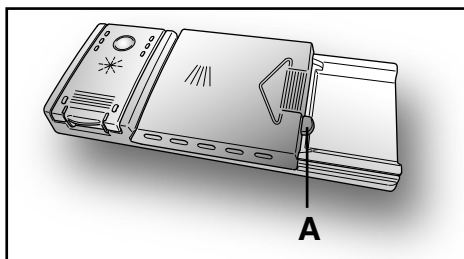
Контейнер для моющего средства расположен внутри дверцы (рис. А "2"). Чтобы открыть крышку контейнера, достаточно нажать кнопку механизма крепления (А): по окончании любой программы мойки крышка всегда оказывается открытой для следующей загрузки контейнера.



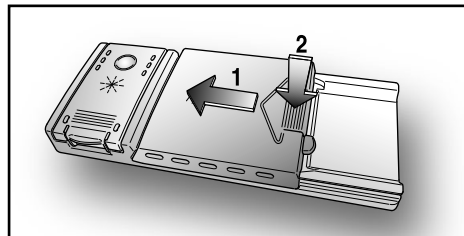
ВНИМАНИЕ!

При загрузке нижней корзины удостоверьтесь, что посуда не загрозаживает отделение для моющих средств.

Дозировка моющего средства может варьироваться в зависимости от степени загрязнения и от типа посуды. В соответствующий контейнер рекомендуется загрузить 20÷30 г моющего средства (В).



После загрузки моющего средства закройте контейнер, для чего слегка сдвиньте крышку (1), а затем слегка нажмите на нее (2) до щелчка.



Поскольку моющие средства отличаются по своим качествам, внимательно читайте инструкцию на упаковке. Напоминаем, что недостаточное количество моющего средства ведет к неполному удалению грязи, не способствует хорошему результату мойки, и, следовательно, является бесполезной тратой денег.

ВАЖНО

Отказ от чрезмерной загрузки моющего средства будет Вашим вкладом в ограничение загрязнения окружающей среды.

ВИДЫ МОЮЩИХ СРЕДСТВ

Моющие средства в таблетках

Моющие средства в таблетках разных производителей растворяются с разной скоростью. По этой причине в коротких программах некоторые такие средства могут быть не вполне эффективными, поскольку просто не успевают полностью раствориться. Таблетки поэтому можно рекомендовать для продолжительных программ, когда они наверняка успеют полностью раствориться в воде.

ВАЖНО

Чтобы результат мойки был удовлетворительным, таблетки **НУЖНО** класть в моечное отделение контейнера для моющих средств, **А НЕ** в моечный барабан.

Концентрированные моющие средства

Концентрированные моющие средства с низким содержанием щелочи и натуральными энзимами в программах на 50°C оказывают щадящее действие на окружающую среду, безопасны для посуды и посудомоечной машины.

При 50°C действие энзимов наиболее эффективно, а качество мойки аналогично качеству мойки при 65°C.

Комбинированные моющие средства

Моющие средства, комбинированные с блескообразователем, следует помещать в отделение для моющего средства. Отделение для блескообразователя при этом должно оставаться пустым (если оно не пустое, перед использованием комбинированного средства следует установить регулятор полоскания на минимальный уровень).

"ВСЕ в 1" комбинированные моющие средства

Если Вы планируете использовать "ВСЕ в 1" ("3 в 1"/"4 в 1"/"5 в 1", и т.д.) комбинированные моющие средства в состав которых, например, входит соль и/или моющие компоненты, то мы советуем следующее:

- Внимательно прочитайте инструкцию изготовителя моющего средства;
- Всегда помнить, что эффективность моющего средства с включением соли и блескообразователя определяется в том числе жесткостью используемой воды, – внимательно читайте информацию: жесткость Вашей воды должна укладываться в указанный на упаковке диапазон значений.

Помните, что если в машине используется средство "ВСЕ в 1", индикаторы соли и блескообразователя (имеются у некоторых моделей) теряют свое функциональное значение, и их индикацию можно игнорировать.

В некоторых случаях использование комбинированного моющего средства "Три в одном" может давать:

- отложения на посуде и деталях посудомоечной машины;
- снижение качества мойки и сушки посуды.

ВАЖНО

На все проблемы, возникающие как прямое следствие использования указанных средств, наша гарантия не распространяется.

Помните, что если в машине используется средство "Три в одном", индикаторы соли и блескообразователя (имеются у некоторых моделей) теряют свое функциональное значение, и их индикацию можно игнорировать.

Если качество мойки и/или сушки Вас не устраивает, мы рекомендуем вернуться к использованию традиционных средств (отдельно соль, моющее средство и блескообразователь). При этом действие умягчителя воды наиболее эффективно.

В этом случае мы рекомендуем:

- вновь заполнить отделения для соли и блескообразователя;
- запустить машину на один полный цикл нормальной мойки, но без посуды.

Учтите, что полностью эффективность системы восстановиться все равно только через несколько моечных циклов.

ЗАГРУЗКА БЛЕСКООБРАЗОВАТЕЛЯ

Блескообразователь

Это средство, которое автоматически добавляется на заключительной фазе полоскания, способствует быстрой сушке посуды и предотвращает образование пятен и матового налета.

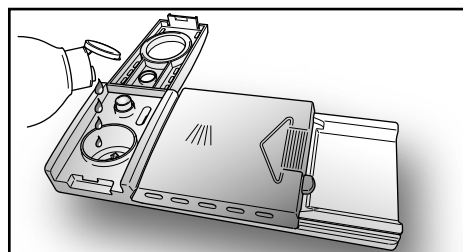
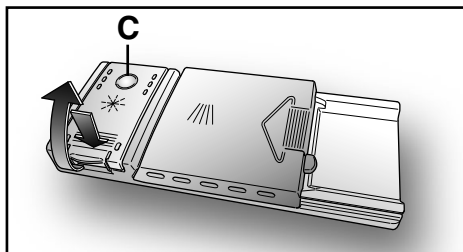
Заполнение отделения для блескообразователя

Дозатор средства для блеска находится слева от контейнера для моющего средства (рис. А "3").

Чтобы открыть крышку дозатора, следует нажать на нее в месте, обозначенном специальным знаком, и одновременно потянуть вверх за выступающий вперед язычок.

Следует использовать только ополаскивающие средства, предназначенные для автоматических посудомоечных машин.

Наличие средства для блеска можно проверить при помощи смотрового отверстия (С), расположенного на дозаторе.



ПОЛНЫЙ



темное отражение

ПУСТОЙ



светлое отражение

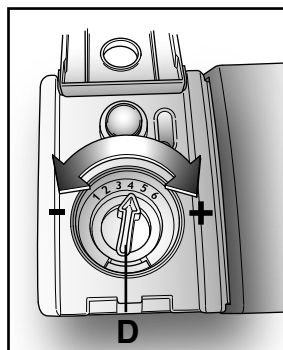
Регулировка уровня средства для блеска от 1 до 6

Регулятор (D) расположен под крышкой, и его можно поворачивать при помощи монеты. Рекомендуемое положение 4.

Содержание известковых примесей в воде значительно влияет как на образование налета, так и на качество сушки.

Поэтому для получения оптимальных результатов важно регулировать дозировку средства для блеска.

Если после мойки на посуде появляются полосы, следует уменьшить уровень средства для блеска. Если на посуде появляются пятна или белесый налет, уровень следует увеличить.



ОЧИСТКА ФИЛЬТРОВ

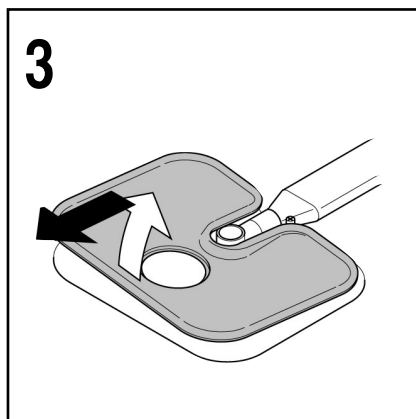
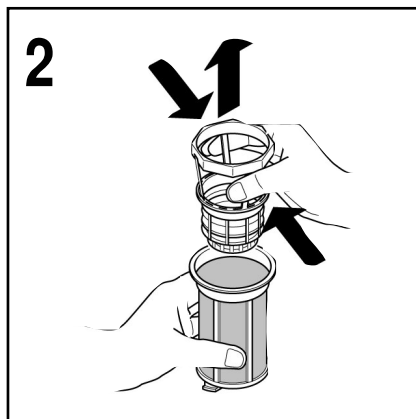
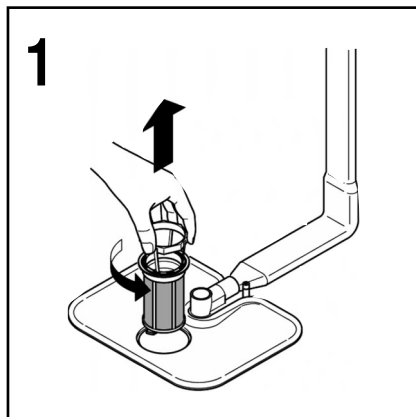
В систему фильтрования (рис.А "4") входят:

Центральный стаканчик, задерживающий самые крупные частички грязи;

Крупноячеистый фильтр, который постоянно фильтрует воду, используемую для мойки;

Мелкоячеистый фильтр, расположенный под крупноячеистым, который задерживает мельчайшие частички грязи, обеспечивая превосходное качество полоскания.

- Чтобы всегда получать отличные результаты, перед каждой мойкой следует проверять и очищать фильтры.
- Чтобы вынуть группу фильтров, достаточно взяться за ручку и повернуть ее по часовой стрелке (рис. 1).
- Чтобы облегчить очистку фильтров, центральный стаканчик является съемным (рис. 2).
- Снимите крупноячеистый фильтр (рис. 3) и промойте его под проточной водой, при необходимости пользуясь щеткой.
- Благодаря **Мелкоячеистому самоочищающемуся фильтру** достаточно проверять группу фильтров каждые 15 дней. Тем не менее, после каждой мойки рекомендуется проверять, чтобы центральный стаканчик и крупноячеистый фильтр не были загрязнены.



ВНИМАНИЕ!

После очистки проверьте правильное сцепление фильтров друг с другом и правильную установку крупноячеистого фильтра на дне моечной камеры.

Тщательно закрутите по часовой стрелке мелкоячеистый фильтр, вставив его в крупноячеистый, поскольку неточная сборка группы фильтров может нарушить нормальный режим работы посудомоечной машины.

ВАЖНО

Нельзя пользоваться посудомоечной машиной без фильтров.

ПРАКТИЧЕСКИЕ СОВЕТЫ

Рекомендации для получения отличных результатов мойки

- Перед тем как размещать посуду в посудомоечной машине, следует удалить остатки пищи (мелкие кости, кусочки мяса или овощей, кофейную гущу, кожуру фруктов, пепел от сигарет, зубочистки и т. д.), чтобы предотвратить засорение фильтров, сливного отверстия и разбрызгивателей.
- Перед размещением посуды в машине ее нет необходимости полоскать.
- Если кастрюли и сковороды слишком сильно загрязнены подгоревшей пищей, перед мойкой их рекомендуется замочить.
- Посуду следует размещать дном вверх.
- По возможности следует избегать соприкосновения посуды между собой. Правильное размещение обеспечить лучшие результаты мойки.
- После размещения посуды проверьте, чтобы разбрызгиватели могли свободно вращаться.
- Кастрюли и другую посуду, на которой имеются плохо отмывающиеся или пригоревшие остатки пищи, следует замочить в растворе моющего средства, предназначенного для посудомоечных машин.
- Для получения превосходных результатов мойки столового серебра необходимо:
 - а) полоскать его сразу после использования, особенно, если оно использовалось для майонеза, яиц, рыбы и т. д.;
 - в) не лейте средство для мойки прямо на него;
 - с) избегайте его контакта с другими металлами.

Полезные советы по экономии

- В случае, если Вы хотите выполнить мойку полной загрузки, поместите посуду в машину сразу после еды в несколько приемов, при необходимости используя программу ЗАМАЧИВАНИЕ, чтобы размягчить загрязнения и удалить наиболее крупные остатки пищи при загрузке каждой новой партии перед выполнением основной программы мойки.
- Если посуда не очень сильно загрязнена, а корзины не полностью заполнены, следует выбрать программу ЭКОНОМИЧНОЙ МОЙКИ, следуя указаниям, приведенным в списке программ.

Что нельзя мыть в посудомоечной машине

- Не забывайте, что не все виды посуды можно мыть в посудомоечной машине; не следует мыть посуду из термопластика, столовые приборы с деревянными и пластиковыми ручками, кастрюли с деревянными ручками, посуду из алюминия и хрусталя, если это не разрешено в прилагаемой к ней инструкции.
- Иногда рисунок на посуде может побледнеть, поэтому рекомендуется несколько раз помыть в машине один предмет. После того как Вы убедитесь, что краски устойчивы, можно мыть в машине весь комплект посуды.
- Чтобы избежать возникновения химической реакции, не рекомендуется мыть столовые приборы из серебра вместе со столовыми приборами из окисляющейся стали.

ВАЖНО

При покупке новой посуды, проверьте, можно ли ее мыть в посудомоечной машине.

Рекомендации, которые следует выполнять после окончания программы

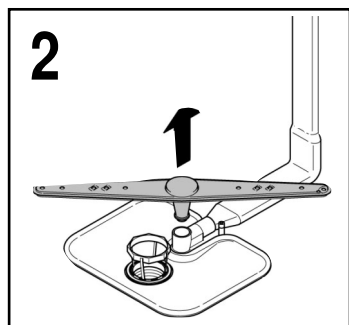
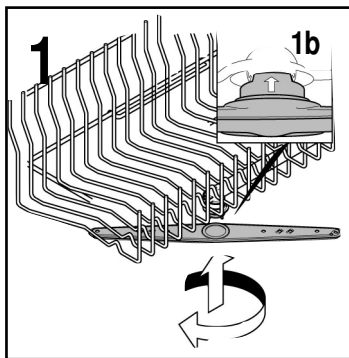
- Чтобы капли воды не попали с верхней корзины на нижнюю, сначала следует вынимать нижнюю корзину.
- Если Вы хотите оставить посуду в машине на некоторое время, приоткройте дверцу, чтобы обеспечить циркуляцию воздуха и продолжение сушки.

ТЕКУЩЕЕ ОБСЛУЖИВАНИЕ И УХОД

- Для очистки внешней поверхности посудомоечной машины нельзя пользоваться растворителями, обезжиривающими и абразивными моющими средствами. Пользуйтесь только мягкой тряпкой, смоченной в теплой воде.
- Посудомоечная машина не требует специального ухода, поскольку моечная камера является самоочищающейся.
- При помощи влажной тряпки регулярно мойте уплотнительную резиновую прокладку дверцы, аккуратно удаляя с нее остатки пищи или средства для блеска.
- Для эффективного удаления небольших известковых отложений или грязи рекомендуется периодически выполнять полную программу мойки, предварительно налив на дно моечной камеры стакан уксуса и установив программу деликатной мойки.
- Если, несмотря на регулярную очистку фильтров, мойка или полоскание посуды или кастрюль оказываются недостаточно качественными, проверьте, чтобы все жиклеры разбрызгивателей (**рис. А "5"**) были очищены от остатков грязи.

Если это не так, произведите очистку следующим образом:

1. Снимите верхний разбрызгиватель, вращая его до положения фиксации, отмеченного стрелкой (**рис. 1b**). Подтолкните его вверх (**рис. 1**), и, продолжая нажимать, открутите по часовой стрелке (для установки на место повторите операции, закручивая разбрызгиватель против часовой стрелки). Чтобы снять нижний разбрызгиватель, его просто следует потянуть вверх (**рис. 2**);
 2. Промойте разбрызгиватели под проточной водой, очищая от грязи забитые жиклеры;
 3. По окончании очистки установите разбрызгиватели на место, не забывая привести верхний разбрызгиватель в положение фиксации и закрутить его до конца.
- Как моечная камера, так и внутренняя сторона дверцы изготовлены из нержавеющей стали. Если на них появятся пятна, свидетельствующие об окислении, виной тому будет только высокая концентрация солей железа в воде.
 - Для удаления пятен рекомендуется воспользоваться мелкозернистым абразивным средством; нельзя пользоваться хлорсодержащими средствами, мочалками из стальной проволоки и т. д.



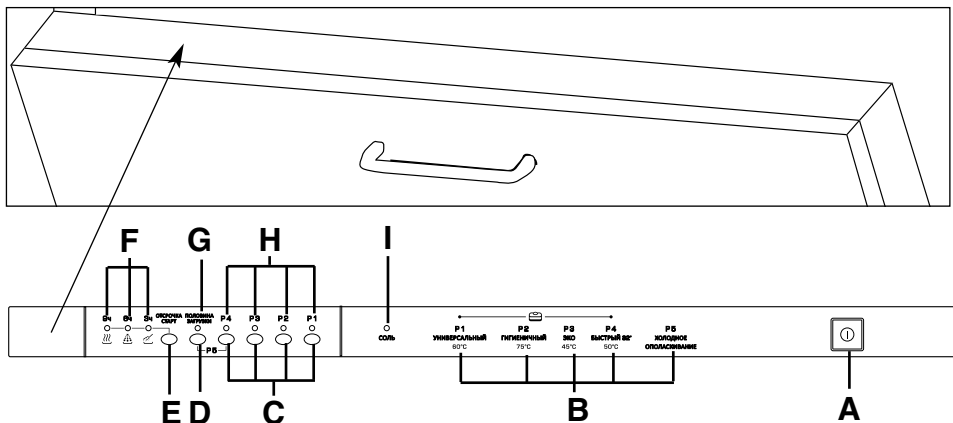
ПОСЛЕ ИСПОЛЬЗОВАНИЯ

После каждой мойки следует закрывать кран, чтобы перекрыть подачу воды из водопровода в посудомоечную машину, выключите кнопку старт/стоп, чтобы отключить машину от сети.

Если машина не будет использоваться в течение длительного времени, рекомендуется выполнить следующие операции:

1. выполнить программу мойки без посуды с использованием моющего средства, чтобы обезжирить машину;
2. выньте вилку из розетки;
3. закройте кран подачи воды;
4. наполните дозатор средства для блеска;
5. оставьте дверцу в приоткрытом положении;
6. ничего не ставьте в моечную камеру;
7. если машина оставляется в условиях, при которых температура опускается ниже 0°C, остаточная вода во внутренних трубопроводах может замерзнуть. Поэтому проверьте, чтобы температура не опускалась ниже 0°C и перед включением машины после перерыва выждите примерно 24 часа.

ПАНЕЛЬ УПРАВЛЕНИЯ




- A** Кнопка "ВКЛ./ВЫКЛ."
- B** ОПИСАНИЕ ПРОГРАММЫ
- C** Кнопки "ПРОГРАММА"
- D** Кнопка опц. "ПОЛОВИНА ЗАГРУЗКИ"
- E** Кнопка "ОТСРОЧКА СТАРТ"
- F** Световые индикаторы "ФАЗ ПРОГРАММЫ" / Времени "ОТСРОЧКИ ЗАПУСКА"
- G** Световой индикатор "ВЫБОР ДОПОЛНИТЕЛЬНОЙ ФУНКЦИИ (ОПЦИИ)"
- H** Световые индикаторы "ВЫБОР ПРОГРАММЫ"
- I** Световой индикатор "НЕТ СОЛИ"

РАЗМЕРЫ		
Ширина x Высота x Глубина (см)	59,8 x 82 ÷ 90 x 55	
Глубина с открытой дверцей (см)	117	
ТЕХНИЧЕСКИЕ ХАРАКТЕРИСТИКИ		
Вместимость комплектов посуды (EN 50242)	12	
Вместимость с кастрюлями и тарелками	Комплекты на 8 человек	
Допустимое давление в гидравлической системе (МПа)	Мин. 0,08 – Макс. 0,8	
Предохранитель (А) / Максимальная поглощаемая мощность / Напряжение питания	См. маркировочную табличку	
Напряжение питания / Частота / Предохранитель / Поглощаемая мощность	230 В / 50 Гц / 10 А / 2150 Вт	
Класс защиты от поражения электрическим током	I (первый)	Класс энергетической эффективности A
ПОТРЕБЛЕНИЕ (основные программы)*		
Программа	Энергия (kWh)	Вода (L)
УНИВЕРСАЛЬНЫЙ	1,50	15
ГИГИЕНИЧНЫЙ	2,04	21
ЭКО	1,05	12
БЫСТРЫЙ 32'	0,73	9
Потребление в режиме Выключено/Включено: 0,10 Вт / 0,60 Вт		
* Данные получены в лабораторных условиях в соответствии с Европейским стандартом EN50242 (данные могут отличаться при ежедневном использовании).		

УСТАНОВКА ПРОГРАММ И СПЕЦИАЛЬНЫЕ ФУНКЦИИ

(См. также Справочник программ мойки)

Установка программ

- Откройте дверцу, уложите грязную посуду в машину.
- Нажмите клавишу "ВКЛ./ВЫКЛ." . Замигают все световые индикаторы программ.
- При желании установить дополнительную функцию (опцию) нажмите клавишу установки дополнительных функций (опций), при этом должен загореться соответствующий световой индикатор.

Кнопка выбора опции может быть нажата или отпущена В ТЕЧЕНИЕ одной минуты после начала выполнения программы.

- Установите желаемую программу, для чего нажмите соответствующую клавишу.
- Закройте дверцу (после того как сигнал прозвучит, программа запустится автоматически).

В ТЕЧЕНИЕ одной минуты после начала программы может быть выбрана другая программа путем нажатия соответствующей кнопки.

ВАЖНО

Для установки программы "ХОЛОДНОЕ ОПОЛАСКИВАНИЕ" одновременно нажмите клавиши "БЫСТРЫЙ" и "ПОЛОВИНА ЗАГРУЗКИ".

Приостановка программы

Строго говоря, открывать дверцу машины во время работы не рекомендуется, особенно если выполняются основная мойка и последнее горячее полоскание. В любом случае если все-таки нужно открыть машину (чтобы, к примеру, доложить посуду), мойка автоматически приостановится. Если дверцу опять закрыть, **не нажимая при этом никаких клавиш**, мойка возобновится с момента, когда она была остановлена.



ВНИМАНИЕ!

Если открыть машину во время сушки, звуковой сигнал предупредит Вас о том, что цикл сушки еще не закончен.

Смена программы по ходу мойки

Чтобы поменять или отменить запущенную программу:

- Откройте дверцу.
- Нажмите и удерживайте не менее 5 секунд клавишу с непрерывно горящим световым индикатором текущей программы. Один за другим загорятся и погаснут световые индикаторы программ, и прозвучит несколько звуковых сигналов.
- Запущенная программа будет отменена, и замигают все световые индикаторы программ.
- Теперь Вы можете установить другую программу.

ВАЖНО




Для отмены программы "ХОЛОДНОЕ ОПОЛАСКИВАНИЕ" одновременно нажмите клавиши "БЫСТРЫЙ" и "ПОЛОВИНА ЗАГРУЗКИ".



ВНИМАНИЕ!

Перед запуском новой программы убедитесь, что в дозаторе достаточно моющего средства. В противном случае долейте (досыпьте) моющее средство.

Текущая программа

Во время выполнения программы световой индикатор выбранного цикла будет гореть непрерывно, а 3 световых индикатора отображения **"ФАЗ ПРОГРАММЫ"** (а именно **"МОЙКА"** , **"ПОЛОСКАНИЕ"** ) и **"СУШКА"** ) будут гореть **последовательно по отдельности** соответственно текущей фазе.

В случае временного отключения электроэнергии машина запоминает установленную программу и при возобновлении подачи электричества возобновляет мойку с момента, когда она была остановлена.

Окончание программы

Окончание программы будет обозначено звуковым сигналом (если он не выключен) продолжительностью 5 секунд 3 раза подряд с 30-секундными интервалами.

А световой индикатор, соответствующий выбранной программе (2 индикатора для программы **"ХОЛОДНОЕ ОПОЛАСКИВАНИЕ"**), начнет мигать.

Нажмите клавишу **"ВКЛ./ВЫКЛ."**, чтобы выключить машину. Теперь Вы можете достать вымытую посуду и при желании поместить в машину новую партию посуды.

Клавиши установки дополнительных функций (опций)

Клавиша "ПОЛОВИНА ЗАГРУЗКИ"

Чтобы полнее удовлетворить Ваши потребности помимо режима обычной мойки посуды с полной загрузкой в нашей машине предусмотрена клавиша для функции **"ПОЛОВИНА ЗАГРУЗКИ"**, позволяющая мыть малое количество посуды, уложенной свободно частично в верхней и частично в нижней корзинах.

Благодаря данной функции машина автоматически сокращает расход воды, электроэнергии и **продолжительность цикла мойки.**

Для такой мойки требуется половина дозы моющего средства, рекомендуемой для обычной мойки.

Клавиша "ОТСРОЧКА СТАРТ"

Функция позволяет отложить мойку на 3, 6 или 9 часов.

Для установки отсрочки запуска машины нужно выполнить следующие действия:

- Нажмите клавишу **"ОТСРОЧКА СТАРТ"** (каждым последующим однократным нажатием устанавливается отсрочка на 3, 6 и 9 часов, при этом загорается соответствующий световой индикатор).
- Для включения мойки нажмите клавишу выбранной программы (загорится соответствующий световой индикатор, индикатор установки времени отсрочки начнет мигать).

Если установлена отсрочка на 9 часов, по истечении первых 3-х часов мигать начнет 6ти-часовой индикатор, а по истечении 6 часов – 3х-часовой индикатор.

По истечении последних трех часов отсрочки 3х-часовой индикатор перейдет в режим непрерывного свечения, а программа мойки включится автоматически.

Пока отсрочка не истекла, и мойка не запустилась, отсрочку можно изменить или отменить и установить другую программу или установить или отменить дополнительную функцию (опцию). Для этого:

- Нажмите и удерживайте не менее 5 секунд клавишу установленной программы. Один за другим загорятся и погаснут световые индикаторы программ, и прозвучит несколько звуковых сигналов.
- Отложенный старт и выбранная программа будут отменены. Загорают все световые индикаторы программ.
- Нажмите клавишу **"ОТСРОЧКА СТАРТ"**, чтобы установить другую отсрочку (загорится соответствующий световой индикатор).
- Теперь, когда Вы изменили или отменили отсрочку, Вы можете установить другую программу или установить или отменить дополнительную функцию (опцию).

Выключение акустического сигнала ОКОНЧАНИЯ ПРОГРАММЫ

Акустический сигнал **окончания программы** можно отключить следующим образом:

ВАЖНО
Процедуру выполняйте **ВСЕГДА** и
только на выключенной машине.

1. Удерживая кнопку **ПЕРВАЯ ПРОГРАММА** (справа), включите посудомоечную машину, нажав кнопку **"ВКЛ./ВЫКЛ."** (появится короткий сигнал).
2. Продолжайте нажимать кнопку **"ПРОГРАММА"** как минимум **15** секунд (во время это времени будет **2** сигнала).
3. Отпустите кнопку когда будет **второй** сигнал (3 **"ВЫБОР ПРОГРАММЫ"** световых индикатора появятся).
4. Нажмите ту же самую кнопку опять: 3 световых индикатора (включен индикатор, который активизирует звонок) будут мигать (показать, что звонок отключен).
5. Выключите посудомоечную машину нажав кнопку **"ВКЛ./ВЫКЛ."** для сохранения настроек.

Для включения звонка необходимо проделать ту же самую процедуру.

Сохранение в памяти устройства последней использованной программы

Сохранение в памяти устройства последней использованной программы может осуществляться следующим образом:

ВАЖНО
Процедуру выполняйте **ВСЕГДА** и
только на выключенной машине.

1. Удерживая кнопку **ПЕРВАЯ ПРОГРАММА** (справа), включите посудомоечную машину, нажав кнопку **"ВКЛ./ВЫКЛ."** (появится короткий сигнал).
2. Продолжайте нажимать кнопку **"ПРОГРАММА"** как минимум **30** секунд (в этот момент прозвучат **3** звуковых сигнала).

3. Отпустите кнопку, когда прозвучит **ТРЕТИЙ** звуковой сигнал (замигают все световые индикаторы программ).
4. Еще раз нажмите на ту же кнопку: мигающий световой индикатор (сохранение отключено) перестанет мигать и начнет гореть непрерывно (сохранение включено).
5. Выключите посудомоечную машину нажав кнопку **"ВКЛ./ВЫКЛ."** для сохранения настроек.

Чтобы отключить сохранение, выполните те же самые действия.

Сигналы неисправностей

Если во время мойки посуды случится неисправность, световой индикатор соответствующей программы (два световых индикатора на программе **"ХОЛОДНОЕ ОПОЛАСКИВАНИЕ"**) перейдет в режим ускоренного мигания, и сработает звуковой сигнал.

В этом случае нажмите клавишу **"ВКЛ./ВЫКЛ."** и выключите прибор.

Проверьте заливной кран (должен быть открыт), сливной шланг (не имеет пережимов и не перекручен), сифон и фильтр (не засорены). Если все в порядке, попробуйте вновь запустить программу.

Если, тем не менее, машина продолжает подавать сигналы неисправности, выключите прибор и обратитесь в Сервисный центр.

ВАЖНО

Данная модель посудомоечной машины оснащена системой защиты от перелива: вся лишняя вода, по каким бы причинам она не появилась, сливается автоматически.







ВНИМАНИЕ!

Для обеспечения корректной работы системы защиты от перелива рекомендуется не передвигать и не наклонять машину во время работы.

Если машину все-таки требуется наклонить или передвинуть, убедитесь, что моечный цикл завершен, и в моечной камере не осталось воды.

СПИСОК ПРОГРАММ

Программа	Описание
<p>P 1 УНИВЕРСАЛЬНЫЙ 60°C</p> 	<p>Предназначена для мойки обычно загрязненной посуды и кастрюль.</p>
<p>P 2 ГИГИЕНИЧНЫЙ 75°C</p> 	<p>Предназначена для мойки кастрюль и другой сильно загрязненной посуды.</p>
<p>P 3 ЭКО 45°C</p> 	<p>Программа для нормально загрязненной посуды (позволяет достичь наиболее эффективного расход электроэнергии и воды для данного типа посуды). Программа в соответствии с нормами EN 50242.</p>
<p>P 4 БЫСТРЫЙ 32' 50°C</p> 	<p>Сверхбыстрая программа для мойки посуды сразу после еды. Предназначена для мойки до 4/6 комплектов посуды.</p>
<p>P 5 ХОЛОДНОЕ ОПОЛАСКИВАНИЕ (P 4 половина БЫСТРЫЙ 32' + ЗАГРУЗКИ)</p>	<p>Краткая предварительная мойка посуды, используемой утром или в обед, когда надо отложить мойку полной загрузки.</p>

Мойка с предварительным замачиванием

Если Вы собираетесь мыть посуду по программе "ГИГИЕНИЧНЫЙ", необходимо непосредственно в моечную камеру машины засыпать дополнительные 20 г моющего порошка (примерно 1 столовая ложка).

Необходимые операции					Выполнение программы						Средняя продолжительность в мин.	Дополнительные функции	
Моющее средство для предварительной мойки	Моющее средство для основной мойки	Очистка фильтров	Проверка наличия средства для блеска	Проверка наличия соли	Предварительная мойка горячей водой	Предварительная мойка холодной водой	Основная мойка	Первое полоскание холодной водой	Второе полоскание холодной водой	Полоскание горячей водой со средством для блеска		С холодной водой (15°) (Допуск ± 10%)	Клавиша "Отсрочка старт"

	●	●	●	●		○	60°C	○		○	120	ДА	ДА
●	●	●	●	●	○		75°C	○	○	○	135	ДА	ДА
●	●	●	●	●		○	45°C			○	170	ДА	ДА
	●	●	●	●			50°C			○	32	ДА	НД
		●				○					5	ДА	НД

НД = ФУНКЦИЯ НЕДОСТУПНА

ПОИСК МЕЛКИХ НЕИСПРАВНОСТЕЙ

Если Ваша посудомоечная машина не работает, перед тем как обратиться в сервисный центр, проверьте, можно ли устранить возникшую неисправность:

НЕИСПРАВНОСТЬ	ПРИЧИНА	УСТРАНЕНИЕ
1. Не работает ни одна программа	Вилка не вставлена в розетку	Вставить вилку в розетку
	Не включена кнопка О/И	Включить кнопку
	Открыта дверца	Закрыть дверцу
	Отключена электроэнергия	Проверить
2. Не заливается вода	См. причину 1	Проверить
	Закрыт водопроводный кран	Открыть кран
	Неправильная установка программатора	Правильно установить программатор
	Перегиб заливного шланга	Устранить перегиб шланга
	Засор заливного шланга	Очистить фильтр на наконечнике заливного шланга
3. Не сливает воду	Засор фильтра	Очистить слив
	Перегиб сливного шланга	Выровнять сливной шланг
	Неправильно выполнено удлинение сливного шланга	Точно выполнить инструкцию по подсоединению сливного шланга
	Отсутствует отдушина стенного слива	Проконсультироваться с квалифицированным специалистом
4. Постоянно сливает воду	Слишком низко расположен сливной шланг	Поднять сливной шланг на высоту не менее 40 см от пола
5. Не слышно как вращаются разбрызгиватели	Загружено слишком много моющего средства	Уменьшить количество моющего средства Использовать специальное средство
	Какой-либо предмет, загруженный в машину, мешает вращению разбрызгивателей	Проверить
	Крупноячеистый и мелкоячеистый фильтры сильно засорены	Очистить крупноячеистый и мелкоячеистый фильтры
6. В электронных машинах без дисплея: быстро мигают одна или несколько индикаторных лампочек	Закрыт водопроводный кран	Выключить машину Открыть кран Заново установить программу

НЕИСПРАВНОСТЬ	ПРИЧИНА	УСТРАНЕНИЕ
7. Загруженная посуда моется частично	См. причину 5	Проверить
	Дно кастрюль плохо помыто	Слишком сильное загрязнение, перед мойкой в машине следует замочить.
	Края кастрюль плохо помыты	Лучше разместить кастрюлю в машине
	Частично засорены жиклеры	Снять разбрызгиватели, открутив гайки крепления по часовой стрелке и промыть в проточной воде
	Неправильно размещена посуда	Не размещать посуду слишком плотно
	Наконечник сливной трубы погружен в воду	Наконечник сливной трубы не должен касаться воды, которая сливается из машины
	Неправильная дозировка моющего средства, порошок старый или затвердевший	Добавить дозу моющего средства в зависимости от степени загрязнения или замените средство.
	Крышка контейнера для соли плохо закрыта	Закрутите до конца
	Выбранная программа мойки недостаточно мощная	Выбрать более энергичную программу
Не помыта посуда в нижней корзине	Выключить кнопку половинной загрузки	
8. Моющее средство частично или полностью не вымывается	Столовые приборы, кастрюли или проч. предметы препятствуют открыванию окошка дозатора моющего средства	Уложите посуду так, чтобы она не препятствовала открыванию окошка дозатора моющего средства
9. Белые пятна на посуде	Слишком жесткая вода	Проверить уровень соли и средства для блеска и отрегулировать дозировку. Если неисправность останется, обратиться в сервисный центр
10. Высокий уровень шума при мойке	Загруженные предметы бьются друг об друга	Правильно разместить посуду в корзинах
	Разбрызгиватели задевают за посуду	Правильно разместить посуду
11. Посуда плохо высушена	Недостаточная циркуляция воздуха	После окончания программы мойки приоткрыть дверцу, чтобы облегчить циркуляцию воздуха
	Не хватает блескообразователя	Используйте блескообразователь

ПРИМЕЧАНИЕ: Если одна из вышеуказанных неисправностей повлечет за собой плохое качество мойки или сушки, следует удалить загрязнение вручную, так как на заключительном этапе сушки грязь высыхает и ее невозможно удалить во время повторной мойки.

Если неполадки не устраняются, пожалуйста, обратитесь в Службу Поддержки Покупателей, указав название модели и серийный номер изделия (указанный на табличке на внутренней стороне двери).

При предоставлении данной информации Вы получите своевременную и эффективную помощь.

Серийный номер машины состоит из 16 цифр. Первые 8 цифр – код модели. Следующие 4 цифры – дата производства (год, неделя). Последние 4 цифры – порядковый номер в партии.

Изготовитель не несет ответственности за возможные ошибки и неточности, допущенные при печати данной инструкции. Изготовитель оставляет за собой право вносить в производимые им изделия изменения, которые он сочтет необходимыми или полезными, в том числе в интересах потребителя, без изменения основных функциональных характеристик и характеристик безопасности.

Торговая марка	Candy
Тип	Посудомоечная машина
Модель	CDI 2012-07
Производитель	"Candy Hoover Group S.r.l.", Via Privata Eden Fumagalli, 20861 Brugherio (MB), Italy, Италия
Фабрика	"Foshan Shunde Midea Washing Appliances Mfg. Co. Ltd."; №20, Gangqian Road, Beijiano, Shunde, Foshan, Guangdong, 528311, P.R.C., Китай
Поставщик на территории РФ	ООО"Канди СНГ"; 115419; Москва, 2-й Рощинский пр-д, д.8; Tel: +7 495.580.77.40; Fax: +7 495.660.04.56; candymow@candy.ru; www.candy.ru
Импортер	ОАО "Веста" 610035, Россия, г. Киров, ул. Производственная 24
Сертификат соответствия	ТС RU C-IT.АЯ46.В.01024 действителен с 12.11.2012 по 30.08.2015 года
Орган по сертификации	РОСС RU.0001.10АЯ46
Срок службы	7 лет
Серийный номер	Серийный номер продукта состоит из 16 цифр (пример 390004851249XXXX), где: 1. Первые 8 цифр составляют заводской код продукта. 2. Следующие 4 цифры обозначают дату производства. Например, 1249, где: 12 – год производства (2012 год), 49 – 49-ая неделя года 3. Последние четыре цифры – номер продукта в партии.

CANDY HOOVER GROUP S.R.L.

Via Privata Eden Fumagalli - 20861 Brugherio (MB) - ITALY

Фирма-изготовитель не несет никакой ответственности за ошибки печати,, содержащиеся в данных инструкциях, и оставляет за собой право улучшения качества собственных изделий, оставляя неизменными основные технические характеристики.

Для более детального ознакомления с продукцией посетите сайт производителя.

Данное изделие имеет маркировку в соответствии с европейской Директивой 2002/96/EC касательно отходов электрического и электронного оборудования (WEEE).

Обеспечив правильную утилизацию данного изделия, Вы можете предотвратить потенциально негативные последствия воздействия на окружающую среду и здоровье людей, которые могут возникнуть вследствие неправильной утилизации данного изделия.

Маркировка на изделии показывает, что с данным изделием нельзя обращаться как с обычными бытовыми отходами. Напротив, его нужно сдать в соответствующий пункт сбора отходов электрического и электронного оборудования.

Утилизация должна быть произведена в соответствии с местным законодательством по защите окружающей среды касательно утилизации отходов.

Для более детальной информации по восстановлению, повторному использованию и обращению с изделием свяжитесь с местной администрацией, пунктом утилизации отходов или с магазином, в котором Вы приобрели данное изделие.



Уважаемые господа, сообщаем Вам, что наша продукция сертифицирована на соответствие требованиям безопасности согласно "Закону о защите прав потребителей РФ" московским органом по сертификации "Ростест-Москва" (регистрационный номер АЯ 46).

Сведения о номере сертификата и сроке его действия Вы можете получить в магазине, где приобрели изделие.



АЯ 46