

ПОСУДОМОЕЧНАЯ МАШИНА

BEKO

Пожалуйста, сначала прочтите данное руководство пользователя!

Уважаемый покупатель!

Мы надеемся, что ваша машина, изготовленная на современном производстве и прошедшая тщательный контроль качества, обеспечит вам наилучшие результаты.

Внимательно и полностью изучите руководство до пользования изделием и держите его под рукой в качестве справочного пособия. В случае передачи изделия отдайте и руководство пользователя.

Руководство пользователя поможет вам легко и безопасно пользоваться изделием.

- Прочитайте руководство пользователя перед установкой и пуском машины.
- Всегда следуйте правилам техники безопасности.
- Храните это руководство пользователя в легкодоступном месте для последующего использования в справочных целях.
- Кроме того, прочитайте другие документы, поставляющиеся в комплекте с изделием.

Помните, что данное руководство пользователя может применяться для многих других моделей. Различия между моделями будут указаны в руководстве.

Описание символов

В данном руководстве по эксплуатации используются следующие символы:



Важная информация или полезные советы по эксплуатации



Предупреждение об опасных ситуациях для жизни людей и имущества



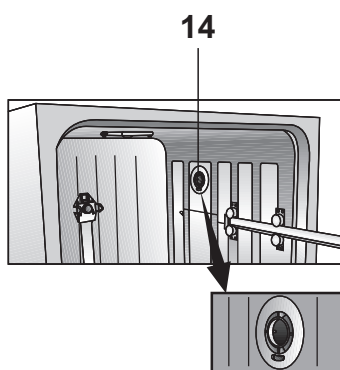
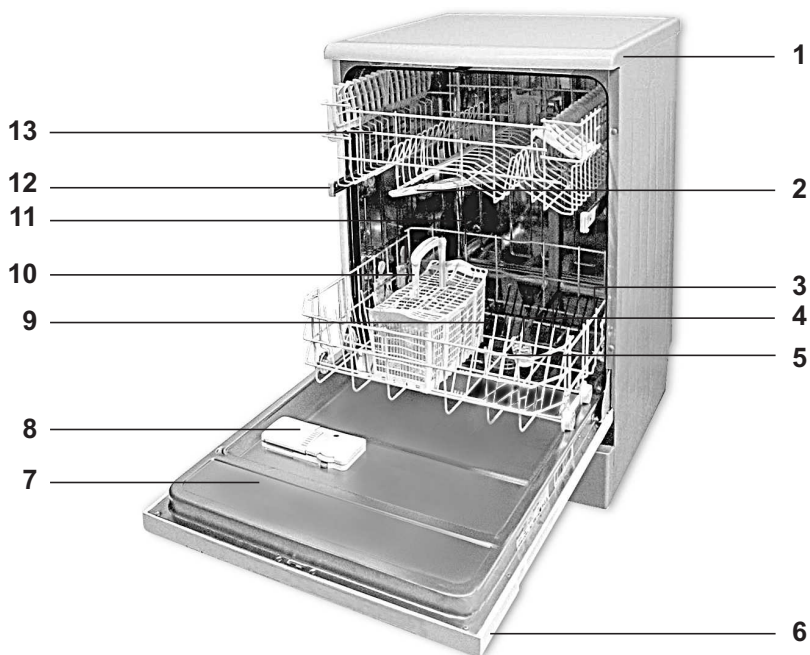
Предупреждение о возможности поражения электрическим током

СОДЕРЖАНИЕ

1. Посудомоечная машина	3	Выдвижной ящик верхней корзины	21
2. Правила техники безопасности	5	Опора для стеклянных изделий	21
Общие правила безопасности	5	верхней корзины	21
Назначение изделия	6	Складные решетки верхней корзины	21
Безопасность детей	6	Складные решетки верхней корзины	22
3. Установка	7	Регулирование высоты нагруженной	22
Выбор места для установки	7	верхней корзины	22
Подключение к водопроводной сети	8	Регулирование высоты нагруженной	23
Подключение к сливу воды	8	верхней корзины	23
Регулировка ножек	9	Регулирование высоты пустой верхней	24
Aquasafe+	9	корзины	24
Подключение к электрической сети	9	5. Эксплуатация изделия	25
Начальный период использования	10	Кнопки	26
Утилизация упаковочных материалов	10	Подготовка машины	27
Транспортировка изделия	10	Выбор программы	27
Утилизация старого изделия	10	Добавление дополнительной	27
4. Предварительная мойка	11	функции к программе	27
Рекомендации по экономии		Включение функции отложенного	
электроэнергии	11	пуска	27
Система смягчения воды	11	Пуск программы	28
Настройка системы смягчения воды	11	Блокировка от детей	29
Добавление соли	12	Контроль выполнения программы	29
Моющее средство	13	Отмена программы	29
Добавление моющего средства	13	Индикатор уровня соли	29
Таблетированные моющие средства	14	Индикатор уровня ополаскивателя	30
Ополаскиватель	15	Окончание программы	30
Корзина для столового серебра	18	6. Обслуживание и чистка	32
Дополнительная принадлежность		Чистка внешней поверхности изделия	32
корзины для столового серебра	18	Чистка внутренних частей машины	32
Съемная корзина для столового		Чистка фильтров	32
серебра	18	Чистка фильтра шланга	33
Складные решетки нижней		Чистка крыльчаток	33
корзины (2 штуки)	19	7. Устранение неполадок	35
Складные решетки нижней			
корзины (4 штуки)	19		
Проволочный держатель для бутылок			
нижней корзины	19		
Многоцелевая/регулируемая по высоте			
служебная полка нижней корзины	20		
Регулируемая по высоте полка			
верхней корзины	20		

1 Посудомоечная машина

Обзор



- 1.Верхняя поверхность (в зависимости от модели)
- 2.Верхняя крыльчатка
- 3.Нижняя корзина
- 4.Нижняя крыльчатка
- 5.Фильтры
- 6.Панель управления
- 7.Дверца
- 8.Дозатор средства для мытья
- 9.Гнездо нижней крыльчатки
- 10.Корзина для столового серебра
- 11.Крышка резервуара для соли
- 12.Направляющие верхней корзины
- 13.Верхняя корзина с подставкой
- 14.Система вентиляционной сушки (в зависимости от модели)

Технические характеристики

CE Изделие соответствует следующим директивам ЕС:
Стадии разработки, производства и продажи этого изделия отвечают правилам техники безопасности, содержащимся в соответствующих нормативах Европейского Союза.
2006/95/ЕС, 2004/108/ЕС, 93/68/ЕС, IEC 60436, EN 50242

Входная мощность	220-240 В, 50 Гц
Общее энергопотребление	1900-2200 Вт
Энергопотребление обогревателя	1800 Вт
Потребляемый ток (в зависимости от модели)	10 А (см. паспортную табличку)
Энергопотребление сливного насоса	30 Вт
Давление воды	0,3 –10 бар (= 3 – 100 Н/см ² = 0,01-1,0 МПа)

- i** В целях повышения качества изделия технические характеристики могут быть изменены без предварительного уведомления.
- i** Рисунки в данном руководстве являются схематичными и могут не полностью соответствовать вашему изделию.
- i** Значения, указанные на маркировке изделия или в печатных материалах, поставляемых с ним, – это значения, полученные в лаборатории в соответствии со стандартами. В зависимости от условий эксплуатации и окружающей среды данные значения могут изменяться.

Примечание для контролирующих учреждений:

Информация для проведения испытаний рабочих характеристик будет предоставлена по запросу. Запрос можно направить электронной почтой по адресу:

dishwasher@standardloading.com

Наряду с вашей контактной информацией в сообщении электронной почты не забудьте указать информацию о коде, партии и серийных номерах изделия. Информацию о коде, партии и серийных номерах можно найти на паспортной табличке, расположенной сбоку от дверцы.

2 Правила техники безопасности

В этом разделе содержатся правила техники безопасности, соблюдение которых позволит избежать травмирования или материального ущерба. При несоблюдении этих правил все гарантийные обязательства аннулируются.

Общие правила безопасности

- Не устанавливайте машину на ковровом покрытии, так как недостаточная вентиляция под днищем машины может привести к перегреву электрических деталей и проблемам в работе изделия.
- Не пользуйтесь изделием в случае повреждения кабеля питания или штепсельной вилки. Обратитесь в фирменный сервисный центр.
- Данное изделие следует подключать к розетке с заземлением, защищенной предохранителем, параметры которого соответствуют данным, приведенным в таблице «Технические характеристики». Обязательно установите заземление. Заземление должен выполнять квалифицированный электрик. При отсутствии заземления, выполненного в соответствии с местными правилами, изготовитель снимает в себя всякую ответственность по возмещению ущерба.
- Для предотвращения протечек шланг подачи воды и сливной шланг должны быть надежно закреплены и не иметь повреждений.
- Отключайте машину от электрической сети, когда она не используется.
- Запрещается мыть машину струей воды. Это может привести к поражению электрическим током!
- Не прикасайтесь влажными руками к вилке шнура питания. Извлекая вилку из розетки, не тяните за шнур; беритесь только за вилку.
- Перед выполнением установки, технического обслуживания, ремонта или мытья машины обязательно отключите ее от электрической сети.
- Работы по установке и ремонту машины должны выполнять только специалисты фирменного сервисного центра. Изготовитель не несет ответственности за ущерб, возникший в результате выполнения работ лицами, не имеющими на то права.
- Не применяйте к изделию химические растворители: опасность взрыва.
- Если полностью выдвинуть верхнюю и нижнюю корзины, их вес ляжет на дверцу машины. Не кладите на дверцу дополнительный груз, иначе машина может наклониться.
- Дверца изделия может быть открыта только при загрузке и выгрузке посуды.
- Открывайте дверцу машины, когда она работает, только в

случае необходимости. При открытии дверцы машины может произойти выброс пара: будьте осторожны.

Назначение изделия

- Данное изделие предназначено для бытового применения.
- В ней следует мыть только посуду бытового типа.
- Следует использовать только моющие средства, средства для ополаскивания и добавки, предназначенные для посудомоечных машин.
- Компания-изготовитель не несет ответственности за ущерб, возникший в результате неправильного применения или транспортировки.
- Проектный срок службы изделия составляет 10 лет. В течение этого срока для обеспечения надежной работы изделия компания-изготовитель предоставляет фирменные запасные части.
- Это изделие не предназначено для использования лицами с ограниченными физическими, умственными возможностями и способностями восприятия либо необученными или неопытными людьми (включая детей), если они не находятся под присмотром лица, ответственного за их безопасность, или не действуют по его указаниям относительно использования данного изделия.

Безопасность детей

- Электроприборы представляют опасность для детей. Не подпускайте детей к работающей машине. Следите

за тем, чтобы они не повредили машину.

- Уходя из помещения, где установлена машина, обязательно закрывайте дверцу загрузочного люка.
- Храните моющие средства и добавки в безопасном месте, недоступном для детей.

Установку изделия должен производить уполномоченный специалист. Обратитесь в ближайший фирменный сервисный центр. При подготовке изделия к эксплуатации, прежде чем обращаться в фирменный сервисный центр, убедитесь, что электропитание, подача воды и система слива воды функционируют нормально. При необходимости обратитесь к квалифицированному электрику или сантехнику для устранения неисправностей.

i Подготовка места для установки изделия, в том числе подготовка к подключению изделия к электрической сети, водопроводу и канализации, является обязанностью покупателя.

⚠ Установка и подключение к электрической сети должны выполняться специалистами фирменного сервисного центра. Изготовитель не несет ответственности за ущерб, возникший в результате выполнения работ лицами, не имеющими на то права.

⚠ Перед установкой необходимо выполнить осмотр изделия на наличие дефектов. Если таковые имеются, не устанавливайте изделие. Поврежденные изделия могут представлять угрозу безопасности людей.

⚠ Не допускайте перегибов, заземления или разрывов наливного и сливного шлангов при перемещении изделия на место во время установки или чистки.

При размещении изделия

обратите внимание на то, чтобы не повредить пол, стены, трубопроводы и т.д. При перемещении машины не держите ее за дверь или панель.

Выбор места для установки

- Устанавливайте изделие только на ровном твердом полу, способном выдержать такую нагрузку. Изделие следует установить на ровной поверхности, чтобы иметь возможность удобно и надежно закрыть дверцу.
 - Не устанавливайте изделие в помещениях, где температура может опускаться ниже 0°C.
 - Между изделием и другой мебелью должен оставаться зазор не менее 1 см.
 - Изделие следует устанавливать на твердом полу. Не устанавливайте изделие на ковровом покрытии с длинным ворсом или подобных поверхностях.
- ⚠** Не ставьте изделие на шнур питания.
- Выбирайте место установки так, чтобы иметь возможность загружать и выгружать посуду быстро и удобно.
 - Устанавливайте изделие рядом с краном и отверстием водостока. Выбирайте место установки с учетом того, что оно не изменится после выполнения подсоединений.

Подключение к водопроводной сети

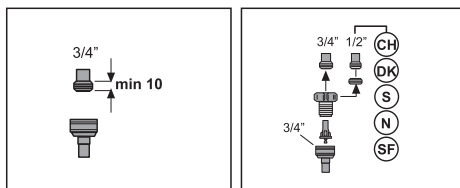
- i** Рекомендуем устанавливать фильтр на шланге подачи воды из домашнего/квартирного трубопровода с целью защиты машины от повреждений, обусловленных загрязнениями (песок, грязь, ржавчина и т.д.), попавшими из городской линии подачи воды или водопровода в помещении, и предупреждения таких проблем, как пожелтение и формирование отложений после мытья.

Допустимая температура воды: до 25 °С

Посудомоечную машину нельзя подсоединять к водонагревателям открытого типа и проточным водонагревателям.

- Не используйте с новой посудомоечной машиной шланг подачи воды, уже бывший в употреблении. Подсоедините новый шланг подачи воды, входящий в комплект поставки.
- Подсоедините шланг подачи воды непосредственно к крану. Давление в кране должно быть в пределах от 0,3 до 10 бар. Если давление воды превышает 10 бар, между ними следует установить перепускной клапан.

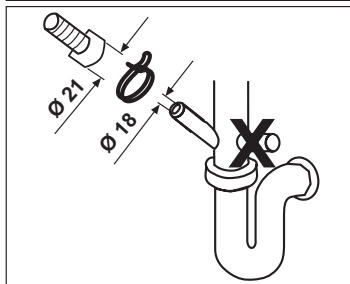
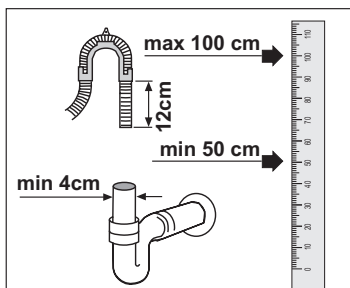
- i** Для подсоединения шланга подачи воды к крану с наружной резьбой 2 см воспользуйтесь винтовым соединителем. При необходимости установите фильтр для фильтрации отложений из труб.



- После подсоединения полностью откройте краны для проверки на наличие протечек воды.
- ⚠** В целях безопасности всегда закрывайте вентиль подачи воды после завершения программы мойки.

Подключение к сливу воды

Сливной шланг можно подсоединить непосредственно к отверстию водостока или сливной трубе раковины. Это соединение должно находиться на расстоянии минимум 50 см и максимум 110 см от уровня пола.



Сливной шланг длиннее 4 метров снижает качество мытья. Подсоедините сливной шланг к сливной трубе, не сгибая его.

Надежно прикрепите сливной шланг к сливной трубе во избежание его смещения во время работы машины.

I Сливная труба должна быть подсоединена к канализационной системе и ни в коем случае не к поверхностной воде.

Регулировка ножек

Если дверца изделия не закрывается надлежащим образом либо оно покачивается от легкого толчка, отрегулируйте ножки изделия, как показано в руководстве по установке, которое входит в комплект поставки.

Aquasafe+

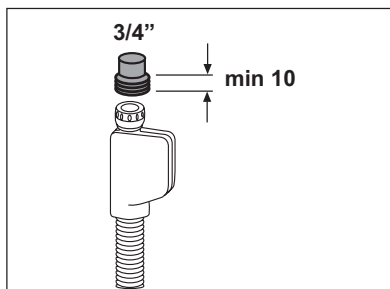
(в зависимости от модели)

Защищайте систему Aquasafe+ от протечек воды в районе впускного отверстия шланга.

Следует избегать попадания воды в клапанную коробку системы.

В противном случае можно повредить электрическую схему. При повреждении системы Aquasafe отсоедините изделие от сети питания и обратитесь в фирменный сервисный центр.

⚠ Поскольку комплект шлангов содержит электрические соединения и схемы, не укорачивайте и не удлиняйте шланг с помощью удлинительных шлангов.



Подключение к электрической сети

Данное изделие следует подключать к розетке с заземлением, защищенной предохранителем, параметры которого соответствуют данным, приведенным в таблице "Технические характеристики". При отсутствии заземления, выполненного в соответствии с местными правилами, изготовитель снимает в себя всякую ответственность по возмещению ущерба.

- Подключение должно осуществляться в соответствии с местными нормами и правилами.
- Прибор следует устанавливать таким образом, чтобы место подключения шнура питания к электросети было легкодоступным.
- ⚠** По завершении программы мытья отсоедините изделие от сети питания.
- Напряжение питания и допустимые характеристики предохранителя или автоматического выключателя указаны в разделе "Технические характеристики". Если в вашем доме установлен предохранитель или автоматический выключатель, рассчитанный на ток меньше 16 А, обратитесь к квалифицированному электрику для установки предохранителя на 16 А.
- Напряжение в сети должно соответствовать напряжению, указанному в технических характеристиках.
- Запрещается подключение изделия к сети электропитания с помощью удлинителей или розеток с несколькими гнездами.
- ⚠** Замену поврежденного шнура питания должен производить

только специалист фирменного сервисного центра.

- ⚠ Не пользуйтесь неисправным изделием, обратитесь в фирменный сервисный центр для проведения ремонта. Это может привести к поражению электрическим током!

Начальный период использования

Перед началом эксплуатации посудомоечной машины выполните все необходимые процедуры, описанные в разделе “Установка”, соблюдая при этом правила техники безопасности (см. раздел “Правила техники безопасности”).

- Чтобы подготовить машину для мытья посуды, запустите самую короткую программу с использованием моющего средства, но посуду не загружайте. При первом использовании залейте в резервуар для соли литр воды, прежде чем заполнить его солью.

- ⓘ В посудомоечной машине может оставаться немного воды, использовавшейся в процессе контроля качества на предприятии-изготовителе. Это не представляет опасности для машины.

Утилизация упаковочных материалов

Упаковочные материалы представляют опасность для детей. Храните упаковочные материалы в безопасном месте, недоступном для детей.

Упаковка посудомоечной машины изготовлена из материалов, подлежащих вторичной переработке. Их необходимо отсортировать и утилизировать в соответствии с правилами утилизации отходов. Не выбрасывайте упаковочные

материалы вместе с обычными бытовыми отходами.

Транспортировка изделия

- ⚠ Если вам нужно переместить машину, передвигайте ее в вертикальном положении, поддерживая сзади. При наклоне машины в сторону передней части имеющиеся в ней электронные компоненты могут намочнуть и выйти из строя.

1. Перед транспортировкой отключите изделие от электрической сети.
2. Отсоедините шланги от водопровода и системы слива.
3. Полностью слейте воду из изделия.



Утилизация старого изделия

Утилизация старого изделия

должна выполняться экологически безопасным способом. Некоторые части посудомоечной машины изготовлены из материалов, подлежащих вторичной переработке. Кроме символа повторной переработки, на материале представлена информация о его составе (PE, PS, POM и т.д.). Не утилизируйте их, как обычные бытовые отходы. Сведения о правилах утилизации можно получить у местного дилера или в службе утилизации твердых отходов.

- ⚠ Перед утилизацией изделия необходимо обрезать шнур питания и сломать замок дверцы загрузочного люка, чтобы исключить возможную опасность для детей.

4 Предварительная мойка

Рекомендации по экономии электроэнергии

Нижеприведенные сведения помогут вам пользоваться посудомоечной машиной с заботой об окружающей среде и энергосбережении.

- Прежде чем помещать тарелки в машину, очищайте их от остатков пищи.
- Запускайте полностью загруженную машину.
- При выборе программы используйте «Таблицу программ».
- Не превышайте количество моющего средства, указанное на его упаковке.

Система смягчения воды

i Для посудомоечной машины требуется мягкая вода. Если жесткость воды превышает 6°dH, ее необходимо смягчать и очищать от солей. При несоблюдении этого условия ионы, благодаря которым вода становится жесткой, скапливаются на поверхности посуды и негативно влияют на результаты мойки, сушки и блеск посуды.

Устройство оснащено системой смягчения воды, уменьшающей жесткость воды. Такая система смягчает воду, подаваемую в машину, до уровня, обеспечивающего необходимое качество мытья посуды.

Настройка системы смягчения воды

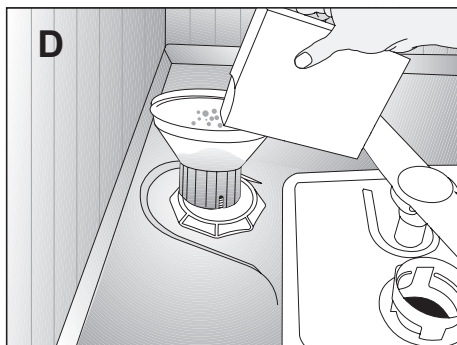
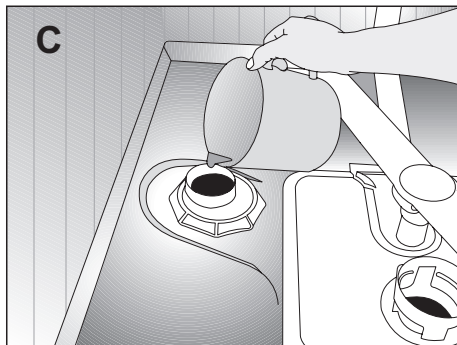
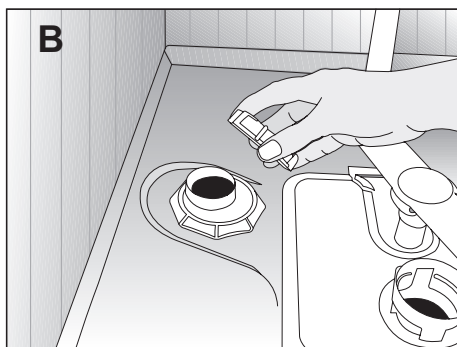
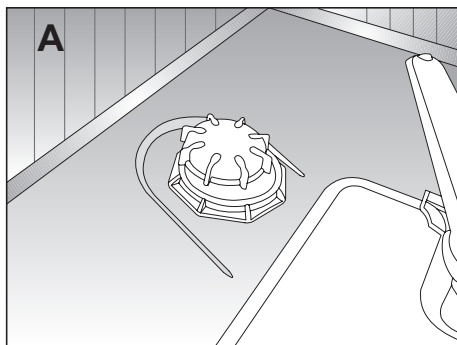
Качество мойки повысится при правильной настройке системы смягчения воды.

Чтобы настроить систему, воспользуйтесь входящей в комплект поставки машины индикаторной полоской для определения жесткости воды.

Добавление соли

Для поддержания постоянного качества работы машины следует выполнять регенерацию системы смягчения воды. Для этой цели используется соль для посудомоечной машины.

- ❶ Для данной машины необходимо применять только специальные смягчающие соли, производимые специально для использования в посудомоечных машинах.
- ❶ Мы рекомендуем применять гранулированные или порошковые смягчающие соли. Не используйте в машине соли, содержащие нерастворимые вещества, например, таблетированную соль или обычную соль. Производительность системы смягчения воды может со временем ухудшаться.
- ❶ При запуске машины резервуар для соли заполняется водой. Поэтому добавляйте смягчающую соль перед запуском машины.
 1. Чтобы добавить смягчающую соль, сначала выньте нижнюю корзину.
 2. Поверните крышку резервуара для соли по часовой стрелке, чтобы открыть его (А, В).
- ❶ Перед первым запуском машины заполните систему смягчения воды 1 литром воды (С).
- 3. Заполните резервуар солью, используя специальную воронку (D). Чтобы ускорить растворение соли в воде, помешайте ее ложкой.
- ❶ В резервуар можно засыпать около 2 кг смягчающей соли.
- 4. После заполнения резервуара поместите крышку на место и плотно закрутите.



5. Если программа мойки не будет запущена сразу после добавления соли, запустите машину, не загружая посуду, с самой короткой программой – для растворения и вымывания просыпавшейся соли.

i Поскольку различные торговые марки соли на рынке имеют различные размеры частиц, а также в связи с колебаниями жесткости воды растворение соли в воде может занять до двух часов. Поэтому индикатор уровня соли может гореть некоторое время после добавления соли в машину.

Моющее средство

Для машины можно использовать порошковое или таблетированное моющее средство.

i Для данной машины необходимо применять только моющие средства, производимые специально для использования в посудомоечных машинах.

Рекомендуем вам не пользоваться мощными средствами, содержащими хлор и фосфат, так как они наносят вред окружающей среде.

i Обратитесь к производителю моющего средства, если посуда остается влажной и/или если вы обнаруживаете пятна накипи, в частности, на стеклянной посуде, после окончания программы мойки.

Добавление моющего средства

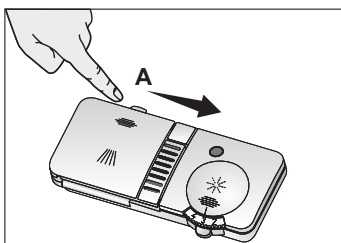
i Для определения требуемого количества моющего средства для выбранной программы воспользуйтесь «Таблицей

программ».

⚠ Не заливайте растворители в дозатор моющего средства. Это может привести к взрыву!

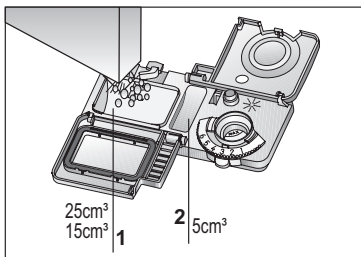
Добавляйте моющее средство в дозатор непосредственно перед включением машины в соответствии с нижеприведенной иллюстрацией.

1. Нажмите на защелку, чтобы сместить ее вправо и открыть крышку дозатора моющего средства (А).



2. Поместите требуемое количество порошкового или таблетированного моющего средства в дозатор.

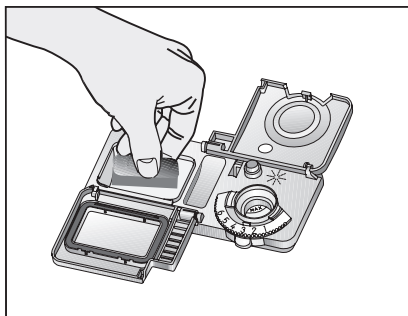
i В дозаторе моющего средства имеются отметки уровней, которые помогут определить нужное количество моющего средства. Заполненный до краев, этот дозатор вмещает 40 см³ моющего средства. Добавьте моющее средство до отметок 15 см³ или 25 см³ в дозаторе, в зависимости от заполнения машины и/или степени загрязненности посуды



- i** Если посуда лежала в течение длительного времени и на ней имеются засохшие загрязнения, наполните также отделение объемом 5 см³ (5).
- 3. Легким нажатием закройте крышку дозатора моющего средства. При закрытии крышки будет слышен щелчок.
- i** В программах с предварительной мойкой и высокой температурой, в которых можно использовать таблетированные моющие средства, убедитесь, что крышка дозатора моющего средства плотно закрыта.
- i** Для коротких программ без предварительной мойки используйте порошковое моющее средство, поскольку растворимость таблетированного моющего средства изменяется в зависимости от температуры и времени.
- ⚠** Использование чрезмерного количества моющего средства ведет к его неполному растворению, а также к появлению царапин на стеклянной посуде.

Таблетированные моющие средства

Таблетированные моющие средства, помимо мойки, выполняют смягчение воды и/или действуют как ополаскиватель. Некоторые типы моющих средств также содержат моющие химические элементы специального назначения, например, для защиты стекла и нержавеющей стали.



- i** Таблетированные моющие средства обеспечивают удовлетворительные результаты только при условии выполнения некоторых условий их применения. Наилучшие результаты в посудомоечных машинах достигаются при раздельном применении моющего средства, ополаскивателя и соли для смягчения воды.
- i** Сведения о соответствующих контейнерах в посудомоечной машине (дозатор моющего средства, корзина и т.д.) для помещения таблетки содержатся на инструкциях по применению на упаковках таблетированных моющих средств.

Типы таблетированных моющих средств, обычно имеющих в продаже:

2 в 1: содержат моющее средство, ополаскиватель или соль для смягчения воды

3 в 1: содержат моющее средство, ополаскиватель и соль для смягчения воды

4 в 1: в дополнение к моющему средству, ополаскивателю и соли для смягчения воды содержат добавки для защиты стекла

5 в 1: в дополнение к моющему средству, ополаскивателю и соли для смягчения воды содержат добавки для защиты стекла и нержавеющей стали

- i** При использовании таблетированных моющих

средств выполняйте инструкции производителя, указанные на упаковке.

При переходе с порошкового на таблетированное моющее средство соблюдайте следующие условия:

1. Убедитесь, что резервуары для соли и ополаскивателя наполнены.
2. Установите жесткость воды на высший уровень и выполните полный цикл без посуды.
3. После цикла мойки без посуды просмотрите руководство пользователя и установите уровень жесткости воды в соответствии с водоснабжением.
4. Установите соответствующие настройки ополаскивателя.

i В зависимости от модели, индикатор соли и/или индикатор ополаскивателя должны быть снова включены, если они не использовались ранее.

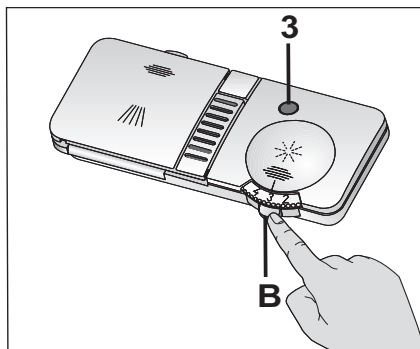
Ополаскиватель

i Ополаскиватель, используемый в посудомоечных машинах, имеет специальный состав, предназначенный для увеличения эффективности сушки и предотвращения образования пятен от воды или накипи на посуде. Поэтому необходимо тщательно следить за наличием ополаскивателя в резервуаре для ополаскивателя и использовать только средства для ополаскивания, разработанные специально для посудомоечных машин.

Проверьте индикатор ополаскивателя, чтобы определить, нужно ли добавлять ополаскиватель 3 (в некоторых моделях). Темный

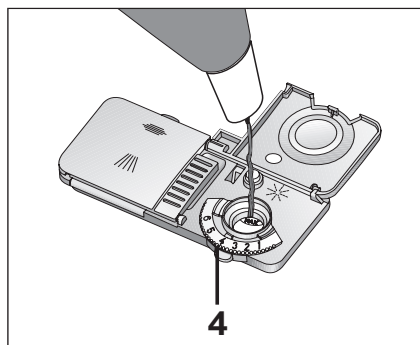
индикатор указывает, что в дозаторе имеется достаточное количество ополаскивателя. Если индикатор светлый, следует долить ополаскиватель.

1. Откройте крышку резервуара для ополаскивателя, нажав на защелку (B).



2. Заполните резервуар до отметки уровня «MAX».
3. Легким нажатием закройте крышку резервуара.

i Тщательно вытрите пролитый ополаскиватель. Случайно пролившийся ополаскиватель может стать причиной пенообразования и ухудшить результаты мойки.



4. Вручную поверните регулятор количества ополаскивателя в положение от 1 до 6 (4). При наличии следов на посуде после мойки следует повысить уровень, а если при вытирании остаются синие следы, уровень необходимо понизить. Заводская настройка по умолчанию – положение 4.

Предметы, непригодные для мойки в посудомоечной машине

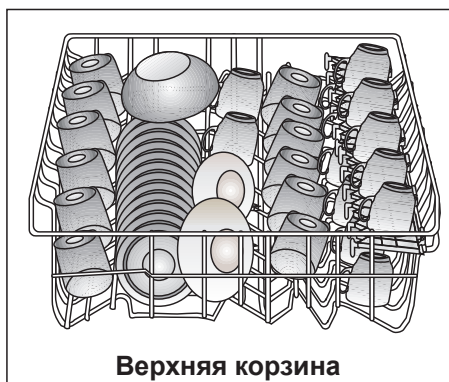
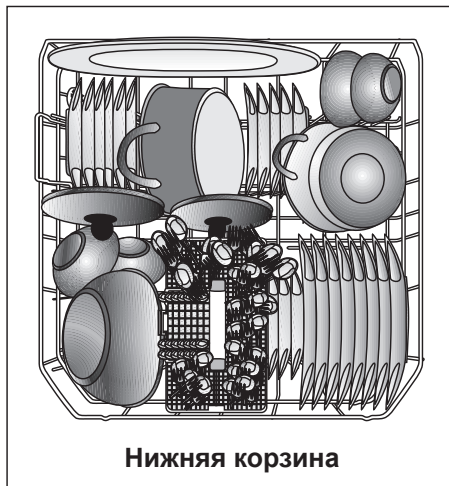
- В посудомоечной машине запрещено мыть посуду, загрязненную сигаретным пеплом, воском или парафином, полировочными средствами, красящими веществами, химикатами и т.д.
 - Не мойте в машине предметы из железного сплава. Они могут заржаветь или оставить следы на других предметах.
 - Не мойте в посудомоечной машине столовое серебро или столовые приборы с деревянными либо костяными ручками, склеенные предметы или вещи, неустойчивые к воздействию высокой температуры, например, медные и луженые емкости.
- i** После мойки в посудомоечной машине декоративная роспись на фарфоре, а также алюминиевые и серебряные предметы могут изменить цвет либо потускнеть, так же, как и при ручной мойке. Некоторые виды тонкого стекла и хрусталь со временем могут помутнеть. Мы настоятельно рекомендуем убедиться, что приобретаемая столовая посуда пригодна для мойки в посудомоечной машине.

Размещение посуды в посудомоечной машине

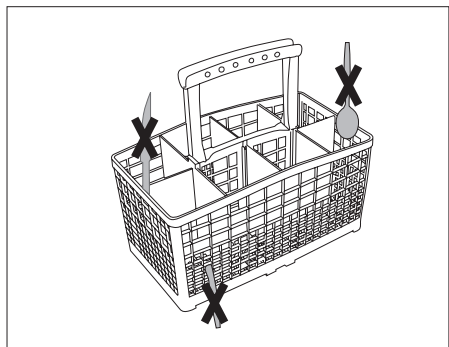
Оптимальное использование посудомоечной машины с точки зрения энергопотребления и качества мойки и сушки возможно только при правильном размещении посуды.

- Прежде чем помещать тарелки в посудомоечную машину, очистите их от остатков пищи (костей, семян и т.д.).
 - По возможности размещайте тонкие, узкие предметы в средних отделениях корзин.
 - В посудомоечной машине есть две отдельные корзины для размещения посуды. Более загрязненные и крупные предметы следует класть в нижнюю корзину, а маленькие, хрупкие и легкие – в верхнюю.
 - Полые предметы, такие как чаши, стаканы и кастрюли, кладите вверх дном. Это позволит избежать скопления воды в глубокой посуде.
- ⚠** Во избежание травм всегда располагайте острые и колющие предметы, например, столовые вилки, ножи для хлеба и т.д., в перевернутом виде – заостренными краями вниз, либо кладите их горизонтально в корзины для посуды.
- Начинайте разгрузку посуды с нижней корзины, затем переходите к верхней корзине.

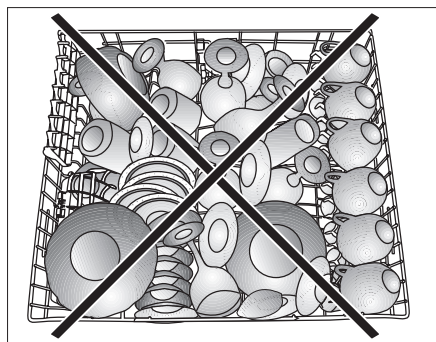
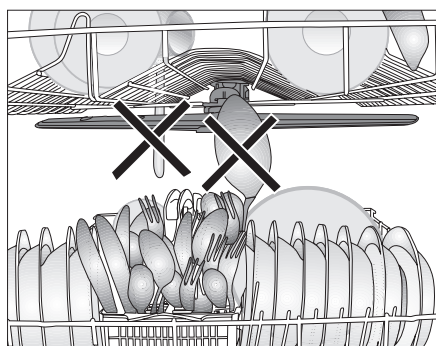
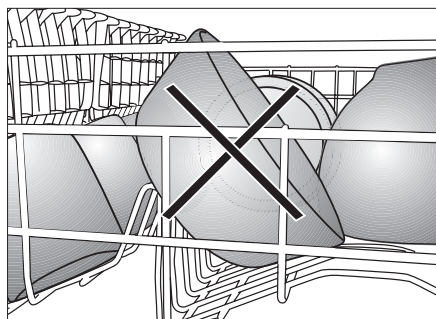
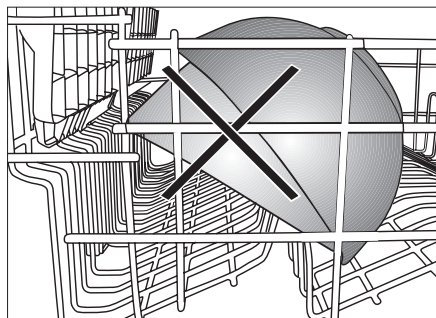
Примеры альтернативных размещений корзины



Неправильные размещения



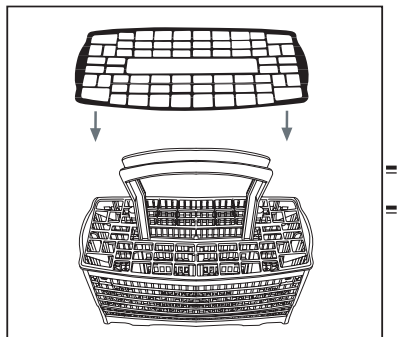
Неправильные размещения



Корзина для столового серебра

(в зависимости от модели)

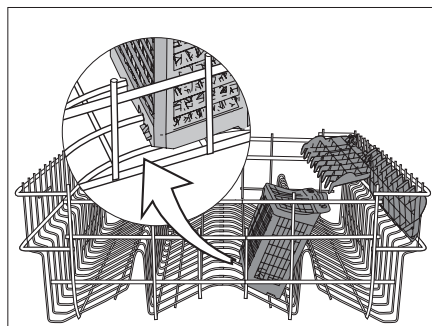
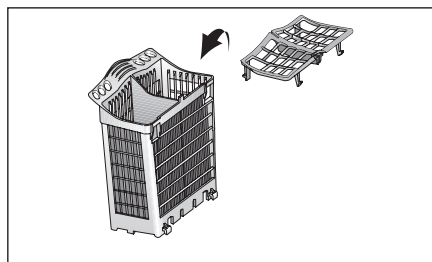
Корзина для столового серебра предназначена для улучшения результатов мойки столовых приборов, как-то вилка, ложка и т.д.



Дополнительная принадлежность корзины для столового серебра

(в зависимости от модели)

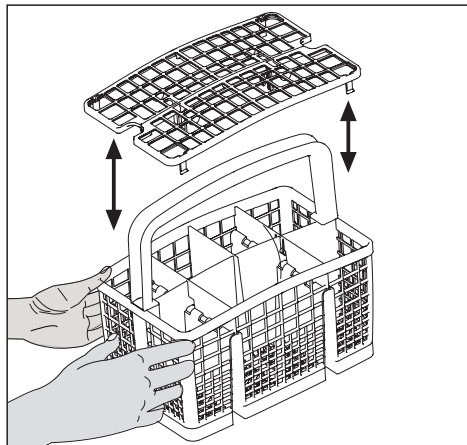
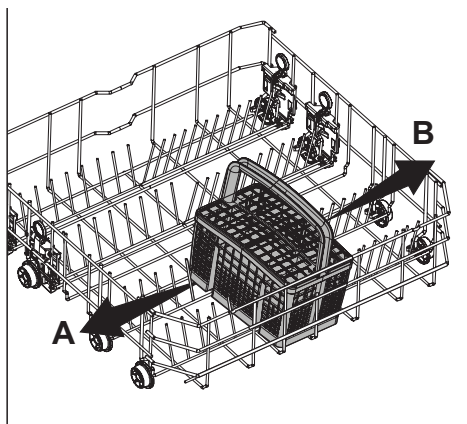
Вы можете поместить вилки, ложки и т.д. в верхней корзине с дополнительной принадлежностью, как показано на рисунке.



Съемная корзина для столового серебра

(в зависимости от модели)

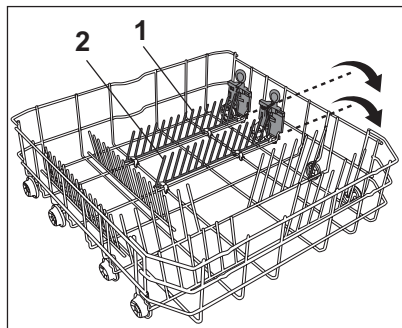
Поскольку корзина для столового серебра является съемной (А, В), вы можете освободить место в машине, поставив посуду в нижнюю корзину, и иметь возможность поместить кухонные принадлежности разных размеров.



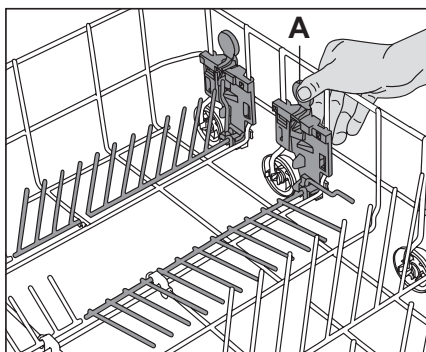
Складные решетки нижней корзины (2 штуки)

(в зависимости от модели)

Две складные решетки в нижней корзине машины предназначены для облегчения установки посуды больших размеров, как-то сковороды, чаши и т.д. (1, 2).



Вы можете освободить место, сложив каждую решетку по отдельности или обе сразу. Положите складные решетки, нажав на защелку (А).

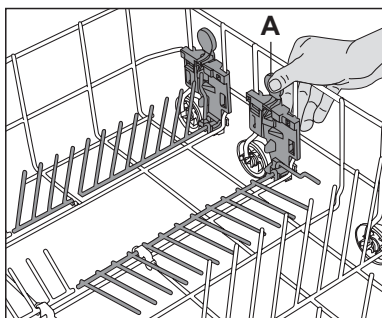
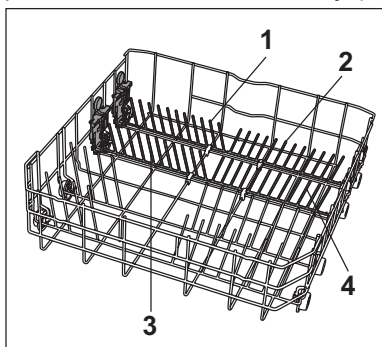


Складные решетки нижней корзины (4 штуки)

(в зависимости от модели)

Четыре складные решетки в нижней корзине машины предназначены для облегчения установки посуды больших размеров, как-то сковороды, чаши и т.д. (1, 2). Вы можете освободить место, сложив

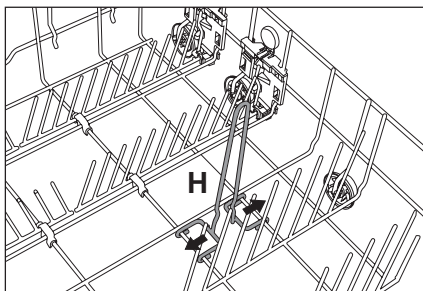
каждую решетку по отдельности или обе сразу. Положите складные решетки, нажав на защелку (А).



Проволочный держатель для бутылок нижней корзины

(в зависимости от модели)

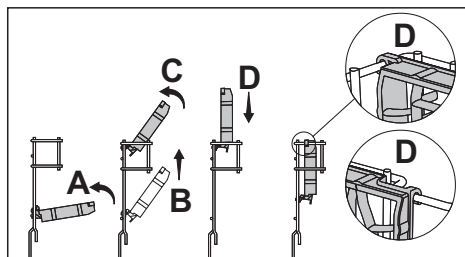
Проволочный держатель предназначен для облегчения мойки высокой посуды с широким горлом. Если держатель не используется, его можно достать из корзины, потянув с двух сторон (Н).



Многоцелевая/регулируемая по высоте служебная полка нижней корзины (в зависимости от модели)

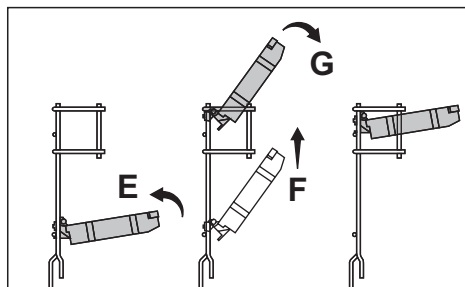
(в зависимости от модели)

Эта принадлежность, расположенная в нижней корзине машины, упрощает мойку такой посуды, как дополнительные стаканы, высокие черпаки и хлебные ножи.



Чтобы отрегулировать высоту полок:

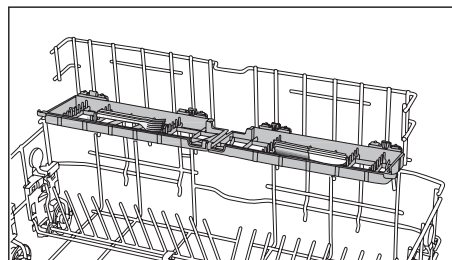
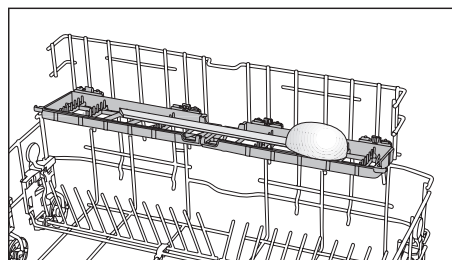
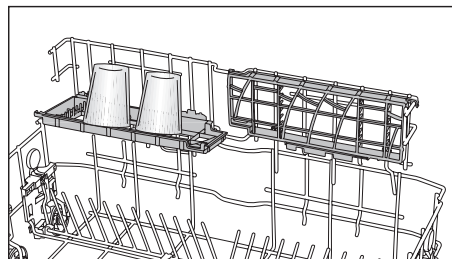
1. Сложите полку (E).
2. Подвиньте полку вверх (F).
3. Откройте полку на нужном уровне (G).



⚠ Убедитесь в том, что посуда, расположенной на полках, не касается крыльчатка.

Регулируемая по высоте полка верхней корзины (в зависимости от модели)

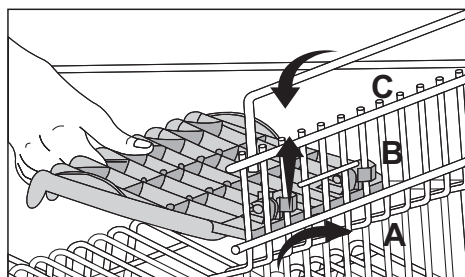
Используйте нижние и верхние части регулируемых по высоте полок в верхней корзине машины, двигая их вниз или вверх в соответствии с высотой стаканов, чашек и т.д. (A, B, C).



Чтобы закрыть полки:

1. Сложите полку (A).
2. Подвиньте полку вверх (B).
3. Разместите полку в вертикальном положении (C).
4. Подвиньте полку вниз и зафиксируйте ушками (D).

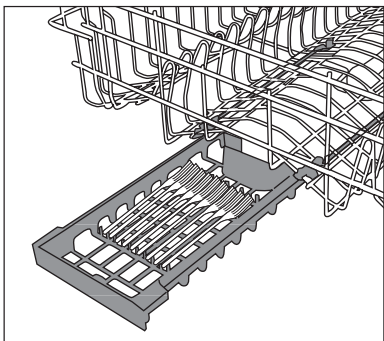
🕒 Чтобы освободить полки, повторите процедуру в обратном порядке.



Выдвижной ящик верхней корзины

(в зависимости от модели)

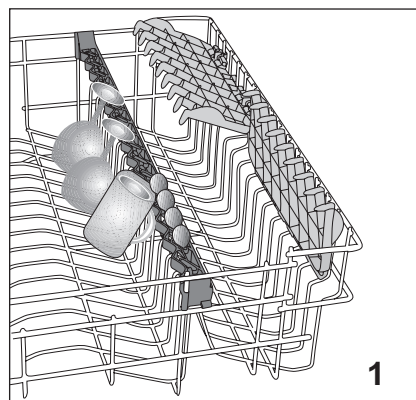
Вы можете легко поместить некоторое дополнительное количество десертных ложек, небольшие вилки и ножи в выдвижной ящик, устанавливающийся в верхней корзине вашей машины.



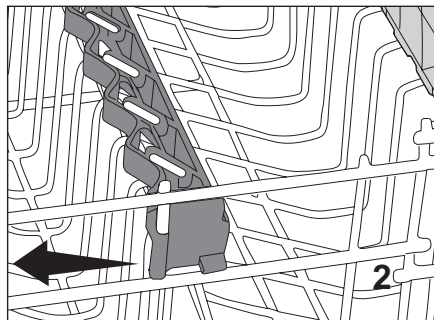
Опора для стеклянных изделий верхней корзины

(в зависимости от модели)

Устанавливая стаканы или бокалы для вина с длинной ножкой, прислоняйте их к краю корзины или к полке, но не друг к другу (1). Не прислоняйте высокие стаканы друг к другу. В процессе мойки они могут перемещаться и повредиться.



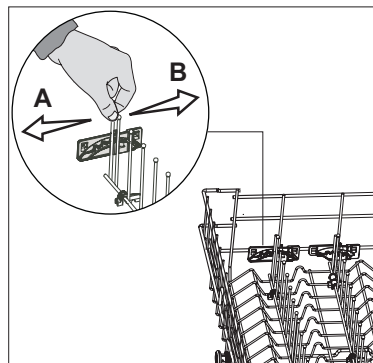
Если вы хотите расположить вместительную посуду в верхней корзине, отсоедините ушко опоры для стеклянных изделий от решетки верхней корзины, за которую оно зацеплено. Таким образом вы увеличите свободное место.



Складные решетки верхней корзины

(в зависимости от модели)

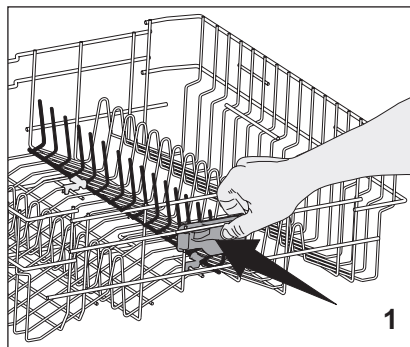
В верхней корзине машины есть складные решетки, которые можно сложить, если вам нужно больше места для объемной посуды. Чтобы привести складные решетки в горизонтальное положение, возьмитесь за одну из них и переместите в направлении (А) или (В). Используйте освободившееся место, чтобы поместить объемную посуду. Чтобы вернуть решетки в вертикальное положение, просто поднимите их. Складные решетки защелкнутся с характерным звуком.



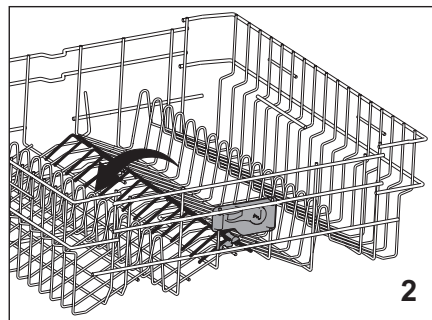
Складные решетки верхней корзины

(в зависимости от модели)

Чтобы привести складные решетки верхней корзины машины в горизонтальное положение, нажмите



на защелку (1). Используйте освобожденное место, чтобы поместить объемную посуду (2). Чтобы вернуть решетки в вертикальное положение, просто поднимите их.



Регулирование высоты нагруженной верхней корзины

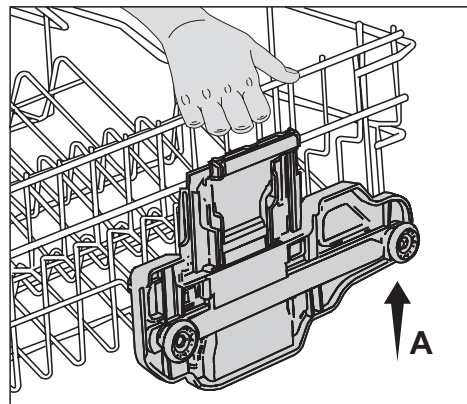
(в зависимости от модели)

Механизм регулировки в верхней корзине машины предназначен для того, чтобы дать вам возможность освободить больше места в верхней или нижней частях машины, в зависимости от необходимости,

регулируя высоту нагруженной корзины в направлении вверх или вниз, не вынимая корзину из машины.

Чтобы поднять корзину:

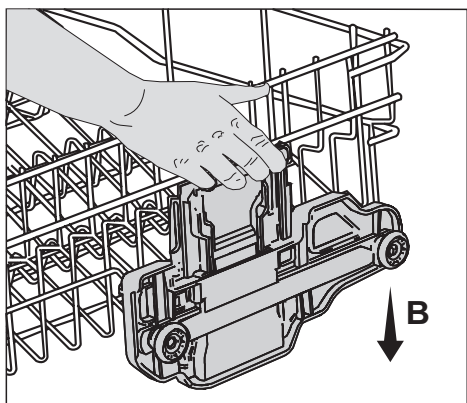
1. Возьмитесь за одну из решеток верхней корзины (правую или левую) и поднимите ее (А).



2. Повторите те же действия, чтобы поднять другую сторону корзины.
3. Установите обе стороны механизма регулировки высоты корзины на одном уровне (поднимите или опустите).

Чтобы опустить корзину:

1. Нажмите на защелку на механизме регулировки корзины (справа или слева), чтобы опустить корзину (В).



2. Повторите те же действия, чтобы опустить другую сторону корзины.
3. Установите обе стороны механизма регулировки высоты корзины на одном уровне (поднимите или опустите).

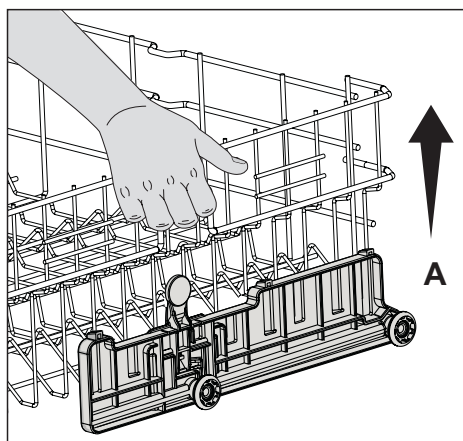
Регулирование высоты нагруженной верхней корзины

(в зависимости от модели)

Механизм регулировки в верхней корзине машины предназначен для того, чтобы дать вам возможность освободить больше места в верхней или нижней частях машины, в зависимости от необходимости, регулируя высоту нагруженной корзины в направлении вверх или вниз, не вынимая корзину из машины.

Чтобы поднять корзину:

1. Возьмитесь за одну из решеток верхней корзины (правую или левую) и поднимите ее (А).

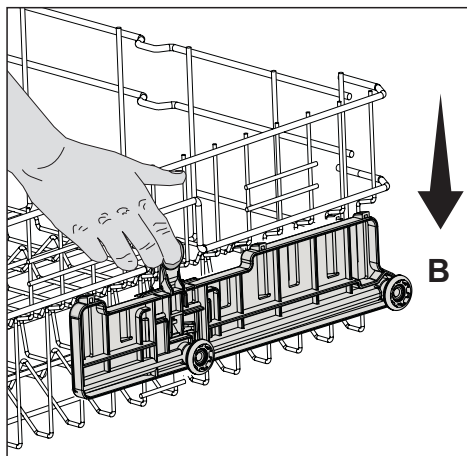


2. Повторите те же действия, чтобы поднять другую сторону корзины.
3. Установите обе стороны механизма регулировки высоты

корзины на одном уровне (поднимите или опустите).

Чтобы опустить корзину:

1. Нажмите на защелку на механизме регулировки корзины (справа или слева), чтобы опустить корзину (В).

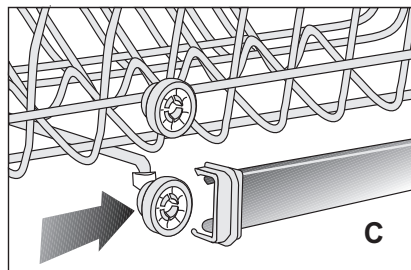
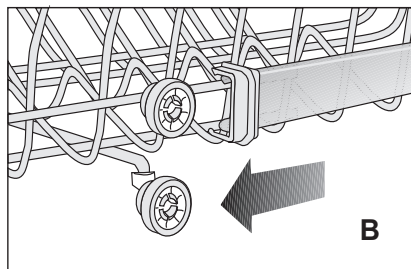
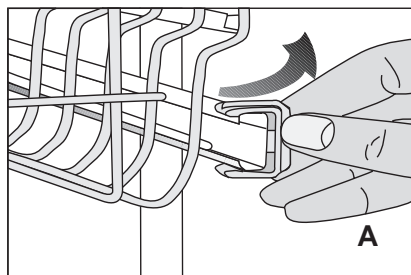


2. Повторите те же действия, чтобы опустить другую сторону корзины.
3. Установите обе стороны механизма регулировки высоты корзины на одном уровне (поднимите или опустите).

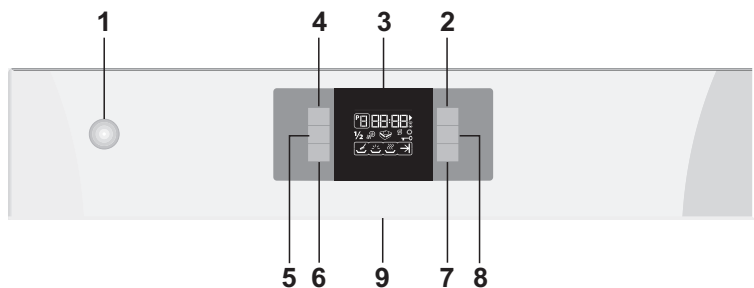
Регулирование высоты пустой верхней корзины (в зависимости от модели)

Вы можете отрегулировать высоту верхней корзины в соответствии с размером посуды, которую намереваетесь помыть. Для установки корзины на другую высоту воспользуйтесь роликами.

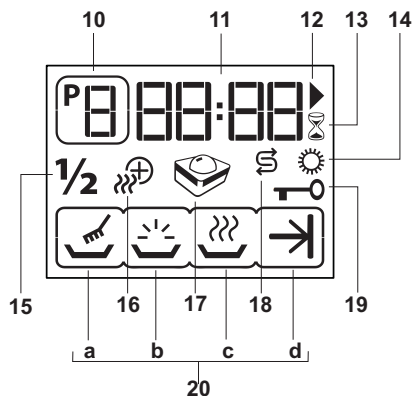
1. Откройте фиксаторы на концах направляющих верхней корзины, повернув их в стороны (А).
2. Выньте корзину (В).
3. Измените положение роликов, установите корзину на направляющие и закройте фиксаторы (С).




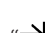


5 Эксплуатация изделия



- | | |
|--|-------------------------------|
| 1. Кнопка On/Off (Вкл./Выкл.) | 4. Кнопка выбора программы |
| 2. Кнопка Start/Pause/Cancel (Пуск/Остановка/Отмена) | 5. Кнопка неполной загрузки |
| 3. Дисплей | 6. Кнопка Express |
| | 7. Индикатор таблетированного |



- | | |
|---|--|
| 8. Кнопка отложенного пуска | 18. Индикатор уровня соли |
| 9. Ручка | 19. Индикатор блокировки от детей |
| 10. Индикатор программы | 20. Индикаторы стадий выполнения программы |
| 11. Индикатор оставшегося времени / времени отложенного пуска | a Индикатор стадии мытья посуды “  ” |
| 12. Индикатор Пуск / Остановка | b Индикатор стадии ополаскивания “  ” |
| 13. Индикатор отложенного пуска | c Индикатор стадии сушки “  ” |
| 14. Индикатор уровня ополаскивателя | d Индикатор окончания программы “  ” |
| 15. Индикатор неполной загрузки “1/2” | |
| 16. Индикатор Express | |
| 17. Индикатор таблетированного средства для мытья посуды | |

Кнопки

Кнопка On / Off (Вкл. / Выкл.)

Используется для включения или выключения машины. В положении On (Вкл.) машина включается в режиме последней выполнявшейся программы. В положении Off (Выкл.) индикаторы на дисплее выключаются. Если в последней выполнявшейся программе были выбраны функции неполной загрузки, таблетированного средства, блокировки от детей и отложенного пуска, эти функции будут активны после выключения при следующем включении машины. Чтобы отключить эти функции, после выключения и следующего включения машины следует снова нажать соответствующие кнопки.

Кнопка Start / Pause / Cancel (Пуск / Остановка / Отмена)

Используется для пуска, остановки или отмены выбранной программы или функции.

Прежде чем нажимать кнопку Start / Pause / Cancel (Пуск / Остановка / Отмена), подождите две секунды после включения машины кнопкой On / Off (Вкл. / Выкл.). В течение этого времени отобразится изображение.

Кнопка выбора программы


Используется для выбора программы мытья посуды, выбранной вами в "Таблице характеристик программ и средних значений потребления ресурсов".

Кнопка неполной загрузки

Используется для эксплуатации машины при неполной загрузке.



1. Загрузите в машину столько посуды, сколько вам нужно.
2. Нажмите кнопку On/Off (Вкл./ Выкл.).
3. Выберите нужную программу

и нажмите кнопку неполной загрузки. На дисплее появится индикатор неполной загрузки ($\frac{1}{2}$).

4. Нажмите кнопку Start/Pause/Cancel (Пуск/Остановка/Отмена), чтобы запустить программу.
-  С помощью функции неполной загрузки вы можете уменьшить расход воды и электроэнергии при использовании нижней и верхней корзины машины.

Кнопка таблетированного средства для мытья посуды

Эта функция обеспечивает лучшую сушку с универсальными средствами для мытья, такими как "2 в 1", "3 в 1", "4 в 1", "5 в 1", "Все в 1" и т. п., в зависимости от уровня жесткости водопроводной воды. Просмотрите "Таблицу характеристик программ и средних значений потребления ресурсов", чтобы выбрать программы, которые можно использовать с этой функцией.

-  При выборе функции таблетированного средства для мытья загорается индикатор таблетированного моющего средства .

Кнопка отложенного пуска

Используется для выбора функции отложенного пуска. С помощью функции отложенного пуска вы можете отложить пуск выбранной программы на срок до 24 часов с интервалами в 30 минут.

Кнопка Express

Этот параметр позволяет вам сократить время выполнения выбранной программы; при этом посудомоечная машина использует более высокое давление воды и потребляет меньше энергии и воды.

Подготовка машины

1. Откройте кран.
2. Вставьте штепсельную вилку в розетку электросети.
3. Откройте дверцу посудомоечной машины.
4. Разместите посуду в соответствии с инструкциями в руководстве пользователя.
5. Проверьте, свободно ли вращаются верхняя и нижняя крыльчатки.
6. Добавьте в дозатор достаточное количество средства для мытья посуды.
7. Проверьте, не горят ли индикаторы уровня соли и ополаскивателя и, при необходимости, пополните соответствующие контейнеры.
8. Закройте дверцу посудомоечной машины.

Выбор программы

1. Нажмите кнопку On / Off (Вкл. / Выкл.), чтобы включить машину.
 2. В соответствии с "Таблицей характеристик программ и средних значений потребления ресурсов" выберите подходящую программу мытья вашей посуды.
 3. Несколько раз нажмите кнопку выбора программы ►, пока номер выбранной программы не появится на индикаторе программы (P1, P2, P3). При каждом нажатии кнопки номер программы будет увеличиваться на единицу.
- i** Количество программ в машине может изменяться в зависимости от приобретенной вами модели.

Добавление дополнительной функции к программе

В зависимости от ваших потребностей, вы можете добавить к выбранной программе функции неполной загрузки, таблетированного средства для мытья посуды, Express и отложенного пуска.

Нажмите кнопку функции, которую вы хотите добавить. На дисплее загорится индикатор соответствующей функции.

Включение функции отложенного пуска

Если в вашем регионе применяется экономный тариф на электроэнергию, вы можете использовать функцию отложенного пуска, чтобы мыть посуду в соответствующее время суток.

1. После выбора программы мытья посуды и прочих дополнительных функций нажмите кнопку функции отложенного пуска. На дисплее начнет мигать индикатор отложенного пуска (⏸).
2. Нажмите кнопку отложенного пуска, чтобы установить нужное время. При каждом нажатии кнопки время будет увеличиваться с интервалом по 30 минут до 24 часов.
3. Нажмите кнопку Start / Pause / Cancel (Пуск / Остановка / Отмена). Начнется обратный отсчет времени отложенного пуска. Индикатор отложенного пуска (⏸) и индикатор Пуск / Остановка начнут светиться немигающим светом. На индикаторе отложенного пуска отобразится оставшееся время. По завершении обратного отсчета программа запустится автоматически.

Изменение настроек во время отложенного пуска

После включения функции отложенного пуска вы можете внести изменения в программу мытья посуды, а также изменить прочие дополнительные функции или время отложенного пуска.

1. Нажмите кнопку Start / Pause / Cancel (Пуск / Остановка / Отмена), чтобы переключить машину в режим остановки. Обратный отсчет прекратится.
2. Выберите новую программу, дополнительные функции и время, как описано в вышеуказанных разделах.
3. Нажмите кнопку Start / Pause / Cancel (Пуск / Остановка / Отмена). Обратный отсчет времени возобновится или перезапустится.

Отмена функции отложенного времени

1. Нажмите и удерживайте кнопку Start/Pause/Cancel (Пуск/Остановка/Отмена) в течение 3 секунд.
2. Когда индикатор Пуск / Остановка начнет мигать, отпустите кнопку. В течение нескольких минут машина будет выполнять операции, необходимые для отмены функции. После отмены функции отложенного пуска на индикаторе оставшегося времени отобразится "00:00".

i После отмены функции отложенного пуска вы можете выбрать и запустить новую программу.

i Функцию отложенного пуска

нельзя установить после начала выполнения программы.

Пуск программы

Для включения машины после выбора программы и дополнительных функций нажмите кнопку Start / Pause / Cancel (Пуск / Остановка / Отмена). После начала выполнения программы индикатор времени будет отображать предполагаемое время, оставшееся до завершения программы. Индикатор Пуск / Остановка будет гореть немигающим светом.

i Машина выполняет смягчение воды в зависимости от уровня жесткости водопроводной воды. Поэтому, в связи с выполнением этого процесса, отображенное время, оставшееся до окончания программы, в некоторых программах может отличаться от времени, указанного в начале цикла. Общее время также может изменяться по ходу выполнения программы, в зависимости от температуры в помещении, в котором установлена машина, температуры водопроводной воды и количества посуды.

i Не открывайте дверцу машины во время ее работы. Если необходимо открыть дверцу машины, остановите ее, нажав кнопку Start / Pause / Cancel (Пуск / Остановка / Отмена). После этого откройте дверцу машины. При открытии дверцы машины может произойти выброс пара: будьте осторожны. Закройте дверцу машины и снова нажмите кнопку Start / Pause / Cancel (Пуск / Остановка / Отмена). Выполнение программы возобновится.

Блокировка от детей

Можно предотвратить остановку или изменение программного цикла и времени отложенного пуска посторонними лицами во время работы посудомоечной машины.

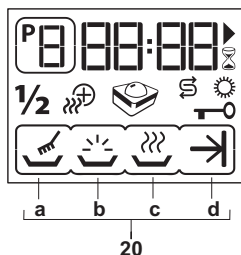
1. Для включения функции блокировки от детей одновременно нажмите и удерживайте в течение трех секунд кнопки выбора программы и неполной загрузки. На дисплее появится индикатор блокировки от детей. Повторите те же действия для выключения функции блокировки от детей.

i Функция блокировки от детей предотвращает изменение выбранной программы или функций, а также отключает кнопку Start / Pause / Cancel (Пуск / Остановка / Отмена).

i Функция блокировки от детей не запирает дверцу машины.

Контроль выполнения программы

Можно контролировать стадию мытья посуды, на которой находится программа, по индикаторам хода выполнения программы на дисплее.



- a Индикатор стадии мытья посуды
- b Индикатор стадии ополаскивания
- c Индикатор стадии сушки
- d Индикатор окончания программы

Индикаторы мытья, ополаскивания и сушки посуды соответственно загораются на дисплее по ходу выполнения программы. По завершении программы загорится только индикатор окончания программы. На индикаторе отложенного пуска отобразится "00:00".

Отмена программы

1. Нажмите и в течение 3 секунд удерживайте нажатой кнопку Start / Pause / Cancel (Пуск / Остановка / Отмена).
2. Когда индикатор Пуск / Остановка ► начнет мигать, отпустите кнопку. В течение нескольких минут машина будет выполнять операции, необходимые для отмены программы. После отмены функции отложенного пуска на индикаторе оставшегося времени отобразится "00:00".

i После отмены программы вы можете выбрать и запустить новую программу.

i В машине и на моющейся посуде могут остаться остатки средства для мытья или для ополаскивания посуды в зависимости от стадии выполнения предыдущей программы в момент ее отмены.

Индикатор уровня соли

Проверяйте индикатор уровня соли на дисплее, чтобы знать, достаточно ли в машине соли для смягчения воды. Если индикатор уровня соли загорелся, следует добавить соль в дозатор-распределитель.

i Если уровень жесткости воды сохранен как (r1), индикатор соли

никогда не загорится, даже если контейнер с солью пуст. (Порядок установки уровня жесткости воды указан в разделе "Система смягчения воды").

Индикатор уровня ополаскивателя

Проверяйте индикатор уровня ополаскивателя на дисплее, чтобы знать, достаточно ли в машине смягчающего средства для ополаскивания. Если загорается индикатор уровня ополаскивателя, вам следует добавить средство в контейнер для ополаскивателя.

i Если индикатор уровня средства для ополаскивания установлен на OFF (ВЫКЛ.), индикатор ополаскивателя никогда не загорится, даже если контейнер для средства пуст.

Установка индикатора уровня ополаскивателя

1. Включите машину, нажав клавишу On / Off (Вкл. / Выкл.), удерживая при этом нажатой кнопку неполной загрузки ($\frac{1}{2}$), когда машина в выключенном состоянии. На этой стадии продолжайте удерживать кнопки нажатыми.
2. Отпустите кнопку On / Off (Вкл. / Выкл.), удерживая нажатой кнопку неполной загрузки ($\frac{1}{2}$).
3. Удерживайте кнопку неполной загрузки ($\frac{1}{2}$) нажатой в течение еще трех секунд.
4. Загорится индикатор средства для ополаскивания, и состояние индикатора средства для ополаскивания, сохраненного в вашей машине, появится на дисплее в формате ON (ВКЛ.) или OFF (ВЫКЛ.).

5. Вы можете изменить состояние индикатора ON или OFF нажатием кнопки Start / Pause / Cancel (Пуск / Остановка / Отмена).

i Если вы выключите машину кнопкой On/Off (Вкл./Выкл.) при состоянии ON (ВКЛ.), индикатор уровня средства для ополаскивания загорится, когда уровень средства в вашей машине во время ее работы понизится. Если вы выключите машину кнопкой On/Off (Вкл./Выкл.) при состоянии OFF (ВЫКЛ.), индикатор уровня средства для ополаскивания никогда не загорится.

Окончание программы

По завершении программы мытья посуды загорится индикатор окончания программы.

1. Нажмите кнопку On/Off (Вкл./Выкл.), чтобы выключить машину.
2. Закройте кран.
3. Извлеките штепсельную вилку машины из розетки электросети.

i Чтобы посуда охладилась, оставьте ее в машине после мытья приблизительно еще на 15 минут. Посуда высохнет быстрее, если при этом дверца машины будет приоткрыта. Это повысит эффективность сушки посуды вашей машиной.

ТАБЛИЦА ПРОГРАММ

Номер программы	1	2	3 Для справки*	4	5	6	7	8
Наименование программы	Предварительная	Ускоренная 30'	Еco	Quick & Clean	Интенсивная	Baby Protect	Active wash	Авто
Температура мойки	-	35°C	50°C	60°C	70°C	70°C	70°C	40°C- 65°C
Степень загрязнения	Подходит для удаления остатков пищи на загрязненной посуде, которая будет оставлена в машине на несколько дней и, таким образом, предупреждает образование неприятного запаха.	Подходит для слабо загрязненной повседневной посуды, которая была предварительно очищена или промыта.	Наиболее экономичная программа мойки для повседневной посуды средней степени загрязненности, ожидающей своей очереди.	Программа для ежедневного мытья посуды, при которой ожидающая своей очереди посуда средней степени загрязнения моется наиболее быстрым способом.	Подходит для сильно загрязненной посуды, кастрюль и сковородок.	Подходит для посуды, которая требует соблюдения особых гигиенических требований, такая как изделия для детей. Подходит также для сильно загрязненной посуды.	Наиболее подходящая программа для смешанного типа. Стеклоянная и хрустальная посуда моются осторожно в верхней корзине, в то время как кастрюли и сковородки под большим напором в нижней корзине.	Определяет степень загрязнения посуды и устанавливает температуру и необходимое количество воды, а также времени мытья посуды. Подходит для всех типов посуды.
	-	Незначительная	Средняя	Средняя	Высокая	Высокая	Средняя	от средней до высокой
Моющие средства A=25 cm³/15 cm³ B=5 cm³	-	A	A+B	A+B	A+B	A+B	A+B	A
Последовательность программы (без опций)	Предварительная ▼ Окончание	Мойка при температуре ▼ Ополаскивание холодной водой ▼ Ополаскивание ▼ Окончание	Предварительная ▼ Мойка при температуре ▼ Ополаскивание чистой водой ▼ Ополаскивание ▼ Сушка ▼ Окончание	Мойка при температуре ▼ Ополаскивание чистой водой ▼ Ополаскивание ▼ Сушка ▼ Окончание	Предварительная ▼ Мойка при температуре ▼ Ополаскивание чистой водой ▼ Ополаскивание ▼ Сушка ▼ Окончание	Предварительная ▼ Мойка при температуре ▼ Ополаскивание чистой водой ▼ Ополаскивание ▼ Ополаскивание ▼ Сушка ▼ Окончание	Предварительная ▼ Мойка при температуре ▼ Ополаскивание чистой водой ▼ Ополаскивание ▼ Ополаскивание ▼ Сушка ▼ Окончание	Процесс выполнения программы адаптирован к степени загрязнения посуды
Продолжительность (мин.)	15	30	171	58	143	124	126	80-154
Вода (л)	4	10,4	10	10,2	16,2	17,8	18,6	10,4-14,2
Энергопотребление (кВт)	-	0,8	0,92	1,32	1,26	1,97	1,77	0,90-1,42

Значения потребления, указанные в таблице, были определены при стандартных условиях. По этой причине на практике возможны отклонения.

* Справочная программа для тестирующих институтов Испытания в соответствии с EN 50242 должны проводиться с полным контейнером соли для умягчения воды, с полным резервуаром средства для ополаскивания и по программе тестирования.

6 Обслуживание и чистка

При условии регулярной чистки срок службы изделия продлевается, а количество часто возникающих проблем сокращается.

- ⚠ Перед проведением чистки отсоедините изделие от сети питания и перекройте кран подачи воды.
- ❗ Не используйте для чистки абразивные вещества.
- ❗ Чистите фильтры и крыльчатки хотя бы раз в неделю.

Чистка внешней поверхности изделия

Осторожно чистите внешнюю поверхность и дверные прокладки изделия мягким моющим средством и влажной тканью. Протирайте панель управления только влажной тканью.

Чистка внутренних частей машины

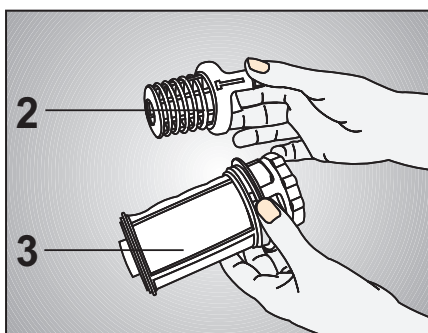
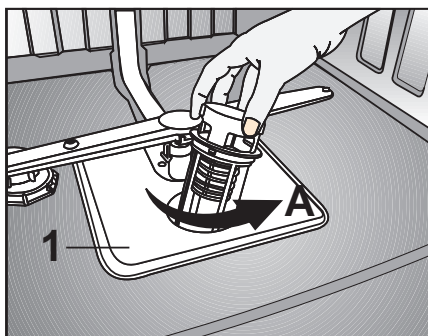
- Очистите внутреннюю часть машины и бак, запустив программу предварительной мойки без моющего средства или программу длительной мойки с моющим средством, исходя из степени загрязнения.
- Если в машине осталась вода, слейте ее, выполнив процедуры раздела «Отмена программы». Если слить воду не удастся, удалите осадки и отложения, скопившиеся на дне машины и предотвращающие свободный проток воды.

Чистка фильтров

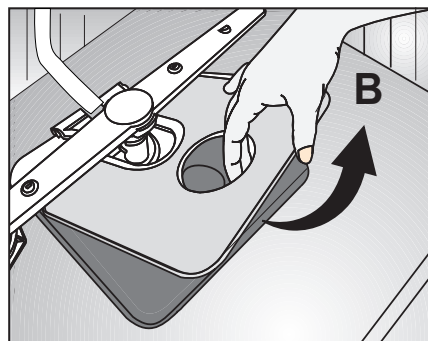
Чистите фильтры, как минимум, раз в неделю, чтобы машина могла работать эффективно. Проверьте, не скопились ли на фильтрах остатки пищи. При обнаружении на фильтрах остатков пищи выньте фильтры и тщательно промойте под струей воды.

1. Поверните блок микрофильтра

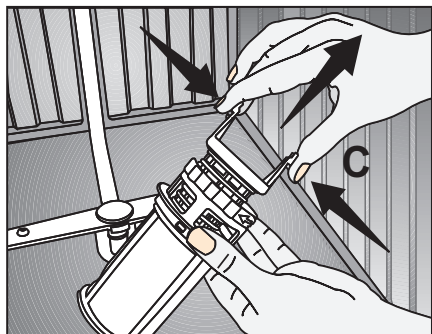
(3) и фильтра грубой очистки (2) против часовой стрелки и выньте его из гнезда (А).



2. Выньте металлический/пластиковый фильтр (1) (В).



3. Нажмите на две защелки на фильтре грубой очистки и отсоедините его от блока (С).



4. Очистите все три фильтра под водой из-под крана с помощью щетки.
5. Установите на место металлический/пластиковый фильтр.
6. Установите фильтр грубой очистки в микрофильтр. Убедитесь в том, что он надежно посажен. Поверните фильтр грубой очистки по часовой стрелке до щелчка.

⚠ Не пользуйтесь посудомоечной машиной, если в ней не установлен фильтр.

❗ Неправильная установка фильтров негативно отражается на работе машины.

Чистка фильтра шланга

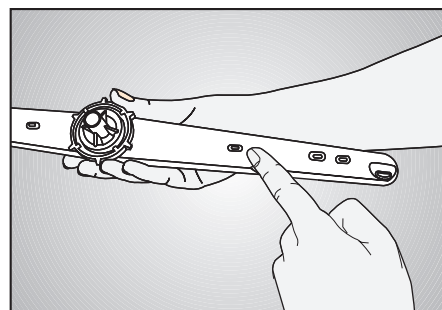
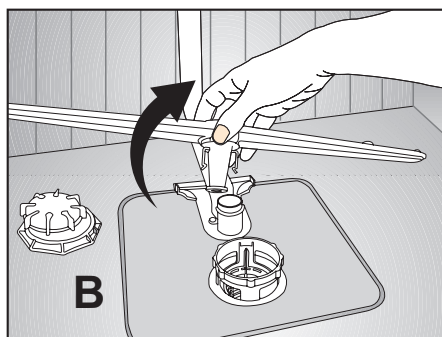
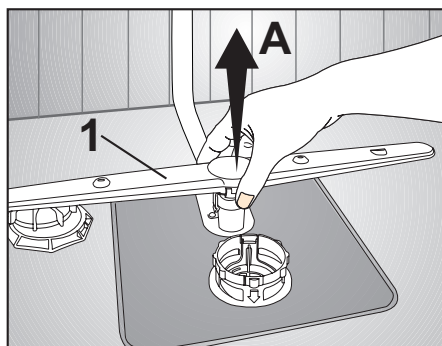
Повреждения машины, обусловленные загрязнениями (песок, грязь, ржавчина и т.д.), попавшими из городской линии подачи воды или водопровода в помещении, можно предотвратить установкой фильтра на шланг подачи воды. Регулярно

проверяйте фильтр и шланг и, при необходимости, очищайте их.

1. Закройте кран и снимите шланг.
2. Вынув фильтр, промойте его под струей воды.
3. Установите очищенный фильтр на место.
4. Подсоедините шланг к крану.

Чистка крыльчаток

Чистите крыльчатки, как минимум, раз в неделю, чтобы машина могла работать эффективно.

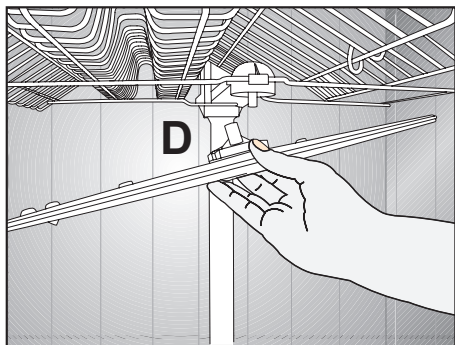
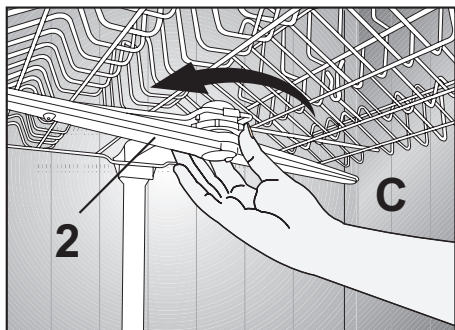


Нижняя крыльчатка

Проверьте отверстия нижней крыльчатки (1) не предмет засорения. В случае закупорки извлеките и прочистите крыльчатку. Чтобы извлечь, потяните нижнюю крыльчатку вверх (А, В).

Верхняя крыльчатка

Проверьте отверстия верхней крыльчатки (2) не предмет засорения. В случае закупорки извлеките и прочистите крыльчатку. Чтобы снять верхнюю крыльчатку, поверните ее гайку влево (С, D). Устанавливая верхнюю крыльчатку на место, убедитесь в том, что гайка хорошо затянута.



7 Устранение неполадок

Машина не запускается.

- Шнур питания отсоединен от сети. >>> *Проверьте правильность включения в сеть.*
- Перегорел предохранитель. >>> *Проверьте предохранители в помещении.*
- Отключена вода. >>> *Убедитесь, что кран подачи воды открыт.*
- Дверца машины открыта. >>> *Убедитесь, что дверца машины закрыта.*
- Кнопка «Вкл./Выкл.» не нажата. >>> *Убедитесь, что включили машину, нажав кнопку «Вкл./Выкл.».*

Посуда не вымыта дочиasta.

- Посуда расположена в машине ненадлежащим образом. >>> *Загрузите посуду так, как указано в руководстве пользователя.*
- Выбрана неправильная программа. >>> *Выберите программу с более высокой температурой и большей длительностью.*
- Крыльчатки застряли. >>> *Прежде, чем запускать программу, проверьте, свободно ли вращаются верхняя и нижняя крыльчатки. Для этого поверните их вручную.*
- Закупорены отверстия крыльчатки. >>> *Отверстия нижней и верхней крыльчатки могут быть закупорены остатками пищи, например, лимонными косточками. Регулярно очищайте крыльчатки, как показано в разделе «Чистка и уход».*
- Фильтры засорены. >>> *Осмотрите систему фильтров на предмет загрязнений. Регулярно очищайте систему фильтров, как показано в разделе «Чистка и уход».*
- Фильтры установлены неправильно. >>> *Проверьте систему фильтров на предмет правильной установки.*
- Корзины перегружены. >>> *Не загружайте корзины так, чтобы была превышена их вместимость.*
- Моющее средство хранилось в неподходящих условиях. >>> *Если вы пользуетесь порошкообразным средством для мытья, не храните его упаковку во влажном месте. По возможности, храните его в закрытой таре. Для упрощения хранения рекомендуется пользоваться таблетированным средством для мытья.*
- Моющего средства недостаточно. >>> *Если вы пользуетесь порошкообразными средствами для мытья, измените их количество в соответствии со степенью загрязненности посуды и/или параметрами программы. Для достижения оптимальных результатов рекомендуется пользоваться таблетированными средствами для мытья.*
- Ополаскивателя недостаточно. >>> *Проверьте индикатор уровня ополаскивателя и добавьте ополаскивателя, при необходимости. Если в машине достаточно ополаскивателя, увеличьте значение его настройки.*
- Крышка дозатора моющего средства оставлена открытой. >>> *Проверяйте, чтобы после засыпки моющего средства крышка дозатора всегда была плотно закрыта.*

По окончании цикла посуда не сухая.

- Посуда расположена в машине ненадлежащим образом. >>> *Расположите посуду так, чтобы на ней не оставалась вода.*
 - Ополаскивателя недостаточно. >>> *Проверьте индикатор уровня ополаскивателя и добавьте ополаскиватель, при необходимости. Если в машине достаточно ополаскивателя, увеличьте значение его настройки.*
 - Машина разгружена сразу после завершения программы. >>> *Не разгружайте посудомоечную машину сразу же после завершения мойки. Приоткройте дверцу и немного подождите, чтобы из машины вышел пар. Извлекайте посуду после того, как она остынет до такого состояния, чтобы до нее можно было дотронуться. Начиная разгрузку с нижней корзины. Таким образом предотвращается прокапывание воды, оставшейся на посуде в верхней корзине, на посуду в нижней корзине.*
 - Выбрана неправильная программа. >>> *Поскольку в коротких программах температура ополаскивания низкая, эффективность сушки также будет невысока. Для лучшей эффективности сушки выбирайте более длительные программы.*
 - Качество поверхности кухонной посуды неудовлетворительное. >>> *Нужные результаты мойки кухонной посуды с поврежденной поверхностью не могут быть получены; ее не рекомендуется использовать с точки зрения гигиены. Такое качество поверхности также усложняет обтекание водой. Не рекомендуется мыть такую кухонную посуду в посудомоечной машине.*
- ⓘ** Нарекания на результаты сушки могут возникнуть в отношении кухонной посуды с тефлоновым покрытием; это нормально и связано с особенностями структуры тефлона. Поскольку поверхностное натяжение тефлона и воды различны, на тефлоновой поверхности будут оставаться небольшие пятна от капель воды.

На посуде остаются пятна от чая, кофе и следы помады.

- Выбрана неправильная программа. >>> *Выберите программу с более высокой температурой и большей длительностью.*
- Качество поверхности кухонной посуды неудовлетворительное. >>> *Пятна от чая, кофе и другие пятна от красителей могут не вымыться в посудомоечной машине, если въелись в поврежденную поверхность. Нужные результаты мойки кухонной посуды с поврежденной поверхностью не могут быть получены; кроме того, ее не рекомендуется использовать с точки зрения гигиены. Не рекомендуется мыть такую кухонную посуду в посудомоечной машине.*
- Моющее средство хранилось в неподходящих условиях. >>> *Если вы пользуетесь порошкообразным средством для мытья, не храните его упаковку во влажном месте. По возможности, храните его в закрытой таре. Для упрощения хранения рекомендуется пользоваться таблетированным средством для мытья.*

На посуде остаются известковые следы, а стеклянная посуда приобретает замутненный вид.

- Ополаскивателя недостаточно. >>> *Проверьте индикатор уровня ополаскивателя и добавьте ополаскиватель, при необходимости. Если в машине достаточно ополаскивателя, увеличьте значение его настройки.*
- Низкое значение настройки уровня жесткости воды, или недостаточный уровень соли. >>> *Правильно определите жесткость водопроводной воды и проверьте значение настройки уровня жесткости воды.*
- Утечка соли. >>> *При добавлении соли не просыпайте ее вокруг отверстия засыпки. По завершении засыпки соли убедитесь в том, что крышка резервуара плотно закрыта. Запустите программу предварительной мойки для удаления соли, просыпавшейся в машину. Поскольку крупницы соли, оставшиеся под крышкой, растворятся в течение предварительной мойки, в связи с чем крышка будет ослаблена, по завершении программы проверьте крышку еще раз.*

В машине странный запах.

- ① Новая посудомоечная машина имеет специфический запах. После нескольких моек он исчезнет.
- Фильтры засорены. >>> *Осмотрите систему фильтров на предмет загрязнений. Регулярно очищайте систему фильтров, как показано в разделе «Чистка и уход».*
- Грязная посуда стояла в посудомоечной машине 2-3 дня. >>> *Если вы не планируете запускать машину сразу после загрузки в нее посуды, удалите с посуды остатки пищи и запускайте программу предварительной мойки без моющего средства каждые 2 дня. В таких случаях не закрывайте дверцу машины полностью во избежание появления в машине запаха. Кроме того, пользуйтесь имеющимися в продаже средствами удаления запаха или моющими средствами для посудомоечной машины.*

Ржавчина, обесцвечивание или повреждение поверхности посуды

- Утечка соли. >>> *Соль может вызывать ухудшение и окисление металлических поверхностей. При добавлении соли не просыпайте ее вокруг отверстия засыпки. По завершении засыпки соли убедитесь в том, что крышка резервуара плотно закрыта. Запустите программу предварительной мойки для удаления соли, просыпавшейся в машину. Поскольку крупинцы соли, оставшиеся под крышкой, растворятся в течение предварительной мойки, в связи с чем крышка будет ослаблена, по завершении программы проверьте крышку еще раз.*
- Остатки соленой пищи оставались на посуде длительное время. >>> *Если оставить в машине столовое серебро, загрязненное этими остатками, загрязнения следует удалить программой предварительной мойки, или помыть посуду сразу, не откладывая.*
- Электрические соединения не заземлены. >>> *Проверьте, подключена ли посудомоечная машина к действующей линии заземления. В противном случае, статическое электричество, возникающее в посудомоечной машине, вызывает искрение на металлических поверхностях, удаляя защитное покрытие и приводя к образованию пор и обесцвечиванию.*
- Используются интенсивные чистящие средства, как-то отбеливатели. >>> *Защитное покрытие металлических поверхностей повреждается и со временем теряет функциональные качества, когда соприкасается с такими чистящими средствами, как отбеливатель. Не мойте посуду отбеливателем.*
- Металлические предметы, особенно такие, как ножи, используются не по назначению. >>> *Защитное покрытие на концах ножей может быть повреждено, если они используются, например, для открывания жестяных банок. Используйте металлические кухонные принадлежности исключительно по назначению.*
- Столовые приборы сделаны из нержавеющей стали низкого качества. >>> *Коррозия такой посуды неизбежна; ее нельзя мыть в посудомоечной машине.*
- В посудомоечной машине помыты уже корродированные кухонные принадлежности. >>> *Ржавчина с корродированной посуды может попасть на другие поверхности из нержавеющей стали и вызвать их коррозию. Такую посуду не следует мыть в посудомоечной машине.*

Моющее средство остается в дозаторе.

- При добавлении моющего средства дозатор был влажным. >>> *Прежде, чем засыпать моющее средство, убедитесь в том, что дозатор полностью сухой.*
- Моющее средство засыпано задолго до мойки. >>> *Добавляйте моющее средство перед началом мойки.*
- Во время мойки что-то мешало открытию крышки дозатора. >>> *Располагайте посуду так, чтобы она не мешала открытию крышки дозатора моющих средств и попаданию воды от крыльчаток в машину.*
- Моющее средство хранилось в неподходящих условиях. >>> *Если вы пользуетесь порошкообразным средством для мытья, не храните его упаковку во влажном месте. По возможности, храните его в закрытой таре. Для упрощения хранения рекомендуется пользоваться таблетированным средством для мытья.*
- Закупорены отверстия крыльчатки. >>> *Отверстия нижней и верхней крыльчатки могут быть закупорены остатками пищи, например, лимонными косточками. Регулярно очищайте крыльчатки, как показано в разделе «Чистка и уход».*

Декорирование и орнаменты на кухонной посуде стерты.

- ❶ *Стекланную и люстровую посуду с рисунками нельзя мыть в посудомоечной машине. Производители такой стеклянной и фарфоровой посуды не рекомендуют этого делать.*

На посуде появились царапины.

- ❶ *Кухонную посуду, содержащую или сделанную из алюминия, не следует мыть в посудомоечной машине.*
- Утечка соли. >>> *При добавлении соли не просыпайте ее вокруг отверстия засыпки. Просыпанная соль может приводить к появлению царапин. По завершении засыпки соли убедитесь в том, что крышка резервуара плотно закрыта. Запустите программу предварительной мойки для удаления соли, просыпавшейся в машину. Поскольку крупинцы соли, оставшиеся под крышкой, растворятся в течение предварительной мойки, в связи с чем крышка будет ослаблена, по завершении программы проверьте крышку еще раз.*
- Низкое значение настройки уровня жесткости воды, или недостаточный уровень соли. >>> *Правильно определите жесткость водопроводной воды и проверьте значение настройки уровня жесткости воды.*
- Посуда расположена в машине ненадлежащим образом. >>> *Устанавливая стаканы или другую стеклянную посуду в корзину, прислоняйте их к опоре, краю корзины или к полке, но не следует прислонять их друг к другу. Удар предметов стеклянной посуды друг о друга либо о другую посуду из-за воздействия воды в ходе мойки может привести к разбиванию или появлению царапин на их поверхностях.*

Загрязнения стеклянной посуды с пятнами от молока невозможно удалить протиркой вручную. Если стекло посмотреть на свет, будет заметен синевато-радужный оттенок.

- Используется избыточное количество ополаскивателя. >>> *Уменьшите настройку ополаскивателя. Удалите ополаскиватель, пролитый при добавлении.*
- Коррозия стекла из-за мягкой воды. >>> *Правильно определите жесткость водопроводной воды и проверьте значение настройки уровня жесткости воды. Если вода мягкая (<5dH), не используйте соль. Выберите программу мытья посуды при более высоких температурах (например, 60-65°C). Кроме того, можно использовать имеющиеся в продаже моющие средства, защищающие стекло.*

В машине образуется пена.

- Перед загрузкой в машину посуду помыли вручную моющим средством для ручной мойки, но не ополоснули. >>> *Моющие средства для ручной мойки не содержат противовспенивающих присадок. Перед загрузкой в посудомоечную машину посуду не нужно мыть вручную. Достаточно соскрести под водой из-под крана налившуюся на посуду грязь бумажной салфеткой или вилкой.*
- При добавлении ополаскивателя он был пролит в машину. >>> *При добавлении ополаскивателя следите за тем, чтобы он не проливался в машину. Вытрите пролитый ополаскиватель бумажной салфеткой или полотенцем.*
- Крышка резервуара для ополаскивателя оставлена открытой. >>> *По завершении добавления ополаскивателя убедитесь в том, что крышка резервуара плотно закрыта.*

Кухонная посуда повреждена.

- Посуда расположена в машине ненадлежащим образом. >>> *Загрузите посуду так, как указано в руководстве пользователя.*
- Корзины перегружены. >>> *Не загружайте корзины так, чтобы была превышена их вместимость.*

После завершения программы внутри машины остается вода.

- Фильтры засорены. >>> *Осмотрите систему фильтров на предмет загрязнений. Регулярно очищайте систему фильтров, как показано в разделе «Чистка и уход».*
- Сливной шланг забит/засорен. >>> *Осмотрите сливной шланг. При необходимости отсоедините шланг, удалите засорение и присоедините снова в соответствии с инструкциями в руководстве пользователя.*

i Если, следуя инструкциям этого раздела, вы не можете устранить проблему, обратитесь к продавцу или в фирменный сервисный центр. Запрещается самостоятельно ремонтировать вышедшее из строя изделие.

