



2 \_\_\_\_\_

2.1 [REDACTED]

( )

2.2 [REDACTED]

3

3.1 [REDACTED]

3.2 [REDACTED]

[REDACTED]

-  
-  
-  
-  
-  
-  
-

4.1

- 1)
- 2)
- 3)
- 4)
- 5)
- 6)
- 7)
- 8)
- 9)
- 10)
- 11)
- 12)
- 13)
- 14)

(14)

1



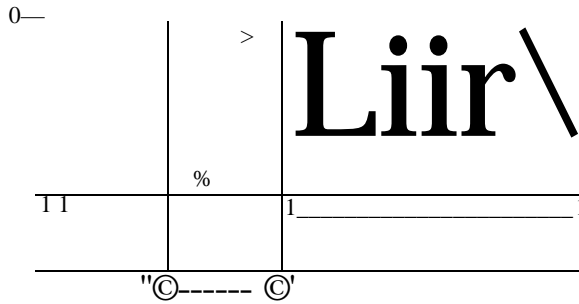
(10)

(6>

IOMi'-

(13)

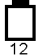


(!>



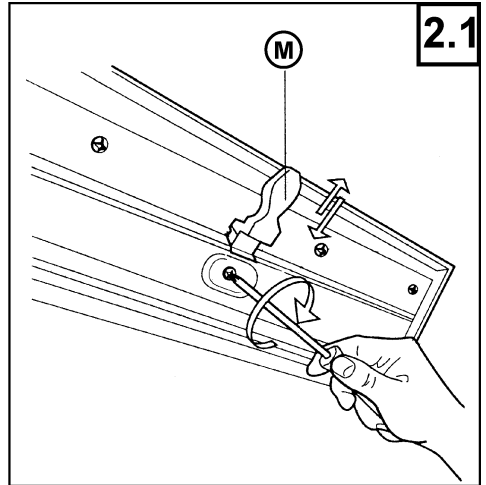
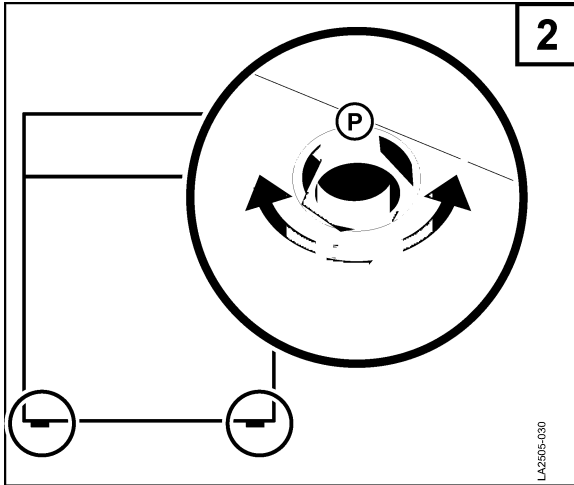
4.2

( ) : 12

: 0,05  
:!

0,05 - 1MPa	Model. ....	 12
 .....A MAX .....W	.....	
.....V.....Hz Made in EU		

5.1

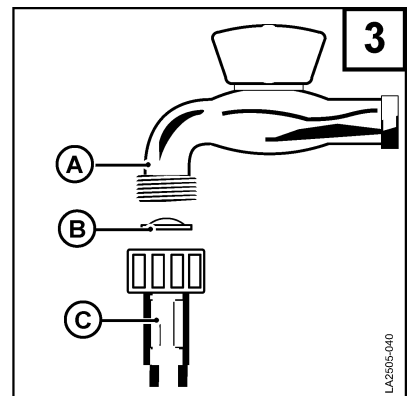


2.

( 2.1 )

5.2

3/4



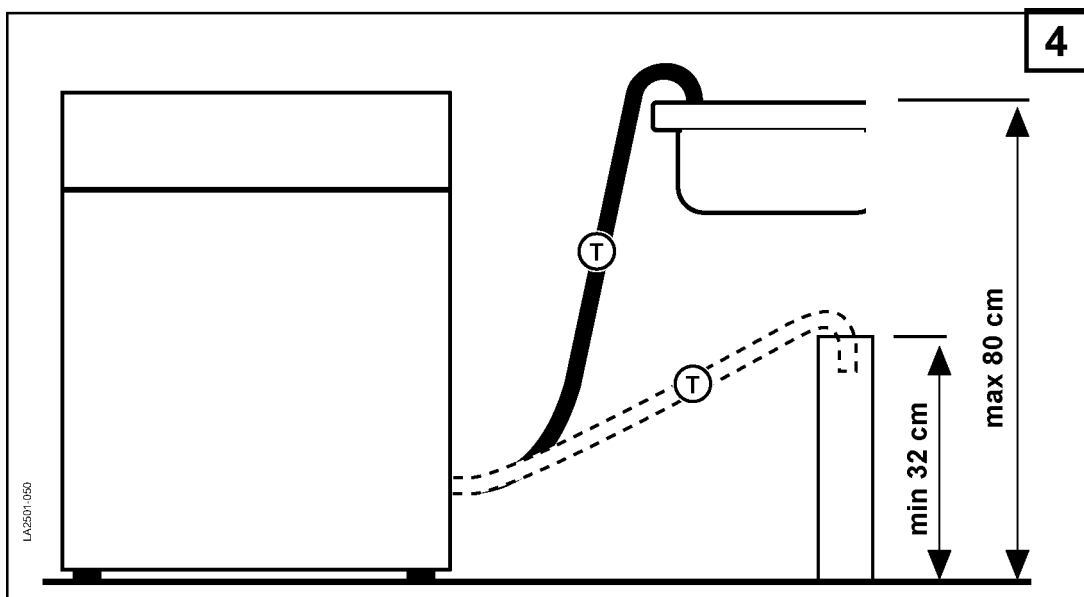
5.3

(.4)

32 . 80 .

80 . 50 .

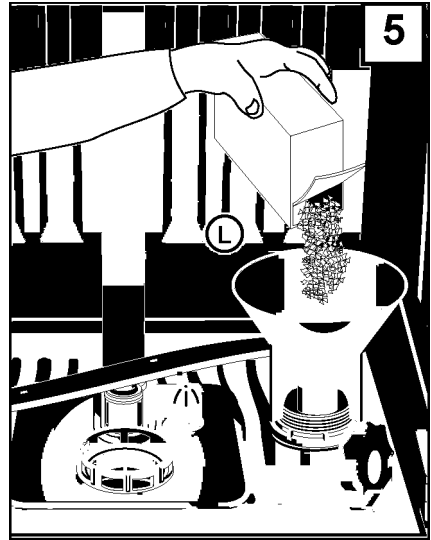
4 .



5.4

1/2

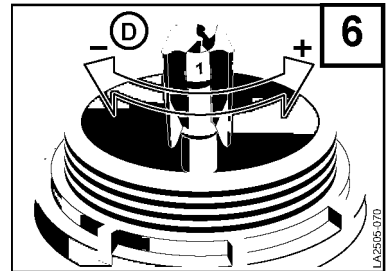
( 1-1,5 )



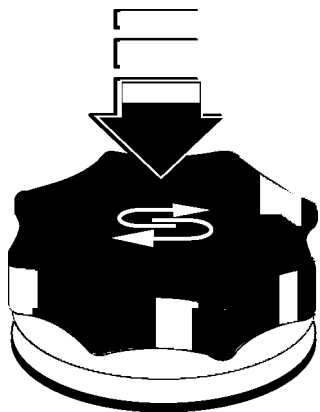
( , )

),

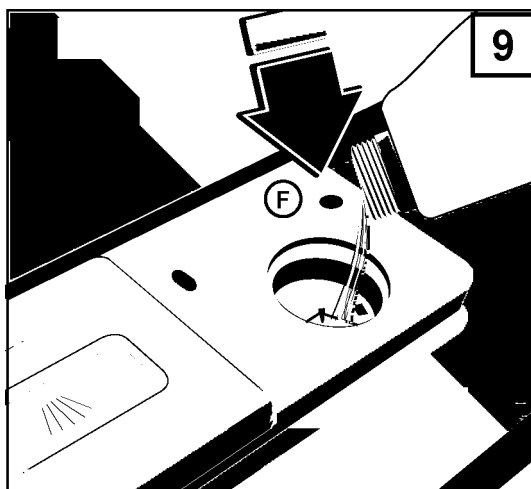
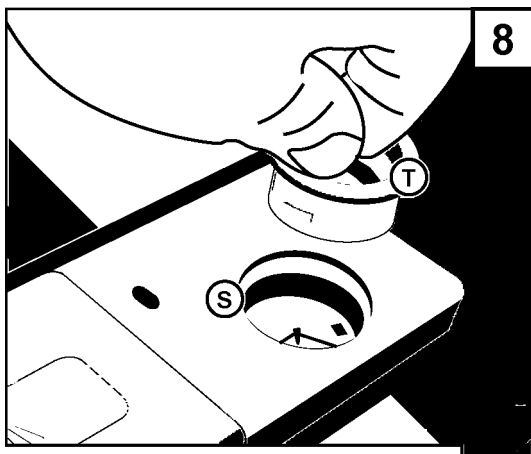
.6),



1	<15	<8,4
2	>15 <25	>8,4 <14
3	>25 <40	>14 <22,4
4	>60 <90	>33,6 <50,4
	>=	/<=



7



8

.

.

.

.

1/4

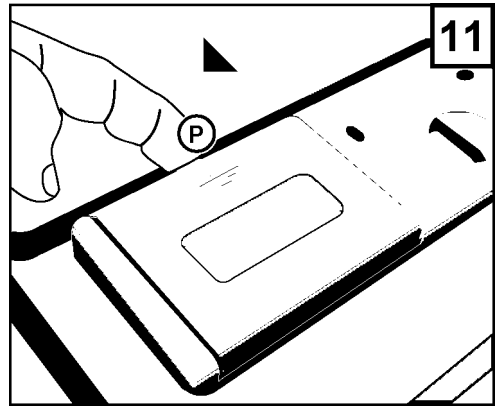
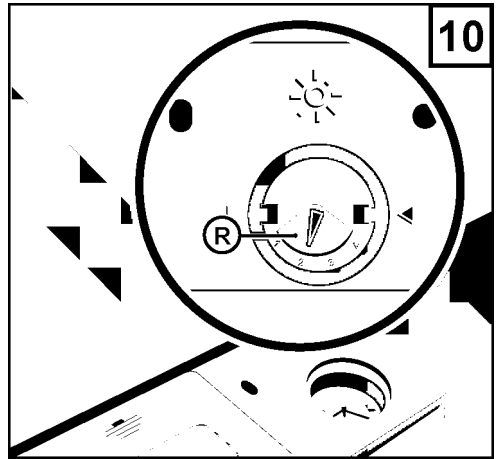
140

^)),

! 4,  
1 4  
2 (2 )-.

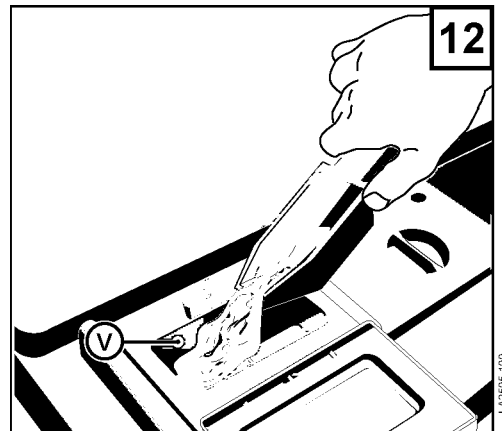
50

31



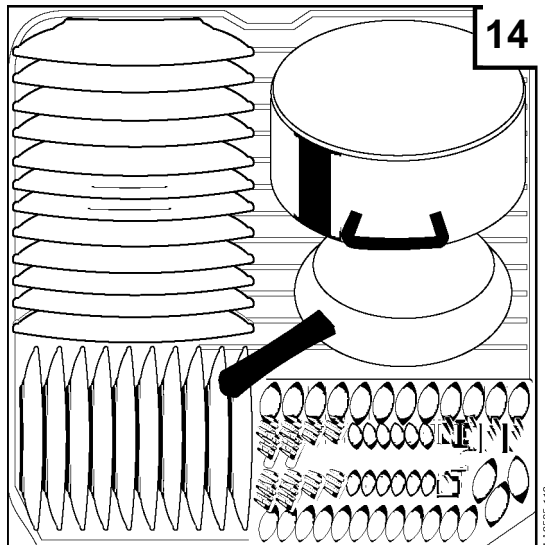
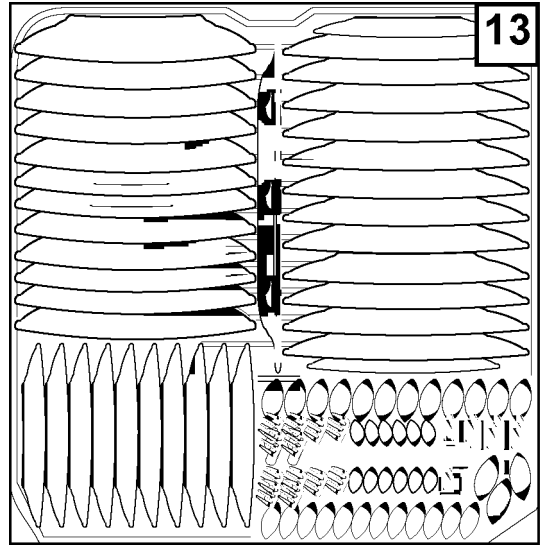
- 25 .

V

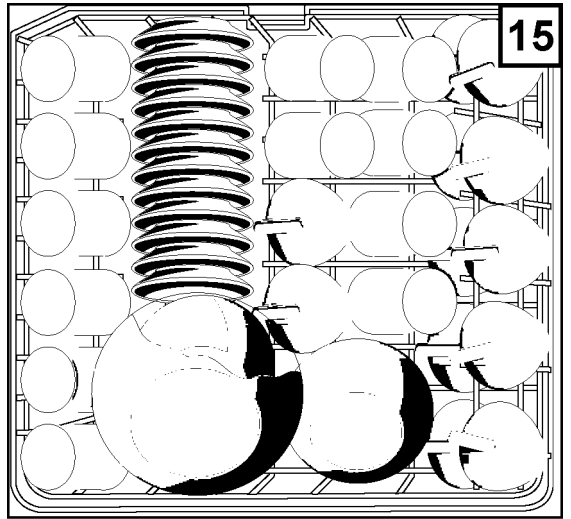


LAC205-100

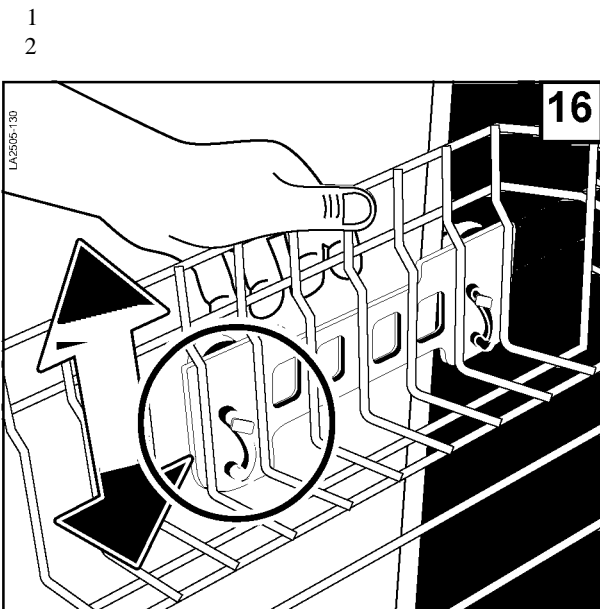




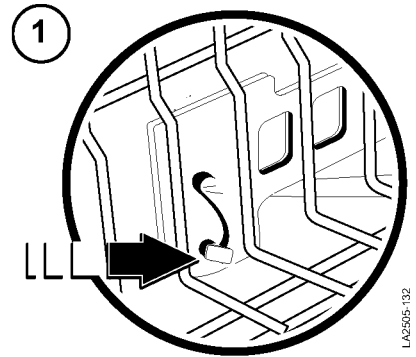
( " )



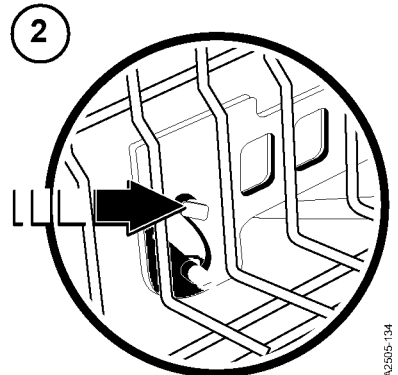
LA2505-120



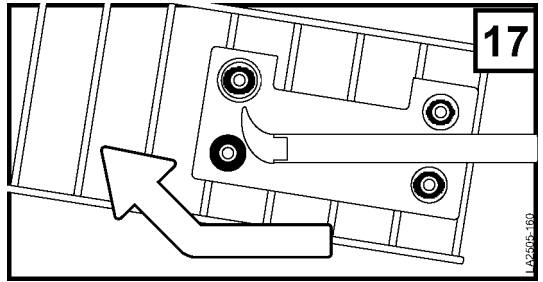
LA2505-130



LA2505-132



LA2505-134

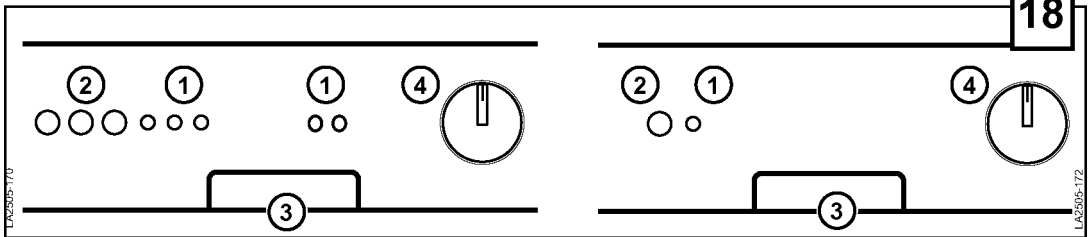


1) /  
 - SW-SL  
 45°-  
 -  
 <^\_S ( )  
 ( )  
 31 )

2) /  
 - /  
 45°-  
 SW-SL ( 45° )  
 ( )

3) ( )  
 ( )  
 4) ( )

**программы поворачивать рукоятку по часовой стрелке.**



( )

• 4 ( . 18)

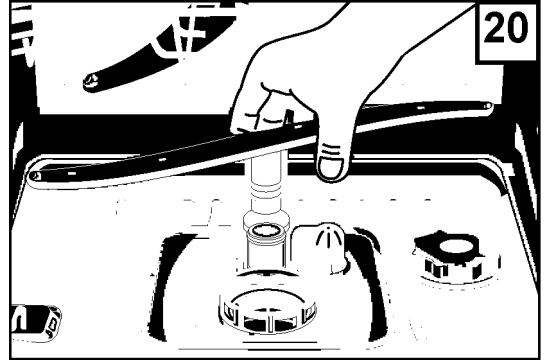
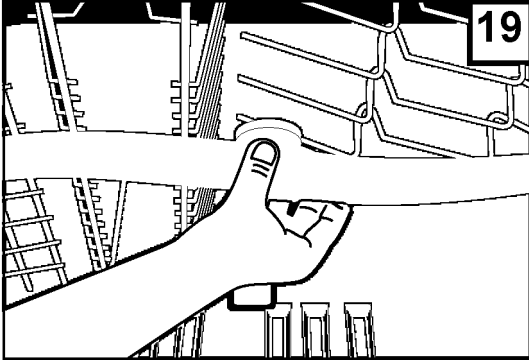
• /

)

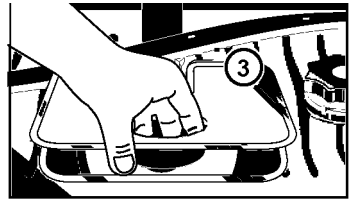
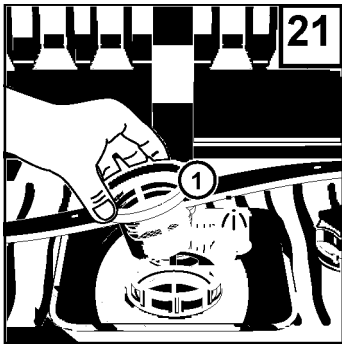
/		* < 4 4 > ^ 4 5			1		^	1	
		§	1	§					
	1	•							
	2	•		•	•	•	(		1
	2	•	•	•	•	•			2 (1 1 ),
	2	•			•	•	(		1
	2	•	•		•	•			2 ^1 1 ),
	3	•				•			2 (1 1 ),
	3	•	•			•	(		2 ) ^1 1 ),
	4	•							1 1 ,
^ ^^^	5	•	•		•	•			1
	5	•			•	•			2 -
^ ^	6	•	•			•			2
	6	•				•			2

)

/		i £ € 3? 1			1	§	?	3	
			1	•					
	1	•							-
	2	•			•	•			( 2 (1 1 ),
	3	•				•			2 (1 1 ),
	4	•							1 1 ,
^ ^^^	5	•			•	•			1 - 2
^^ ^^	6	•				•			2



- - 
  -
- !
- 2
- 3



5-190

LA2505-200

