

DWF09L6W (RU)



 **ARDO**
made for you.



Прочтите данное руководство

Уважаемый Клиент,

Внимательно прочтите инструкции по эксплуатации и сохраните данное руководство для дальнейшей консультации.

Передайте руководство последующему владельцу электробытового прибора.

В данное руководство включены разделы, посвященные безопасности, функционированию, установке, выявлению и устранению неисправностей и др.

Внимательное прочтение инструкций по использованию посудомоечной машины поможет Вам использовать и поддерживать в порядке этот прибор самым лучшим образом.



Прежде чем обращаться за помощью

Обращаясь к разделу, отведенному на выявление и устранение неисправностей, вы сможете сами разрешить некоторые проблемы общего характера без необходимости вмешательства технических специалистов.



Примечание:

В связи с тем что производитель следует принципам постоянного развития и усовершенствования продукции, он может внести некоторые изменения без предварительного уведомления.

1) Информация о безопасности	1
2) Переработка	2
3) Инструкции по использованию	
Пульт управления	3
Характеристики посудомоечной машины	3
4) Перед использованием прибора впервые	4
А. Водоумягчающее вещество	4
В. Загрузка соли в умягчитель	5
С. Наполнение бачка блескообразователя	5
БАЧОК БЛЕСКООБРАЗОВАТЕЛЯ	6
Регулирование бачка блескообразователя	6
D. Функция моющего средства	7
Концентрированное моющее средство	7
Моющее средство в таблетках	7
Бачок для моющего средства	7
Количество моющего средства	7
Наполнение моющего средства	8
Моющее средство	8
5) Загрузка посудомоечной машины	9
Будьте внимательны до и после загрузки посудомоечной машины	9
Удаление посуды	9
Загрузка верхней части	9
Регулирование верхней части	9
Загрузка нижней части	10
Сгибаемые точки	10
Корзинка для столовых приборов	11
Внимание!	12
Возможные причины:	12
Рекомендуемые решения	12
В конце цикла мойки	12
6) Запуск программы мойки	13
Таблица циклов мойки	13
Включение машины	14
Изменение программы	14
7) Техобслуживание и очистка	15
Система фильтрации	15
Защита от замерзания	15
Очистка опрыскивателей	16
Очистка фильтров	16
Фильтрующая группа	16
Очистка дверцы	17
Как поддерживать посудомоечную машину в режиме безупречной эффективности	17
8) Инструкции по установке	17
Подготовка к установке	17
Подключение электрического оборудования	19
Подключение водного оборудования	19
Включение посудомоечной машины	20
9) Выявление и устранение неисправностей	21
Прежде чем обращаться за помощью	21
Коды ошибок	22
Техническая информация	23

1. ВАЖНАЯ ИНФОРМАЦИЯ ПО БЕЗОПАСНОСТИ ПЕРЕД ИСПОЛЬЗОВАНИЕМ, ПРОЧТИТЕ ВСЕ ИНСТРУКЦИИ

ПРЕДУПРЕЖДЕНИЕ!

ВНИМАНИЕ – При использовании посудомоечной машины соблюдайте основные меры предосторожности, указанные ниже:



ПРЕДУПРЕЖДЕНИЕ! ПРАВИЛЬНОЕ ИСПОЛЬЗОВАНИЕ

- Нельзя превышать объем загрузки, присаживаться, подниматься с ногами на дверцу или корпус посудомоечной машины.
- Нельзя касаться резистора во время или после использования.
- Нельзя запускать в ход машину, если все панели заполнения не расположены должным образом. Открывайте дверцу очень осторожно, если посудомоечная машина работает: могут выступить брызги воды.
- Нельзя ставить тяжелые предметы и нельзя взбираться на дверцу посудомоечной машины, когда она открыта: машина может перевернуться вперед.
- При загрузке посуды для мойки:
 - располагайте острые объекты так, чтобы они не повредили уплотнение дверцы;
 - располагайте заостренные ножи ручкой вверх, чтобы уменьшить риск ранения в виде пореза;
 - Предупреждение: ножи или другие инструменты с заостренными концами должны располагаться в корзинке концами вниз или в горизонтальном положении.
- При использовании посудомоечной машины не допускайте расположения пластмассовых объектов в контакте с прокладкой.
- Проверьте, чтобы бачок с моющим средством был пустым по завершении цикла мойки.
- Нельзя мыть пластмассовые объекты, за исключением того, когда они отмечены надписью “можно мыть в посудомоечной машине” или эквивалентной надписью. В случае использования пластмассовых объектов без надписей, проверьте указания производителя.
- Применяйте только специально разработанные для автоматических посудомоечных машин моющие средства и блескообразователи. Нельзя ни в коем случае использовать в посудомоечной машине мыло, моющее средство для белья или ручной стирки.
- Другие средства для разъединения машины от сети должны быть встроены в оборудование закрепленной электропроводки с расстоянием между контактами не менее 3мм всех полюсов.
- Храните моющие средства и блескообразователь в местах, недоступных для детей, и избегайте их приближение к машине, когда она открыта, так как внутри может остаться определенное количество моющего средства.
- Будьте внимательны, чтобы маленькие дети не игрались с машиной.
- Машина не предназначена на использование маленькими детьми или инвалидами без надзора.
- Моющие средства для посудомоечных машин содержат много щелочи и могут представлять собой большую опасность при глотании. Избегайте контакта с кожей и глазами и не допускайте нахождения детей близко к посудомоечной машине, когда дверца открыта.
- Нельзя оставлять дверцу открытой, так как это представляет риск спотыкания.
- Если токопроводящий кабель поврежден, он должен заменяться производителем, уполномоченным центром обслуживания или специалистом, во избежание любого риска.
- Выброс упаковочных материалов должен выполняться должным образом.
- Используйте посудомоечную машину только в предназначенных ею целях.
- Во время установки важно, чтобы токопроводящий кабель не был изогнут или сдавлен чрезмерным или опасным образом.
- Нельзя вскрывать механизмы управления.
- Машина должна подсоединяться к водной сети с использованием новых шлангов, а старые шланги, соответственно, не могут быть повторно использованы.

НЕОБХОДИМО ПРОЧЕСТЬ И ЧЕТКО СЛЕДОВАТЬ ИНСТРУКЦИЯМ ПО БЕЗОПАСНОСТИ
СОХРАНЯЙТЕ ДАННОЕ РУКОВОДСТВО

2. ВЫБРОС

Выброс упаковочных материалов посудомоечной машины должен выполняться должным образом.

Все упаковочные материалы могут быть реутилизированы.


Пластмассовые элементы отмечены сокращениями международного стандарта:

- PE полиэтилен, например, листы корпуса
- PS полистирол, например, набивочный материал
- POM полиоксиметилен, например, пластмассовые зажимы
- PP полипропилен, например, устройство наполнения соли
- ABS Акрилонитрил Бутадиен Стирол, например, пульт управления.



Предупреждение!

Данное изделие промаркировано в соответствии с Европейской директивой 2002/96/ЕС по утилизации электрического и электронного оборудования (WEEE). Обеспечив правильную утилизацию данного изделия, Вы можете предотвратить потенциальные негативные последствия для окружающей среды и здоровья человека, которые могли бы иметь место в противном случае.

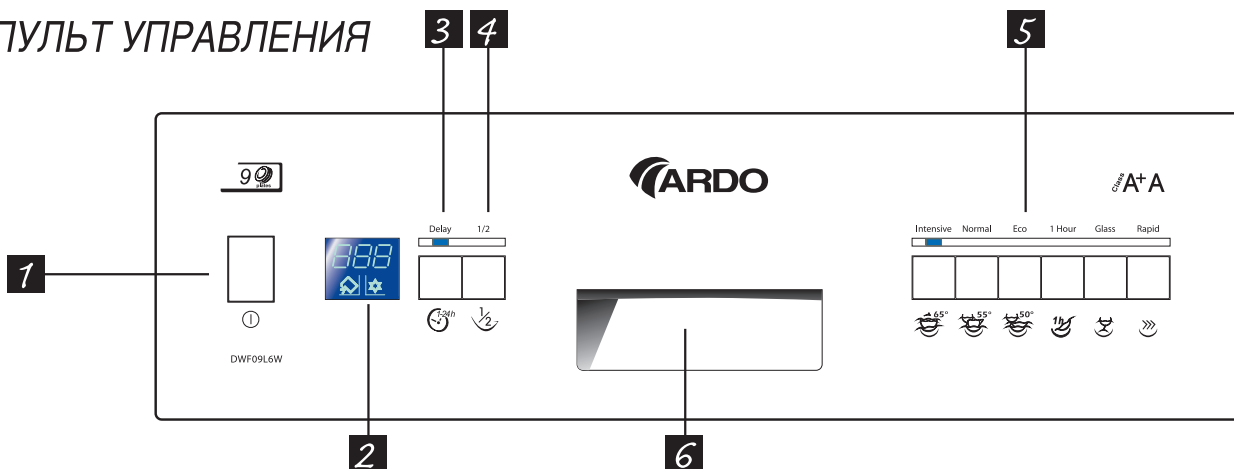
Символ  на самом изделии или сопроводительной документации указывает, что при утилизации данного изделия с ним нельзя обращаться как с обычными бытовыми отходами. Вместо этого, его следует сдавать в соответствующий пункт приемки электрического и электронного оборудования для последующей утилизации. Сдача на слом должна производиться в соответствии с местными правилами по утилизации отходов. За более подробной информацией о правилах обращения с такими изделиями, их утилизации и переработки обращайтесь в местные органы власти, в службу по утилизации отходов или в магазин, в котором Вы приобрели данное изделие.

3. ИНСТРУКЦИИ ПО ИСПОЛЬЗОВАНИЮ

ВАЖНО

Для улучшения характеристик вашей посудомоечной машины, прочтите все инструкции по использованию, перед ее первым использованием.

ПУЛЬТ УПРАВЛЕНИЯ



1 Кнопка ВКЛ/ВЫКЛ: включение/выключение питания.

2 Дисплей: оставшееся время программы, время задержки, индикаторная лампа работы, коды ошибок и др.

3 Кнопка задержки старта: Нажать на эту кнопку для установки времени задержки старта мойки. Можно задержать запуск мойки до 24 часов. Нажимая на кнопку один раз, запуск мойки задерживается на один час.

4 Кнопка мойки полузагрузки: для установки мойки в полузагруженном режиме. (Опция "Мойка в полузагруженном режиме" обозначает, что нижний опрыскиватель не включается, поэтому, можно загружать только верхнюю полку).

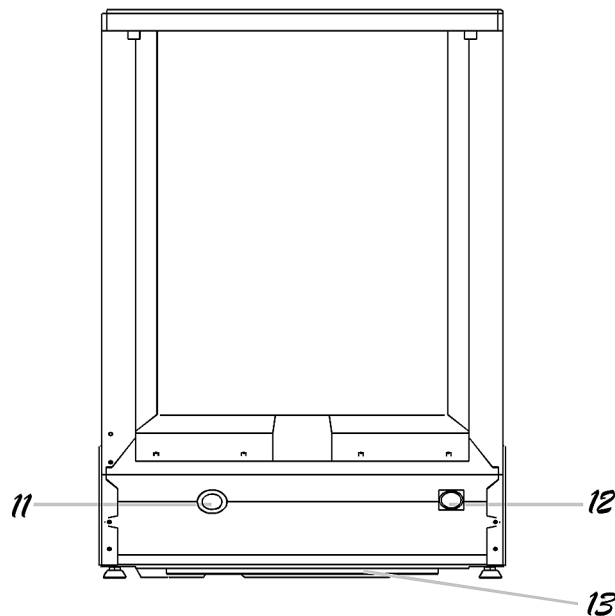
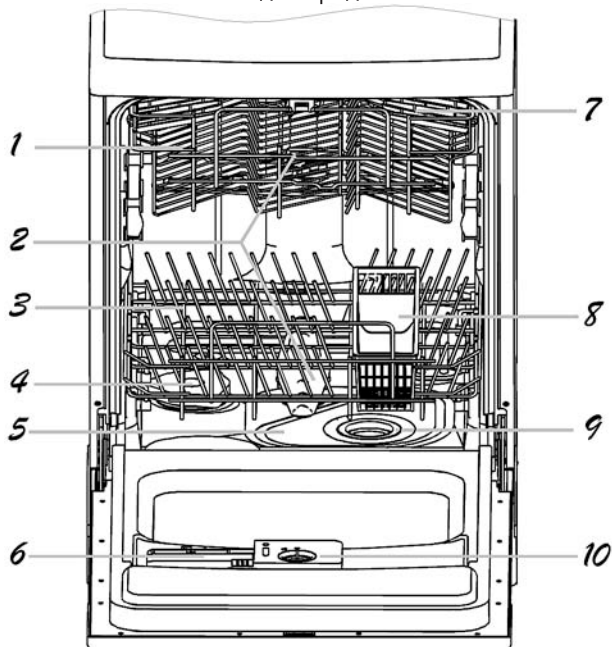
5 Кнопка программ: нажимая на кнопку, можно выбрать программу мойки.

6 Ручка дверцы: потяните за ручку, чтобы открыть дверцу.

Характеристики посудомоечной машины

Вид спереди

Вид сзади



1 Верхний раздел

5 Главный фильтр

9 Фильтр с большой ячейкой

13 Сборный бачок

2 Разбрызгиватель

6 Бачок для моющего средства

10 Бачок для блескообразователя

3 Нижний раздел

7 Полка для чашек

11 Соединение сточной трубы

4 Водоумягчающее вещество

8 Корзинка для столовых приборов

12 Соединение загрузочной трубы

4. Перед использованием прибора впервые

Перед использованием прибора впервые:

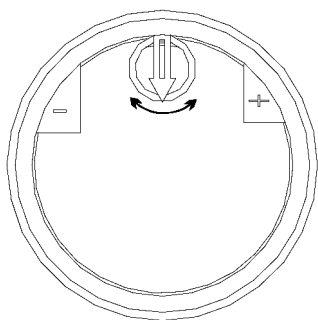
- A. Подготовьте умягчитель
- B. В бачок для соли засыпьте 1,5 кг соли для посудомоечных машин и залейте воду.
- C. Наполните бачок блескообразователя
- D. Функция моющего средства

A. Водоумягчающее вещество

Умягчитель должен быть отрегулирован вручную, используя ручку жесткости воды. Умягчитель разработан для удаления минералов и солей из воды, которые могут повредить оперативность машины. Чем выше содержание минералов и солей, тем жестче вода. Умягчитель может регулироваться в зависимости от жесткости воды в вашей зоне. Местное учреждение, ответственное за водоснабжение, может дать вам информацию о жесткости воды в вашей зоне.

Регулирование расхода соли

Посудомоечная машина разработана для регулирования количества соли, потребляемой в зависимости от жесткости используемой воды. Для оптимизации и персонализации уровня расхода соли, следуйте инструкциям:



1. 1) Открутите пробку бачка для соли
2. 2) На бачке есть кольцо со стрелкой (см. рисунок рядом): при необходимости, поверните кольцо против часовой стрелки, от установки "-" до знака "+", в зависимости от жесткости используемой воды. Рекомендуем производить настройки по следующей схеме:

ЖЕСТКОСТЬ ВОДЫ				Положение селектора	Расход соли (гр/цикл)	Автономность (циклы/1,2кг)
°dH	°fH	°Clark	mmol/l			
0~8	0~14	0~10	0~1.4	/	0	/
8~22	14~39	10~28	1.4~3.9	-	20	60
22~45	39~480	28~56	3.9~8	Среднее	40	30
>45	>80	>56	>8	+	60	20

Примечание: 1 ° dH=1.25 ° Clark=1.78 ° fH=0.178mmol/

- ° dH : немецкие градусы
- ° fH : французские градусы
- ° Clark: английские градусы

Обратитесь в местное учреждение за информацией о контроле водной сети и жесткости воды в вашей зоне.

ПРИМЕЧАНИЕ: Если ваша модель не оснащена умягчителем, можете не читать этот раздел

УМЯГЧИТЕЛЬ

Жесткость воды меняется в зависимости от местности. Если вода, используемая для посудомоечной машины, жесткая, на посуде будут образовываться осадки. Машина оснащена специальным умягчителем, использующим специальную соль для удаления известняка и минералов, содержащихся в воде.

В. Загрузка соли в умягчитель

Всегда используйте специальную соль для посудомоечных машин.

Бак для соли располагается под нижней полкой и заполняется следующим образом:

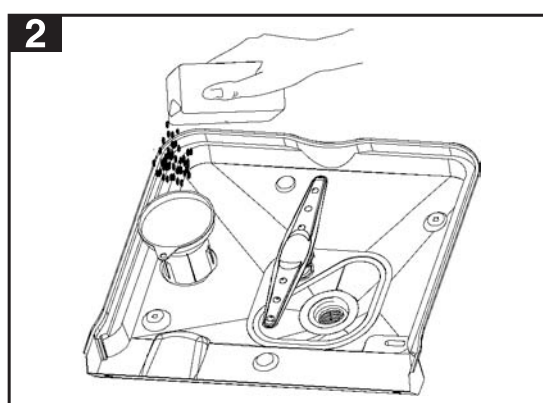
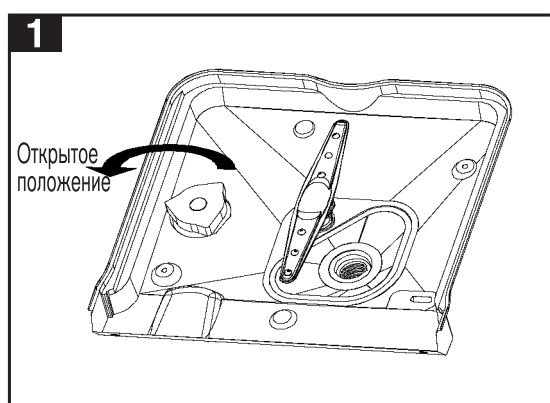
Внимание!

Используйте только соль, специально разработанную для посудомоечных машин! Все другие типы соли, не предназначенные для использования в посудомоечной машине, особенно столовая соль, могут повредить умягчитель. В случае повреждения в результате использования несоответствующей соли, производитель не несет ответственности за причиненный ущерб.

Добавьте соль незадолго до запуска программы полной мойки.

Таким образом, гранулы соли или брызги соленой воды не останутся на дне машины в течение определенного периода времени, которые могут привести к разъеданию.

После первого цикла мойки, лампочка на пульте управления выключится.



- A** Достаньте нижнюю полку, открутите и снимите пробку бака для соли. **1**
- B** Вставьте воронку (прилагается) в отверстие и засыпьте примерно 1,5 кг соли для посудомоечных машин.
- C** Заполните бачок для соли водой. Обычно из бачка для соли выходит небольшое количество воды. **2**
- D** Аккуратно закрепите снова пробку.
- E** Обычно индикаторная лампочка соли выключается через 2-6 дней после наполнения бака соли

ПРИМЕЧАНИЕ:

1. Необходимо снова заполнить бак для соли, когда на пульте управления загорается соответствующая индикаторная лампочка.

Даже если в баке еще есть соль, возможно, что лампочка не выключится до тех пор, пока соль не растворится полностью.

Если на пульте управления некоторых моделей нет индикаторной лампочки соли, можно подсчитать период наполнения соли в умягчитель, базируясь на выполняемых циклах мойки посудомоечной машины (см. следующую схему).

2. В случае выхода соли, можно выполнить программу замачивания, чтобы удалить ее.

С. Наполнение бачка блескообразователя

Функция блескообразователя

Блескообразователь добавляется автоматически во время последнего полоскания, что гарантирует тщательное полоскание и сушку без пятен или рифления.

Внимание!

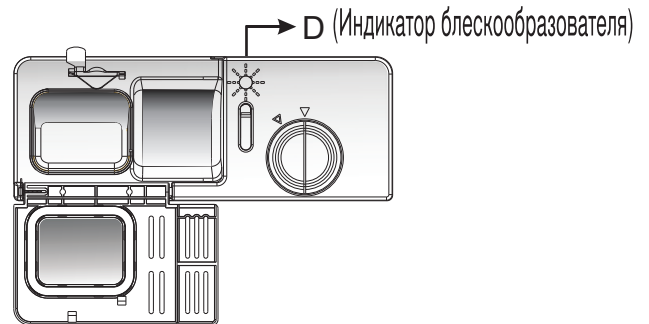
Используйте только марки блескообразователя для посудомоечных машин. Никогда не наполняйте бачок блескообразователя другими веществами (например, моющими средствами для посудомоечных машин, жидкими моющими средствами), так как это может повредить машину.

Когда наполнять снова бачок блескообразователя

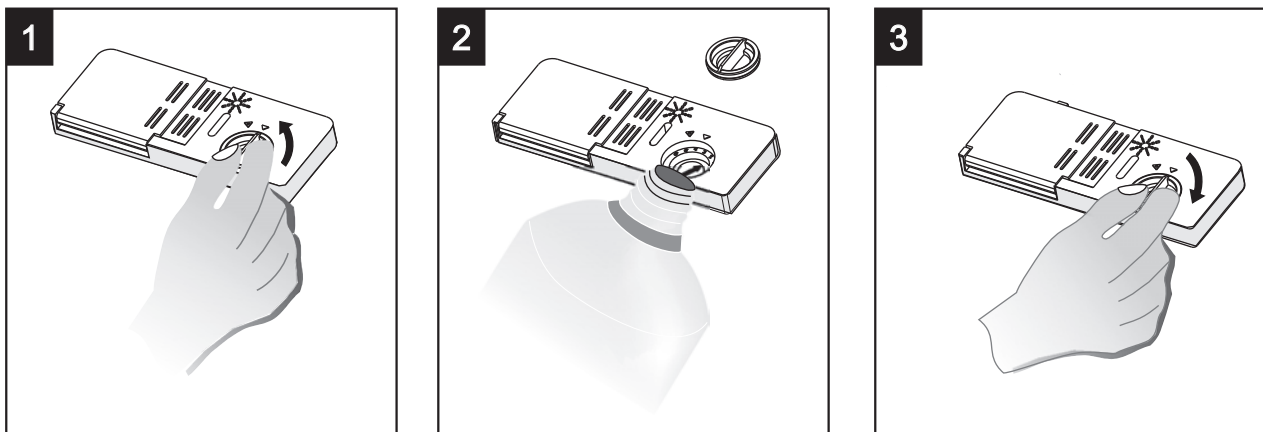
Если на пульте управления нет соответствующей индикаторной лампочки для блескообразователя, вы можете сами определить оставшееся количество блескообразователя по цвету индикатора оптического уровня "D", который находится рядом с пробкой. Когда бачок для блескообразователя заполнен, весь индикатор принимает темный цвет, а при постепенном уменьшении уровня блескообразователя уменьшается также размер темной точки. Уровень блескообразователя никогда не должен опускаться ниже 1/4 объема наполнения.

При уменьшении блескообразователя меняется также размер темной точки индикатора уровня блескообразователя, как изображено ниже.

- Полный
- Залитен на 3/4
- Залитен наполовину
- Залитен на 1/4 – Залит для удаления пятен
- Пустой



БАЧОК БЛЕСКООБРАЗОВАТЕЛЯ



- 1** Чтобы открыть бачок, поверните пробку по направлению стрелки открытия (влево) и снимите ее.
- 2** Добавьте блескообразователь в бачок, не переполняя его.
- 3** Верните на место пробку, вводя ее по линии стрелки открытия и вращая по направлению стрелки закрытия (вправо).

Блескообразователь выпускается во время конечного полоскания, во избежание образования капель воды на посуде, которые могут оставить пятна или рифление. Блескообразователь улучшает сушку, позволяя воде стекать с посуды, как с пленки.

Ваша посудомоечная машина разработана для применения жидкого блескообразователя. Бачок для блескообразователя располагается внутри дверцы рядом с бачком для моющего средства. Чтобы наполнить бачок, откройте пробку и наливайте блескообразователь в бачок до тех пор, пока индикатор уровня не станет полностью черным. Объем бачка блескообразователя составляет приблизительно 140мл.

Нельзя наполнять бачок сверх нормы, так как может образоваться чрезмерное количество пены. Вытрите вытекания влажной тканью. Не забудьте закрыть пробку, прежде чем закрыть дверцу посудомоечной машины.

Внимание!

Устраните возможные утечки блескообразователя, выявленные на стадии наполнения, впитывающей тканью, чтобы избежать образование чрезмерного количества пены во время последующей мойки.

Регулирование бачка блескообразователя



Стрелка регулирования (полоскание)

Бачок блескообразователя имеет шесть или четыре установки. Начинать всегда с бачка, установленного на "2". Если пятна и недостаточная сушка представляют проблему, увеличьте количество блескообразователя, удаляя крышку бачка и вращая ручку в положение "3". Если посуда все еще плохо высушена или имеет пятна, установите на следующий номер, пока проблема не будет разрешена. Рекомендуем установку "4" (значение, установленное на фабрике, - "4")

ПРИМЕЧАНИЕ:

Увеличьте дозу, если, после мойки, на посуде есть капли воды или пятна известняка. Уменьшите ее, если на посуде есть беловатое и липкое рифление или если стеклянные предметы или лезвия ножей покрыты синеватым налетом.

D. Функция моющего средства

Химические компоненты моющих средств необходимы для удаления грязи, ее разделения на маленькие части и выведения из посудомоечной машины. Большая часть моющих средств в продаже предназначены для этой цели.

Концентрированное моющее средство

В зависимости от химического состава, моющие средства для посудомоечной машины могут разделяться на две главные группы:

- традиционные моющие средства, щелочные с едкими компонентами
- концентрированные моющие средства с низким содержанием щелочи с натуральными ферментами

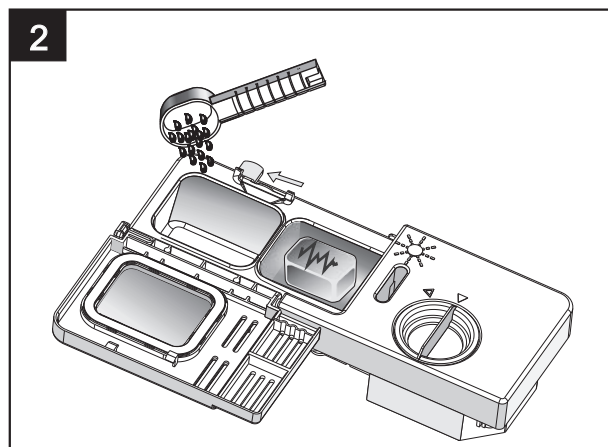
Моющее средство в таблетках

Время растворения моющего средства в таблетках различных марок разное. Поэтому некоторые таблетки не могут раствориться и развить свои полные чистящие свойства во время сокращенного режима программ. Поэтому устанавливайте программы длительного режима при использовании моющего средства в таблетках, чтобы обеспечить полное удаление остатков моющего средства.

Бачок для моющего средства

Бачок наполняется до запуска любого цикла мойки в соответствии с инструкциями, предоставленными в таблице циклов мойки. Ваша посудомоечная машина потребляет меньше моющего средства и блескообразователя по сравнению с традиционными посудомоечными машинами. В общем, хватит одной ложки моющего средства для нормального цикла мойки. Самые грязные предметы требуют большего количества моющего средства. Всегда добавляйте моющее средство незадолго до запуска посудомоечной машины, в противном случае моющее средство отсыреет и не растворится должным образом.

Количество моющего средства



ПРИМЕЧАНИЕ:

- 1 Если крышка закрыта: нажмите на кнопку открытия. Крышка откроется с одним щелчком.
- 2 Добавьте моющее средство незадолго до запуска любого цикла мойки. Используйте только марки моющего средства для посудомоечных машин.

⚠ ПРЕДУПРЕЖДЕНИЕ!

Моющее средство для посудомоечных машин коррозионно! Храните моющие средства далеко от доступа детей.

Правильно используйте моющее средство

Используйте только моющие средства, специально предназначенные для посудомоечных машин. Храните моющее средство в прохладном и сухом месте. Нельзя добавлять в бачок моющее средство в порошке, пока вы не готовы запустить мойку.

Наполнение моющего средства

Наполните соответствующий бачок моющим средством.

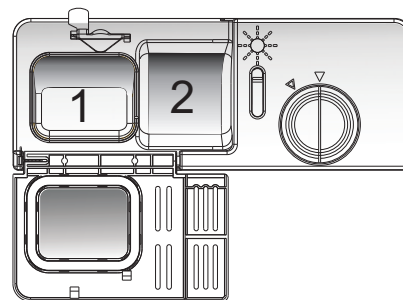
Отметка обозначает уровни дозировки, как изображено справа:

- 1** Место для количества моющего средства, необходимого для главного цикла мойки: "MIN" соответствует приблизительно 20г моющего средства.
- 2** Место для количества моющего средства, необходимого для цикла предварительной мойки, соответствует приблизительно 5г моющего средства

Следуйте рекомендациям производителя по дозировке и хранению моющего средства, указанным на упаковке.

Закройте крышку и надавливайте на нее, пока она не заблокируется.

Если посуда очень грязная, добавьте дозу моющего средства в место для предварительной мойки: моющее средство вступит в действие на стадии предварительной мойки



ПРИМЕЧАНИЕ:

На последней странице указаны полезные рекомендации по дозировке моющего средства отдельных программ. Помните, что возможна разница в зависимости от уровня загрязнения и жесткости воды.

Следуйте рекомендациям производителя, указанным на упаковке моющего средства.

Моющее средство

Существуют 3 типа моющих средств:

1. С фосфатами и хлором
2. С фосфатами и без хлора
3. Без фосфатов и без хлора

Обычно новые моющие средства в порошке не содержат фосфатов. Не предусмотрена функция умягчителя с фосфатами. В таком случае рекомендуется наполнять бачок для соли, в том числе когда жесткость воды составляет всего 6 dH. При использовании моющих средств без фосфатов, в случае жесткой воды, на тарелках и стаканах часто появляются пятна. В таком случае добавление моющего средства позволяет достичь наилучшего результата. Моющие средства без хлора имеют легкое свойство отбеливателя. Стойкие и цветные пятна не будут удалены полностью. В этом случае выберите программу с более высокой температурой.

5. Загрузка посудомоечной машины

Для оптимальных рабочих характеристик посудомоечной машины, следуйте инструкциям по загрузке. Характеристики и внешний вид полок и корзинки для столовых приборов могут изменяться от одной модели к другой.

Будьте внимательны до и после загрузки посудомоечной машины

Удалите остатки еды больших размеров. Нет необходимости полоскать тарелки под струей воды. Расположите предметы в посудомоечной машине следующим образом:

1. Чашки, стаканы, кастрюли/сковороды и др. в перевернутом виде.
2. Округленные предметы или с выемками наклоняются так, чтобы оттуда могла стекать вода.
3. Предметы должны укладываться надежным образом, чтобы они не опрокинулись.
4. Предметы не должны препятствовать опрыскивателям вращаться во время мойки.

Предметы крошечного размера нельзя мыть в посудомоечной машине, так как они могут выпасть с полки.

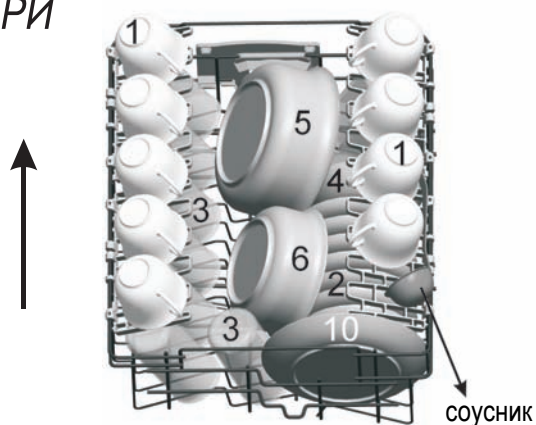
Удаление посуды

Во избежание стекания капель воды с верхней полки на нижнюю, рекомендуем опустошать сначала нижнюю полку, а потом верхнюю.

Загрузка верхней полки

Верхняя полка разработана для более деликатной и легкой посуды, например, для стаканов, чайных и кофейных чашек, блюдец или тарелок, небольших салатниц и неглубоких сковород (не слишком грязных). Расположите тарелки и другую посуду, которая не смещается струей воды.

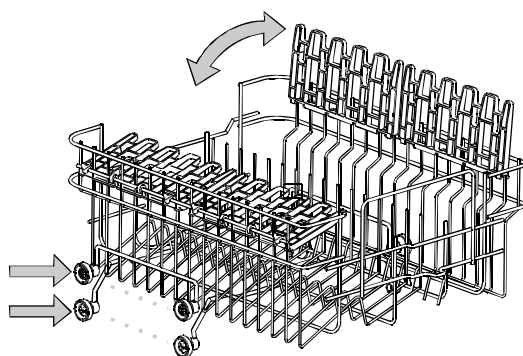
ВНУТРИ



Регулирование верхней полки

Если необходимо, можно отрегулировать высоту верхней полки, чтобы создать больше места для предметов большого размера на верхней или нижней полке. Высота верхней полки регулируется с помощью роликов разной высоты на рельсах. Длинные предметы, столовые приборы, ножи располагаются на полке так, чтобы не препятствовать вращению опрыскивателей.

Полку можно отодвигать назад или удалять, если она не используется.



Загрузка нижней полки

Рекомендуется располагать предметы больших размеров, которые труднее вымыть, на нижней полке:

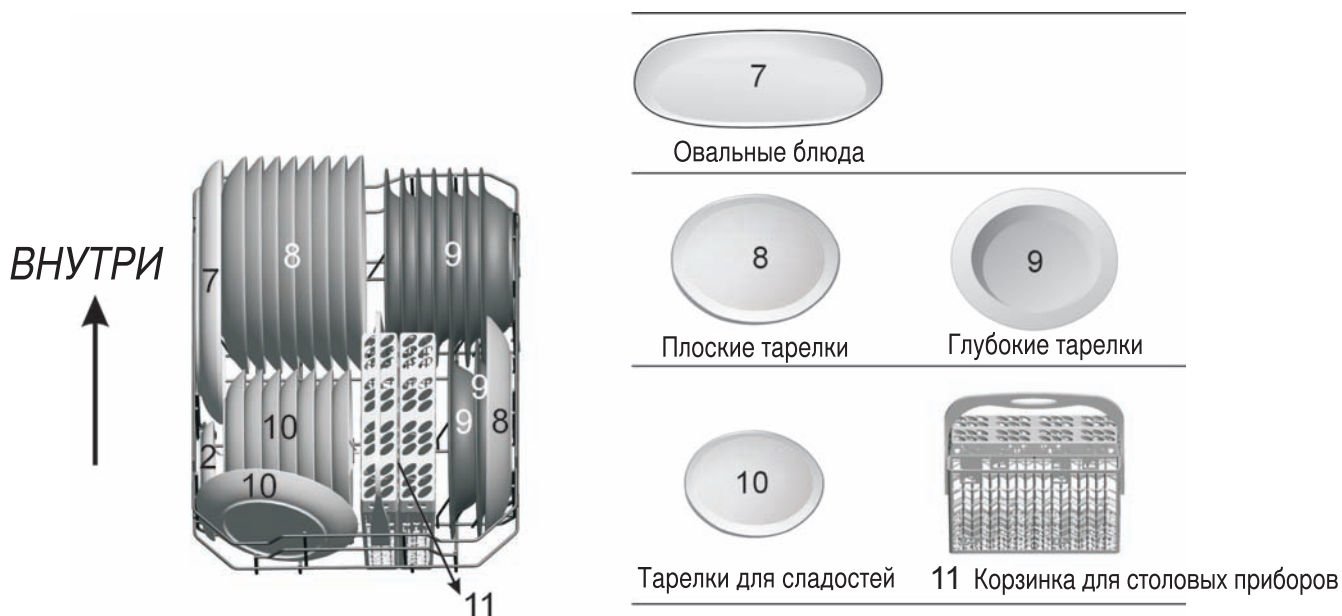
кастрюли, сковороды, крышки, тарелки и салатницы, как изображено на рисунке справа.

Предпочтительно располагать тарелки и крышки сбоку, чтобы избежать блокирования вращения верхних опрыскивателей.

Емкости, салатницы и др. должны быть всегда перевернуты.

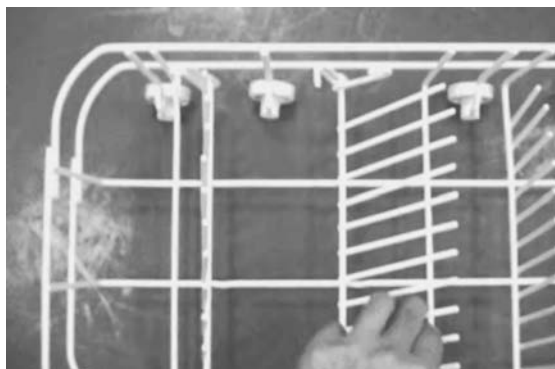
Глубокая посуда должна быть наклонена так, чтобы вода могла стекать.

Нижняя полка характеризуется наличием сгибаемых зубчатых рядов, чтобы допустить загрузку сосудов и более габаритных кастрюль.



Сгибаемые точки

Для наилучшего укладывания сосудов и кастрюль, точки могут сгибаться.



Корзинка для столовых приборов

Столовые приборы должны находиться в соответствующей корзинке ручками вниз: Если корзинка снабжена боковыми стенками, ложки загружаются по отдельности в специальные желобки, в особенности, длинные предметы укладываются в горизонтальном положении в передней части верхней полки.

ВНУТРИ
↑

4	5	5	2
2	5	5	4
2	5	5	2
2	5	5	2
4	5	4	4
2	4	7	2
2	3	1	1
4	4	1	1
3	3	1	1
3	3	3	1
3	4	3	1
6	3	6	1

1 Вилки	
2 Ложки для супа	
3 Десертные ложки	
4 Чайные ложки	
5 Ножи	
6 Сервировочные ложки	
7 Сервировочные вилки	

При желании помыть в посудомоечной машине следующие типы столовых приборов/тарелок

Не применять

Столовые приборы с деревянными ручками, с ручками из рога, фарфора или перламутра
Пластмассовые предметы, не стойкие к теплу
Старые столовые приборы со склеенными элементами, не стойкие к теплу
Склеенные столовые приборы или тарелки
Предметы из сплава на оловянной основе или меди
Хрусталь со свинцом
Стальные предметы, склонные к образованию ржавчины
Деревянные подносы
Предметы из синтетических волокон

Лучше не применять

Некоторые типы стаканов могут стать матовыми после многочисленных моек
Серебряные или алюминиевые элементы могут потерять цвет во время мойки
Полированные подносы могут потерять блеск при частой мойке в посудомоечной машине

ПРИМЕЧАНИЕ:

Нельзя допускать попадание предметов, вымазанных пеплом сигарет, воском свечей, лаком или краской. При покупке новой посуды убедитесь, что ее можно мыть в посудомоечной машине.

ПРИМЕЧАНИЕ:

Не перегружайте посудомоечную машину. Места достаточно для 9 тарелок стандартного размера. Нельзя использовать тарелки, непригодные для мойки в посудомоечной машине. Это важно для достижения хорошего результата и умеренного потребления энергии.

Загрузка тарелок и столовых приборов

Перед загрузкой тарелок, необходимо:
Удалить остатки пищи больших размеров
Смягчить остатки пригоревшей еды в кастрюлях

При загрузке тарелок и столовых приборов помните:

Тарелки и столовые приборы не должны препятствовать вращению опрыскивателей
Необходимо укладывать глубокие предметы, такие как чашки, стаканы, глубокие сковороды и др., перевернутыми сверху вниз так, чтобы вода не собиралась внутри или на дне посуды.

Тарелки и столовые приборы не должны накладываться друг на друга

- Чтобы стаканы не разбились, они не должны касаться друг друга
- Загружайте предметы больших размеров, которые трудно отмыть, на нижней полке
- Верхняя полка разработана для более деликатной и легкой посуды, как например, стаканы, чайные или кофейные чашки

Внимание!

Ножи с длинным лезвием, расположенные вертикально, представляют собой потенциальную опасность!

Длинные столовые приборы и/или заточенные, например, большие ножи, должны быть расположены горизонтально на верхней полке.

Повреждения стеклянных предметов и другой посуды

Возможные причины:

- Тип стекла или производственного процесса. Химический состав моющего средства.
- Температура воды и длительность программы мойки.

Рекомендуемые решения:

- Используйте стеклянные предметы или фарфоровые тарелки с отметкой производителя, допускающей мойку в посудомоечной машине.
- Используйте деликатные моющие средства, пригодные для определенного типа посуды. При необходимости, найдите последующие указания производителей моющих средств.
- Выберите программу с низкой температурой.
- Чтобы предотвратить возможные повреждения, достаньте из посудомоечной машины стаканы и столовые приборы сразу же по окончании цикла программы.

В конце цикла мойки

По завершении цикла мойки, вы услышите акустический сигнал посудомоечной машины на протяжении 8 секунд, после чего он исчезнет. Выключите машину с помощью кнопки ВКЛ/ВЫКЛ, закройте кран подачи воды и откройте дверцу посудомоечной машины. Подождите несколько минут, прежде чем разгружать машину, чтобы избежать обращения с еще горячей посудой, которая более подвергнута к раскаливанию. Кроме того, она даже лучше высохнет.

6. Запуск программы мойки

ТАБЛИЦА ЦИКЛОВ МОЙКИ

Примечание:

Средства: необходимо залить средство для блеска в соответствующий бачок

IEC – EN50242: Эта программа предназначена для тестового цикла







Информация для сравнительного теста:

Вместимость: 9 комплектов

Расположение верхней корзины: верхние колесики на направляющих

Положение регулятора средства для блеска: 6

Потребление электроэнергии в отключенном режиме 0 W
во включенном режиме 0,4 W

Программа	Данные выбора циклов	Описание цикла	Моющее средство предварит.мойки / основной мойки	Время работы (мин.)	Энергия (КВтч)	Вода (л)	Блескообразитель
 Интенсивная 65°	Для очень грязной и обычно загрязненной посуды: кастрюль, сковородок, тарелок и т.д. с засохшими остатками пищи	Предварительная мойка (50°C) Мойка (65°C) Полоскание Полоскание (55°C) Сушка	4/20 g.	120	1.13	16	★
 Нормальная 55°	Для обычно загрязненной посуды: кастрюль тарелок, стаканов. Для малозагрязненных сковородок	Предварительная мойка (50°C) Мойка (55°C) Полоскание Полоскание (65°C) Сушка	4/20 g.	155	1.09	13	★
 Экономичная 50° IEC-EN 50242	Стандартный ежедневный цикл для обычно загрязненной посуды: кастрюль, тарелок, стаканов	Предварительная мойка Мойка (50°C) Полоскание (60°C) Сушка	20 g.	160	0.77	10.5	★
 1 час 1h	Для малозагрязненной посуды, не требующей сушки	Мойка (60°C) Полоскание Полоскание (50°C) Сушка		60	0.77	10	★
 Стекло	Для малозагрязненной посуды и стекла	Предварительная мойка Мойка (40°C) Полоскание Полоскание (60°C) Сушка	15 g.	95	0.71	13	★
 Быстрая	Сокращенная мойка для слегка загрязненной посуды и быстрой мойки	Мойка (40°C) Полоскание Полоскание (45°C)	15 g.	30	0.50	9	

Включение машины

Запуск цикла мойки

- 1 Выньте нижнюю и верхнюю полки, загрузите посуду и верните полки на место. Рекомендуем загружать сначала нижнюю полку, а затем верхнюю (смотрите раздел под названием "Загрузка посудомоечной машины").
- 2 Залейте моющее средство (см. раздел, посвященный соли, моющему средству и блескообразователю).
- 3 Вставьте вилку в розетку. Питание - 220-240 В перем.т. /50 Гц, спецификация розетки - 12 А 250 В перем.т. Убедитесь, что кран воды открыт (максимальное давление).
- 4 Закройте дверцу. Нажмите на кнопку ВКЛ/ВЫКЛ, активизируется последняя использованная программа. Нажмите на эту кнопку, и посудомоечная машина сохранит эту программу мойки, включаясь сразу же. При нажатии на кнопку другой программы, машина включится через 3 секунды.

Изменение программы

Предисловие:

1. Уже активизированный цикл можно модифицировать, только если он работает недолгое время. В противном случае, возможно, что моющее средство уже вышло для работы и что машина уже выпустила воду для мойки. В этом случае необходимо снова наполнить бачок для моющего средства (см. раздел под названием "Загрузка моющего средства").
2. Нажмите на кнопку текущей программы и удерживайте не менее 3 секунд, чтобы аннулировать ее, после чего можно заменить ее, устанавливая необходимый цикл (см. раздел под названием "Запуск цикла мойки").
3. После нажатия на кнопку отменяемой программы и ее удержания более 3 секунд, можно перейти к необходимой программе, нажимая на соответствующую кнопку.
4. Нажмите на кнопку дисплея и удерживайте не менее 3 секунд, чтобы переустановить время.

ПРИМЕЧАНИЕ:

При открытии дверцы во время мойки, посудомоечная машина остановится. После закрытия дверцы, посудомоечная машина вернется к работе через 10 секунд.

На дисплее указывается состояние машины:

- а) Если на дисплее выводится "--:--" --> ожидание;
- б) Если на дисплее выводится немигающая надпись "Н:ММ" --> пауза;
- в) Если на дисплее выводится мигающая надпись "Н:ММ" --> работа;

ПРИМЕЧАНИЕ:

Если на дисплее выводятся коды ошибок (страница 23), указывающие повреждение посудомоечной машины, отключите электрическое питание и закройте кран воды, прежде чем обратиться за помощью в Отдел обслуживания.

Забыли положить какой-либо элемент посуды?

Если вы забыли положить какой-либо элемент посуды, вы можете добавить его в любой момент до открытия бачка с моющим средством.

- 1 Откройте слегка дверцу, чтобы приостановить мойку.
- 2 Как только опрыскиватели остановятся, можно открыть дверцу полностью.
- 3 Добавьте забытый элемент посуды.
- 4 Закройте дверцу: посудомоечная машина возобновит работу через 10 секунд.

! ПРЕДУПРЕЖДЕНИЕ!

Опасно открывать дверцу во время мойки, так как вы можете обжечься горячей водой.

Выключите посудомоечную машину

Если на цифровом дисплее выводится 0 (оставшееся время), программа завершена.

1. Выключите посудомоечную машину, нажимая на кнопку ВКЛ/ВЫКЛ.
2. Закройте кран воды!

Аккуратно откройте дверцу. Когда дверца открыта, может выходить горячий пар!

- Горячая посуда более хрупкая. Поэтому необходимо дать ей остыть в течение 15 минут, прежде чем доставать из электробытового прибора.
- Откройте дверцу посудомоечной машины, оставьте ее приоткрытой и подождите несколько минут до разгрузки. Таким образом, посуда остынет и лучше высохнет.

Разгрузите машину.

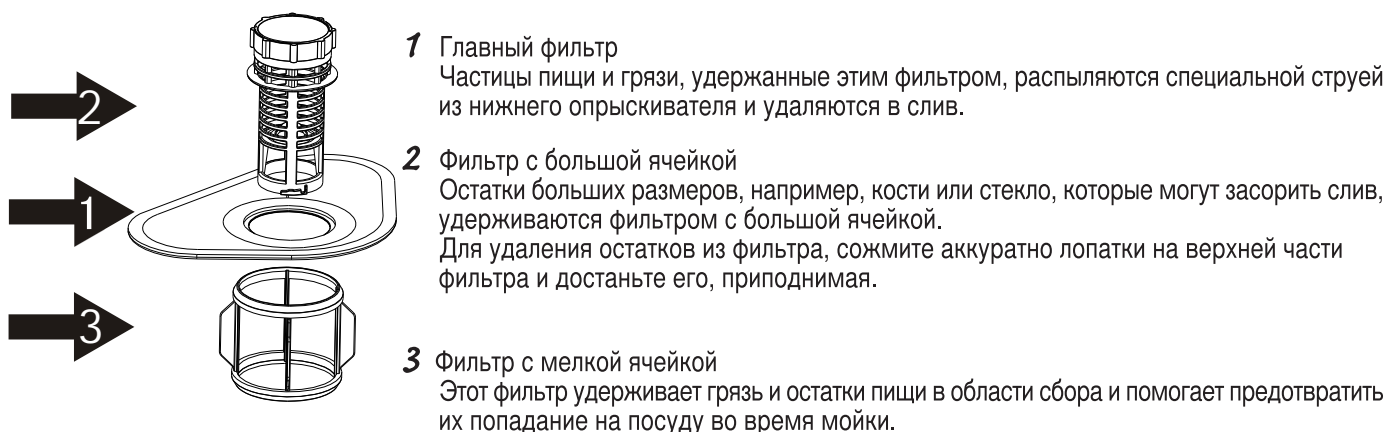
Это нормально, если внутренняя часть машины остается мокрой.

Сначала освободите нижнюю полку, а затем верхнюю. Так вы избежите попадание капель воды с верхней полки на нижнюю.

7. Техобслуживание и очистка

Система фильтрации

Для удобства пользователя, насос выпуска и система фильтрации расположены внутри бака, и они хорошо доступны. Система фильтрации состоит из трех компонентов: главный фильтр, фильтр с большой ячейкой, фильтр с мелкой ячейкой.



Уход за посудомоечной машиной

Для очистки пульта управления, используйте слегка увлажненную ткань, после чего аккуратно вытрите. Для очистки внешней части, используйте полировочный воск для электробытовых приборов хорошего качества.

Нельзя использовать заостренные и шершавые предметы или металлические мочалки для очистки посудомоечной машины.

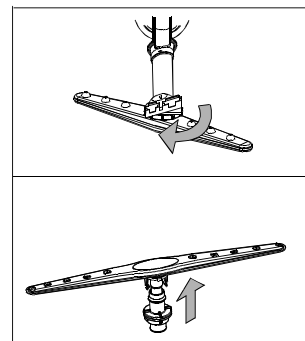
Защита от замерзания

Если ваша посудомоечная машина находится в необогреваемом месте зимой, попросите технического специалиста Центра обслуживания:

1. Отключить электрическое питание машины.
2. Закрыть кран воды и отсоединить сточную трубу воды от клапана.
3. Слить воду из сточной трубы и клапана. (Соберите воду ванночкой)
4. Подсоедините снова сточную трубу воды к клапану.
5. Удалите фильтр на дне бака и удалите воду мочалкой в зоне накопления.

Очистка опрыскивателей

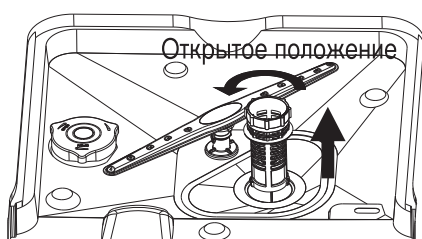
Необходимо очищать опрыскиватели регулярно, так как очень жесткая вода может засорить опрыскиватели и суппорты. Для удаления опрыскивателя, поверните гайку по часовой стрелке и снимите прокладку с верхней части опрыскивателя, после чего достаньте его. Мойте опрыскиватель теплой водой с мылом, очищайте отверстия мягкой щеткой. После тщательного опрыскивания, верните его на место.



Очистка фильтров

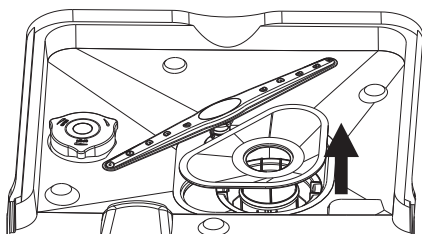
- Контролируйте возможное наличие засорений в фильтрах каждый раз при использовании посудомоечной машины.
- Откручивая цилиндр фильтра, можно снять систему фильтрации и удалить остатки пищи, очищая фильтры под струей воды.

1



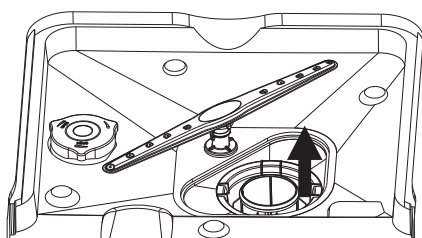
фаза 1: поверните цилиндр фильтра по часовой стрелке и приподнимите его;

2



фаза 2: поднимите главный фильтр

3



фаза 3: приподнимите фильтр с мелкой ячейкой

ПРИМЕЧАНИЕ:

Операции фаз 1-3 необходимы для удаления компонентов системы фильтрации; те же операции, выполненные в обратном порядке, позволяют переустановить систему.

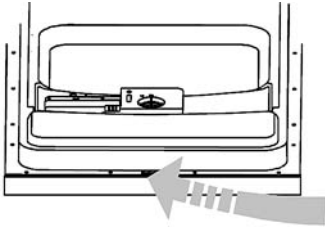
Фильтрующая группа

Для достижения оптимальных результатов, необходимо поддерживать фильтрующую группу в чистоте. Фильтр эффективно удаляет частицы пищи из воды мойки и позволяет вывести их во время цикла работы. Поэтому, после каждой мойки, полезно удалять самые большие частицы пищи, удерживаемые фильтром, прополаскивая полукруглый фильтр и стакан под струей воды. Для удаления фильтрующей группы, потяните за ручку стакана вверх. Необходимо очищать всю фильтрующую группу один раз в неделю. Используйте щетку для очистки фильтров с большой и мелкой ячейкой. Далее монтируйте повторно элементы фильтра, как указано на рисунке слева, и введите снова всю фильтрующую группу в посудомоечную машину, располагая ее в соответствующее положение и нажимая вниз. Нельзя использовать посудомоечную машину без фильтров. Неправильное расположение фильтра может ухудшить характеристики машины и повредить посуду и приборы.

⚠ ПРЕДУПРЕЖДЕНИЕ!

Нельзя включать машину, если фильтры не находятся на своих местах. При очистке фильтров, будьте внимательны, чтобы не задеть их. В противном случае, фильтры могут деформироваться, подвергая риску характеристики электробытового прибора.

Очистка двери



Чтобы очистить края дверцы, используйте только мягкую ткань, увлажненную теплой водой. Во избежание попадания воды в блокирующее устройство двери и электрические компоненты, не используйте распыляющие моющие средства. Кроме того, не применяйте чистящие абразивные продукты или металлические мочалки на внешних поверхностях, так как вы можете поцарапать отделку. А также некоторые типы кухонной бумаги могут поцарапать или нанести пятна на поверхность.

! ПРЕДУПРЕЖДЕНИЕ!

Не используйте распыляющие моющие средства для очистки панели двери, так как они могут повредить блокирующее устройство и электрические компоненты. Лучше не использовать абразивные вещества или некоторые типы кухонной бумаги, чтобы не рисковать поцарапать или нанести пятна на поверхность из нержавеющей стали.

Как поддерживать посудомоечную машину в режиме безупречной эффективности

■ После каждой мойки

После каждой мойки, закрывайте кран воды и оставьте дверь слегка приоткрытой так, чтобы влажность и неприятные запахи не застаивались внутри.

■ Отключить штепсель

Перед выполнением любой операции очистки или техобслуживания, всегда отключайте штепсельную вилку от розетки. Не подвергайте себя опасности.

■ Никаких растворителей или абразивных чистящих продуктов

Для очистки наружной части и резиновых элементов посудомоечной машины, нельзя использовать растворители или абразивные чистящие продукты.

Используйте только ткань, смоченную теплой водой с мылом. Чтобы удалить пятна с внутренней поверхности, используйте ткань, увлажненную водой с небольшим количеством белого уксуса, или специальный продукт для очистки посудомоечной машины.

■ Перед отпуском

Перед тем как уехать в отпуск, рекомендуем выполнить цикл мойки вхолостую, после чего отсоедините штепсель от розетки, закройте кран подачи воды и оставьте дверцу слегка приоткрытой. Таким образом, прокладки прослужат дольше, а внутри машины не будут образовываться неприятные запахи.

■ Перемещение машины

При необходимости переместить машину в другое место, старайтесь поддерживать ее в вертикальном положении. В случае необходимости, наклоните ее назад.

■ Прокладки

Одним из решающих факторов в образовании запахов внутри посудомоечной машины представлен остатками еды, оставшимися в прокладках. Периодическая очистка влажной губкой поможет избежать этого образования.

8. Инструкции по установке

! Внимание:

Электрическое и водное оборудование должно устанавливаться профессионалами.

	! Предупреждение!
	Опасность электрического удара. Отключите питание перед установкой посудомоечной машины.
	Риск летального исхода или поражения электрическим током, в случае несоблюдения данных указаний.

• Подготовка к установке

Точка установки посудомоечной машины должна находиться рядом со сточными трубами и кабелем электрического питания.

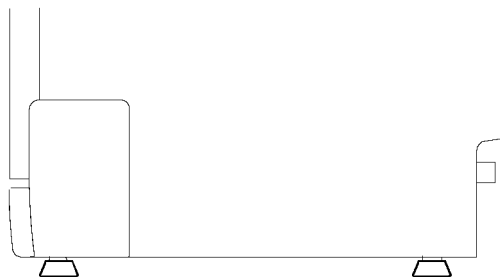
Для облегчения соединения со сточными трубами посудомоечной машины, рекомендуем выбрать точку со стороны умывальника.

Подготовка к установке

Примечание: проверьте аксессуары, поставляемые в комплекте для данной установки (крючок для эстетической панели, болт)

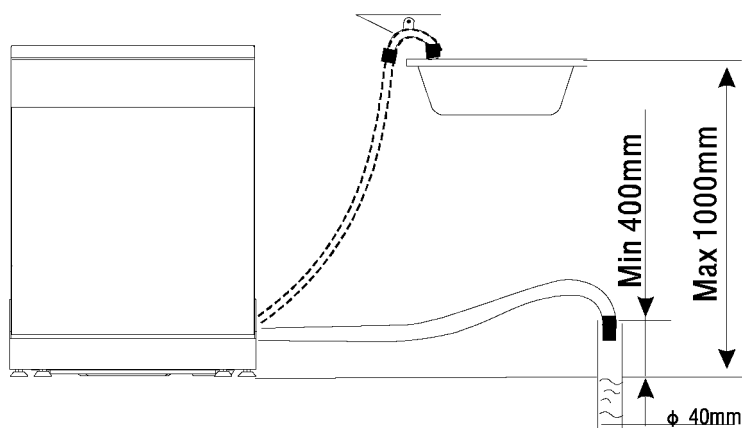
Выравнивание машины

После установки посудомоечной машины, отрегулируйте ножки (закрепляя их или ослабляя) в зависимости от необходимой высоты и выровняйте аппарат. Учтите, что посудомоечная машина не может быть наклонена более, чем на 2°.



Подключение водного оборудования

Соединение сточной трубы



Подключение электрического оборудования

⚠ ВНИМАНИЕ. Для личной безопасности:
НЕ ИСПОЛЬЗУЙТЕ УДЛИНИТЕЛИ ИЛИ АДАПТЕРЫ ДЛЯ ДАННОГО ЭЛЕКТРОБЫТОВОГО ПРИБОРА.
НИ В КОЕМ СЛУЧАЕ НЕ УДАЛЯЙТЕ ТРЕТИЙ ШТЫРЕК ЗАЗЕМЛЕНИЯ ТОКОПОДВОДЯЩЕГО КАБЕЛЯ.

Электрические реквизиты

Номинальное напряжение указано в табличке данных, подсоедините машину к соответствующей электрической сети, используя предохранитель 12 Амп., согласно требованиям. Реквизиты предусматривают питание с предохранителем с медным проводом. Рекомендуем использовать предохранитель для замедленного запуска или дифференциальный выключатель. Цепь должна быть разделена и отведена для машины. Розетка должна располагаться на смежном шкафчике.

Электрические соединения

Проверив, что все значения напряжения и частоты тока в домашней среде соответствуют значениям, указанным на табличке данных, и что размеры электрического оборудования подходят для максимального напряжения, указанного в табличке данных, включите штепсель в розетку, заземленную должным образом. Если электрическая розетка, к которой подсоединяется электробытовой прибор, не подходит к штепселю, замените розетку и не используйте адаптеры или подобные устройства, которые могут стать причиной перегрева или сгорания.

⚠ Проверьте наличие соответствующего заземления перед использованием



ПОДСОЕДИНЕНИЕ К ЗАЗЕМЛЕННОМУ ОБОРУДОВАНИЮ

- Машина должна быть подключена к заземленному оборудованию. В случае плохой работы или поломки, заземленное оборудование уменьшает риск электрического удара, предлагая электрическому току цепь с меньшим сопротивлением. Машина оснащена кабелем и штепселем заземления. Штепсель должен подсоединяться к соответствующей розетке тока, установленной и заземленной в соответствии с кодами и местными нормативами.

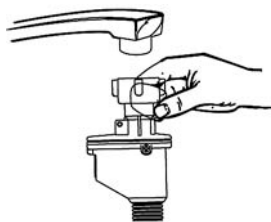
⚠ ПРЕДУПРЕЖДЕНИЕ!

- Неправильное подсоединение кабеля заземления машины может привести к электрическому удару. В случае сомнений, обратитесь к квалифицированному специалисту или в центр обслуживания, чтобы проконтролировать заземление машины. Нельзя модифицировать штепсель, предоставленный с электробытовым прибором, если он не подходит к электрической розетке, позвольте установить соответствующую розетку квалифицированному специалисту.

⚠ ПРЕДУПРЕЖДЕНИЕ!

После использования, закройте кран подачи воды, чтобы избежать наличия воды внутри сточной трубы (для моделей без сточных труб безопасности).

Подсоединение загрузочной предохранительной трубы



Аппарат подсоединяется к водопроводной сети посредством новых гибких шлангов, причем нельзя повторно использовать старые трубы.

Давление воды не должно выходить за пределы диапазона от 0,04 Мпа до 1 МПа. При спаде давления ниже минимального значения необходимо обратиться в наш Отдел обслуживания.

- 1 Извлеките полностью загрузочные предохранительные трубы из отделения сзади посудомоечной машины.
- 2 Зажмите болты загрузочной предохранительной трубы к крану с резьбой 3/4.
- 3 Прежде чем включать посудомоечную машину, откройте полностью выходное отверстие воды.

ЗАГРУЗОЧНАЯ ПРЕДОХРАНИТЕЛЬНАЯ ТРУБА

Загрузочная предохранительная труба оснащена двойными стенками. Система вмешательства гарантирует остановку потока воды, в случае порыва трубы на входе и в случае наполнения водой воздушного промежутка между входной трубой и внешней волнистой трубой.

▲ ПРЕДУПРЕЖДЕНИЕ!

Если труба, подсоединенная к устройству опрыскивания в умывальнике, устанавливается на одном и том же трубопроводе посудомоечной машины, существует риск разрыва. Если ваш умывальник оснащен устройством этого типа, рекомендуется отсоединить трубу и ввести пробку в отверстие.

Рассоединение загрузочной предохранительной трубы

- 1 Перекройте водопроводный кран
- 2 Уменьшите давление воды, нажимая на кнопку сброса давления. Меньшее давление защитит вас и все здание от возможных сильных опрыскиваний.
- 3 Отсоедините входную предохранительную трубу от крана.

Подсоединение к подаче холодной воды

Подсоедините трубу подвода холодной воды к нарезному соединителю 3/4" и проверьте прочность крепления. Если водные трубы новые или долгое время не использовались, необходимо дать воде стечь, пока она не станет чистой и без примесей. Без этой меры предосторожности точка подачи воды может засориться, повреждая электробытовой прибор.

Расположение машины

Расположите посудомоечную машину в соответствующем месте. Задняя спинка посудомоечной машины должна прилегать к стене, а боковые стенки – к шкафчикам или смежным стенкам. Посудомоечная машина оснащена трубами для подачи и слива воды, которые могут быть направлены вправо или влево для оптимальной установки.

Как дренировать избыточную воду из труб

Если высота умывальника, начиная с пола, превышает 1 000мм, избыточная вода в трубах может не стекать прямо в сам умывальник. В этом случае необходимо дренировать избыточную воду из труб, используя таз или другой пригодный резервуар, сохраняя его снаружи и ниже умывальника.

Слив воды

Подсоедините сточную трубу должным образом, чтобы избежать утечки воды. Проверьте, чтобы сточная труба не была закручена или сдавлена.

Удлинитель трубы

При необходимости удлинить сточную трубу, используйте подобную трубу не длинее 4 метров, чтобы не уменьшить чистящую способность посудомоечной машины.

Подсоединение сифона

Соединение слива должно находиться на высоте от 50 см минимум до 100 см максимум от основания посудомоечной машины. Сточная труба для воды закрепляется с помощью зажима для труб.

Aquasafe

Aquasafe – это система, оснащенная предохранительным клапаном, не допускающим утечки воды: при обнаружении утечки воды в сточной трубе во время цикла мойки, предохранительный клапан прерывает поток воды. Не погружайте сточную трубу или предохранительный клапан в воду, так как внутри входной трубы с двойной стенкой находится электрический кабель предохранительного клапана.

В случае повреждения входной трубы или предохранительного клапана, немедленно рассоедините штепсель шнура питания.

Нельзя увеличивать или укорачивать входную трубу воды, так как в ней содержатся электрические элементы.

• Включение посудомоечной машины

Перед включением посудомоечной машины, проверьте следующее:

- 1** машина должна быть расположена стабильно;
- 2** зарядный клапан должен быть открыт;
- 3** не должно быть утечек в точках соединения трубопроводов;
- 4** провода должны быть хорошо соединены;
- 5** электрическое питание должно быть включенным;
- 6** трубы подачи и слива воды не должны быть закручены;
- 7** все распечатанные и упаковочные материалы должны быть удалены с посудомоечной машины.

• Внимание

После установки, положите настоящее руководство на хранение в контейнер распечатанных материалов. Его содержание очень полезно для пользователей посудомоечной машины.

9. Выявление и устранение неисправностей

Прежде чем обращаться за помощью

Ссылаясь на таблицы ниже, вы сможете избежать обращения за помощью в Центр обслуживания.



Проблема	Возможная причина	Что делать
Посудомоечная машина не включается.	Перегорел предохранитель или активизирован дифференциальный выключатель	Замените предохранитель или армируйте повторно дифференциальный выключатель. Удалите другие аппараты, подсоединенные к той же цепи посудомоечной машины.
	Выключено электрическое питание	Проверьте, что посудомоечная машина включена и что ее дверь закрыта должным образом. Проверьте, чтобы токоподводящий кабель был правильно подведен к настенной розетке.
	Низкое давление воды	Проверьте, чтобы водная сеть была подсоединена правильно и чтобы кран был открыт.
Разгрузочный насос не останавливается.	Переполнение.	Оборудование разработано для выявления возможного переполнения. В этом случае останавливается циркуляционный насос и активизируется разгрузочный насос.
Шум	Это нормально слышать шум.	Шум происходит в результате измельчения мягкой пищи и открытия пробки бачка моющего средства.
	Предметы плохо размещены внутри машины или какой-либо предмет малого размера выпал из полки.	Проверьте, чтобы все предметы внутри машины были хорошо и устойчиво расположены.
	Гудение двигателя	Посудомоечная машина не использовалась постоянно. Если она не используется часто, необходимо запускать ее в оборот один раз в неделю, чтобы поддерживать прокладку влажной.
Пена в бачке	Непригодное моющее средство.	Во избежание образования пены, используйте только специальные моющие средства для посудомоечных машин. Если это произойдет, откройте посудомоечную машину, чтобы пена испарилась. Добавьте в бак приблизительно 4 литра холодной воды. Закройте дверь посудомоечной машины. После чего запустите цикл замочки для слива воды. Повторите операцию, если это необходимо.
	Разлив блескообразователя.	Всегда вытирайте сразу же разлив блескообразователя.
Пятна внутри бачка.	Было использовано моющее средство с красителями.	Проверить, чтобы моющее средство не содержало красителей.
Не высохшая посуда.	Бачок блескообразователя пуст.	Проверьте, чтобы бачок блескообразователя был заполнен.
Тарелки и столовые приборы плохо вымыты.	Непригодная программа.	Выберите более энергичную программу.
	Неправильная загрузка машины.	Проверьте, чтобы бачок моющего средства и ополаскиватели не были заблокированы предметами больших размеров.
Пятна и осадки на стаканах и столовых приборах.	<ol style="list-style-type: none">1 Очень жесткая вода.2 Низкая температура на входе.3 Перегрузка посудомоечной машины.4 Неправильная загрузка.5 Старое или отсыревшее моющее средство в порошке.6 Бачок блескообразователя пуст.7 Неправильная дозировка моющего средства.	Для удаления пятен со стаканов: <ol style="list-style-type: none">1 Вынуть все металлические предметы из машины.2 Не добавлять моющее средство.3 Выбрать более длительный цикл.4 Включить машину и оставить ее работать в течение 18-22 минут, когда она окажется в программе главной мойки.5 Открыть дверь и добавить 2 чашки белого уксуса на дно посудомоечной машины.6 Закройте дверь и дать циклу завершиться. Если уксус не достигает своего результата: повторить описанные выше операции с 60 мл (1/4 чашки) лимонной кислоты вместо уксуса.

Прежде чем обращаться за помощью...

Проблема	Возможная причина	Что делать
Пятна на стаканах.	Мягкая вода и слишком много моющего средства.	Используйте меньше моющего средства, если вода мягкая, выбирайте более краткий цикл для мытья стаканов.
Коричневые или желтоватые осадки на внутренней поверхности.	Пятна чая или кофе	Удалите пятна вручную, используя раствор ½ чашки отбеливателя и 3 чашки теплой воды. ⚠ ПРЕДУПРЕЖДЕНИЕ Прежде чем очищать внутреннюю часть, подождите 20 минут после окончания цикла, чтобы дать машине остыть. В противном случае, рискуете обжечься.
	Железистые осадки в воде могут стать причиной образования патины.	Закажите специальный фильтр на фабрике, специализирующейся в умягчении воды.
Беловатые осадки на внутренней поверхности.	Минералы жесткой воды.	Очистите внутреннюю часть влажной мочалкой с моющим средством для посудомоечных машин, надевая при этом резиновые перчатки. Нельзя использовать средства, не предназначенные для посудомоечных машин, чтобы избежать образования пены.
Крышка моющего средства не закрывается.	Ручка не находится в положении закрытия	Поверните ручку в положение закрытия и переместите деталь блокировки двери влево.
Наличие моющего средства в пробке бака.	Тарелки блокируют пробку моющего средства.	Загрузите снова тарелки должным образом.
Пар.	Нормальное явление.	Во время операций сушки и слива воды, из открытия рядом с устройством блокирования двери выходит пар.
Черные или сероватые пятна на тарелках.	Алюминиевые предметы терлись о тарелки.	Удалите пятна легким абразивным моющим средством.
Вода на дне бака.	Нормальное явление.	Небольшое количество чистой воды вокруг слива, на дне бака поддерживает смазку прокладки.
Утечки посудомоечной машины.	Бачок переполнен или пролит блескообразователь.	Будьте внимательны, чтобы не переполнить бачок блескообразователя. Пролитие блескообразователя может вызвать избыток пены и последующее переполнение. Вытрите пролитый блескообразователь влажной тряпкой.
	Посудомоечная машина не расположена ровно.	Проверьте, чтобы посудомоечная машина была расположена ровно.

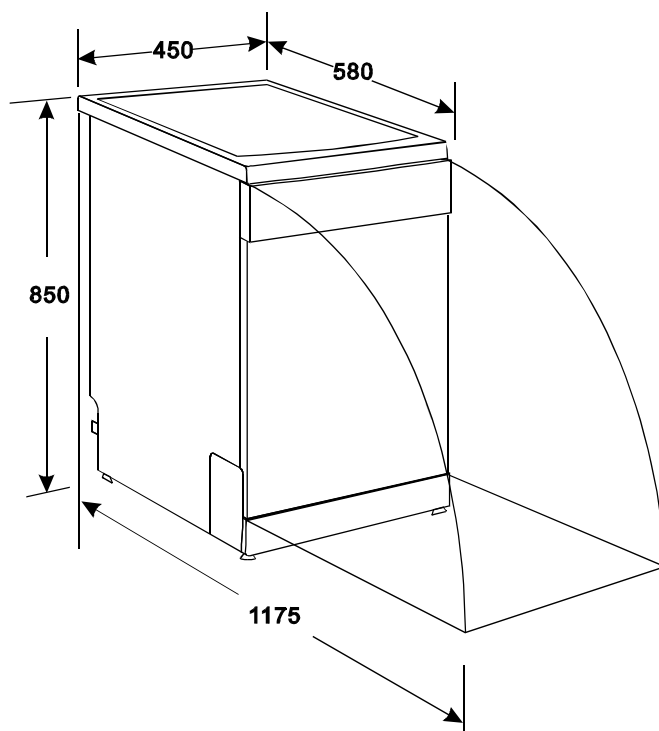
КОДЫ ОШИБОК

В случае неисправности на дисплее выводятся коды ошибок для предупреждения пользователя.

Код	Значение	Возможная причина
E1	Долгое время залива	Закрыт кран, ограничено поступление воды или слишком низкое давление воды.
E4	Переполнение	Избыток воды на входе.

ПРЕДУПРЕЖДЕНИЕ!

В случае переполнения, закройте главный кран воды и свяжитесь с Центром обслуживания. Если в ванночке сбора у основания машины накопилась вода по причине переполнения или небольшой утечки, удалите ее, после чего включите посудомоечную машину.



Высота:	850 мм
Ширина:	450 мм
Глубина:	580 мм
Напряжение соединенного груза:	Смотрите табличку данных
Давление воды:	0,04-1,0 МПа
Электрическое питание:	Смотрите табличку данных
Вместимость:	9 серверов

