

## 8 ZISŤOVANIE PORÚCH

Najskôr zistíte, či by ste mohli prípadné drobné poruchy na zariadení odstrániť s pomocou nasledujúcich pokynov sami. Pokiaľ vám tieto informácie vyriešiť problém nepomôžu, obráťte sa na servisnú službu.

- **Program sa nespustí.**
  - Nie sú chybné tavné poistky? Je zariadenie pripojené k sieti?
  - Sú dvierka umývačky správne zatvorené? Zatlačte na ne, aby sa úplne zatvorili.
- **Do zariadenia netečie voda.**
  - Je vodovodný kohútik otvorený?
  - Nie je filter medzi vodovodným kohútikom a hadicou na prívod vody upchatý? Pokiaľ je tomu tak, filter vyčistite.
  - Nie je hadica na prívod vody pricviknutá? Skontrolujte hadicu.
- **Údaje o priebehu programu poukazujú na to, že umývanie je stále na začiatku.**
  - Je vodovodný kohútik celkom otvorený?
  - Nie je filter medzi vodovodným kohútikom a hadicou na prívod vody upchatý? Pokiaľ je tomu tak, filter vyčistite.
  - Je minimálny tlak vody aspoň 0,05 barov?
- **Voda neodteká.**
  - Nie je odtoková hadica pricviknutá? Skontrolujte inštaláciu hadice.
  - Nie je upchatý sifón? Skontrolujte sifón.
- **Riad nie je umytý.**
  - Hodí sa zvolený program pre tento druh riadu a stupeň jeho znečistenia?
  - Sú jednotlivé kusy riadu v umývačke umiestnené tak, aby sa prúd vody dostal k ich vnútornému a vonkajšiemu povrchu?
  - Koše na riad nesmú byť preplnené.
  - Nie sú ostrekovacie ramená zablokované riadmi alebo príbormi?
  - Sú všetky sitká na dne umývacieho priestoru vyčistené? Sú správne nainštalované na určené miesta?
  - Je v nádobe správny umývací prostriedok?
  - Je hadica na odtok vody správne nainštalovaná?
  - Je v zásobníku dostatok špeciálnej soli? Bez špeciálnej soli nemôže dôjsť k potrebnému zmäkčeniu vody.
  - Je zariadenie na zmäkčovanie vody nastavené podľa stupňa tvrdosti dodávanej vody?
- **Riad nie je suchý a je matný.**
  - Je v zásobníku dostatok leštiaceho prostriedku?
- **Na pohároch a riadoch sú ryhy, pruhy, mliečne biele šmuhy alebo namodralé zafarbenie.**
  - Počas oplachovania bola použitá príliš veľká dávka leštiaceho prostriedku. Zmenšite dávku leštiaceho prostriedku.
- **Na pohároch a riadoch zostávajú po usušení šmuhy a kvapky vody.**
  - Bola počas oplachovania použitá dostatočne veľká dávka leštiaceho prostriedku? Zväčšite dávku leštiaceho prostriedku.

### **Upozornenie**

Napriek tomu, že bola umývačka v závode dôkladne preskúšaná a otestovaná, môžu sa na riad po prvom umytí objaviť drobné kvapôčky vody, ktoré sa už pri ďalších umývaniach nebudú vyskytovať.

# 1 ДО ЗАПУСКА МАШИНЫ

## 1.1 ДЛЯ ВАШЕЙ БЕЗОПАСНОСТИ

При покупке просим Вас изучить основную инструкцию по эксплуатации и проверить правильность заполнения гарантийной книжки и товарного чека. При этом заводской номер и наименование модели приобретенного Вами изделия должны быть идентичны записям в гарантийной книжке. Не допускайте внесения в книжку каких-либо изменений, исправлений. В случае неправильного или неполного заполнения гарантийной книжки немедленно обратитесь к продавцу.

Срок гарантии - 12 месяцев со дня продажи. Во избежание возможных недоразумений, сохраняйте в течение всего срока службы документы, прилагаемые к товару при его продаже, а именно: товарный чек, инструкция по эксплуатации, гарантийная книжка. Проследите, чтобы гарантийная книжка и товарный чек были правильно заполнены и имели печати торговой организации. При отсутствии даты покупки гарантийный срок исчисляется с момента изготовления изделия.

Гарантийное обслуживание не производится в случаях, возникающих после передачи товара потребителю:

- несоблюдения правил эксплуатации,
- механических повреждений, повреждений вследствие воздействия химических веществ, термических повреждений или неправильного применения расходных материалов (стирального порошка и других моющих средств).
- использования изделия в целях, для которых оно не предназначено,
- использования в производственных целях (ресторан, кафе, офис, детский сад, больница и т.д.),
- повреждений или нарушений нормальной работы, вызванных животными или насекомыми,
- блокировки подвижных элементов изделия при попадании во внутренние рабочие объемы посторонних предметов, мелких деталей одежды, жидкостей или остатков пищи,
- неисправностей, вызванных действием непреодолимой силы (пожара, стихийных бедствий и т.п.),
- внесения исправлений в текст гарантийного талона или чека,
- ремонта, разборки и других не предусмотренных инструкцией вмешательств не уполномоченными на это лицами,
- повреждений, возникших вследствие небрежного хранения и/или транспортировки по вине покупателя, транспортной фирмы, торговой или сервисной организации. В этом случае владельцу следует обратиться с претензией в организацию, оказавшую эти услуги,
- отклонения от стандартов и норм питающих или других сетей подключения,
- неправильной установки или подключения изделия,
- необходимости замены осветительных ламп, фильтров, стеклянных и перемещаемых вручную пластиковых деталей.

### Использование согласно нормам безопасности

- Эта машина должна использоваться для мытья посуды в домашних условиях. Производитель не несет ответственности за выход из строя машины при нарушении данного пункта инструкции.
- В целях безопасности запрещается изменение конструкции машины.
- Перед подключением машины к электрической сети убедитесь в том, что напряжение и частота тока соответствуют соответствующим данным машины, указанным на информационной табличке.
- Установка машины должна производиться квалифицированным персоналом.

### Предварительные операции

- Проверьте, имеются ли повреждения, вызванные транспортировкой машины. Запрещено подключение машины, если имеются повреждения. В этом случае обращайтесь к вашему поставщику.

### Безопасность ваших детей

- Изделие не может быть бесконтрольно использовано маленькими детьми или недееспособными лицами.
- Предупреждение: моющие средства для посудомоечных машин содержат щелочь в высокой концентрации, при попадании в пищевод могут нанести серьезный ущерб здоровью. Избегайте попадания моющих средств на кожу и в глаза, не разрешайте детям приближаться к посудомоечной машине с открытой дверцей. Проверьте, чтобы по окончании мойки в дозаторе не оставалось следов моющего вещества.
- Моющие средства опасны для глаз, рта, горла.

### Храните моющие средства в недоступных для детей местах.

- Вода в машине непитьевая. Остаток моющих средств в машине представляет опасность для детей, поэтому не разрешайте детям приближаться к машине при открытой дверце.

### Общие указания

- Не включайте машину при поврежденном проводе, заливном и сливном шлангах, а также, если панель управления, рабочая поверхность или цоколь повреждены.
- При возникновении нестандартной ситуации сначала прекратите подачу воды, отключите машину, затем выньте вилку из розетки. При постоянном токе отключите запасной выключатель или удалите предохранитель.
- Не тяните провод, чтобы вынуть вилку из розетки: это очень опасно.
- Ремонт машины должен производиться исключительно квалифицированным персоналом. В случае неисправности машины обращайтесь в наш сервисный центр или непосредственно к вашему поставщику.
- Замена кабеля питания должна производиться специалистом из сервисного центра.
- Поврежденные заливной и сливной шланги должны быть заменены заводскими.
- Не применяйте растворители, которые могут привести к взрывам.
- Не садитесь и не облокачивайтесь на открытую дверцу машины: машина может перевернуться.
- Используйте соли, ополаскиватели, моющие и другие средства, которые предназначены специально для бытовых посудомоечных машин.
- Перекрывайте кран подачи воды в случае вашего длительного отсутствия (отпуск, командировка, каникулы и т.д.)



Во избежание несчастных случаев открывайте дверцу посудомоечной машины только на время загрузки и выгрузки посуды.

## **2 РАСПАКОВКА И УНИЧТОЖЕНИЕ**

### **2.1 РАСПАКОВКА**

Удалите внешнюю полиэтиленовую упаковку, углы и полистироловые заглушки. Откройте дверцу и удалите полистироловые блоки из корзинок.

Рекуперация и повторное использование упаковочных материалов способствует экономии сырья и сокращению промышленных отходов.

Упаковку сдать в приемные пункты, где производится рекуперация сырья.

При окончательном выходе из строя машины использовать ее до уничтожения.



**Внимание: держите упаковочный материал (полистирол пластиковые пакеты) в недоступных для детей местах.**

### **2.2 УНИЧТОЖЕНИЕ МАШИНЫ**

В соответствии с действующими требованиями при выходе из строя машины необходимо сдать ее в специализированные центры.

В целях защиты окружающей среды возможен дифференцированный сбор искусственных материалов, предназначенных для вторичной переработки.

## **3 ОБЩИЕ ПОЛОЖЕНИЯ**

### **3.1 ЭКОНОМИЧНАЯ И ЭКОЛОГИЧЕСКАЯ МОЙКА**

- Запрещено мыть машину в проточной воде
- Старайтесь максимально загружать посудой машину: это предотвратит излишнее потребление воды, электроэнергии и моющих средств.
- Выбирайте правильную программу мойки в соответствии с типом посуды и степенью ее загрязнения.
- Правильно дозируйте моющие средства, соли и ополаскиватели. Их передозировка затрудняет полоскание и вызывает загрязнение окружающей среды. При дозировке моющих средств придерживайтесь рекомендаций, указанных в инструкциях производителей.
- Проверьте правильность установки устройства для смягчения воды.

### **3.2 КАКУЮ ПОСУДУ НЕ СЛЕДУЕТ МЫТЬ В ПОСУДОМОЕЧНОЙ МАШИНЕ**

В посудомоечной машине не следует мыть:

- деревянные разделочные доски или небольшие деревянные подносы
- пластиковую посуду, неустойчивые к воздействию тепла
- хрусталь
- предметы из меди и олова
- клеенные изделия
- старые столовые приборы, клей которых неустойчив к воздействию тепла
- легко поддающиеся окислению предметы из стали
- столовые предметы с ручками из дерева, фарфора, перламутра и рога.



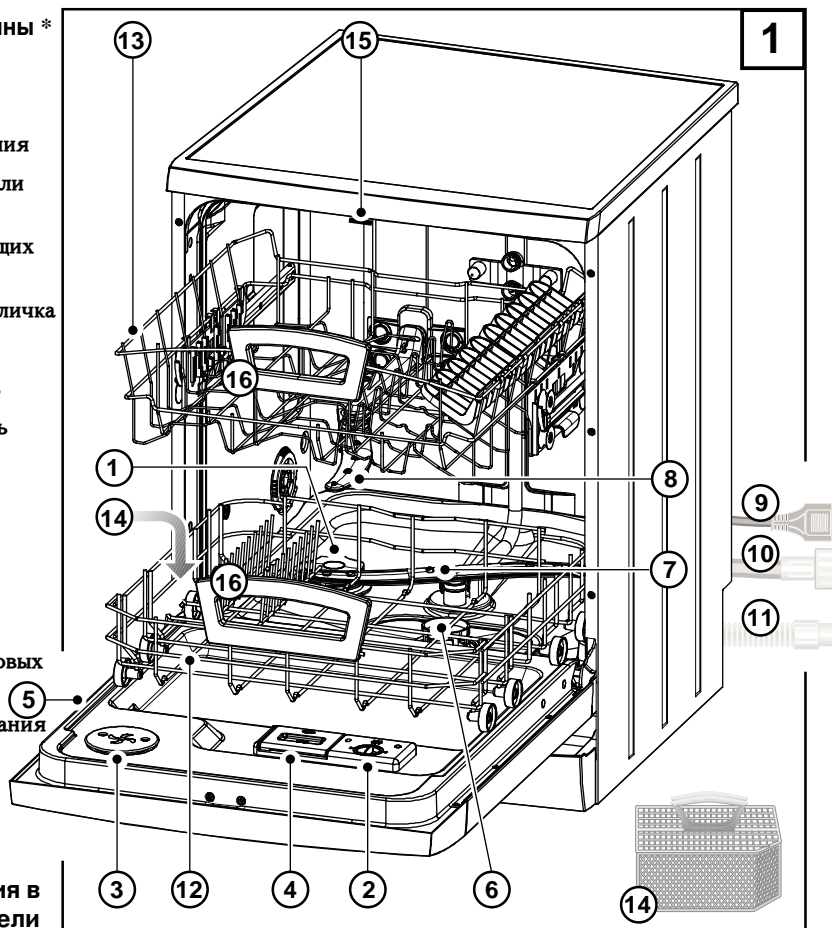
**При покупке посуды, стаканов и столовых приборов убедитесь в том, что они предназначены для мойки в посудомоечной машине.**

## 4 ОПИСАНИЕ МАШИНЫ

### 4.1 ОБЩИЙ ВИД

Комплектующие посудомоечной машины \*

- 1) Контейнер для соли
- 2) Распределитель для добавок для полоскания
- 3) Вентилятор сушки (если предусмотрен)
- 4) Распределитель моющих средств
- 5) Информационная табличка
- 6) Фильтры
- 7) Нижний распылитель
- 8) Верхний распылитель
- 9) Электропровод
- 10) Заливной шланг
- 11) Сливной шланг
- 12) Нижняя корзина
- 13) Верхняя корзина
- 14) Контейнер для столовых приборов
- 15) Рычажок для закрывания дверцы
- 16) Ручки корзин (если имеются)





\* Возможны различия в зависимости от модели и рынка сбыта.

### 4.2 ТЕХНИЧЕСКИЕ ДАННЫЕ

Мощность (согласно установленным стандартам): 12  
 Давление воды  
 максимальное давление: 0,05 МПа  
 минимальное давление: 1 МПа

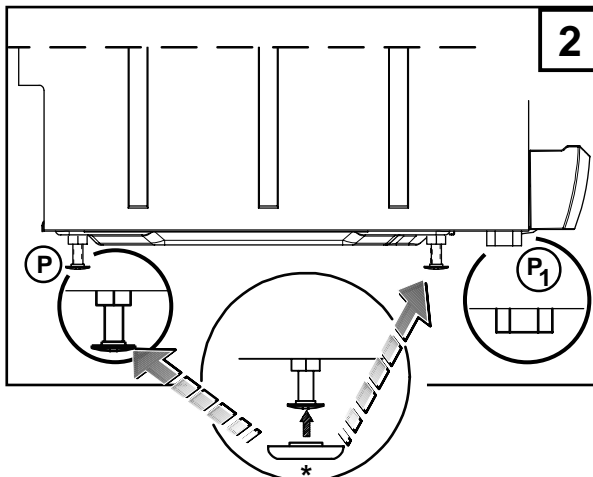


**Внимание: электрические характеристики указаны на информационной табличке.**

0,05 - 1MPa	Model. ....	12
.....A MAX .....W	.....	
.....V.....Hz Made in EU	 	

## 5 УСТАНОВКА МАШИНЫ

### 5.1 ВЫРАВНИВАНИЕ



\* **Примечание:** прилагается в пакете с документацией. Установить перед нивелировкой.

После установки машины на место отрегулируйте ее устойчивое положение и высоту путем вращения ножек **P**.

**Примечание:** Заблокируйте ножки гайками.

Только для моделей с шестью ножками (свободная машина)

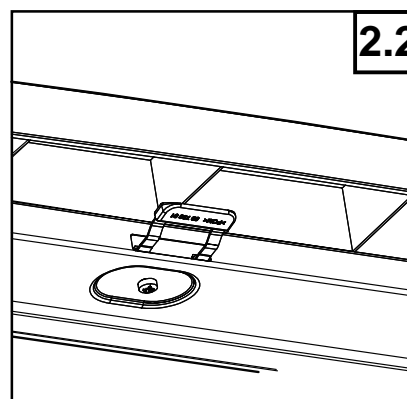
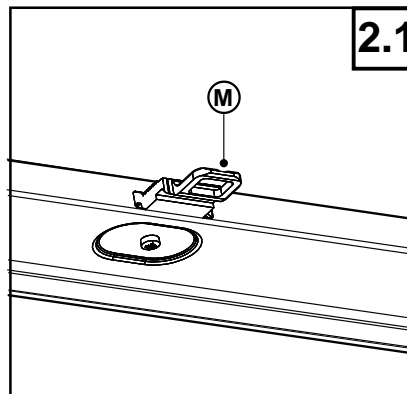
Отрегулировав высоту стальных ножек, отрегулируйте две ножки (пластиковые) **P1** таким образом, чтобы они плотно прилегали к полу. Пластиковые ножки предохраняют машину от опрокидывания.

Отклонение не должно быть более 2°. Ее устойчивое положение обеспечит правильную работу.

После выравнивания машины проверьте плотность закрывания дверцы.

После выравнивания машины отрегулируйте рычажок так, чтобы дверца могла плотно закрываться (**рис.2.1 М**).

**Примечание:** В моделях, показанных на **рис. 2.2**, отсутствует регулировка собачки на дверце "**М**".



### 5.2 ПОДКЛЮЧЕНИЕ К ВОДЕ

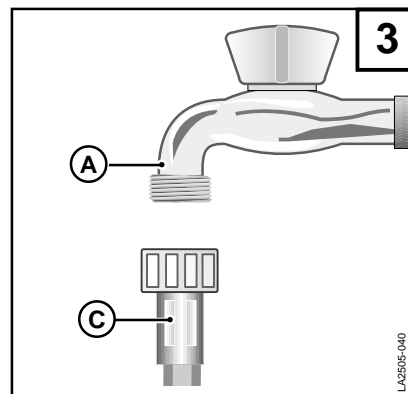
Заливной шланг **C** уже подключен к изделию. Он накручен на вывод водопровода, имеющий наружную резьбу 3/4 дюйма.

При подключении придерживайтесь следующих инструкций:

- Наверните заливной шланг **C** на вывод водопровода с холодной водой **A**
- Если машина подключается к новому водопроводу или долго не использовалась, слейте грязную воду до соединения заливного шланга к водопроводу
- Давление воды должно соответствовать указанным техническим данным.

Посудомоечная машина может подключаться не к горячей воде, а к холодной.

- Подсоедините изделие к водопроводу при помощи комплекта новых труб. Не используйте комплект старых труб.

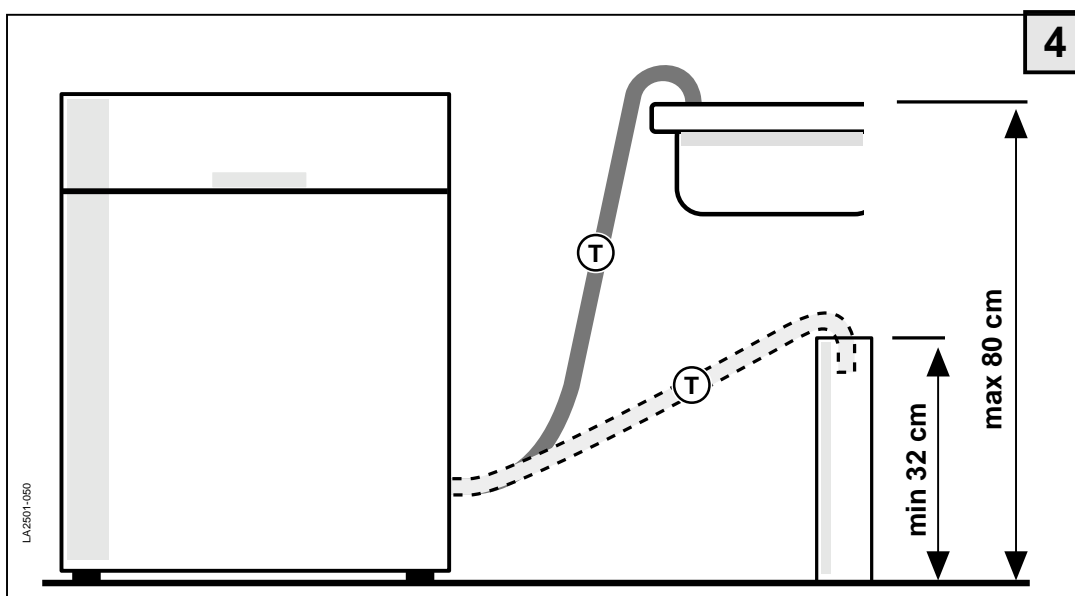


### 5.3 ПОДСОЕДИНЕНИЕ СЛИВНОГО ШЛАНГА

Повесьте загнутый конец сливного шланга Т на край раковины или в канализацию.  
Рекомендуется установить сифон против неприятного запаха.

При подсоединении придерживайтесь следующих инструкций:

- Шланг не должен перегибаться и перекручиваться
- Конец сливного шланга должен располагаться на высоте от 32 см. до 80 см. от основания посудомоечной машины (рис. 4)
- Конец шланга ни в коем случае не должен быть опущен в воду
- Если необходимо удлинение сливного шланга, допускается его наращивание шлангом не меньшего диаметра длиной в 1 метр. Максимальная высота расположения сливного шланга должна сократиться с 80 см. до 50 см.
- Если сливной шланг встроен в канализацию, внутренний диаметр шланга должен быть не менее 4 см.



### 5.4 ПОДСОЕДИНЕНИЕ К ЭЛЕКТРОСЕТИ

**Внимание: оборудование обязательно должно быть заземлено. Подсоединение должно соответствовать действующим требованиям.**

Напряжение сети должно соответствовать данным машины.



**Частота тока сети указана на информационной табличке.**

Если изделие не оснащено штепсельной вилкой, подключите его к сети электропитания через разъединитель, подключенный непосредственно к зажимам электропитания. Этот разъединитель должен обеспечивать многополярное разъединение изделия с минимальным расстоянием между контактами 3 мм.

## 6 ИСПОЛЬЗОВАНИЕ МАШИНЫ

### 6.1 ПРЕДВАРИТЕЛЬНЫЕ ОПЕРАЦИИ

До запуска машины убедитесь в том, что вилка вставлена в розетку, что заливной шланг соединен с водопроводной трубой, что кран воды открыт и что сливной шланг соединен в соответствии с требованиями инструкции.

#### Открывание дверцы

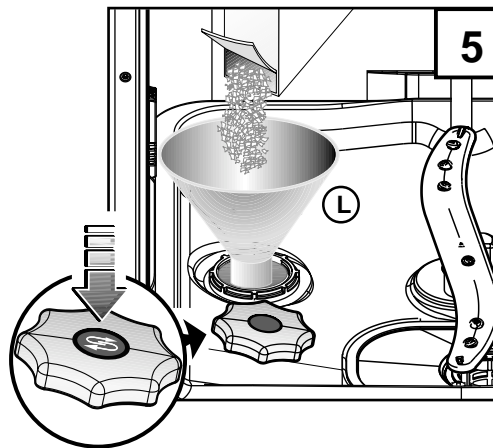
Потяните ручку на себя: дверца легко откроется. Если эту операцию производить при работающей машине, сигнальное устройство

#### Загрузка специальной соли

- Откройте дверцу, выдвиньте нижнюю корзину.
- Отверните крышку контейнера для соли против часовой стрелки.

Только перед первым использованием: влить около 1/2 литра воды в контейнер для соли.

- Через воронку L засыпьте специальную соль в контейнер (примерно 1-1,5 кг)
- Очистите горловину контейнера от остатков соли
- Заверните крышку контейнера по часовой стрелке
- Если после засыпки соли посуда не моется сразу, необходимо включить программу ЗАМАЧИВАНИЕ для смыва воды и частиц соли, вышедших из контейнера.



#### Регулятор величины добавки соли (если это предусмотрено)

Под крышкой контейнера для соли имеется указатель зеленого цвета. Он подтверждает о наличии достаточного количества соли в контейнере. Если зеленый указатель не виден, необходимо добавить специальную соль.



**Используйте только специальную соль для посудомоечных машин. Иной тип соли (например, поваренная) содержит вещества, которые не растворяются в воде и засоряют устройство для смягчения воды, тем самым выводя его из строя.**

**Для мойки рекомендуется мягкая вода (с меньшим содержанием извести), чтобы не образовались известковые отложения на стенках посудомоечной машины и на посуде.**

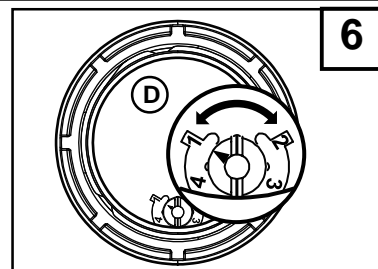
**Жесткость воды можно определить, обратившись в местный муниципалитет или с помощью специальных приборов.**

#### Устройство для смягчения воды (модель панели управления с СИДами)

Для этой цели в посудомоечной машине имеется устройство для смягчения воды (рис.6), которое автоматически регенерируется, с равными интервалами благодаря солевому раствору. Количество потребляемой соли для регенерации зависит от жесткости местной воды.

Для оптимальной регенерации устройства для смягчения воды необходимо, чтобы устройство D было отрегулировано в соответствии с жесткостью местной воды (см. таблицу) и чтобы контейнер был постоянно наполнен специальной солью.

Примечание: Когда регулятор установлен в положении D1, индикатор соли на панели управления отключается.

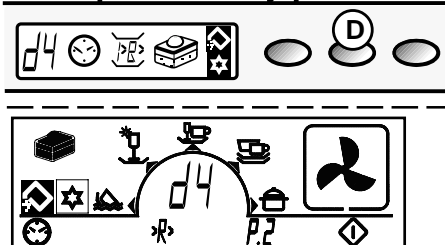


Позиция регулятора	Французские градусы °fH	Немецкие градусы °dH
1	<15	<8,4
2	>15 <25	>8,4 <14
3	>25 <40	>14 <22,4
4	>40 <90	>22,4 <50,4

>>больше/<=<меньше

**Устройство для смягчения воды  
(модель панели управления с дисплеем)**

**Закрытая панель управления**



Для оптимальной регенерации необходимо нажать кнопку DELAY (D) (рис.7) при включении машины. В дальнейшем будет указано текущее положение (например, B4). Для его изменения (в течение 6 секунд) нажать ту же кнопку до выбора уровня необходимой регенерации (см. таблицу).

Подождать около 6 секунд, звуковой сигнал подтвердит чтение нового уровня, на дисплее появится запрос выбора программы.

**!** *Использовать можно только специальные средства, предназначенные для мойки посуды в посудомоечных машинах.*

**Заполнение отделения для смягчителя**

**(средства для полоскания)**

Смягчитель, который автоматически добавляется во время последней фазы мойки, обеспечивает высокую эффективность сушки посуды и устранение образования известковых пятен.

Распределитель для добавок для полоскания S расположен на внутренней панели дверцы.

• **Рис. 8.** Поверните крышку T отделения на 1/4 оборота против часовой стрелки и выньте ее.

• **Рис. 9,** откройте дверцу T1.

- Залейте средство для полоскания до пунктирной линии. Максимальное количество 140 мл.

- Закройте ячейку ополаскивателя.

- Если не удалить остаток средства тряпочкой, то при полоскании произойдет чрезмерное пенообразование.

• **Электрический регулятор** если это предусмотрено (рис. 18-18a)

Машина снабжена регулятором уровня средства для полоскания. При зажигании регулятора необходимо добавить средство для полоскания.

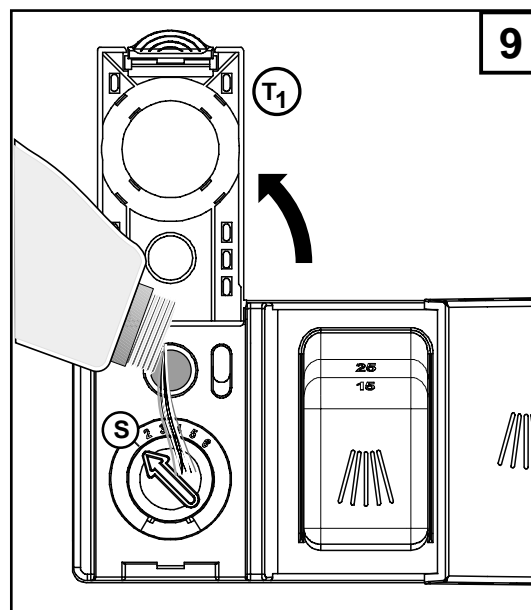
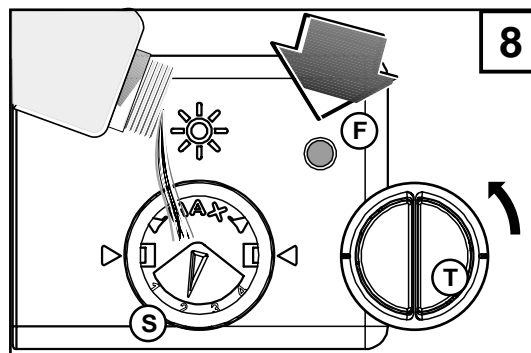
• **Механический регулятор** (рис.9)

Если индикатор на отделении F светлого цвета, необходимо добавить средство для полоскания. (●).

При заправленном отделении индикатор темнеет.

Уровень регенерации	Французские градусы °fH	Немецкие градусы °dH
d1	<15	<8,4
d2	>15 <25	>8,4 <14
d3	>25 <40	>14 <22,4
d4	>40 <60	>22,4 <33,6
d5	>60	>33,6
>= больше / <= меньше		

**Примечание: В положении D1 на дисплее отключается индикатор соли**





### Регулятор дозировки средства для полоскания

Регулятор R дозировки средства расположен на горловине отделения для средства.

Регулируется при помощи отвертки от минимального до максимального положения в зависимости от модели посудомоечной машины см. рис 10 (А-В).

Цифры соответствуют дозе ополаскивателя. 1 = 1 мл.

Одной полной заправки хватает примерно на 50 циклов полоскания.

Для удовлетворительной мойки необходимо правильно дозировать средство для полоскания.

- Следует удалять тряпочкой остатки средства для полоскания.

**Периодически проверяйте уровень средства для полоскания. Желательно каждый 31 цикл.**

### Заполнение моющих средств

**ВНИМАНИЕ:** для посудомоечной машины не пользуйтесь порошками для ручной мойки посуды. Эти порошки образуют большое количество пены. Они не только плохо моют посуду, но и могут способствовать поломке посудомоечной машины.

Используйте моющие средства, предназначенные специально для посудомоечных машин в домашних условиях. Придерживайтесь указаний завода-производителя при дозировке моющего средства.

Плотно закрывайте емкости с моющими средствами. Храните их в сухом месте.

Только при программе "Замачивание" нет необходимости в использовании моющего средства. Моющее средство забирается автоматически, когда машина находится в рабочем режиме. Рекомендуемое количество моющего средства- 25г.

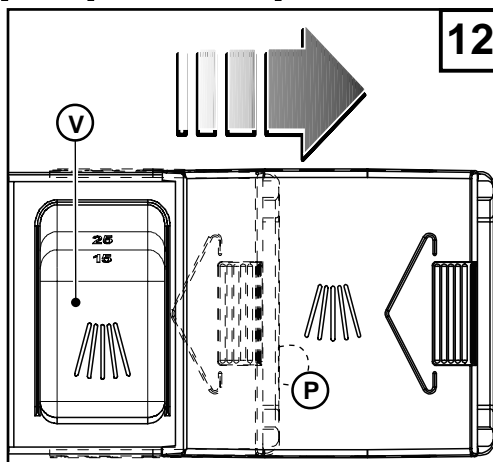
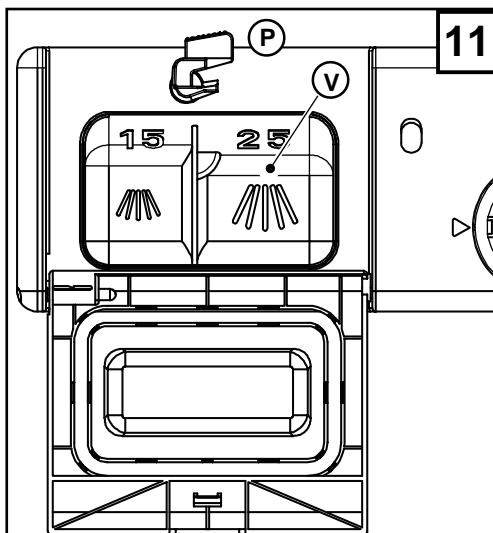
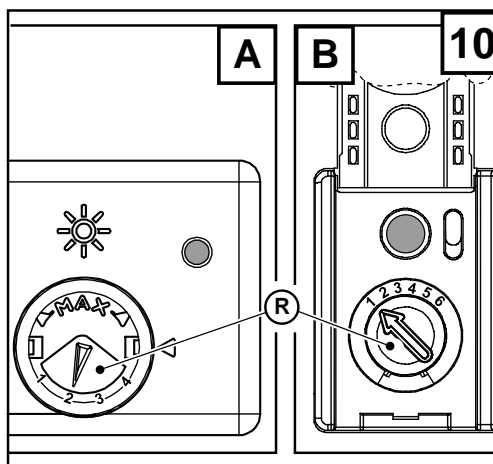
**Моющие средства различных марок производят разный эффект мойки, поэтому советуем придерживаться указаний завода-производителя при дозировке моющего средства.**

Отделение для моющих средств расположено на внутренней панели дверцы.

Откройте крышку:

- Нажатием рычажка Р, крышка откроется щелчком.
- Заполните отделение V моющим средством
- Закройте плотно крышку, нажав ее до щелчка

При сильно загрязненной посуде разрешается загрузка большего количества моющего средства в отделение крышки. Заполните отделение до полна. Это моющее средство является активным уже в цикле замачивания.



### **Загрузка и размещение посуды**

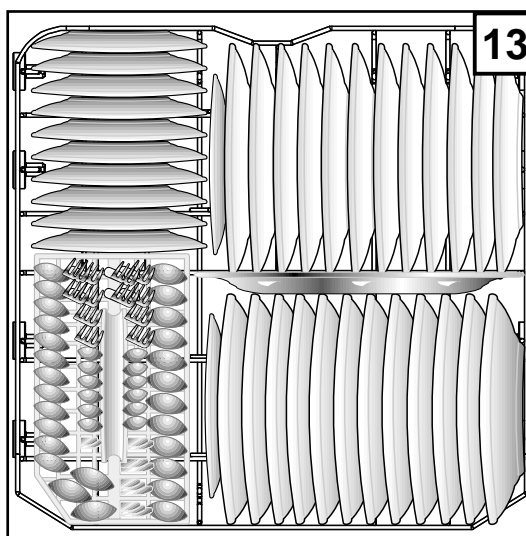
Две корзины позволят загрузить разный тип посуды.

- Удалите с посуды остатки пищи, чтобы избежать засорения фильтров и образования неприятного запаха.
- Кастрюли и сковороды с пригоревшими остатками пищи необходимо замочить до загрузки в машину.

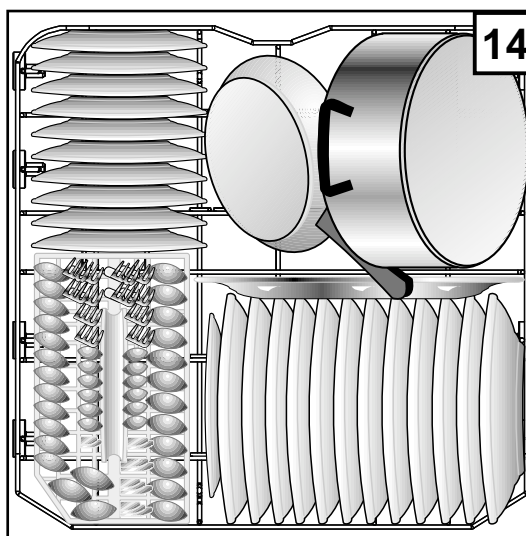
### **Использование нижней корзины**

Нижняя корзина предназначена для мойки сильно загрязненной посуды и для столовых приборов.

Используйте нижнюю корзину для мойки глубоких и мелких тарелок, сковород, супников, крышек и подносов. Глубокие и мелкие тарелки располагайте так, чтобы между ними было достаточно пространства.



Располагайте посуду вертикально в ячейках, оставляя между ними достаточное пространство для свободной циркуляции воды. Кастрюли и сковороды размещайте вверх дном. Вы можете размещать посуду по собственному усмотрению, но всегда помните, что грязная поверхность посуды должна быть обращена к струям воды, направленным снизу и что должно оставаться место для свободной циркуляции воды.



### **Столовые приборы**

Для достижения оптимальных результатов ручки столовых приборов должны быть направлены вниз. Ложки, вилки и ножи располагайте в специальном контейнере.



#### **Внимание:**

Столовые приборы с особо длинными ручками (в основном это касается "длинных ножей") не должны размещаться с направленным вверх острием. Их необходимо располагать горизонтально в верхней корзинке или мыть вручную.

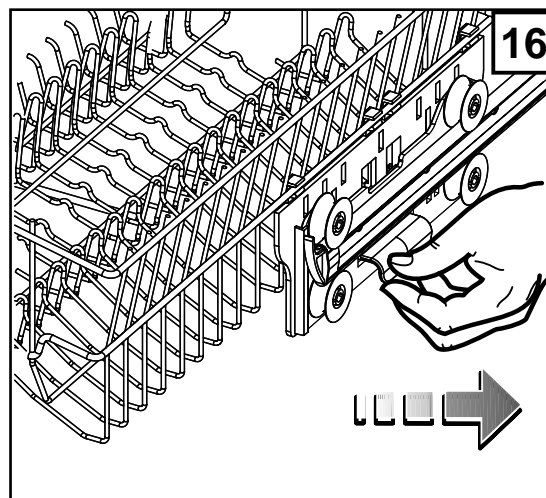
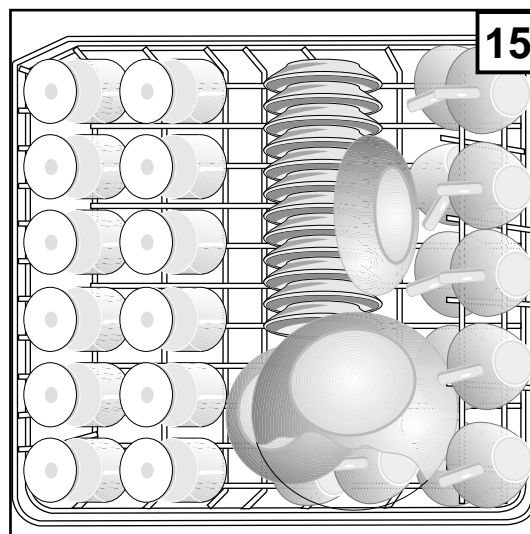
### Использование верхней корзины

Верхняя корзина полностью выдвигается. Используйте ее для мелкой и средней посуды - стаканов, блюдец, десертных тарелок, чайных и кофейных чашек, неглубоких салатниц и слабо загрязненных кастрюль и сковород. Помните, что десертные тарелки должны быть размещены вертикально. Стаканы, чашки, кастрюли и сковороды - вверх дном. Располагайте хрупкую посуду между концами держателей, чтобы устранить попадание струи воды. Удовлетворительный результат мойки достигается тогда, когда вы найдете оптимальное решение для расположения посуды в корзинах.



*По причине высокой температуры воды и химической реакции используемого мощного средства рекомендуем не мыть предметы из меди, посуду из алюминия с анодным покрытием, столовые приборы с ручками из рога или из дерева, хрупкие фарфоровые предметы, стеклянную посуду и посуду из пластика, не устойчивую к воздействию тепла.*

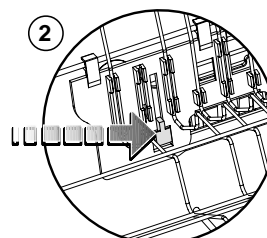
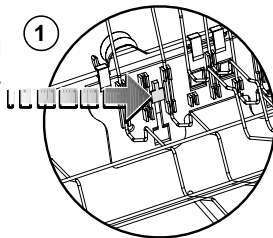
*Если вы моете декоративную посуду из фарфора, произведите сначала пробную мойку лишь одного предмета, чтобы убедиться в устойчивости декорации.*



### Регулировка по высоте верхней корзины (если это предусмотрено)

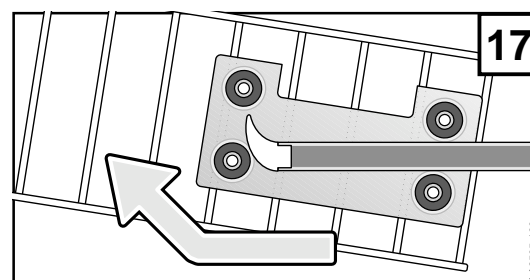
При помощи боковых ручек (справа и слева) можно установить корзину на нужный уровень.

- 1 Регуляция низкого положения
- 2 Регуляция высокого положения




### Выдвижение верхней корзины

Верхнюю корзину можно выдвинуть по направляющим, как указано на рисунке.

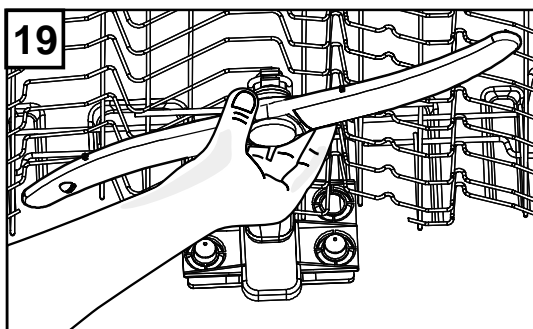


## 7 УХОД

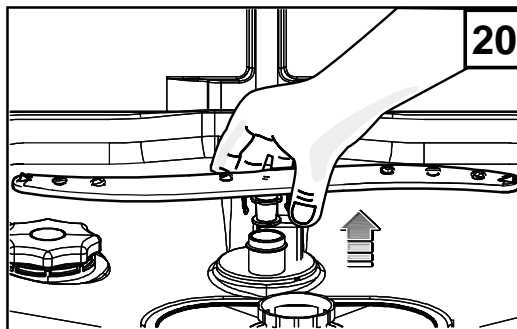
### 7.1 Очистка распылителей

 **ПРЕДУПРЕЖДЕНИЕ:** Отсоедините изделие от сети электропитания (вынуть штепсельную вилку из сетевой розетки) перед началом каких-либо операций по чистке или техническому обслуживанию.

Частицы пищи могут быть причиной образования ржавчины на распылителях и забивать их отверстия. Для этого необходимо периодически промывать их под струей воды.



Чтобы снять верхний распылитель: поверните суппорт распылителя против часовой стрелки



Чтобы снять нижний распылитель: потяните распылитель вверх и снимите его

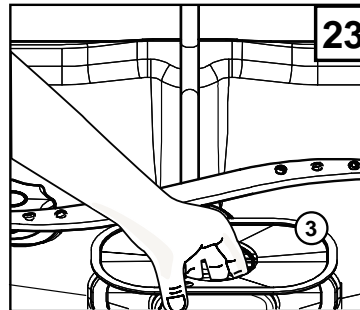
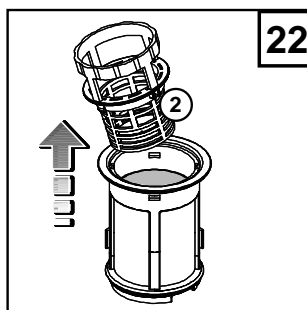
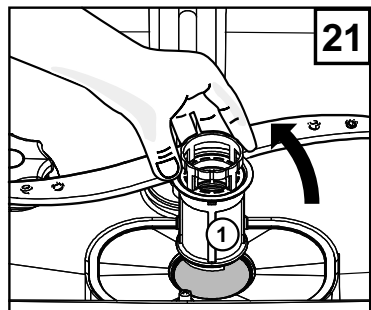
### 7.2 Очистка фильтров

После каждой мойки рекомендуется проверять состояние фильтровального узла и при необходимости производить их очистку. Для этого выполните следующие операции:

- Отвинтите против часовой стрелки внешний фильтр 1.
- выньте центральный фильтр 2.
- Снимите частый фильтр 3.

Все элементы фильтровального узла промывайте под струей воды. Несвоевременная очистка фильтровального узла и его неправильная установка могут ухудшить эффективность мойки и вызвать поломку машины. Соберите фильтр так, чтобы не повредить насос.

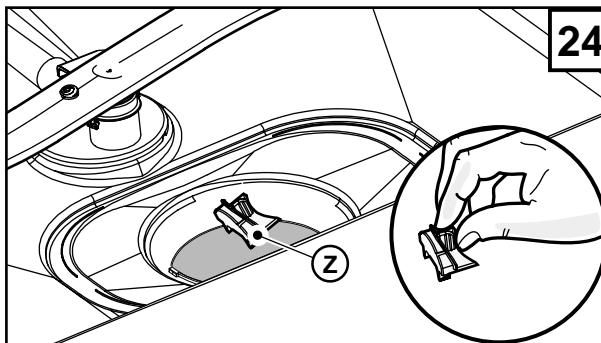
**ПРЕДУПРЕЖДЕНИЕ:** Засоренные фильтры могут явиться причиной плохого качества мойки.



### 7.3 Чистка сливного насоса

Доступ к насосу находится внутри машины.

1. Перед чисткой насоса всегда вынимайте штепсельную вилку машины из сетевой розетки.
2. Отвинтите против часовой стрелки внешний фильтр 1 (рис. 21).
3. Снимите частый фильтр 3 (рис. 23).
4. Затем снимите маленькую вставку Z, расположенную в левой части в отстойнике на дне.
5. Засунув палец в отверстие, можно повернуть лопасть насоса для удаления возможных засорений.
6. Установить на место вставку и фильтры
7. Подключить машину к сети электропитания.

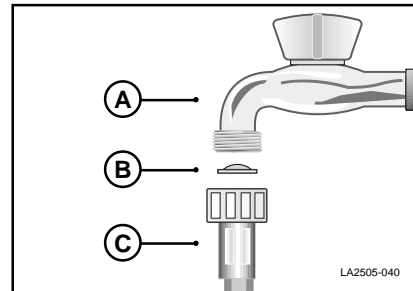


**ПРЕДУПРЕЖДЕНИЕ:** Не забудьте установить на место вставку Z.

#### 7.4 Очистка фильтра на заливном шланге

Рекомендуем периодически производить очистку фильтра В, расположенного между краном и заливным шлангом.

- перекройте кран А
- отверните конец заливного шланга С, снимите фильтр В и осторожно промойте его под струей воды.
- вставьте фильтр на место и плотно закрепите заливной шланг.



#### 7.5 УХОД ЗА ВНЕШНИМИ ПОВЕРХНОСТЯМИ МАШИНЫ

Металлические и пластиковые поверхности машины необходимо периодически мыть мягкой влажной тряпочкой. Не используйте химические абразивы и растворители.

Машина долго не используется

**Если машина долго не используется, произведите следующие операции:**

- выполните два полоскания подряд
- выньте вилку из розетки
- перекройте водопроводный кран
- приоткройте дверцу посудомоечной машины во избежание образования неприятного запаха.

#### 7.6 ОПИСАНИЕ ЭКСПЛУАТАЦИОННЫХ КАЧЕСТВ

**Дозировка для тестирования**

Нормальная

Основная мойка со стандартной дозировкой 25

грамм моющего средства. (Тип В)

Дозировка ополаскивателя 4. (Тип III)

**Класс потребления электроэнергии**

Европа:

EN 50242

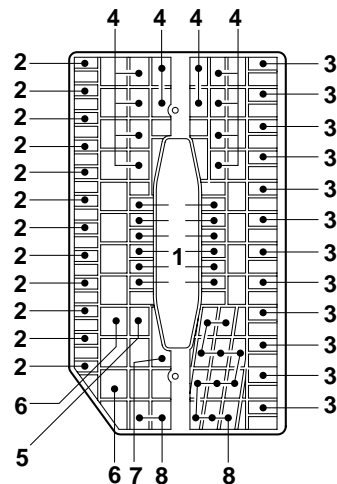
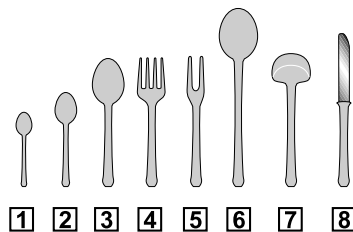
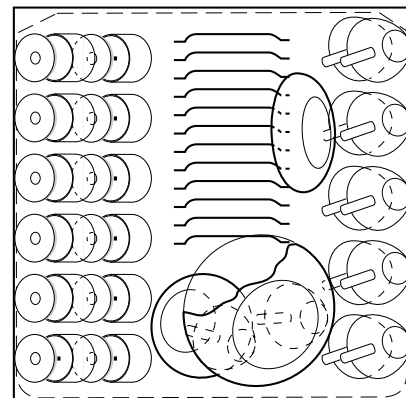
Программа мойки:

Нормальная при 55°С

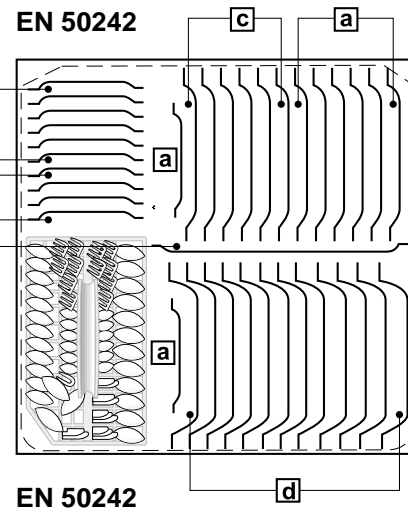
Подсоединение:

Холодная вода

**Примеры загрузки посудомоечной машины**



- a Яйцо
- b Шпинат
- c Мясной фарш
- d Овсяные хлопья
- e Маргарин



## 8 УСТРАНЕНИЕ НЕИСПРАВНОСТЕЙ

В случае неудовлетворительных результатов мойки или возникновения незначительных неисправностей, прочитайте этот раздел. Если эта информация не поможет вам решить проблему, вызывайте техника из сервисного центра.

- **Программа не запускается**
  - внутренние предохранители с дефектом? Вилка вставлена в розетку?
  - Дверца плотно закрыта? Нажмите на дверцу и плотно закройте ее.
- **Машина не заливает воду**
  - Кран подачи воды открыт?
  - Если засорен фильтр на заливном шланге, очистите его.
  - Подсоединен ли правильно и не пережат ли заливной шланг?
- **Указатель программы мойки стоит на месте**
  - Полностью ли открыт кран подачи воды?
  - Не засорен ли фильтр на заливном шланге?
  - Минимальное давление воды в водопроводной сети должно быть 0,05 МПа.
- **Проблемы при сливе воды**
  - Не пережат ли сливной шланг?
  - Проверьте, не засорена ли канализация.
- **Неудовлетворительные результаты мойки**
  - Выбранная программа не соответствует типу и степени загрязнения посуды.
  - Посуда загружена неправильно, и струи воды при мойке не достигают внешних и внутренних сторон посуды
  - Корзины посудомоечной машины не должны быть перегружены
  - Свободно ли вращаются распылители?
  - Не забиты ли фильтры гибкого заливного шланга и фильтр тонкой очистки? Правильно ли они вставлены?
  - Моющее средство загружено в достаточном количестве?
  - Сливной шланг правильно установлен?
  - Есть ли соль в контейнере? Без специальной соли вода не смягчается
  - Устройство для смягчения воды отрегулировано в соответствии со степенью жесткости местной воды?
- **Неудовлетворительная сушка посуды. Посуда покрыта матовым налетом.**
  - Не кончилось ли средство для полоскания?
- **На стаканах и на посуде образуются полосы, пятна, налет синего цвета**
  - Во время полоскания забирается слишком много средства для полоскания. Сократить дозу средства для полоскания.
- **На стаканах и посуде появляются пятна с высохшими каплями воды**
  - Во время полоскания забирается недостаточное количество средства для полоскания. Увеличить дозу средства для полоскания.

### **Внимание:**

В связи с тем, что посудомоечная машина прошла испытание и тестирование на заводе-производителе, в ней присутствуют капли воды, которые исчезнут при первой мойке.