

1 ДО ЗАПУСКА МАШИНЫ

1.1 ДЛЯ ВАШЕЙ БЕЗОПАСНОСТИ

При покупке просим Вас изучить основную инструкцию по эксплуатации и проверить правильность заполнения гарантийной книжки и товарного чека. При этом заводской номер и наименование модели приобретенного Вами изделия должны быть идентичны записям в гарантийной книжке. Не допускайте внесения в книжку каких-либо изменений, исправлений. В случае неправильного или неполного заполнения гарантийной книжки немедленно обратитесь к продавцу.

Срок гарантии - 12 месяцев со дня продажи. Во избежание возможных недоразумений, сохраняйте в течение всего срока службы документы, прилагаемые к товару при его продаже, а именно: товарный чек, инструкция по эксплуатации, гарантийная книжка. Проследите, чтобы гарантийная книжка и товарный чек были правильно заполнены и имели печати торговой организации. При отсутствии даты покупки гарантийный срок исчисляется с момента изготовления изделия.

Гарантийное обслуживание не производится в случаях, возникающих после передачи товара потребителю:

- несоблюдения правил эксплуатации,
- механических повреждений, повреждений вследствие воздействия химических веществ, термических повреждений или неправильного применения расходных материалов (стирального порошка и других моющих средств).
- использования изделия в целях, для которых оно не предназначено,
- использования в производственных целях (ресторан, кафе, офис, детский сад, больница и т.д.),
- повреждений или нарушений нормальной работы, вызванных животными или насекомыми,
- блокировки подвижных элементов изделия при попадании во внутренние рабочие объемы посторонних предметов, мелких деталей одежды, жидкостей или остатков пищи,
- неисправностей, вызванных действием непреодолимой силы (пожара, стихийных бедствий и т.п.),
- внесения исправлений в текст гарантийного талона или чека,
- ремонта, разборки и других не предусмотренных инструкцией вмешательств не уполномоченными на это лицами,
- повреждений, возникших вследствие небрежного хранения и/или транспортировки по вине покупателя, транспортной Фирмы, торговой или сервисной организации. В этом случае владельцу следует обратиться с претензией в организацию, оказавшую эти услуги,
- отклонения от стандартов и норм питающих или других сетей подключения,
- неправильной установки или подключения изделия,
- необходимости замены осветительных ламп, фильтров, стеклянных и перемещаемых вручную пластиковых деталей.

Использование согласно нормам безопасности

- Эта машина должна использоваться для мытья посуды в домашних условиях. Производитель не несет ответственности за выход из строя машины при нарушении данного пункта инструкции.
- В целях безопасности запрещается изменение конструкции машины.
- Перед подключением машины к электрической сети убедитесь в том, что напряжение и частота тока соответствуют данным машины, указанным на информационной табличке.
- Установка машины должна производиться квалифицированным персоналом.

Предварительные операции

- Проверьте, имеются ли повреждения, вызванные транспортировкой машины. Запрещено подключение машины, если имеются повреждения. В этом случае обращайтесь к вашему поставщику.

Безопасность ваших детей

- Не разрешайте детям играть с машиной
- Моющие средства опасны для глаз, рта, горла.

Храните моющие средства в недоступных для детей местах.

- Вода в машине непитьевая. Остаток моющих средств в машине представляет опасность для детей, поэтому не разрешайте детям приближаться к машине при открытой двери.

Общие указания

- Не включайте машину при поврежденном проводе, заливном и сливном шлангах, а также если панель управления, рабочая поверхность или цоколь повреждены.
- При возникновении нестандартной ситуации сначала перекройте кран подачи воды, отключите машину, затем выньте вилку из розетки. При постоянном токе отключите запасной выключатель или удалите предохранитель.
- Не тяните провод, чтобы вынуть вилку из розетки: это очень опасно.
- Ремонт машины должен производиться исключительно квалифицированным персоналом. В случае неисправности машины обращайтесь в наш сервисный центр или непосредственно к вашему поставщику.
- Замена кабеля питания должна производиться специалистом из сервисного центра.
- Поврежденные заливной и сливной шланги должны быть заменены заводскими.
- Не применяйте растворители, которые могут привести к взрывам.
- Не садитесь и не блокируйте дверь машины: машина может перевернуться.
- Используйте соли, ополаскиватели, моющие и другие средства, которые предназначены специально для бытовых посудомоечных машин.
- Перекрывайте кран подачи воды в случае вашего длительного отсутствия (отпуск, командировка, каникулы и т.д.).

2 РАСПАКОВКА И УНИЧТОЖЕНИЕ

2.1 РАСПАКОВКА

Удалите внешнюю полиэтиленовую упаковку, углы и полистироловые заглушки. Откройте дверцу и удалите полистироловые блоки из корзинок.

Рекуперация и повторное использование упаковочных материалов способствует экономии сырья и сокращению промышленных отходов.

Упаковку сдать в приемные пункты, где производится рекуперация сырья.

При окончательном выходе из строя машины использовать ее до уничтожения.



Внимание: держите упаковочный материал (полистирол, пластиковые пакеты) в недоступных для детей местах.

2.2 УНИЧТОЖЕНИЕ МАШИНЫ

В соответствии с действующими требованиями при выходе из строя машины необходимо сдать ее в специализированные центры.

В целях защиты окружающей среды возможен дифференцированный сбор искусственных материалов, предназначенных для вторичной переработки.

3 ОБЩИЕ ПОЛОЖЕНИЯ

3.1 ЭКОНОМИЧНАЯ И ЭКОЛОГИЧЕСКАЯ МОЙКА

- Запрещено мыть машину в проточной воде.
- Старайтесь максимально загружать посудой машину: это предотвратит излишнее потребление воды, электроэнергии и моющих средств.
- Выбирайте правильную программу мойки в соответствии с типом посуды и степенью ее загрязнения.
- Правильно дозируйте моющие средства, соли и ополаскиватели. Их передозировка затрудняет полоскание и вызывает загрязнение окружающей среды. При дозировке моющих средств придерживайтесь рекомендаций, указанных в инструкциях производителей.
- Проверьте правильность установки устройства для смягчения воды.

3.2 КАКУЮ ПОСУДУ НЕ СЛЕДУЕТ МЫТЬ В ПОСУДОМОЕЧНОЙ МАШИНЕ

В посудомоечной машине не следует мыть:

- деревянные разделочные доски или небольшие деревянные подносы
- пластиковую посуду, неустойчивые к воздействию тепла
- хрусталь
- предметы из меди и олова
- клеенные изделия
- старые столовые приборы, клей которых неустойчив к воздействию тепла
- легко поддающиеся окислению предметы из стали
- столовые предметы с ручками из дерева, фарфора, перламутра и рога.

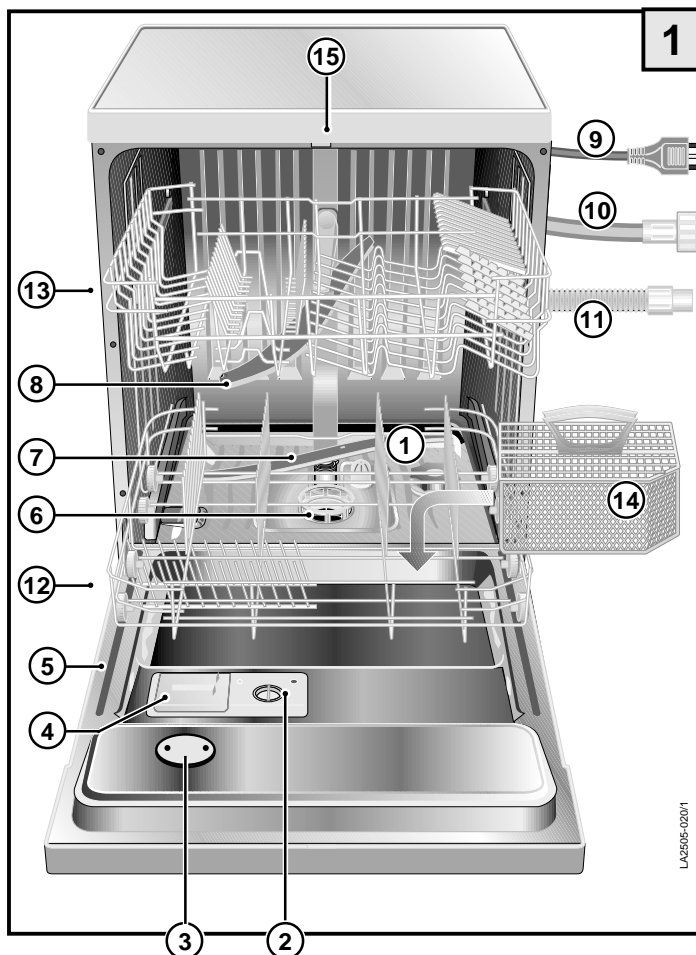


При покупке посуды, стаканов и столовых приборов убедитесь в том, что они предназначены для мойки в посудомоечной машине.

4 ОПИСАНИЕ МАШИНЫ

4.1 ОБЩИЙ ВИД

- 1) Контейнер для соли
- 2) Распределитель для добавок для полоскания
- 3) Вентилятор сушки (если предусмотрен)
- 4) Распределитель моющих средств
- 5) Информационная табличка
- 6) Фильтры
- 7) Нижний распылитель
- 8) Верхний распылитель
- 9) Электропровод
- 10) Заливной шланг
- 11) Сливной шланг
- 12) Нижняя корзина
- 13) Верхняя корзина
- 14) Контейнер для столовых приборов
- 15) Рычажок для закрывания дверцы



4.2 ТЕХНИЧЕСКИЕ ДАННЫЕ

Мощность (согласно установленным стандартам): 12

Давление воды

максимальное давление: 0,05 МПа

минимальное давление: 1 МР

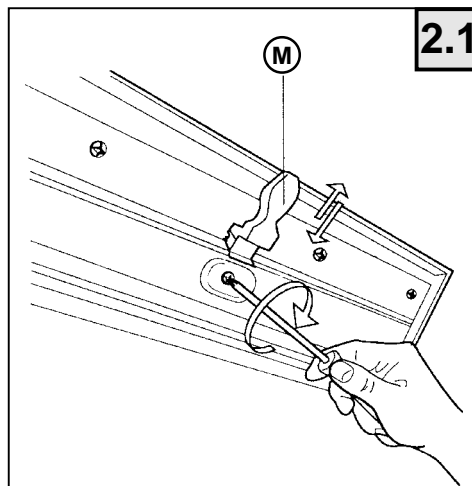
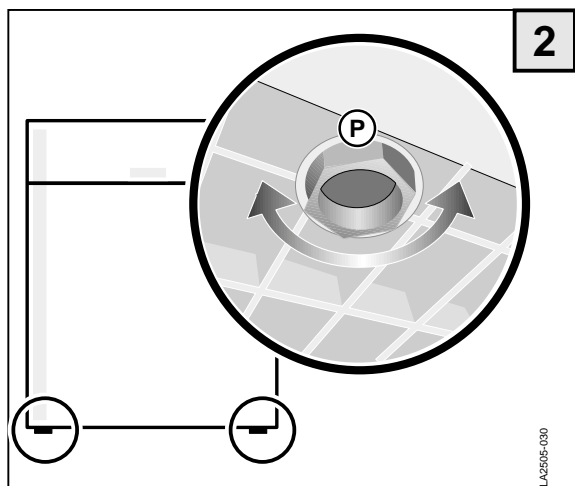


Внимание: электрические характеристики указаны на информационной табличке.

0,05 - 1MPa	Model.	12
MAXW	
.....V.....Hz	CE	
Made in EU		

5 УСТАНОВКА МАШИНЫ

5.1 ВЫРАВНИВАНИЕ



После установки машины на место отрегулируйте ее устойчивое положение и высоту путем вращения ножек Р. Отклонение не должно быть более 2°. Ее устойчивое положение обеспечит правильную работу.

После выравнивания машины проверьте плотность закрывания дверцы.

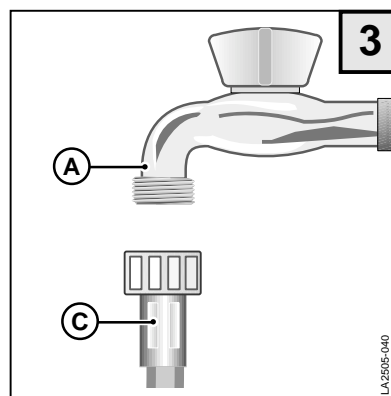
После выравнивания машины отрегулируйте рычажок так, чтобы дверца могла плотно закрываться (рис.2.1 М).

5.2 ПОДКЛЮЧЕНИЕ К ВОДЕ

Заливной шланг С уже подключен к изделию. Он накручен на вывод водопровода, имеющий наружную резьбу 3/4 дюйма.

При подключении придерживайтесь следующих инструкций:

- Наверните заливной шланг С на вывод водопровода с холодной водой А
- Если машина подключается к новому водопроводу или долго не использовалась, слейте грязную воду до соединения заливного шланга к водопроводу;
- Давление воды должно соответствовать указанным техническим данным.
Посудомоечная машина может подключаться не к горячей воде, а к холодной.

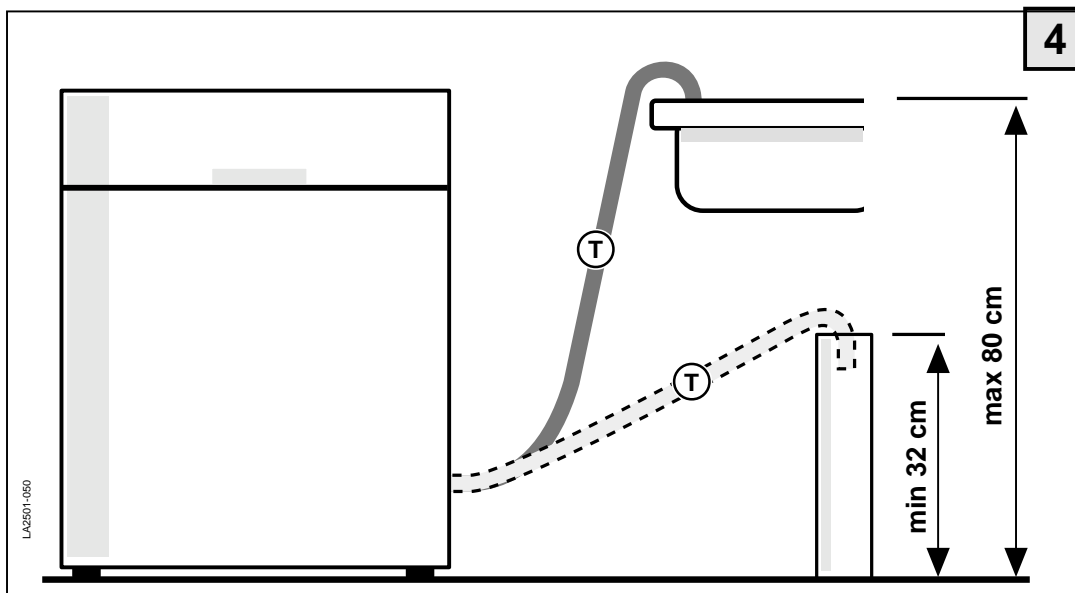


5.3 ПОДСОЕДИНЕНИЕ СЛИВНОГО ШЛАНГА

Повесьте загнутый конец сливного шланга **T** на край раковины или в канализацию. Рекомендуется установить сифон против неприятного запаха.

При подсоединении придерживайтесь следующих инструкций:

- Шланг не должен перегибаться и перекручиваться
- Конец сливного шланга должен располагаться на высоте от 32 см. до 80 см. от основания посудомоечной машины (рис. 4)
- Конец шланга ни в коем случае не должен быть опущен в воду
- Если необходимо удлинение сливного шланга, допускается его наращивание шлангом не меньшего диаметра длиной в 1 метр. Максимальная высота расположения сливного шланга должна сократиться с 80 см. до 50 см.
- Если сливной шланг встроен в канализацию, внутренний диаметр шланга должен быть не менее 4 см.



5.4 ПОДСОЕДИНЕНИЕ К ЭЛЕКТРОСЕТИ

Внимание: оборудование обязательно должно быть заземлено. Подсоединение должно соответствовать действующим требованиям.
Напряжение сети должно соответствовать данным машины.



Частота тока сети указана на информационной табличке.

6 ИСПОЛЬЗОВАНИЕ МАШИНЫ

6.1 ПРЕДВАРИТЕЛЬНЫЕ ОПЕРАЦИИ

До запуска машины убедитесь в том, что вилка вставлена в розетку, что заливной шланг соединен с водопроводной трубой, что кран воды открыт и что сливной шланг соединен в соответствии с требованиями инструкции.

Открывание дверцы

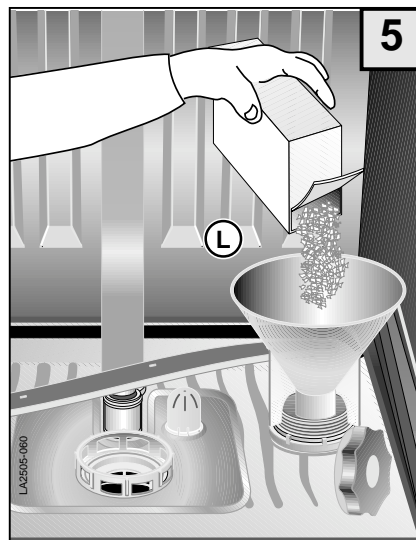
Потяните ручку на себя: дверца легко откроется. Если эту операцию производить при работающей машине, сигнальное устройство отключит машину.

Загрузка специальной соли

- Откройте дверцу, выдвиньте нижнюю корзину.
- Отверните крышку контейнера для соли против часовой стрелки.

Только перед первым использованием: влить около 1/2 литра воды в контейнер для соли.

- через воронку L засыпьте специальную соль в контейнер (примерно 1-1,5 кг)
- Очистите горловину контейнера от остатков соли
- Заверните крышку контейнера по часовой стрелке
- Если после засыпки соли посуда не моется сразу, необходимо включить программу ЗАМАЧИВАНИЕ для смыва воды и частиц соли, вышедших из контейнера.
- В специальном устройстве для смягчения воды имеется электрический индикатор отсутствия соли. Запас соли необходимо пополнять сразу после того, как загорелся индикатор на фронтальной панели вашей посудомоечной машины (рис.18, ⑤).



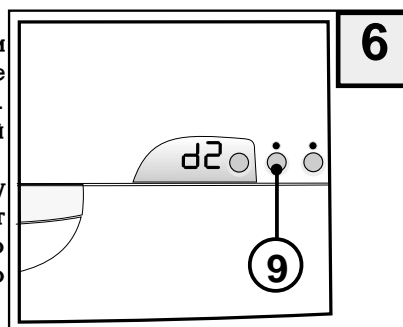
Устройство для смягчения воды

Для мойки рекомендуется мягкая вода (с меньшим содержанием извести), чтобы не образовались известковые отложения на стенках посудомоечной машины и на посуде.

Жесткость воды можно определить, обратившись в местный муниципалитет или с помощью специальных приборов.

Для оптимальной регенерации необходимо нажать кнопку DELAY 9 (рис.6) при включении машины. В дальнейшем будет указано текущее положение (например, в5). Для его изменения (в течение 5 секунд) нажать ту же кнопку до выбора уровня необходимой регенерации (см. таблицу).

Подождать около 6 секунд, звуковой сигнал подтвердит чтение нового уровня, на дисплее появится запрос выбора программы.

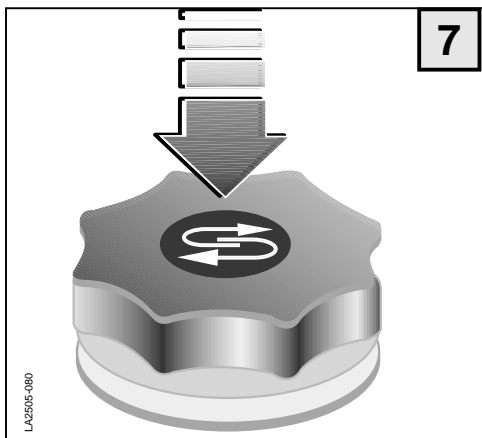


Уровень регенерации

Позиция регулятора	Французские градусы °fH	Немецкие градусы °dH
d1	<15	<8,4
d2	>15 <25	>8,4 <14
d3	>25 <40	>14 <22,4
d4	>40 <60	>22,4 <33,6
d5	>60 <80	>33,6 <44,8
d6	>80 <90	>44,8 <50,4

>=больше / <=меньше

Используйте только специальную соль для посудомоечных машин. Иной тип соли (например, поваренная) содержит вещества, которые не растворяются в воде и засоряют устройство для смягчения воды, тем самым выводя его из строя.

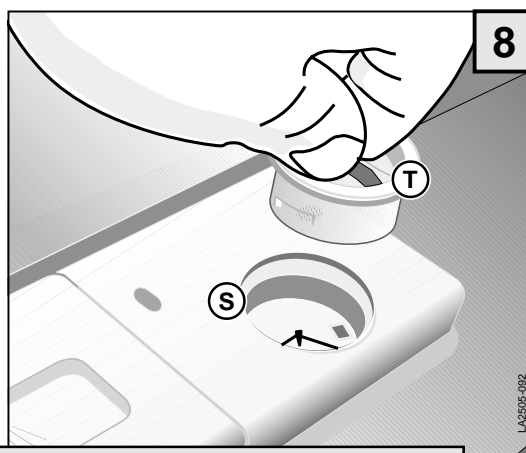


Регулятор величины добавки соли (если это предусмотрено)

Под крышкой контейнера для соли имеется указатель зеленого цвета. Он подтверждает о наличии достаточного количества соли в контейнере. Если зеленый указатель не виден, необходимо добавить специальную соль.

Заполнение отделения для смягчителя (средства для полоскания)

Смягчитель, который автоматически добавляется во время последней фазы мойки, обеспечивает высокую эффективность сушки посуды и устранение образования известковых пятен.



Использовать можно только специальные средства, предназначенные для мойки посуды в посудомоечных машинах.

Распределитель для добавок для полоскания S расположен на внутренней панели дверцы.

- Поверните крышку T отделения на 1/4 оборота против часовой стрелки и выньте ее.
- Залейте средство для полоскания до пунктирной линии. Максимальное количество 140 мл.
- Заверните крышку.
- Если не удалить остаток средства тряпочкой, то при полоскании произойдет чрезмерное пенообразование.

Регулятор залива средства для полоскания

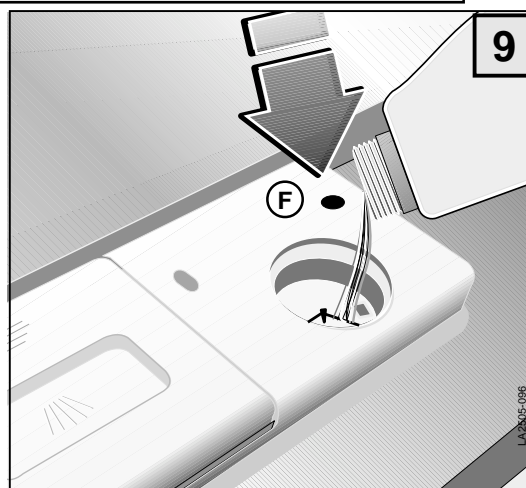
• Электрический регулятор (рис. 18.6)

Машина снабжена регулятором уровня средства для полоскания. При зажигании регулятора необходимо добавить средство для полоскания.

• Механический регулятор (рис.9)

Если индикатор на отделении F светлого цвета, необходимо добавить средство для полоскания. (●).

При заправленном отделении индикатор темнеет.



Регулятор дозировки средства для полоскания

Регулятор R дозировки средства расположен на горловине отделения для средства.

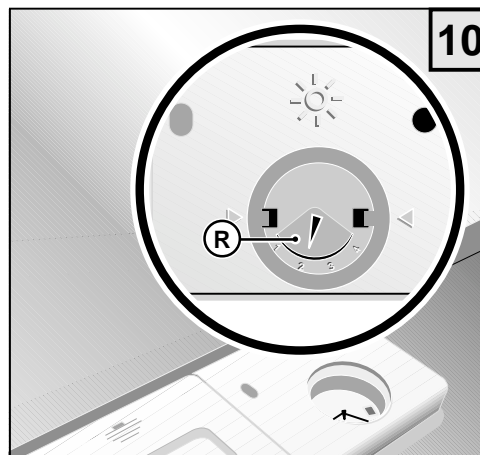
Его можно отрегулировать путем поворота отверткой в положение от 1 до 4, что соответствует количеству средства от 1 до 4 мл. Нормальное заполнение 2 (2мл). - заводская регулировка.

Одной полной заправки хватает примерно на 50 циклов полоскания.

Для удовлетворительной мойки необходимо правильно дозировать средство для полоскания.

- Следует удалять тряпочкой остатки средства для полоскания.

Периодически проверяйте уровень средства для полоскания. Желательно каждый 31 цикл.



LAC2505-084

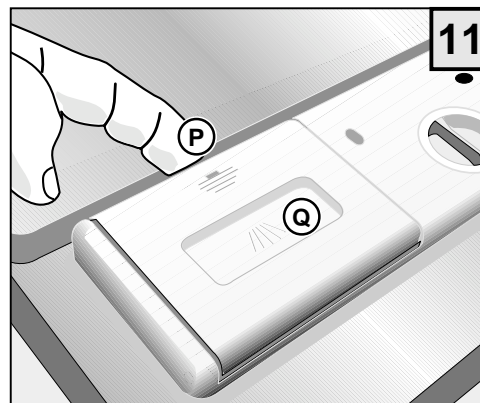
Заполнение моющих средств

ВНИМАНИЕ: для посудомоечной машины не пользуйтесь порошками для ручной мойки посуды. Эти порошки образуют большое количество пены. Они не только плохо моют посуду, но и могут способствовать поломке посудомоечной машины.

Используйте моющие средства, предназначенные специально для посудомоечных машин в домашних условиях. Придерживайтесь указаний завода-производителя при дозировке моющего средства.

Плотно закрывайте емкости с моющими средствами. Храните их в сухом месте.

Только при программе "Замачивание" нет необходимости в использовании моющего средства. Моющее средство забирается автоматически, когда машина находится в рабочем режиме. Рекомендуемое количество моющего средства- 25г.



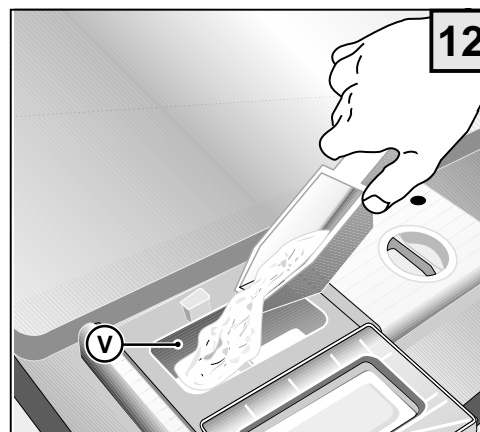
LAC2505-090

Моющие средства различных марок производят разный эффект мойки, поэтому советуем придерживаться указаний завода-производителя при дозировке моющего средства.

Отделение для моющих средств расположено на внутренней панели дверцы.

Откройте крышку:

- Нажатием рычажка P крышка откроется щелчком.
 - Заполните отделение V моющим средством
 - Закройте плотно крышку, нажав ее до щелчка
- При сильно загрязненной посуде разрешается загрузка большего количества моющего средства в отделение Q крышки. Заполните отделение до полна. Это моющее средство является активным уже в цикле замачивания.



LAC2505-100

Загрузка и размещение посуды

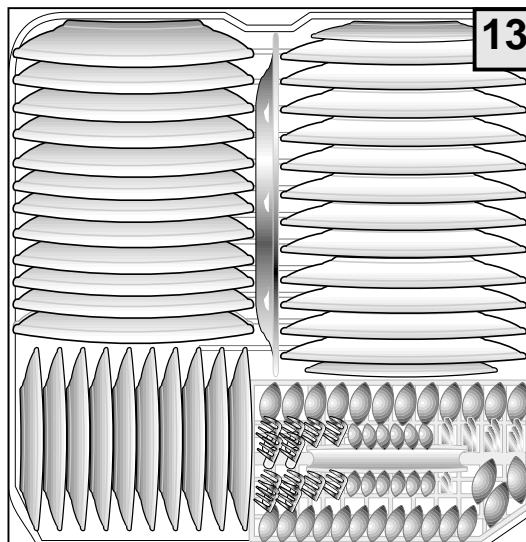
Две корзины позволят загрузить разный тип посуды.

- Удалите с посуды остатки пищи, чтобы избежать засорения фильтров и образования неприятного запаха.
- Кастрюли и сковороды с пригоревшими остатками пищи необходимо замочить до загрузки в машину.

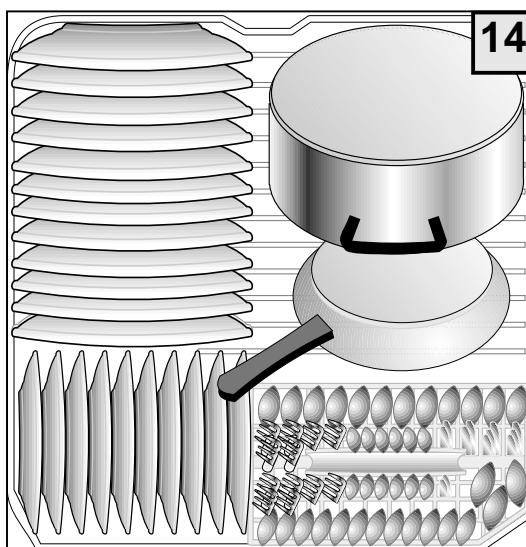
Использование нижней корзины

Нижняя корзина предназначена для мойки сильно загрязненной посуды и для столовых приборов.

Используйте нижнюю корзину для мойки глубоких и мелких тарелок, сковород, супников, крышек и подносов. Глубокие и мелкие тарелки располагайте так, чтобы между ними было достаточно пространства.



Располагайте посуду вертикально в ячейках, оставляя между ними достаточное пространство для свободной циркуляции воды. Кастрюли и сковороды размещайте вверх дном. Вы можете размещать посуду по собственному усмотрению, но всегда помните, что грязная поверхность посуды должна быть обращена к струям воды, направленным снизу и что должно оставаться место для свободной циркуляции воды.



Столовые приборы

Для достижения оптимальных результатов ручки столовых приборов должны быть направлены вниз. Ложки, вилки и ножи располагайте в специальном контейнере.



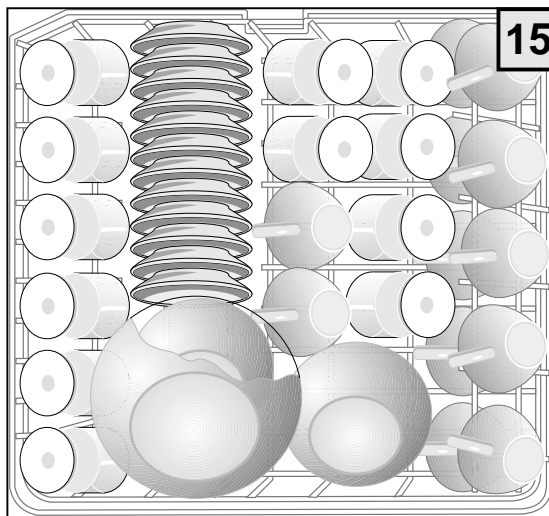
Внимание:

Столовые приборы с особо длинными ручками (в основном это касается "длинных ножей") не должны размещаться с направленным вверх острием. Их необходимо располагать горизонтально в верхней корзинке или мыть вручную.

Использование верхней корзины

Верхняя корзина полностью выдвигается. Используйте ее для мелкой и средней посуды - стаканов, блюдец, десертных тарелок, чайных и кофейных чашек, неглубоких салатниц и слабо загрязненных кастрюль и сковород. Помните, что десертные тарелки должны быть размещены вертикально. Стаканы, чашки, кастрюли и сковороды - вверх дном. Располагайте хрупкую посуду между концами держателей, чтобы устранить попадание струи воды.

Удовлетворительный результат мойки достигается тогда, когда вы найдете оптимальное решение для расположения посуды в корзинах.



LA2505-120



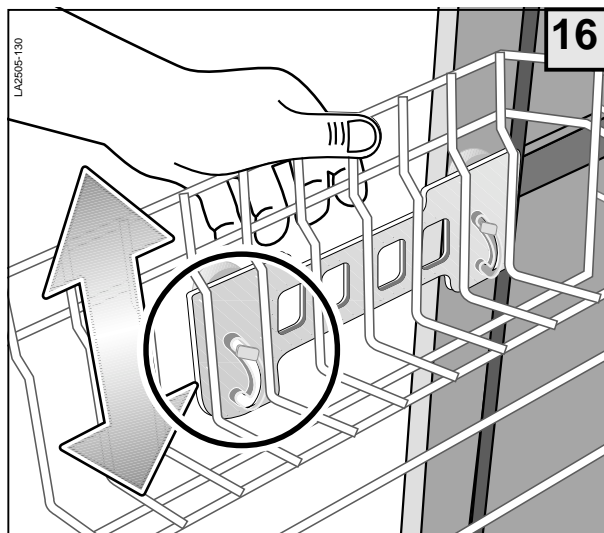
По причине высокой температуры воды и химической реакции используемого моющего средства рекомендуем не мыть предметы из меди, посуду из алюминия с анодным покрытием, столовые приборы с ручками из рога или из дерева, хрупкие фарфоровые предметы, стеклянную посуду и посуду из пластика, не устойчивую к воздействию тепла.

Если вы моете декоративную посуду из фарфора, произведите сначала пробную мойку лишь одного предмета, чтобы убедиться в устойчивости декорации.

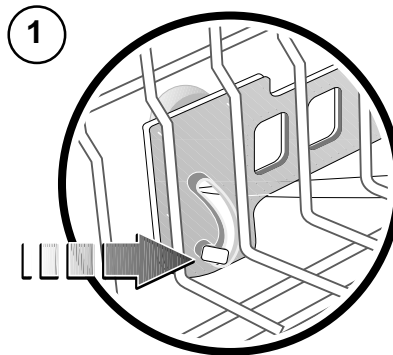
Регулировка по высоте верхней корзины

С помощью боковой ручки (только левая сторона) можно отрегулировать верхнюю корзину по высоте и наклонно.

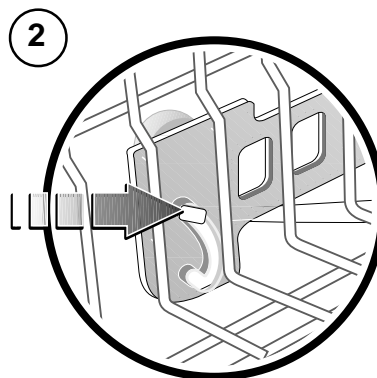
- 1 Регулировка горизонтального положения
- 2 Регулировка наклонного положения



LA2505-130



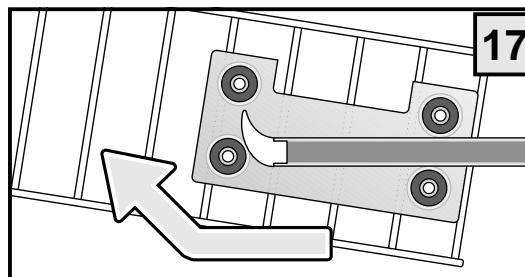
LA2505-132



LA2505-134

Извлечение верхней корзины

Верхнюю корзину можно извлечь, как указано на рисунке.



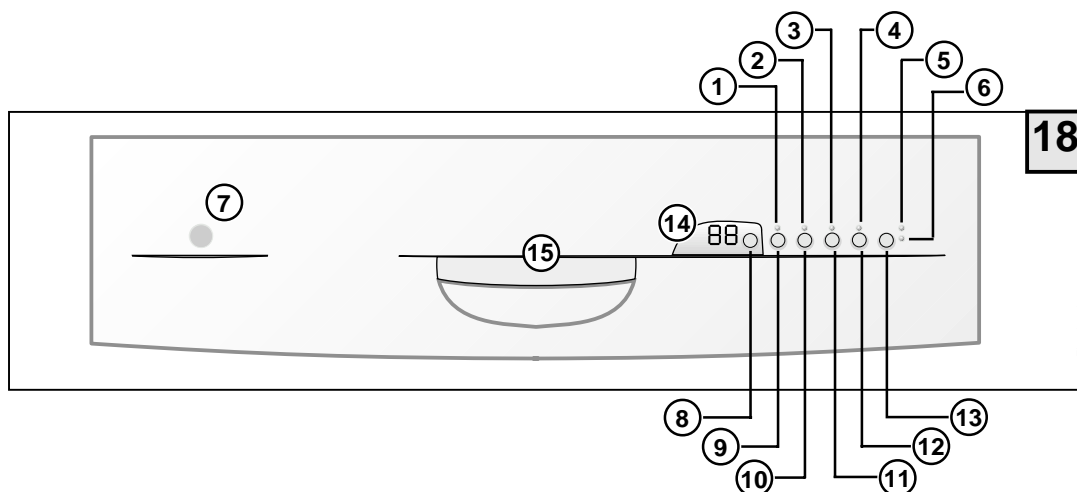
Описание элементов управления

Индикатор

- 1) Указатель задержки старта Delay
- 2) Указатель неполной загрузки
- 3) Указатель отключения предварительной мойки
- 4) Указатель сушки
- 5) Указатель недостатка соли
- 6) Указатель недостатка смягчителя

Кнопки

- 7) Включен/выключен
- 8) Выбор программ
- 9) Выбор задержка старта Delay
- 10) Выбор неполной загрузки
- 11) Выбор отмены замачивания
- 12) Выбор сушки
- 13) Start/stop/pausa (Старт/стоп/пауза)
- 14) Многофункциональный дисплей
- 15) Ручка дверцы



Запуск

После проверки количества соли для регенерации и средства для полоскания полностью откройте водопроводный кран, загрузите посуду в корзины, заправьте моющим средством отделение для моющих средств и средство для замачивания (предварительной мойки), если в этом есть необходимость. Далее:

- Нажмите кнопку включение/выключение (7). Загорится дисплей (14)

Выбор программ

- выбрать нужную вам программу нажатием кнопки (8) (выбор программ)
- нажмите кнопку старт/пауза (13) и закройте фронтальную дверцу. После звукового сигнала о начале программы машина автоматически совершит цикл мойки.

Внимание: на дисплее указана продолжительность заданной программы.



Не рекомендуется открывать дверцу работающей посудомоечной машины.

Опции

(разные опции выбираются до запуска программы мойки)

- **Задержка запуска Delay (9)**: указатели задержки (от 1 до 16 часов) видны на дисплее. Одновременно соответствующий индикатор начинает мигать на все время выбранной задержки.

Для подтверждения выбранной опции на дисплее должен появиться номер выбранной программы.

- **Неполная загрузка (10)**: Нажатием этой кнопки выбирается способ мойки. На дисплее появятся следующие указания (-мойка в верхней корзине, - мойка в нижней корзине). Загорится соответствующий индикатор. Для подтверждения выбранной опции на дисплее должен появиться номер выбранной программы.

- **Исключение цикла предварительной мойки (11)** Эта опция есть только в программах, где предусмотрена предварительная мойка. Нажатием на кнопку загорится соответствующий индикатор (12)

Для подтверждения выбранной опции на дисплее должен появиться номер выбранной программы.

- **Сушка (12)**; Эта опция производится автоматически в программах, где она предусмотрена (см. таблицу программ). Для варьирования выбора сушки необходимо нажать кнопку (12) Сушка до запуска программы. На дисплее появится:

A0 = без сушки - A1 = Сушка 20' - A2 = Сушка 35' - A3 = Сушка 45'. Соответствующий индикатор на панели управления загорится.

Для подтверждения выбранной опции на дисплее должен появиться номер выбранной программы.

- **Внимание:** в моделях посудомоечных машин без вентилятора сушки продолжительность цикла мойки такая же как в машинах, где предусмотрен вентилятор сушки.

- **Описание кнопки включения start/stop/ pausa (13)**

- Производит запуск программы мойки (звуковой сигнал подтвердит начало программы (7)).

- При включении посудомоечной машины нажатием кнопки **ВКЛ./ВЫКЛ. (ON/OFF)**, дисплей указывает номер последней программы. Если предыдущая программа не завершена, на дисплее замигает свет с номером той программы. Новый запуск программы производится нажатием кнопки **START (13)**. Автоматически на дисплее появится указание с остатком времени, необходимого для завершения цикла.

(Такая ситуация будет возникать каждый раз, когда будет открываться дверца работающей посудомоечной машины).

- Если во время мойки выдержать кнопку нажатой меньше 5 секунд, посудомоечная машина прерывает программу мойки. На дисплее покажется мигающий номер установленной программы. (В этом случае можно добавить и разгрузить посуду и т.д.)

Для продолжения программы мойки закройте дверцу посудомоечной машины и снова нажмите кнопку (13).

- **Ошибочный выбор программы (замена программы)**

- Вернуться к кнопке start/stop/pausa (13) продолжать нажимать до тех пор, пока не закончится звуковой сигнал (ряд звуков бип).

- Повторить операцию "выбор программ"

Внимание: если программа началась и прошла цикл заливки воды, то на дисплее появится знак "00", после продолжительного звукового сигнала машина сольет воду. На дисплее появится ранее заданная программа, машина готова к новой программе.

- **Внимание:** открывая дверцу посудомоечной машины, необходимо обязательно нажимать на кнопку Start (13) для нового запуска машины.

- **Включение/отключение звукового индикатора (buzzer)**

b 0 = звуковой индикатор ОТКЛЮЧЕН

b 1 = звуковой индикатор ВКЛЮЧЕН

Для выбора позиции **ЗВУКОВОГО ИНДИКАТОРА ЗВУК** при включении посудомоечной машины держать нажатой кнопку **ПРОГРАММА (8)**. На дисплее появится позиция "b 1". Для изменения этой позиции нажать ту же кнопку до выбора желаемого звукового индикатора. Подождать около 6 секунд, не изменяя выбор, после чего звук **BUZZER** подтвердит о том, что позиция сохранилась в памяти.

- **Конец цикла**

При завершении цикла мойки на дисплее (14) останется постоянно включенным номер программы. При мигании подождать окончания мойки.

- **Контроль функций**

Возможен визуальный контроль различных функций во время цикла мойки следующим способом:

Держите нажатой кнопку выбора программ (8) На дисплее высветится номер ранее выбранной программы.

Держите нажатой кнопку программы 1/2 загрузки (10). На дисплее высветится участок верхней или нижней мойки.

Держите нажатой кнопку сушки (12). Дисплей укажет стадию сушки.

По окончании цикла мойки

После цикла мойки происходит автоматическая остановка машины. Продолжительный звуковой сигнал подтверждает об окончании цикла мойки. Чтобы выключить машину, нажмите на кнопку включение/выключение (7). После каждого цикла мойки обязательно перекрывайте водопроводный кран. Это необходимо для изолирования посудомоечной машины от водопроводной сети.

Таблица программ мойки

Программа	Номер программы	Кнопки		Моющее средство		Тип посуды и загрязнения	Описание программ	Продолжительность* (1)
		Включение/выключение	Замачивание	Мойка	Мойка			
Замачивание	P1	●				Посуда и кастрюли перед дальнейшей загрузкой	Короткая холодная мойка. Применяется против присохших к посуде остатков пищи	11'
Интенсивная мойка при 70°C	P2	●	●	●		Сильно загрязненная посуда (не рекомендуется использовать для мойки хрупких предметов)	1 предварительная мойка в горячей воде Мойка и сушка 3 полоскания (2 холодных и 1 горячее, сушка)	2h
Нормальная мойка при 60°C (EN 50242)	P3	●	●	●		Средне загрязненная посуда (не рекомендуется использовать для мойки хрупких предметов)	1 предварительная мойка в холодной воде Мойка и сушка 2 полоскания (1 холодное и 1 горячее, сушка)	2h 17'
Деликатная мойка при 60°C	P4	●		●		Для сильно загрязненной хрупкой посуды	Основная мойка 2 полоскания (1 холодное и 1 горячее, сушка)	1h 40'
Нормальная мойка при 40°C	P5	●	●	●		Средне загрязненная посуда	1 предварительная мойка в холодной воде Специальная мойка и сушка 2 полоскания (1 холодное и 1 горячее, сушка)	49'
Быстрая мойка при 40°C	P6	●		●		Сильно загрязненная посуда	Основная мойка 2 полоскания (1 холодное и 1 горячее)	39'
Биологическая мойка при 60°C	P7	●		●		Кастрюли и посуда	Основная мойка 3 полоскания (2 холодных и 1 горячее, сушка)	1h 38'
Энергичная мойка при 70°C	P8	●	●	●		Сильно загрязненные кастрюли и посуда	1 предварительная мойка в горячей воде Основная мойка 3 полоскания (2 холодных и 1 горячее, сушка)	2h 11'

(1) Внимание: в указанную продолжительность времени мойки входит цикл сушки, если он предусмотрен в программе. Продолжительность сушки [позиция ошибки в A2=35"]

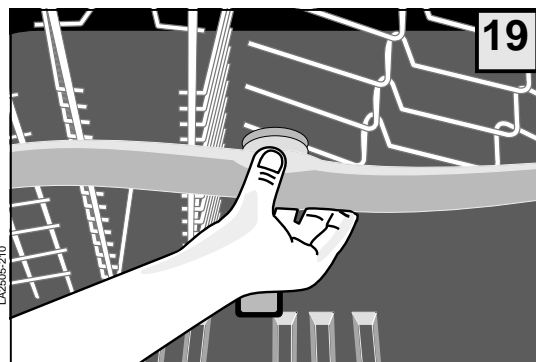
(*) В программе P1 возможно получить позицию сушки (см. раздел Опции). В этом случае можно добиться программы горячего полоскания и сушки со следующими позициями:

A1 мойка при 65°C сушка 20' - A2 мойка при 60°C сушка 35' - A3 мойка при 50°C сушка 45'.

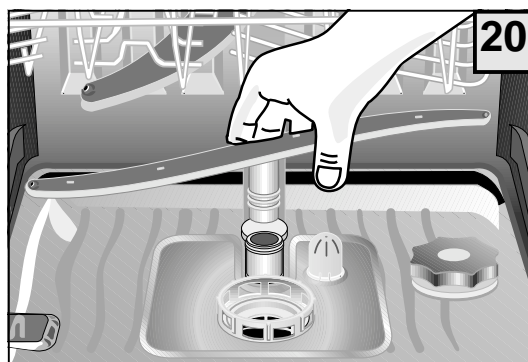
7 УХОД

7.1 Очистка распылителей

Частицы пищи могут быть причиной образования ржавчины на распылителях и забивать их отверстия. Для этого необходимо периодически промывать их под струей воды.



Чтобы снять верхний распылитель: поверните суппорт распылителя против часовой стрелки



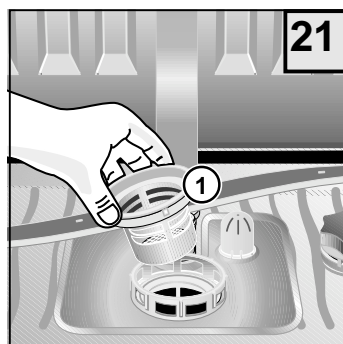
Чтобы снять нижний распылитель: потяните распылитель вверх и снимите его

7.2 Очистка фильтров

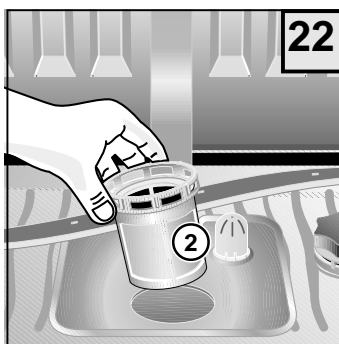
После каждой мойки рекомендуется проверять состояние фильтровального узла и при необходимости производить их очистку. Для этого выполните следующие операции:

- выньте центральный фильтр 1.
- выньте фильтр тонкой очистки 2.
- снимите решетку 3.

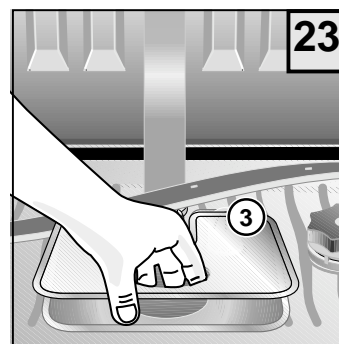
Все элементы фильтровального узла промывайте под струей воды. Несвоевременная очистка фильтровального узла и его неправильная установка могут ухудшить эффективность мойки и вызвать поломку машины. Соберите фильтр так, чтобы не повредить насос.



LA2505-180



LA2505-190



LA2505-200

7.3 УХОД ЗА ВНЕШНИМИ ПОВЕРХНОСТЯМИ МАШИНЫ

Металлические и пластиковые поверхности машины необходимо периодически мыть мягкой влажной тряпочкой. Не используйте химические абразивы и растворители.

Машина долго не используется

Если машина долго не используется, произведите следующие операции:

- выполните два полоскания подряд
- выньте вилку из розетки
- перекройте водопроводный кран
- приоткройте дверцу посудомоечной машины во избежание образования неприятного запаха.

7.4 ТАБЛИЦА НЕИСПРАВНОСТЕЙ

Ошибка	Когда обнаруж.неисправн.	Что надо проверить	Меры устранения
E1	Во время залива воды (программа останов.)	- Кран подачи воды закрыт - Фильтр сливного шланга засорен - Сливной шланг перегнут - Сливной шланг поврежден - Заливной шланг пережат - Недостат. давление воды в водопроводной сети	- Повторить программу машины - Проверить - Повторить программу машины - Обратиться в сервисный центр - Повторить программу машины - Проверить давление
E2	В конце цикла	- Повторить цикл мойки	- При повторном возникнове-нии проблемы обратитесь в сервисный центр и сообщите вид неисправности
E4	В конце цикла	- Недостаточное давление воды в водопроводной сети - Не работает клапан счетчик литров	- Проверить давление - Обратиться в сервисный центр
E5	В конце цикла	- Сливной шланг пережат - Сифон засорен - Заблокирован сливной насос	- Проверить - Проверить - Обратиться в сервисный центр
E6	В конце цикла	- Забиты фильтры - Кастрюля размещена дном вниз	- Очистить фильтры - Проверить окончание цикла, правильно разместить кастрюли для следующей мойки
E7	В конце цикла	- Повторить цикл мойки	- При повторном возникнове-нии проблемы обратитесь в сервисный центр и сообщите вид неисправности

Внимание: связываясь с уполномоченным сервисным центром, сообщайте вид неисправности.

8 УСТРАНЕНИЕ НЕИСПРАВНОСТЕЙ

В случае неудовлетворительных результатов мойки или возникновения незначительных неисправностей, прочитайте этот раздел. Если эта информация не поможет вам решить проблему, вызывайте техника из сервисного центра.

- **Программа не запускается**

- внутренние предохранители с дефектом? Вилка вставлена в розетку?
- Дверца плотно закрыта? Нажмите на дверцу и плотно закройте ее.

- **Машина не заливает воду**

- Кран подачи воды открыт?
- Если засорен фильтр на заливном шланге, очистите его.
- Подсоединен ли правильно и не пережат ли заливной шланг?

- **Указатель программы мойки стоит на месте**

- Полностью ли открыт кран подачи воды?
- Не засорен ли фильтр на заливном шланге?
- Минимальное давление воды в водопроводной сети должно быть 0,05 МПа.

- **Проблемы при сливе воды**

- Не пережат ли сливной шланг?
- Проверьте, не засорена ли канализация.

- **Неудовлетворительные результаты мойки**

- Выбранная программа не соответствует типу и степени загрязнения посуды.
- Посуда загружена неправильно, и струи воды при мойке не достигают внешних и внутренних сторон посуды
- Корзины посудомоечной машины не должны быть перегружены
- Свободно ли вращаются распылители?
- Не забиты ли фильтры гибкого заливного шланга и фильтр тонкой очистки? Правильно ли они вставлены?
- Моющее средство загружено в достаточном количестве?
- Сливной шланг правильно установлен?
- Есть ли соль в контейнере? Без специальной соли вода не смягчается
- Устройство для смягчения воды отрегулировано в соответствии со степенью жесткости местной воды?

- **Неудовлетворительная сушка посуды. Посуда покрыта матовым налетом.**

- Не кончилось ли средство для полоскания?

- **На стаканах и на посуде образуются полосы, пятна, налет синего цвета**

- Во время полоскания забирается слишком много средства для полоскания. Сократить дозу средства для полоскания.

- **На стаканах и посуде появляются пятна с высохшими каплями воды**

- Во время полоскания забирается недостаточное количество средства для полоскания. Увеличить дозу средства для полоскания.

Внимание:

В связи с тем, что посудомоечная машина прошла испытание и тестирование на заводе-производителе, в ней присутствуют капли воды, которые исчезнут при первой мойке.