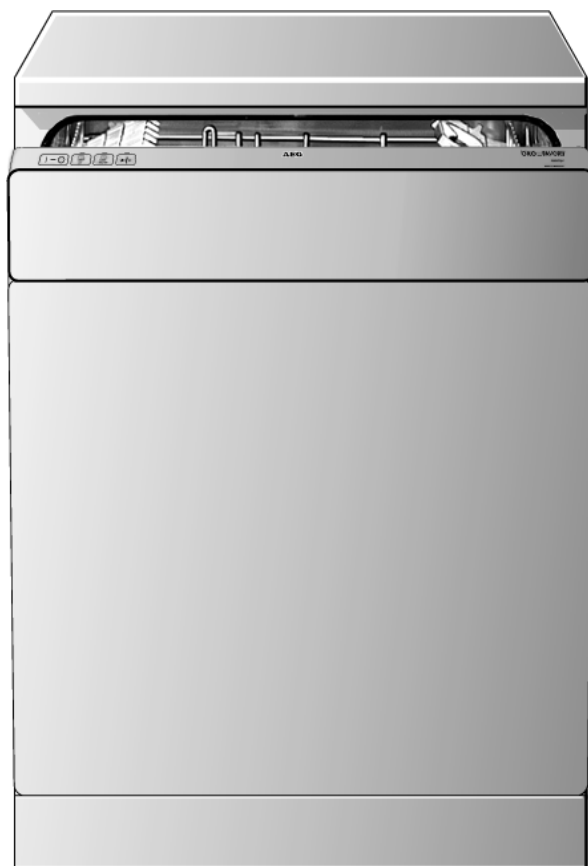


# ÖKO\_FAVORIT 5270 VI

Полностью встраиваемая посудомоечная  
машина-автомат

Инструкция по установке и эксплуатации



# Содержание

|  |    |
|--|----|
| <b>Инструкция по эксплуатации</b> .....                                    | 6  |
| <b>Указания по технике безопасности</b> .....                              | 6  |
| <b>Утилизация отходов</b> .....  | 9  |
| <b>Мыть посуду экономично и экологически грамотно</b> .....                | 10 |
| <b>Вид посудомоечной машины и регулировочный и индикаторный блок</b> ..... | 11 |
| Регулировочный и индикаторный блок .....                                   | 12 |
| <b>Перед первым вводом в эксплуатацию</b> .....                            | 12 |
| Установите параметры работы устройства для смягчения воды ..               | 13 |
| Загрузка специальной соли для смягчения воды .....                         | 14 |
| Залить ополаскиватель .....  | 16 |
| Установить дозировку ополаскивателя .....                                  | 17 |
| <b>Повседневная эксплуатация</b> .....                                     | 18 |
| Загрузить столовые приборы и посуду в посудомоечную машину                 | 18 |
| Как устанавливать в посудомоечную машину ножи, вилки и ложки .....         | 19 |
| Установка кастрюль, сковородок и крупных тарелок .....                     | 21 |
| Установка чашек, стаканов и кофейных сервизов .....                        | 22 |
| Изменение высоты верхней корзины .....                                     | 23 |
| Как произвести дозировку моющего средства .....                            | 25 |
| Биопрограммы и комбинированные моющие средства .....                       | 26 |
| Выбор программы мойки (таблица программ) .....                             | 26 |
| Запустить программу мойки .....  | 28 |
| Как отменить программу мойки .....   | 28 |
| Как прервать программу (только в чрезвычайных случаях) ..                  | 29 |
| Система распознавания загрузки — "Сенсорлоджик" .....                      | 29 |
| Как выключать посудомоечную машину .....                                   | 30 |
| Как вынимать посуду .....  | 30 |
| <b>Уход и мытье</b> .....  | 30 |
| Очистка фильтров .....   | 31 |
| <b>Что делать, если...</b> .....   | 32 |

|   |           |
|---|-----------|
| ...Предупредительные звуковые сигналы подают сообщение<br>'о неполадке. . . . . | 33        |
| ... возникают проблемы в эксплуатации посудомоечной машины. . . . .             | 34        |
| ... результаты мытья посуды неудовлетворительны. . . . .                        | 35        |
| <b>Технические данные . . . . .</b>   | <b>36</b> |
| <b>Сведения о контрольных испытаниях . . . . .</b>                              | <b>37</b> |
| <br>  |           |
| <b>Руководство по установке и подключению . . . . .</b>                         | <b>39</b> |
| <b>Установка посудомоечной машины . . . . .</b>                                 | <b>39</b> |
| <b>Монтаж мебельной плиты . . . . .</b>   | <b>40</b> |
| <b>Подключение посудомоечной машины . . . . .</b>                               | <b>41</b> |
| Подвод воды . . . . .   | 41        |
| Допустимое водяное давление . . . . .   | 41        |
| Подсоединение подводящего шланга . . . . .                                      | 41        |
| Отвод воды . . . . .  | 42        |
| Система водозащиты . . . . .  | 43        |
| Электрическое подключение . . . . .   | 44        |
| Технические правила подсоединения . . . . .                                     | 45        |
| <br>  |           |
| <b>Сервисные центры / Гарантия . . . . .</b>                                    | <b>46</b> |
| <br>  |           |
| <b>Сервис . . . . .</b>   | <b>51</b> |

# Инструкция по эксплуатации



## Указания по технике безопасности

Техника безопасности в обращении с электрооборудованием AEG соответствует принятым правилам по технике безопасности в обращении с электроприборами. Однако мы считаем, что будучи изготовителем данного оборудования, мы должны ознакомить Вас со следующими указаниями по технике безопасности:

### Установка, подключение, ввод в эксплуатацию

- Посудомоечную машину можно транспортировать только в стоячем положении.
- Проверьте, не повреждена ли посудомоечная машина во время транспортировки. Поврежденный прибор ни в коем случае не должен быть подключен. В случае обнаружения повреждений Вам следует обратиться к Вашему поставщику.
- Перед вводом в эксплуатацию необходимо удостовериться, что указанные на фирменной табличке прибора номинальное напряжение и вид тока соответствуют сетевому напряжению и виду тока по месту установки. Требуемая электрозащита указана также на фирменной табличке.
- Как надлежащим образом установить и подключить посудомоечную машину, Вы должны прочитать в главе "Установка". Нельзя использовать при подключении переходник, тройник или удлинительный кабель. Опасность возникновения пожара в результате перегрева.

### Меры по безопасности детей

- Дети часто не осознают опасности, связанной с электроприборами. Поэтому Вам следует позаботиться об осуществлении необходимого контроля и не разрешать детям играть с посудомоечной машиной – это может привести к тому, что ребенок может закрыться в машине и задохнуться (угроза удушья!).

- Части упаковки (такие, как полиэтиленовые пленки, стиропор) могут представлять опасность для детей. Угроза удушья! Части упаковки следует держать в недоступном для детей месте.
- Моющие средства могут вызвать химический ожог в области глаз, рта и гортани или даже привести к удушью. Соблюдайте указания по технике безопасности, предписанные поставщиками ополаскивающих и моющих средств.
- Вода в посудомоечной машине не является питьевой водой. Если в машине еще остаются остатки моющего средства, возникает опасность химического ожога.
- При выкидывании посудомоечной машины следует вытащить штепсель из сети, отрезать и удалить сетевой кабель. Сломать замок дверцы, чтобы дверца не могла закрываться.

## **Общие указания по безопасности**

- Ремонт посудомоечной машины должен производиться только специалистами. Неквалифицированный ремонт может подвергнуть владельца значительной опасности. В случае необходимости произвести ремонт обращайтесь в сервисный центр.
- Ни в коем случае не запускайте посудомоечную машину, если повреждены подводящий или отводной шланг, или если регулировочная панель, столешница или цоколь повреждены таким образом, что возникает открытый вход в прибор.
- Если поврежден провод подключения прибора, он должен быть заменен специальным проводом (имеющимся в нашей службе сервиса) сотрудниками авторизованного сервисного центра AEG.
- Вынимая штепсель из розетки, ни в коем случае не тяните за кабель, всегда держитесь за штепсель.
- Переконструирование и другие изменения в посудомоечной машине недопустимы по соображениям безопасности.
- Следите за тем, чтобы дверца посудомоечной машины была всегда закрыта, за исключением моментов, когда вы загружаете или вынимаете посуду. Этим Вы исключите возможность того, что кто-либо поранится, натолкнувшись на дверцу.
- Острые ножи и другие острые предметы следует класть в верхнее отделение или ставить в отделение для столовых приборов остриями вниз.

## Правильная эксплуатация

- Мойте в посудомоечной машине только домашнюю посуду. Если прибор используется не по назначению или неправильно обслуживается, то изготовитель не несет никакой ответственности за возможные повреждения.
- Перед тем, как использовать специальные соли и различные моющие средства, удостоверьтесь, что их изготовитель допускает применение этих средств для мытья домашней посуды.
- Не применяйте в посудомоечной машине никаких растворителей. Опасность взрыва!
- Система водозащиты надежно предохраняет от возможных повреждений от утечек воды. Для этого следует выполнять следующие условия:
  - Штепсель должен быть включен в сеть и при выключенной посудомоечной машине.
  - Посудомоечная машина должна быть правильно установлена.
  - Обязательно закрывайте водопроводный кран, если посудомоечная машина надолго остается без присмотра, напр., если Вы уезжаете в отпуск.
- Никогда не садитесь и не вставляйте на открытую дверцу посудомоечной машины: прибор может опрокинуться.
- В случае неисправности, первым делом закройте кран, потом выключите машину и выньте штепсель из розетки. При постоянном подключении отключите предохранитель (-ли) или выкрутите винтовые предохранители.



## Утилизация отходов

### Выбрасывание упаковочного материала

Правильно выбрасывайте части упаковки посудомоечной машины-автомата. Все применяемые для упаковки посудомоечных машин материалы отвечают требованиям экологии и могут быть переработаны для повторного использования.

- Синтетические части упаковки обозначены международно принятыми сокращениями:
  - >PE< для полиэтилена, напр., для упаковочной пленки
  - >PS< для полистирола, напр., для частей мягкой прокладки (не содержит фторхлоруглеродов)
  - >POM< для полиоксиметилена, напр., для пластиковых зажимов
- Картонные части изготовлены из старой бумаги, и их следует снова сдать по месту приема макулатуры.

### Выбрасывание посудомоечной машины

Когда Вы решите выбросить отслужившую старую посудомоечную машину, пожалуйста, обратитесь в местный муниципалитет, чтобы узнать, где Вы можете ее утилизировать.



## **Мыть посуду экономично и экологически грамотно**

- Подключайте посудомоечную машину к горячей воде только в том случае, если подогрев воды производится не с помощью электрического устройства подогрева.
- Правильно настраивайте устройство для смягчения воды.
- Не промывайте предварительно посуду под проточной водой.
- Если Вы моете посуду с малой загрузкой машины, система распознавания загрузки рассчитывает необходимое количество воды и сокращает длительность работы программы. Наиболее экономичный способ — мыть посуду с полной загрузкой.
- Выбирайте программу мойки с учетом вида посуды и степени ее загрязнения.
- Дозируйте моющее средство, специальную соль и ополаскиватель не выше, чем это рекомендовано изготовителями этих средств и в настоящей "Инструкции по эксплуатации".



## Вид посудомоечной машины и регулировочный и индикаторный блок

Верхнее  
распылительное  
сопло

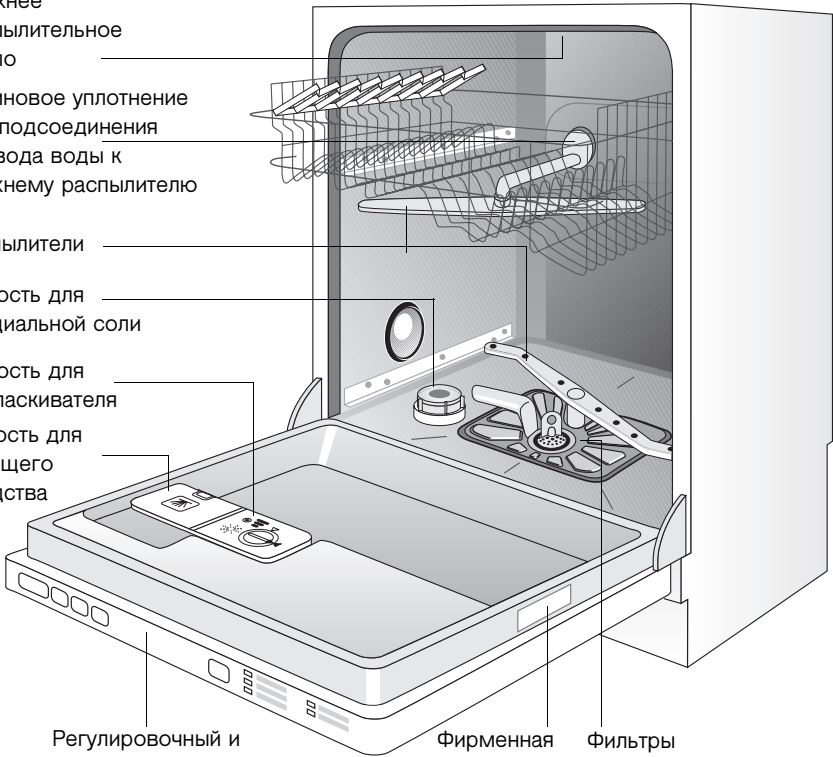
Резиновое уплотнение  
для подсоединения  
подвода воды к  
верхнему распылителю

Распылители

Емкость для  
специальной соли

Емкость для  
ополаскивателя

Емкость для  
моющего  
средства



Регулировочный и  
индикаторный блок

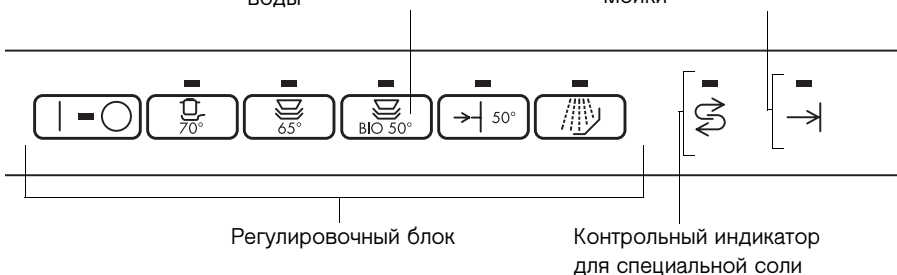
Фирменная  
табличка


Фильтры


## Регулировочный и индикаторный блок

Кнопка активизации  
устройства для смягчения  
воды

Контрольная индикация  
окончания программы  
мойки



**Регулировочный блок** состоит из выключателя  и кнопок программирования с индикаторами -светодиодами.

**Кнопка активизации устройства для смягчения воды:**  
дополнительно к выбору соответствующей программы мойки, с помощью этой кнопки в комбинации с выключателем  можно ввести в действие устройство для смягчения воды.

## Перед первым вводом в эксплуатацию

Перед вводом в эксплуатацию удалите все зажимы, с помощью которых корзины для посуды были закреплены на время транспортировки.

Затем предпримите следующие шаги:

1. Установите параметры работы устройства для смягчения воды
2. Загрузка специальной соли для смягчения воды
3. Залейте ополаскиватель

## Установите параметры работы устройства для смягчения воды

Во избежание осаждения извести на посуде и во внутренней камере посудомоечной машины, следует ополаскивать посуду мягкой, т.е. с низким содержанием извести, водой. Именно поэтому посудомоечная машина оснащена устройством для смягчения воды, в котором водопроводная вода, если ее жесткость выше, чем 4 °d (немецкие градусы жесткости воды) очищается от извести с помощью специальной соли.



О жесткости воды и диапазоне жесткости в местности Вашего проживания запросите информацию у соответствующего предприятия по водоснабжению.



В соответствии с таблицей установите устройство для смягчения воды на градус, соответствующий жесткости воды в местности Вашего проживания. Устройство для смягчения воды можно настроить на 10 различных уровней жесткости воды.

| Жесткость воды     |                        |         | Установка градуса жесткости | Количество мигающих сигналов |
|--------------------|------------------------|---------|-----------------------------|------------------------------|
| в °d <sup>1)</sup> | в mmol/l <sup>2)</sup> | Область |                             |                              |
| 41-50              | 7,3-9,0                | IV      | 9                           | 9                            |
| 35-40              | 6,3-7,2                |         | 8                           | 8                            |
| 31-34              | 5,5-6,2                |         | 7                           | 7                            |
| 27-30              | 4,8-5,4                |         | 6                           | 6                            |
| 23-26              | 4,1-4,7                |         | 5                           | 5                            |
| 19-22              | 3,3-4,0                | III     | 4                           | 4                            |
| 15-18              | 2,6-3,2                |         | 3*                          | 3                            |
| 11-14              | 1,9-2,5                | II      | 2                           | 2                            |
| 4-10               | 0,7-1,8                | I/II    | 1                           | 1                            |
| ниже 4             | ниже 0,7               | I       | 0<br>Соли не требуется      | 10                           |

1)(°d) немецкий градус, единица измерения жесткости воды


2)(mmol/l) Миллимоль на литр, международная единица измерения жесткости воды

\*установлено изготовителем



**1.** Держа кнопку устройства для смягчения воды прижатой, нажмите на выключатель

– Сигнальная индикация кнопки устройства для смягчения воды начинает мигать.


- Количество мигающих сигналов соответствует установленному уровню жесткости.  
(Исключение: уровень жесткости "0" отмечается 10 мигающими сигналами).
  - Серия мигающих сигналов повторяется несколько раз с пятисекундной паузой.
- 2.** Нажатие кнопки устройства для смягчения воды увеличивает уровень жесткости на 1.  
(Исключение: за уровнем жесткости 9 следует уровень жесткости 0).
- 3.** После установки на нужный градус жесткости, нажмите на выключатель .  
Уровень жесткости введен в память прибора.

## Загрузка специальной соли для смягчения воды




Используйте только специальную соль для смягчения воды. Никогда не наполняйте емкость для соли солями других видов (напр., пищевой солью) или моющим средством. Это может разрушить устройство для смягчения воды. Перед каждой загрузкой соли удостоверьтесь, что у Вас в руках действительно упаковка специальной соли.

### **Загружайте специальную соль:**

- Перед первым вводом посудомоечной машины в эксплуатацию
- Если на регулировочной панели светится контрольная индикация .



Если жесткость воды в местности Вашего проживания ниже 4 °d, Ваша посудомоечная машина не нуждается в загрузке специальной соли.

 **1.** Откройте дверцу, выньте нижнюю корзину.

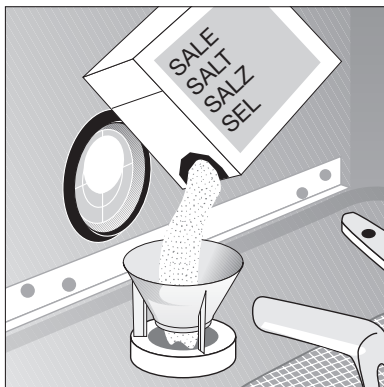
**2.** Откройте против часовой стрелки крышку емкости для соли.


**3. Только при первом вводе в эксплуатацию:**

Наполните водой емкость для специальной соли.

**4.** Прилагаемую к прибору воронку введите в отверстие емкости. Через воронку загрузите специальную соль в емкость.



Вместимость, в зависимости от степени грануляции, припл. 1,0-1,5 кг. Не переполняйте емкость специальной солью.



 Вытесненная при загрузке специальной соли вода вытекает из емкости на днище внутренней камеры посудомоечной машины. Это не имеет значения, потому что эта вода будет слита из внутренней камеры при запуске программы мойки.

**5.** Отверстие емкости очистите от остатков соли.

**6.** Заверните крышку емкости по часовой стрелке до упора, иначе соль попадет в воду при мытье посуды, следствием чего может быть помутнение стеклянной посуды. Поэтому после загрузки специальной соли следует запустить программу мойки. Во время хода программы будут выведены излишняя солевая вода и крупинцы соли.

 Может пройти несколько часов, пока специальная соль растворится в воде и контрольный индикатор специальной соли  снова погаснет. Это зависит от величины крупинц соли. Установка устройства для смягчения воды и, следовательно, расход специальной соли зависят от жесткости воды в Вашей местности.

## Залить ополаскиватель

С помощью ополаскивателя Вы получите сверкающую посуду без всяких пятен и прозрачные стаканы, бокалы и рюмки.




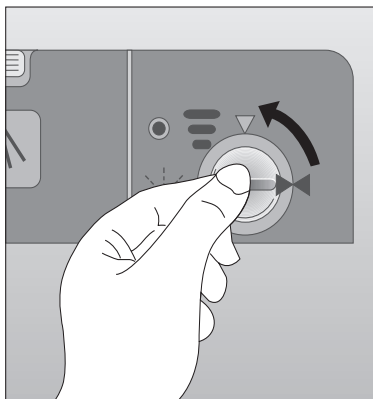
Используйте в посудомоечной машине только фирменный ополаскиватель. Никогда не загружайте в емкость для ополаскивателя другие средства (напр. уксусную эссенцию) или моющие средства для мытья посуды. Это может повредить прибор.

### **Залейте ополаскиватель:**

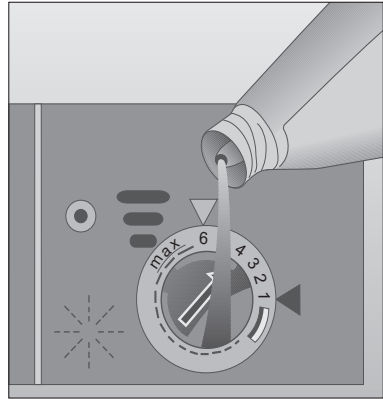
- Перед первым вводом посудомоечной машины в эксплуатацию
- Если окно индикации на емкости показывает темную точку, окруженную светлым кольцом. При достаточном количестве ополаскивателя в емкости окно индикации полностью темное.

Емкость для ополаскивателя находится на внутренней стороне дверцы посудомоечной машины.

-  1. Откройте дверцу
2. Поверните крышку емкости для ополаскивателя на 1/4 оборота против часовой стрелки и снимите ее.



3. Залейте ополаскиватель; максимум по пунктирную линию, соответствующую количеству заполнения при бл. 150 мл.
4. Снова наденьте крышку и закрутите ее накрепко по часовой стрелке.
5. Если ополаскиватель пролился, вытрите его тряпкой. Если этого не сделать, при мытье образуется слишком много пены.

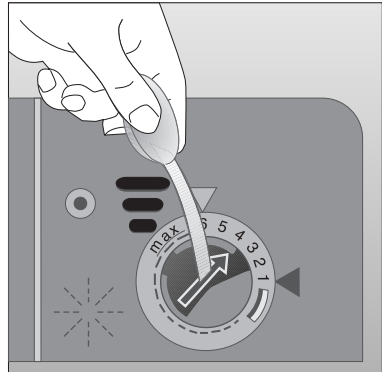


## Установить дозировку ополаскивателя



Ополаскиватель автоматически добавляется в воду при споласкивании посуды. Вы можете установить дозировку от 1 до 6, соответственно от 1 до 6 см<sup>3</sup> ополаскивателя. Исходная дозировка установлена заводом-изготовителем на "4". Изменяйте дозировку только тогда, когда на стаканах, бокалах и прочей посуде видны следы слизи, молочные пятна или высохшие капли воды. (см. ниже "Что делать, если...").

1. Поверните крышку емкости для ополаскивателя на 1/4 оборота против часовой стрелки и снимите ее.
2. Установите дозировку кончиком ручки чайной ложки.
3. Снова наденьте крышку и закрутите ее накрепко по часовой стрелке.
4. Если ополаскиватель вылился, вытрите его тряпкой.



## Повседневная эксплуатация

- При необходимости добавить специальную соль или ополаскиватель
- Столовые приборы и посуду загрузить в посудомоечную машину
- Засыпать моющее средство
- Выбрать подходящую для загруженной посуды программу мойки
- Запустить программу

## Загрузить столовые приборы и посуду в посудомоечную машину



Губки, полотенца и все предметы, которые могут полностью пропитаться водой, нельзя мыть в посудомоечной машине.

### Для мытья в посудомоечной машине следующие столовые приборы/посуда

| не предназначены:   | условно предназначены:  |
|---|---|
| <ul style="list-style-type: none"><li>• столовые приборы с деревянными, роговыми, фарфоровыми или перламутровыми ручками</li><li>• не жароустойчивые пластмассовые предметы</li><li>• старая посуда, покрытие которой является термочувствительным</li><li>• склеенная посуда или части столового прибора</li><li>• оловянные или медные предметы</li><li>• хрусталь с примесями свинца</li><li>• предметы из ржавеющей стали</li><li>• деревянные дощечки/дощечки для завтрака</li><li>• изделия прикладного искусства</li></ul> | <ul style="list-style-type: none"><li>• Фаянсовую посуду можно мыть в посудомоечной машине только в том случае, если ее изготовителем указано, что это возможно.</li><li>• Надглазурная роспись может побледнеть от частого мытья в посудомоечной машине.</li><li>• Серебряные и алюминиевые предметы от мытья в посудомоечной машине могут поблекнуть. Остатки пищи, такие, например, как яичный белок, яичный желток, горчица часто приводят к побледнению серебра или образованию на нем пятен. Поэтому серебро всегда следует сразу же очищать от остатков пищи, если оно не моется непосредственно после еды.</li><li>• Некоторые виды стекла после мытья в посудомоечной машине могут помутнеть</li></ul> |



- Перед загрузкой посуды следует:
  - удалить крупные остатки пищи.
  - замочить кастрюли с пригоревшими остатками пищи.
- При загрузке посуды и столовых приборов следует учитывать:
  - посуда и столовые приборы не должны мешать распылителям поворачиваться
  - Полые предметы, такие как чашки, стаканы, кастрюли и т.д., следует устанавливать в перевернутом виде, чтобы в выемках и углублениях не скапливалась вода
  - посуду и столовые приборы нельзя вкладывать друг в друга или складывать друг на друга
  - во избежание повреждений стекла стаканы, бокалы и рюмки не должны соприкасаться друг с другом
  - складывайте небольшие предметы (напр. крышечки) в корзину для столовых приборов

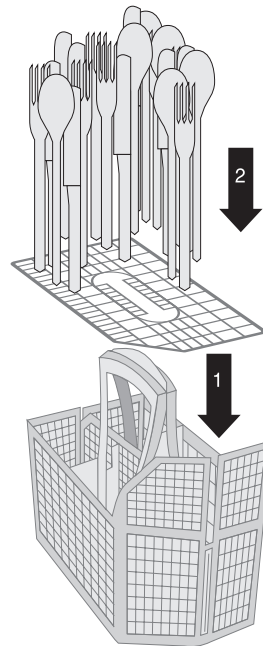
## Как устанавливать в посудомоечную машину ножи, вилки и ложки



Длинные, **острые столовые приборы** в корзине для ножей, вилок и ложек представляют опасность, особенно для детей (см. указания по технике безопасности).

Чтобы все ножи, вилки и ложки были хорошо промыты, нужно:

1. надеть на корзину для ножей, вилок и ложек решетчатую насадку
2. короткие ножи, вилки и ложки установить в решетчатую насадку корзины ручками вниз.




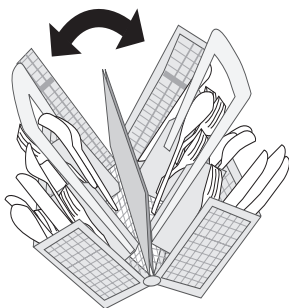
Чтобы легче было вынимать вымытые ножи, вилки и ложки, **в некоторых моделях посудомоечных машин** можно раскладывать корзину.

Если Вы используете решетчатую насадку, корзина для ножей, вилок и ложек не раскладывается.



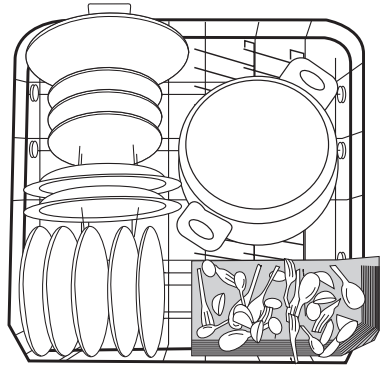
Чтобы корзина для ножей, вилок и ложек не разложилась, пока Вы ее вынимаете, следует целиком держать рукой состоящую из двух частей ручку.

-  **1.** поставьте корзину для ножей, вилок и ложек на стол или на столешницу
- 2.** разведите в стороны части ручки корзины
- 3.** выньте ножи, вилки и ложки
- 4.** сложите вместе части ручки корзины.



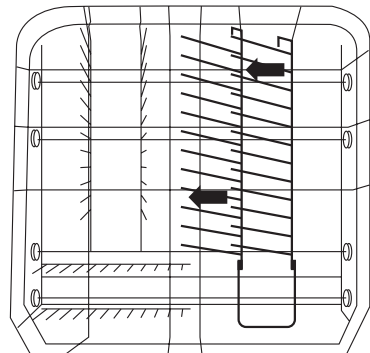
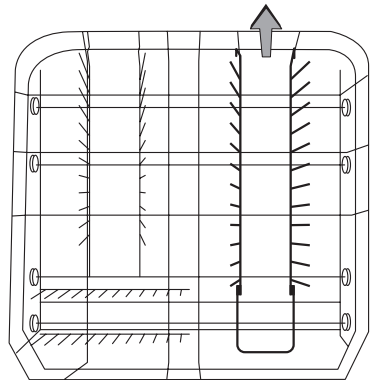
## Установка кастрюль, сковородок и крупных тарелок

Устанавливайте крупную и сильно загрязненную посуду в нижнюю корзину.



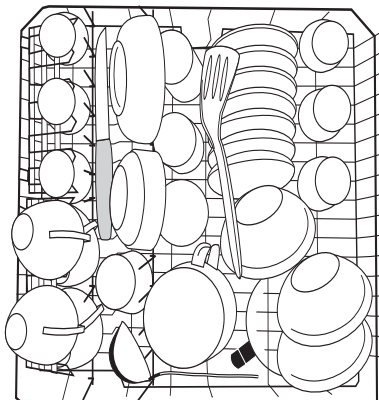
Чтобы легче было устанавливать крупную посуду, **у некоторых моделей посудомоечной машины** оба ряда правой насадки для тарелок могут быть откиннуты:

1. Слегка приподнимите сзади правые насадки для тарелок.
2. Откиньте насадки для тарелок влево.

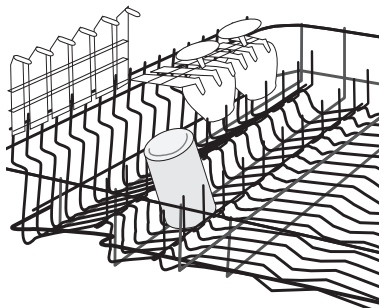


## Установка чашек, стаканов и кофейных сервизов

Небольшие, хрупкие предметы и длинные острые столовые приборы размещайте в верхней корзине.



- Размещайте посуду на и под откидной подставкой для чашек, чтобы промывочная вода промывала посуду со всех сторон.
- Если Вам надо установить высокие предметы, оставляйте откидную подставку для чашек в поднятом положении.
- Бокалы для вина, шампанского и коньяка устанавливайте в прорезях откидной подставки для чашек или подвешивайте, укрепив ножки бокалов в прорезях.
- Стаканы и кружки Вы можете устанавливать также на специальные штыри, расположенные в верхней корзине в два ряда слева.



## Изменение высоты верхней корзины

|                                 | Максимальная высота посуды в |                |
|---------------------------------|------------------------------|----------------|
|                                 | верхней корзине              | нижней корзине |
| при приподнятой верхней корзине | 22 см                        | 31 см          |
| при опущенной верхней корзине   | 24 см                        | 29 см          |



Изменение высоты корзины возможно и в случае, если корзины загружены.

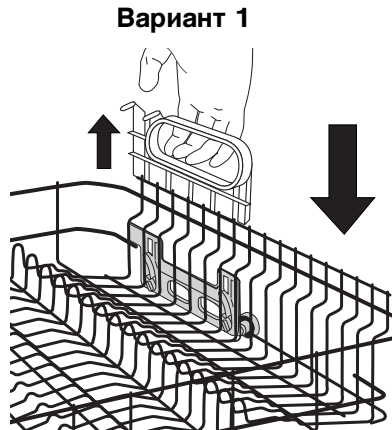
В зависимости от модели прибор оснащен верхней корзиной **"Вариант 1"** или **"Вариант 2"**:

### Как опустить верхнюю корзину:

1. Полностью вытащить верхнюю корзину.
2. За ручку правого заднего отделения для тарелок приподнять и опустить верхнюю корзину

### Как поднять верхнюю корзину:

1. Полностью вытащить верхнюю корзину.
2. Поднять верхнюю корзину за ручку, слегка потянуть вперед и дать войти в верхнее положение.

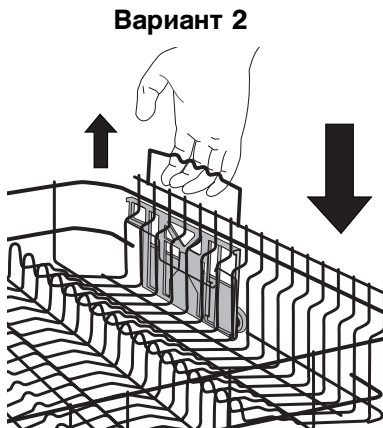


### Как опустить верхнюю корзину:

1. Полностью вытащить верхнюю корзину.
2. Поднять верхнюю корзину за ручку до упора и вертикально опустить. Верхняя корзина войдет в нижнее положение.

### Как поднять верхнюю корзину:

1. Полностью вытащить верхнюю корзину.
2. Поднять верхнюю корзину за ручку до упора и вертикально опустить. Верхняя корзина войдет в верхнее положение.




## Как произвести дозировку моющего средства



Используйте только специальные моющие средства для посудомоечных машин.

### Поместите моющее средство в специальную емкость:

– Перед началом программы (но не для программы предварительного ополаскивания ). Моющее средство автоматически попадает в воду при мытье посуды.

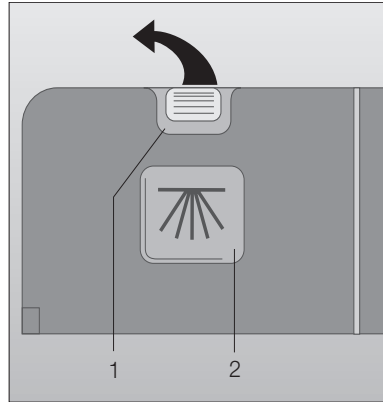


Обращайте, пожалуйста, внимание на рекомендации по дозировке и хранению на упаковке моющего средства.

Емкость для моющего средства расположена на внутренней стороне дверцы.



**1.** Если крышка закрыта: надавить вперед на запорный рычаг (1). Крышка распахнется.



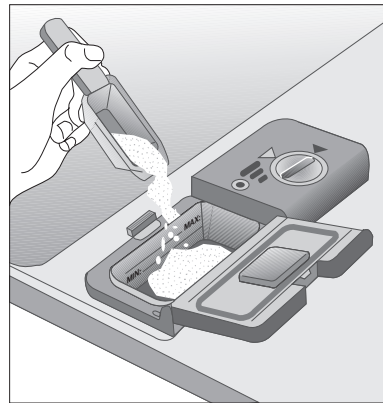
**2.** Наполнить емкость для моющего средства моющим средством.

Маркировочные линии помогают при дозировке:

"MIN" соответствует приibl. 30 мл моющего средства,

"MAX" соответствует приibl. 40 мл моющего средства.

**3.** Плотно надавить на крышку, пока она не защелкнется.



При очень сильно загрязненной посуде следует дополнительно наполнить моющим средством лоток крышки (2). Это моющее средство будет действовать уже во время предварительного полоскания.

## Биопрограммы и комбинированные моющие средства

Моющие средства для посудомоечных машин на основании их химического состава можно разделить на две основные группы:

- традиционные щелочные средства с разъедающими элементами
- комбинированные моющие средства с низким содержанием щелочи и натуральными ферментами.



Биопрограммы в сочетании с комбинированными моющими средствами экологичны и поддерживают Вашу посуду в хорошем состоянии, потому что биопрограммы разработаны специально с учетом грязеудаляющих свойств ферментов комбинированных моющих средств. Биопрограммы в сочетании с комбинированными моющими средствами уже при 50 °С дают такой же моющий эффект, для которого в остальных случаях требуется установка 65 °С-градусной программы. При работе биопрограммы вода ненадолго нагревается до температуры свыше 50 °С, чтобы усилить действие активного кислорода.







**Моющие средства в таблетках** разных фирм растворяются с разной скоростью. Это означает, что в течение короткой программы моющее средство в виде таблетки может не успеть полностью реализовать свои моющие свойства. Поэтому при применении моющих средств в таблетках устанавливайте нормальные программы с предварительной мойкой.

## Выбор программы мойки (таблица программ)

Выберите с помощью данной таблицы подходящую программу мойки:




| Вид посуды    | Столовая посуда и посуда для приготовления пищи |   |                              | Десертная и кофейная посуда  | Все виды посуды |
|---------------|---|---|------------------------------|------------------------------|-----------------|
| дополнительно | -   | - | стермочувствительной посудой | с хрупкой стеклянной посудой | -               |



|   |  |  |   |  |   |
|---|--|--|---|--|---|
| <b>Вид загрязнения</b>                  | <ul style="list-style-type: none"> <li>загрязнение сильное</li> <li>засохшие остатки пищи, особенно белок и крахмал</li> </ul> | <ul style="list-style-type: none"> <li>загрязнение среднее</li> <li>засохшие остатки пищи</li> </ul> | <ul style="list-style-type: none"> <li>загрязнение среднее</li> </ul>                         | <ul style="list-style-type: none"> <li>загрязнение легкое</li> </ul> | Грязная посуда, которая собрана в посудомоечной машине и предназначена для мытья в более поздние сроки. |
|   |  |  | особенно хорошо в сочетании с комбинированными моющими средствами.                            |  |   |
| <b>Подходящая программа:</b>            | ↓  | ↓  | ↓   | ↓  | ↓   |
|   | <br>70°                                       | <br>65°             |  1)          | → 50°  |                        |
| <b>Ход программы<sup>2)</sup></b>       | Предварительное полоскание<br>Мытье<br>2 промежуточных полоскания<br>Ополаскивание<br>Сушка                                    | Предварительное полоскание<br>Мытье<br>Промежуточное полоскание<br><br>Ополаскивание<br>Сушка        | Предварительное полоскание<br>Мытье<br>Промежуточное полоскание<br><br>Ополаскивание<br>Сушка | -<br><br>Мытье<br>Промежуточное полоскание<br><br>Ополаскивание<br>- | Предварительное полоскание<br>-<br>-<br><br>-<br>-  |
| <b>Показатели расхода:<sup>3)</sup></b> | ↓  | ↓  | ↓   | ↓  | ↓   |
| <b>Продолжительность</b>                | 100 – 110 мин.   | 85 – 95 мин.   | 85 – 95 мин.  | 30 мин.  | 10 мин.   |
| <b>Энергия</b>                          | 1,45 – 1,65 кВтч   | 1,15 – 1,35 кВтч   | 1,05 – 1,25 кВтч  | 0,85 кВтч  | < 0,1 кВтч  |
| <b>Вода</b>                             | 18 -20 литров  | 14 -16 литров  | 14 -16 литров   | 12 литров  | 4 литра   |


- 1) При работе биопрограммы вода ненадолго нагревается до температуры свыше 50 °С, чтобы усилить действие активного кислорода.
- 2) Во время разных периодов работы программы слышны разные по громкости звуки, потому что для достижения лучшего моющего эффекта при некоторых периодах работы программы посуда ненадолго подвергается более интенсивному ополаскиванию.
- 3) Показатели расхода установлены при стандартных условиях. Они зависят от степени загрузки корзины для посуды. Поэтому при конкретных условиях применения программ возможны некоторые отклонения от этих показателей.

## Запустить программу мойки

-  1. Откройте дверцу посудомоечной машины.
2. Удостоверьтесь, что посуда и столовые приборы таким образом установлены в посудомоечную машину, что не мешают распылителям свободно поворачиваться.
3. Откройте кран.
4. Нажмите кнопку  выключателя. Загорается индикатор на выключателе .
5. Нажмите кнопку нужной программы (см. "Таблицу программ"). Загорается индикатор программы.


### Вы случайно запустили не ту программу мойки?

- Если Вы хотите поменять программу мойки в течение первых 6 секунд после выбора программы, Вам надо быстро нажать кнопку новой программы мойки.
  - Если Вы хотите поменять программу мойки по истечении этого времени, Вам надо произвести следующие действия:
    - Нажмите кнопку новой программы мойки и держите ее нажатой. Теперь мигают индикаторы обеих программ.
    - Через несколько секунд мигает только индикатор новой программы. Отпустите кнопку программы. Новая программа заведена в память прибора.
6. Закройте дверцу. Выбранная Вами программа начнет работу приблизительно через 6 секунд.

 Если после начала работы программы будут слышны акустические сообщения о неполадках, обратитесь, пожалуйста, к разделу "Что делать, если...".

### Как отменить программу мойки

Установленная программа мойки может быть отменена только по истечении 6 секунд после установки программы и только в том случае, если дверца посудомоечной машины еще открыта. По истечении 6 секунд установленную программу можно отменить следующим образом:

-  1. Нажмите кнопку запущенной программы мойки и держите ее нажатой. Индикатор запущенной программы мигает несколько секунд и затем гаснет.
2. Отпустите кнопку программы. Программа отменена.



Если Вы просто выключите посудомоечную машину, то установленная программа мойки не будет отменена.

## **Как прервать программу (только в чрезвычайных случаях)**



Прерывайте действующую программу мойки **только в тех случаях, когда это совершенно необходимо**. После повторного закрывания посудомоечной машины, попавший в нее воздух сильно нагревается и расширяется. Вследствие этого в аварийный поддон на днище может попасть вода и привести в действие систему водозащиты.



При открывании дверцы может выйти горячий пар. Можно ошпариться! Осторожно открывайте дверцу.



1. Откройте дверцу посудомоечной машины.
2. Устраните причину аварийного открывания дверцы.
3. Закройте дверцу. Установленная программа мойки продолжает свою работу.

## **Система распознавания загрузки — "Сенсорлоджик"**

Если программа запускается при незначительно загруженной верхней и/или нижней корзине, электроника прибора изменяет количество затрачиваемой воды и длительность работы программы в соответствии с количеством посуды. Это позволяет быстро и экономично вымыть также и небольшое количество посуды. При половинной загрузке (столовая посуда на 6 персон) происходит экономия расхода воды до 2 литров, а электроэнергии до 0,2 кВтч.

## Как выключать посудомоечную машину

По окончании программы мойки, в течение 5 секунд слышится непрерывный звуковой сигнал.



При открывании дверцы непосредственно по окончании программы мойки может выйти горячий пар. Открывайте дверцу осторожно.



**1.** Откройте дверцу

**2.** Нажмите выключатель . Индикатор  погаснет.

Если машина не будет выключена, то непрерывный звуковой сигнал повторится через 10 минут.

## Как вынимать посуду



- Горячая посуда легко бьется. Поэтому перед тем, как вынимать посуду, следует дать ей остыть.
- Посуда высохнет быстрее, если по окончании программы мойки Вы на секунду полностью откроете дверцу, а потом оставите ее закрытой.
- После окончания программы мойки оставьте посуду внутри машины для лучшего высыхания и охлаждения прибл. на 15 минут.
- Сначала вынимайте посуду из нижней, а затем из верхней корзины. Таким образом Вы воспрепятствуете тому, что остатки воды из верхней корзины будут капать на посуду в нижней корзине и оставлять на посуде пятна.

## Уход и мытье



Ни в коем случае не употреблять обычные средства для ухода за мебелью и активные химические моющие средства.

- Рабочие детали посудомоечной машины при необходимости мойте теплой чистой водой и мягкой салфеткой.
- Распылителям мытье не требуется.
- Время от времени проверяйте, не загрязнены ли внутренняя камера, уплотнение дверцы и подвод воды, и при необходимости очищайте их.

## Очистка фильтров

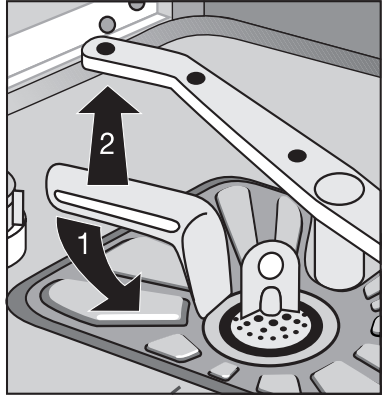


Фильтры в днище внутренней камеры посудомоечной машины в значительной степени самоочищаются.

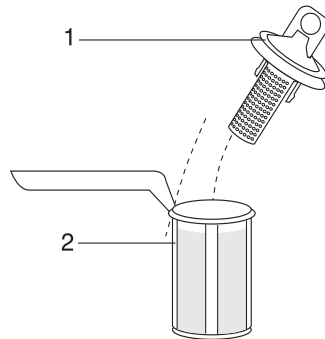
Несмотря на это их надо время от времени проверять на загрязнение и очищать. Загрязненные фильтры ухудшают результаты мытья посуды.



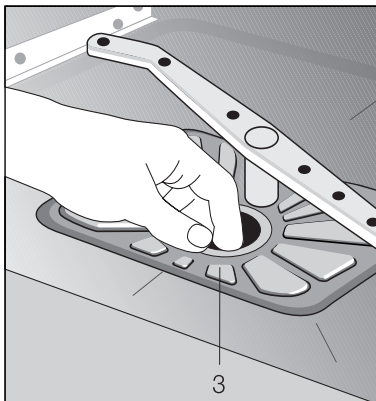
1. Откройте дверцу, вытащите нижнюю корзину.
2. Система фильтров посудомоечной машины состоит из фильтра грубой/тонкой очистки, микрофильтра и плоскостного фильтра. Взявшись за ручку микрофильтра, разблокируйте и выньте систему фильтров.



3. Поверните ручку примерно на 1/4 оборота против часовой стрелки и вытащите ее.
4. Возьмитесь за ушко (1) фильтра тонкой/грубой очистки и выньте его из микрофильтра (2).
5. Основательно промойте все фильтры под проточной водой.
6. Возьмите плоскостной фильтр (3) с днища посудомоечной машины и с обеих сторон основательно прочистите.



7. Снова поместите плоскостной фильтр на днище посудомоечной машины.
8. Вставьте фильтр тонкой/грубой очистки в микрофильтр и скрепите их.
9. Установите фильтры на место и закрепите их, поворачивая ручку по часовой стрелке до упора. Следите за тем, чтобы плоскостной фильтр не поднимался над днищем посудомоечной машины.



Ни в коем случае нельзя запускать посудомоечную машину без фильтров.

## Что делать, если...

Попробуйте с помощью приведенных здесь указаний самостоятельно устранить небольшие неполадки в посудомоечной машине. Если Вы обратитесь в сервисный центр по поводу какой-либо из перечисленных здесь неполадок или неполадки, вызванной неправильным обслуживанием посудомоечной машины, то за посещение техника сервисного центра взимается плата даже и во время действия гарантийного срока.

## ...Предупредительные звуковые сигналы подают сообщение о неполадке.

- Если после запуска программы слышны один или два постоянно повторяющихся звуковых сигнала, это означает, что подается сообщение о неполадке, которую Вы, возможно, сможете устранить самостоятельно.  
После устранения неполадки нажмите кнопку начатой программы и закройте дверцу машины. Программа продолжает свою работу.  
Если после этого снова слышны предупредительные сигналы, Вам следует обратиться в сервисный центр.
- Если после запуска программы Вы слышите более двух постоянно повторяющихся звуковых сигналов, Вам следует обратиться в сервисный центр и проинформировать его сотрудников о количестве предупредительных сигналов и о том, мигают ли индикаторы на регулировочном и индикаторном блоке.

| Неполадка   | Возможная причина   | Устранение                                  |
|---|---|---|
| Слышен <b>1 предупредительный звуковой сигнал</b> , который постоянно повторяется, а на регулировочном и индикаторном блоке мигает контрольный индикатор → _ окончания программы мойки. | Закрит кран.  | Открыть кран.                               |
|   | Засорен фильтр (если он предусмотрен) в подсоединении шланга к крану. | Прочистить фильтр в подсоединении шланга.   |
|   | Подводящий шланг неправильно проложен.                                | Проверить как проложен шланг.               |
| Слышны <b>2 предупредительных звуковых сигнала</b> , которые постоянно повторяются.   | Засорен сифон.  | Прочистить сифон.                           |
|   | Отводной шланг неправильно проложен.                                  | Проверить как проложен шланг.               |
| Слышны <b>3 предупредительных звуковых сигнала</b> , которые постоянно повторяются.   | Сработала система водозащиты.   | Закрывать кран и известить сервисный центр. |

## ... возникают проблемы в эксплуатации посудомоечной машины.

| Неполадка   | Возможная причина   | Устранение  |
|---|---|---|
| Программа не запускается.                                       | Посудомоечная машина недостаточно хорошо закрыта.   | Закрыть дверцу.   |
|   | Сетевой штепсель не вставлен в электророзетку.  | Сетевой штепсель вставить в электророзетку.   |
|   | Предохранитель квартирной электропроводки неисправен.   | Заменить предохранитель.  |
|   | Для моделей посудомоечных машин с предварительным программированием времени начала работы программы:<br>Запрограммировано время начала работы программы.  | Если мытье посуды должно быть начато немедленно:<br>- если прибор оснащен мультidisплеем, поставить время старта на значение 0.<br>- если у прибора нет мультidisплея, отменить произведенное ранее программирование времени. |
| Во внутренней камере посудомоечной машины видны пятна ржавчины. | Внутренняя камера посудомоечной машины исполнена из нержавеющей стали. Появление пятен ржавчины во внутренней камере посудомоечной машины может быть связано только с посторонней ржавчиной (частицы ржавчины из водопроводных труб, от кастрюль, от столовых приборов и т.д.). Устраните подобные пятна с помощью обычных моющих средств для предметов из нержавеющей стали. | Мыть в посудомоечной машине только подходящие для этого столовые приборы и посуду.  |
|   |   | Накрепко закрыть крышку емкости для специальной соли.   |



| Неполадка                        | Возможная причина             | Устранение                                     |
|----------------------------------|-------------------------------|--|
| Свистящий звук при мытье посуды. | Этот свист не имеет значения. | Использовать другое фирменное моющее средство. |

### **... результаты мытья посуды неудовлетворительны.**

#### **Посуда не становится чистой.**

- Была выбрана неверная программа мойки.
- Посуда была загружена таким образом, что вода не достигла некоторых ее частей. Корзины для посуды не должны быть сверх меры загружены.
- Фильтры в днище внутренней камеры посудомоечной машины загрязнились или неправильно установлены.
- Не было использовано фирменное моющее средство или его было слишком мало.
- При появлении известкового налета на посуде: емкость для специальной соли пуста или установка для смягчения воды неправильно настроена.
- Неверно проложен отводной шланг.

#### **Посуда не сохнет и не начинает блестеть.**

- Не был использован фирменный ополаскиватель.
- Емкость для ополаскивателя пуста.

#### **На стеклянной и другой посуде остаются пятна слизи, полосы, молочные пятна или голубовато блестящий налет.**

- Установить более низкую дозировку ополаскивателя.

#### **На стеклянной и другой посуде видны высохшие водяные пятна.**

- Установить более высокую дозировку ополаскивателя.
- Причиной может быть моющее средство. Посоветуйтесь в отделе консультации покупателей поставщика моющих средств.

## Технические данные

|   |  |
|---|--|
| Вместимость:  | Столовая посуда на 12 персон, включая принадлежности сервиза   |
| Допустимое водяное давление:  | 1-10 бар (=10-100 н/см <sup>2</sup> = 0,1-1,0 МПа)   |
| Электрическое подключение:  | Данные по электрическому подключению находятся на фирменной табличке справа с краю на боковой стороне дверцы посудомоечной машины. |
| <b>Отдельно стоящие посудомоечные машины</b>  |  |
| Размеры:  | 850 x 600 x 600 (высота x ширина x глубина в мм)   |
| максимальный вес:   | 54 кг  |
| <b>Полностью встраиваемые, встраиваемые под столешницу с возможностью декоративного оформления посудомоечные машины</b> |  |
| Размеры:  | 820 – 880 x 596 x 570<br>(высота x ширина x глубина в мм)  |
| максимальный вес:   | 50 кг  |

☺ Настоящий прибор соответствует следующим Предписаниям ЕС:

- 73/23/EWG от 19.02.1973 – "Директива по низкому напряжению"
- 89/336/EWG от 03.05.1989 (включая "Поправки" 92/31/EWG) – "Директива по электромагнитной совместимости". Также прибор соответствует российским стандартам ГОСТ 27570, ГОСТ 23511-79, ГОСТ Р 50033.

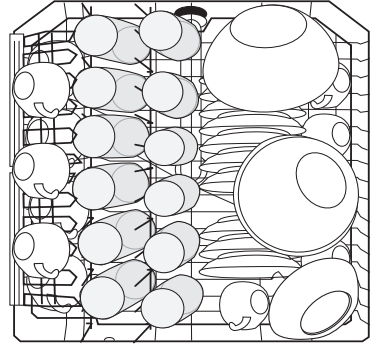
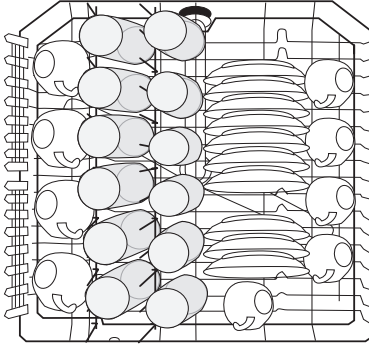
## Сведения о контрольных испытаниях

Перед контрольными проверками должны быть полностью заполнены емкость для специальной соли и емкость для ополаскивателя.

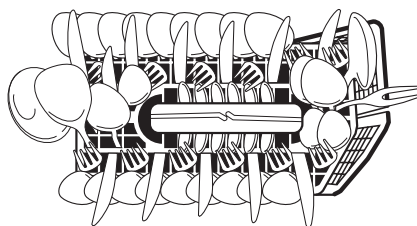
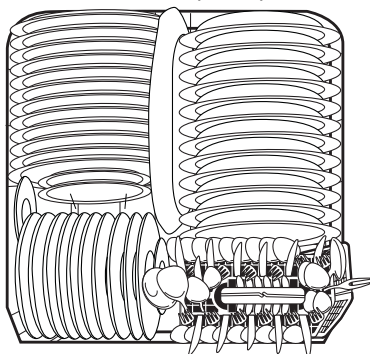
|  |   |
|--|---|
| Контрольный стандарт:                    | EN 50 242   |
| Стандартная программа:                   | Стандарт БИО 50 °С для полной и половинной загрузки   |
| Полная загрузка:                         | Столовая посуда на 12 персон, включая принадлежности сервиза  |
| Дозировка моющего средства:              | 30g (тип В) в емкость для моющего средства  |
| Половинная загрузка:                     | Столовая посуда на 6 персон, включая принадлежности сервиза<br>При половинной загрузке каждое второе место для посуды следует оставлять свободным |
| Дозировка моющего средства:              | 20 г (тип В) в емкость для моющего средства   |
| Настройка устройства для смягчения воды: | 4 (тип III) для нормальной и половинной загрузки  |

### Пример загрузки:

верхняя корзина (нижняя и верхняя позиция):



Нижняя корзина с корзиной для столовых приборов Корзина для столовых приборов



# Руководство по установке и подключению

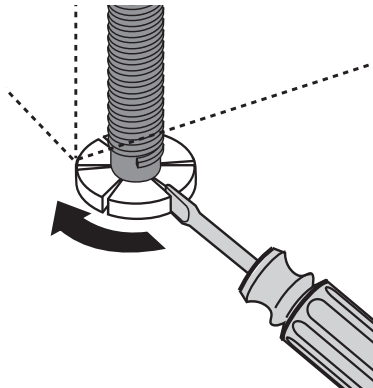
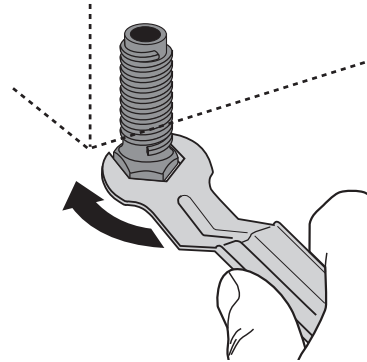
## Установка посудомоечной машины

- Посудомоечная машина должна быть приведена в устойчивое горизонтальное положение и установлена на твердом полу.
- Чтобы компенсировать неровности пола и выровнять высоту посудомоечной машины по высоте остальной мебели, следует вывинтить заворачивающиеся ножки. В зависимости от модели заворачивающихся ножек **либо**

– с помощью гаечного ключа

**либо**

– с помощью подвинчивающего устройства.



- У приборов, устанавливаемых под столешницу, встраиваемых и полностью встраиваемых приборов следует установить задние ножки с помощью подвинчивающего устройства спереди.
- Подводящий и отводной шланги, а также сетевой кабель, должны быть свободно расположены в цокольном углублении сзади, чтобы таким образом они не могли быть подломлены или придавлены.

- Помимо того, посудомоечная машина должна быть надежно привинчена к общей кухонной столешнице или к по соседству стоящей мебели. Эта мера необходима для обеспечения защиты прибора от опрокидывания.

## Монтаж мебельной плиты

(см. прилагаемый образец монтажа)



Дверца посудомоечной машины может быть облицована деревянной или мебельной панелью следующих размеров:

|          |                 |
|----------|-----------------|
| Ширина:  | 591 мм – 594 мм |
| Толщина: | 16 мм – 24 мм   |
| Высота:  | макс. 715 мм    |
| Вес:     | макс. 10 кг     |

Прилагающийся монтажный шаблон служит для простого монтажа и для стабильного крепления мебельной панели.

# Подключение посудомоечной машины

## Подвод воды

Посудомоечная машина оснащена страховочными устройствами, которые препятствуют обратному попаданию воды в водопроводную сеть для питьевой воды.

- Посудомоечная машина может быть подключена к холодной воде и к горячей воде с температурой не выше 60 °С.
- Посудомоечную машину **нельзя** подключать к открытому устройству для подогрева воды и к газовой колонке.

## Допустимое водяное давление

|   |  |
|---|--|
| Минимальное допустимое водяное давление:<br>1 бар (=10Н/см <sup>2</sup> =100 кПа)   | Если водяное давление ниже 1 бар, обратитесь за советом в наш сервисный центр.   |
| Максимальное допустимое водяное давление:<br>10 бар (=100 Н/см <sup>2</sup> =1 МПа) | Если водяное давление выше 10 бар, нужно поставить уменьшающий давление вентиль (в ассортименте специализированных магазинов). |

## Подсоединение подводящего шланга



Подводящий шланг не должен быть при подсоединении подломлен, придавлен или пережат.



Подсоедините подводящий шланг к водяному крану с наружной резьбой (3/4 дюйма). Соединительную гайку крепления для шланга заворачивайте только **рукой**.



- Чтобы не ограничивать возможность пользования водой в кухне для других целей, мы советуем установить дополнительный кран или сделать ответвление к существующему крану.
- Если Вам нужен более длинный подводящий шланг, чем тот, который прилагается к посудомоечной машине, то Вам следует использовать следующие имеющиеся в отделах специализированной торговли комплекты шлангов:
  - Комплект шлангов "WRflex 100" (E-Nr.: 911 239 034)
  - Комплект шлангов "WRflex 200" (E-Nr.: 911 239 035)

## Отвод воды

### Отводной шланг

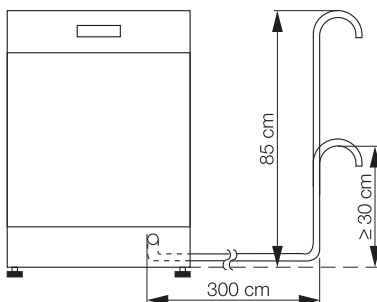


Отводной шланг не должен быть подломлен, придавлен или пережат.

- Присоединение отводного шланга:
  - максимальная допустимая высота подъема отводного шланга: 1 метр.
  - минимальная требуемая высота 30 см над нижним краем прибора.

### Удлинительные шланги

- Удлинительные шланги можно приобрести в специализированных магазинах или через наш сервисный центр. Внутренний диаметр удлинительных шлангов должен составлять 19 мм, тогда работа прибора будет протекать нормально.
- Удлинительные шланги могут быть протянуты по горизонтали на расстояние не свыше 3 метров, максимально допустимая высота для подсоединения отводного шланга тогда составляет 85 см.



### Подсоединение сифона

- Наконечник отводного шланга (диаметр 19 мм) подходит ко всем общеупотребительным типам сифонов. Внешний диаметр подсоединения сифона должен составлять минимум 15 мм.
- Следует прикрепить отводной шланг к подсоединению сифона с помощью прилагающегося зажима для шланга.

### Отвод воды в раковину (возможно только для отдельно стоящих приборов)

Если Вы хотите подвесить отводной шланг в раковине, используйте насадной переходник для шланга. Вы можете его заказать в сервисном центре AEG под номером запчасти ET 646 069 190.

1. Насадите переходник на отводной шланг.



2. Закрепите отводной шланг на раковине таким образом, чтобы застраховать его от соскальзывания.  
Протяните шнур через дырку в переходнике для шланга и закрепите его на стене или на кране для воды.

## Система водозащиты

Для защиты от причиняемых водой повреждений посудомоечная машина оснащена системой водозащиты "AQUA CONTROL SYSTEM".

В случае неполадки страховочный вентиль в приборе немедленно прерывает подвод воды и включается сливной насос. В результате вода не может вытечь из прибора. Оставшаяся в приборе вода автоматически откачивается.



Система водозащиты "AQUA CONTROL SYSTEM" функционирует и тогда, когда прибор выключен, однако он **не должен быть** выключен из электросети.

## Электрическое подключение



Согласно техническим условиям подключения, постоянное подключение к электрической сети может быть произведено только уполномоченным на это электромонтером.

При подключении учитывайте предписания местных предприятий электроснабжения.

После монтажа посудомоечной машины части, находящиеся под напряжением, должны быть недоступны.

Данные по электрическому подключению находятся на фирменной табличке справа с краю на боковой стороне дверцы посудомоечной машины. Если Ваш прибор имеет несколько вариантов подключения, дополнительно следует принимать во внимание указания схемы переключения, расположенной на сетевом разъеме.

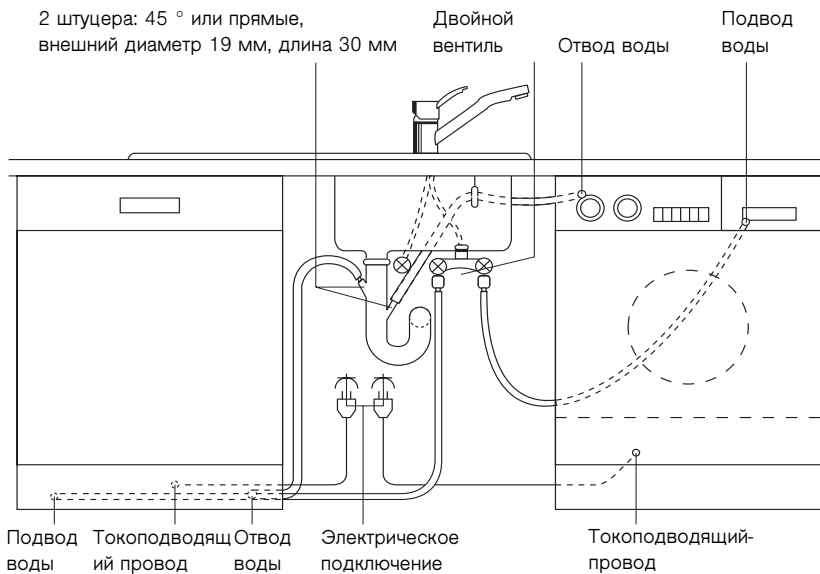
Перед подключением удостоверьтесь в том, что обозначенные на фирменной табличке посудомоечной машины номинальное напряжение и вид тока соответствуют напряжению и виду тока по месту установки. Требования электрозащиты также обозначены на фирменной табличке.

С целью отключения посудомоечной машины от сети вытащите сетевой штепсель. В случае, если прибор имеет постоянное подключение к сети, следует отключать прибор от сети с помощью электротехнических приспособлений (предохранителей — винтовые предохранители вывинтить, линейного выключателя, автоматического предохранительного выключателя и т.п.) с шириной размыкания контакта  $> 3$  мм.

## Технические правила подсоединения

Подводящий и отводной шланги, а также сетевой кабель, должны подсоединяться с боковой стороны посудомоечной машины, потому что сзади для этого нет места.

Следующий пример санитарно-технической и электрической установки следует рассматривать только как рекомендацию, потому что определяющими для установки являются местные условия (имеющиеся возможности подключения, местные предписания по подключению электричества или водопровода и т.д.).



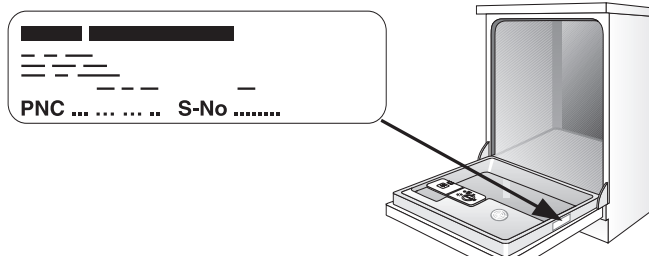
## Сервис

В главе "Что, делать, если..." перечислены основные неполадки, которые Вы можете устранить самостоятельно.

Если несмотря на это Вы обратитесь в сервисный центр по поводу какой-либо из перечисленных неполадок, которые можно устранить указанным в таблице способом или неполадки, вызванной неправильным обслуживанием посудомоечной машины, то за посещение техника сервисного центра взимается плата даже и во время действия гарантийного срока.

Если по поводу неполадки Вашей машины Вы не обнаружите никаких указаний в настоящей "Инструкции по эксплуатации", то обратитесь, пожалуйста, в сервисный центр.

Назовите, пожалуйста, сервисному центру номер изделия (PNC) и серийный номер (S-No), которые находятся на фирменной табличке. Фирменная табличка расположена справа с краю на боковой стороне дверцы.



Чтобы Вы всегда могли легко найти эти номера, мы рекомендуем Вам вписать их на эту страницу:

Номер изделия (PNC) :

.....

Серийный номер (S-No):

.....