

Favorit 99000VI

Használati útmutató
Bruksanvisning
Инструкция по
эксплуатации

Mosogatógép
Oppvaskmaskin
Посудомоечная
машина

Благодарим вас за то, что выбрали одно из наших высококачественных изделий.

Чтобы обеспечить оптимальную и бесперебойную работу прибора, внимательно прочитайте настоящее Руководство. Это позволит выполнять все операции наиболее правильным и эффективным образом. Для того чтобы в нужный момент всегда можно было свериться с настоящим Руководством, рекомендуем хранить его в надежном месте. Просим также передать его новому владельцу прибора в случае продажи или уступки.

Надеемся, что новый прибор доставит вам много радости.

Содержание

Инструкции по эксплуатации	49	Использование соли для посудомоечных машин	60
Сведения по технике безопасности	49	Использование моющего средства и ополаскивателя	61
Безопасность детей и лиц с ограниченными возможностями	49	Использование моющих средств	61
Общие правила техники безопасности	49	Использование ополаскивателя	62
Эксплуатация	50	Отрегулируйте дозировку ополаскивателя.	62
Уход и чистка	50	Функция Multitab	62
Установка	51	Загрузка столовых приборов и посуды	63
Меры по предотвращению замерзания	51	Советы	63
Подключение к водопроводу	51	Держатели для пивных кружек	64
Подключение к электросети	52	Программы мойки	65
Лампочка внутреннего освещения	52	Выбор и запуск программы мойки	67
Сервисный центр	53	Прерывание программы мойки	67
Утилизация изделия	53	Отмена программы мойки или отложенного пуска	68
Описание изделия	54	При завершении программы мойки	68
Луч отсчета времени	54	Автоотключение	68
Панель управления	55	Выемка посуды	68
Кнопки прокрутки	55	Уход и чистка	69
Кнопка "ОК / Пуск"	56	Снятие и очистка фильтров	69
Кнопка "Функции"	56	Очистка разбрызгивателей	69
Меню "Функции"	56	Очистка внешних поверхностей	70
Дисплей	57	Что делать, если ...	70
Перед первым использованием	58		
Первое включение – установка языка дисплея	58		
Установка смягчителя воды	58		
Настройка вручную	59		
Электронная настройка	59		

Результаты мойки и сушки неудовлетворительны	72	Технические данные	73
Включение дозатора ополаскивателя	73	Охрана окружающей среды	73

Право на изменения сохраняется

Инструкции по эксплуатации



Сведения по технике безопасности

Прежде чем приступить к установке и использованию, прочтите внимательно данное руководство:

- для обеспечения личной безопасности и безопасности вашего имущества,
- для защиты окружающей среды,
- для обеспечения правильной работы прибора.

Всегда храните настоящие инструкции вместе с прибором, даже если передаете или продаете его.

Производитель не несет ответственности за повреждения, вызванные неправильной установкой и использованием.

Безопасность детей и лиц с ограниченными возможностями

- Не допускайте к эксплуатации прибора лиц, включая детей, с ограниченными физическими или психическими функциями, с недостаточным опытом или знаниями. Они должны находиться под присмотром или получать инструкции от лица, ответственного за их безопасность.
- Держите все упаковочные материалы вне досягаемости детей. Они могут задохнуться или получить травму.
- Храните все моющие средства в безопасном месте. Не позволяйте детям прикасаться к моющим средствам.
- Не подпускайте детей и мелких животных к прибору, когда его дверца открыта.

Общие правила техники безопасности

- Не изменяйте технические характеристики данного прибора. Существует риск травмы и повреждения прибора.
- Чтобы предотвратить ожоги глаз, рта и горла, соблюдайте инструкции по технике безопасности от производителя моющего средства для посудомоечных машин.
- Не пейте воду из прибора. В нем могут быть остатки моющего средства.
- Чтобы предотвратить травмы и не споткнуться об открытую дверцу, всегда закрывайте дверцу после загрузки или разгрузки прибора.
- Не садитесь и не вставайте на открытую дверцу.

Эксплуатация

- Данный прибор предназначена только для бытового применения. Не пользуйтесь прибором в коммерческих, промышленных или других целях.
- Не используйте прибор для целей, для которых он не предназначен. Это предотвратит получение травм и повреждение имущества.
- Используйте прибор только для мытья бытовой посуды, пригодной для посудомоечных машин.
- Не кладите на прибор, рядом с ним или внутрь его легковоспламеняющиеся материалы или изделия, пропитанные легковоспламеняющимися веществами. Существует опасность возгорания.
- Ножи и другие заостренные предметы кладите в корзину для столовых приборов острием вниз. Если это невозможно, кладите их горизонтально в верхнюю корзину или в корзину для ножей. (Корзина для ножей есть не во всех моделях.)
- Используйте только указанные средства для посудомоечных машин (моющее средство, соль, ополаскиватель).
- Соль, не предназначенная для посудомоечных машин, может повредить устройство для смягчения воды.
- Насыпайте соль в прибор до запуска программы мойки. Крупницы соли или соленая вода могут вызвать коррозию или привести к образованию отверстий в днище прибора.
- Ни в коем случае не заливайте в дозатор ополаскивателя другие составы (средство для чистки посудомоечных машин, жидкое моющее средство и т.п.). Это может привести к повреждению прибора.
- Прежде чем запустить программу мойки, убедитесь, что разбрызгиватели могут свободно вращаться.
- Если открыть дверцу прибора во время его работы, из него может вырваться горячий пар. Существует опасность ожога кожи.
- Не извлекайте посуду из прибора до окончания программы мойки.

Уход и чистка

- Перед выполнением операций по чистке и уходу за прибором выключите его и выньте вилку сетевого шнура из розетки.
- Не используйте легковоспламеняющиеся материалы или вещества, которые могут вызывать коррозию.
- Не используйте прибор без фильтров. Убедитесь, что фильтры установлены правильно. При неправильно установленных фильтрах результаты мойки будут неудовлетворительными и возможно повреждение прибора.
- Не используйте для очистки прибора распыляемую воду или пар. Это может привести к поражению электрическим током или повреждению прибора.

Установка

- Убедитесь, что прибор не получил никаких повреждений при транспортировке. Не подключайте поврежденный прибор. При необходимости обратитесь к поставщику.
- Перед тем как приступить к эксплуатации, снимите всю упаковку.
- Подключение к электрической и водопроводной сети, настройка и обслуживание должны выполняться только квалифицированным специалистом. Это предотвратит повреждение прибора и получение травмы.
- Убедитесь, что во время установки вилка сетевого шнура извлечена из розетки.
- Чтобы не повредить гидравлические и электрические компоненты, не сверлите боковые стенки прибора.
- **Внимание!** Соблюдайте указания на приложенной к машине листовке:
 - по установке прибора,
 - по сборке мебельной дверцы,
 - по подключению к водопроводу и канализации.
- Убедитесь, что мебель над и рядом с прибором надежно закреплена.

Меры по предотвращению замерзания

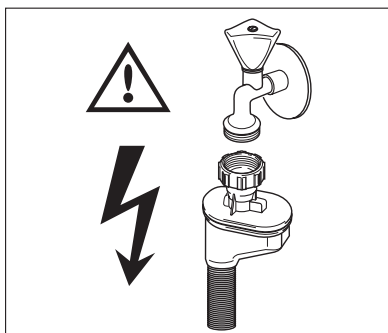
- Не устанавливайте прибор в местах с температурой ниже 0°C.
- Производитель не несет ответственность за повреждения, вызванные воздействием мороза.

Подключение к водопроводу

- Для подключения прибора к водопроводу используйте новые шланги. Не следует использовать бывшие в употреблении шланги.
- Не подключайте прибор к новым трубам или к трубам, которыми долго не пользовались. Спустите воду в течение нескольких минут, затем подключайте наливной шланг.
- Убедитесь, что при установке прибора шланги не были сдавлены или повреждены.
- Во избежание утечек воды проверьте герметичность всех гидравлических соединений.
- При первом использовании прибора убедитесь в отсутствии утечек воды в шлангах.
- Наливной шланг имеет двойную оболочку, внутренний электрический кабель и предохранительный клапан. Наливной шланг находится под давлением только во время подачи воды. В случае утечки воды из наливного шланга предохранительный клапан прерывает подачу воды.
 - Будьте осторожны при подключении наливного шланга:
 - Не погружайте наливной шланг или предохранительный клапан в воду.
 - Если наливной шланг или предохранительный клапан повреждены, немедленно выньте вилку сетевого шнура из розетки.
 - Для замены наливного шланга с предохранительным клапаном обращайтесь в сервисный центр.

**ВНИМАНИЕ!**

Опасное напряжение.

**Подключение к электросети**

- Прибор должен быть заземлен.
- Удостоверьтесь, что параметры электропитания, указанные на табличке с техническими характеристиками, соответствуют параметрам электросети у вас дома.
- Включайте прибор только в правильно установленную электророзетку с защитным контактом.
- Не пользуйтесь переходниками, соединителями и удлинителями. Существует опасность возгорания.
- Не заменяйте кабель электропитания. Обратитесь в сервисный центр.
- Убедитесь, что при установке машины сетевой кабель и кабель сзади прибора не были сдавлены или повреждены.
- Проверьте, чтобы после установки был обеспечен доступ к вилке сетевого кабеля.
- Для отключения прибора от электросети не тяните за кабель электропитания. Всегда беритесь за саму вилку.

Лампочка внутреннего освещения

В данном приборе имеется внутреннее освещение, которое включается при открывании и выключается при закрывании дверцы.

**ВНИМАНИЕ!**

Светодиодное излучение в видимой части спектра: не смотрите прямо на луч света.

Светодиодные лампы относятся к CLASS 2 в соответствии с нормативами IEC 60825-1: 1993 + A1:1997 + A2:2001.

Длина волны излучаемого света: 450 нм

Максимальная излучаемая мощность: 548 мкВт



Для замены лампы внутреннего освещения обращайтесь в сервисный центр.

Перед заменой лампы внутреннего освещения выньте вилку сетевого шнура из розетки.

Сервисный центр

- Ремонтировать прибор может только инженер, имеющий на это разрешение. Обратитесь в сервисный центр.
- Следует использовать только оригинальные запасные части.

Утилизация изделия

- Чтобы исключить опасность получения травмы или повреждения:
 - Выньте вилку сетевого шнура из розетки.
 - Обрежьте и выбросьте сетевой шнур.
 - Удалите замок дверцы. Это исключит возможность закрывания внутри прибора детей и мелких животных. Существует риск смерти от удушья.

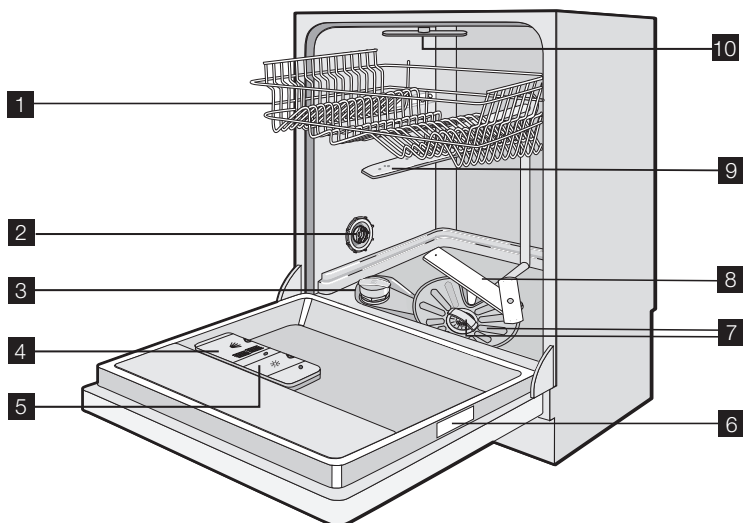


ВНИМАНИЕ!

Моющие средства для посудомоечной машины опасны и могут вызывать раздражение!

- При несчастном случае с участием этих моющих средств немедленно обратитесь в региональный токсикологический центр и к врачу.
- Если моющее средство попало в рот, немедленно обратитесь в региональный токсикологический центр и к врачу.
- Если моющее средство попало в глаза, немедленно обратитесь к врачу и промойте глаза водой.
- Моющие средства для посудомоечной машины храните в безопасном и недоступном для детей месте.
- Не оставляйте дверцу прибора открытой, когда в дозаторе моющего средства находится моющее средство.
- Моющее средство следует помещать в дозатор только перед запуском программы мойки.

Описание изделия



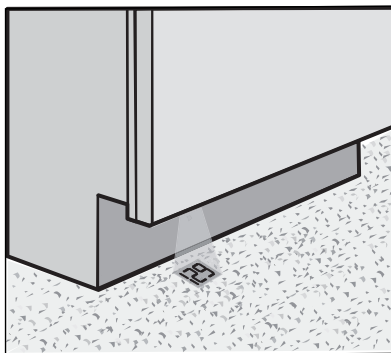
- 1** Верхняя корзина
- 2** Переключатель жесткости воды
- 3** Емкость для соли
- 4** Дозатор моющего средства
- 5** Дозатор ополаскивателя
- 6** Табличка с техническими данными
- 7** Фильтры
- 8** Нижний разбрызгиватель
- 9** Верхний разбрызгиватель
- 10** Потолочный разбрызгиватель

Луч отсчета времени

Благодаря лучу отсчета времени всегда можно узнать время до окончания программы мойки и состояние отложенного пуска.

Цветной луч света проецирует на пол кухни время до окончания программы мойки или обратный отсчет отложенного пуска.

Для обеспечения наилучшей видимости можно изменить цвет луча отсчета времени, чтобы получить необходимый контраст с полом кухни. Доступно 9 различных цветов. Для настройки цвета см. главу "Панель управления".



Если машина установлена на возвышении заподлицо с дверцей кухонной мебели, то луч отсчета времени не будет видно.

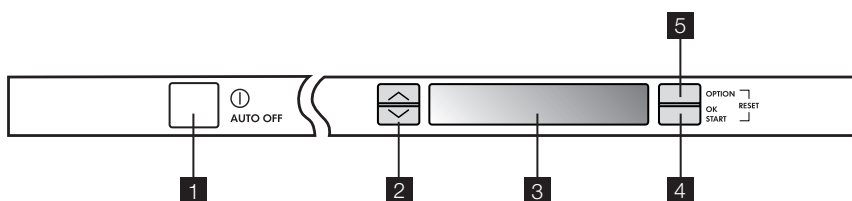
Время до окончания программы мойки

- Функция TimeBeat проецирует продолжительность программы мойки.
- Она уменьшается с шагом в 1 минуту.
- При окончании программы мойки на кухонном полу отображается ноль.
- Луч отсчета времени выключается автоматически через 10 минут после окончания программы мойки, если машина оснащена функцией автоматического выключения. См. главу "Выбор и запуск программы мойки".

Отложенный пуск

- Луч отсчета времени проецирует обратный отсчет отложенного пуска с шагом в 1 час (24 ч, 23 ч и т.д.).

Панель управления



- 1 Кнопка "Вкл / Выкл"
- 2 Кнопки прокрутки
- 3 Дисплей
- 4 Кнопка "ОК / Пуск"
- 5 Кнопка "Функции"



Сообщения на дисплее и звуковые сигналы помогут в работе с машиной.

Кнопки прокрутки

С помощью этих кнопок можно:

- выбрать программу мойки в меню программ мойки;
- выбрать функции в меню функций.

Кнопка "ОК / Пуск"

Используйте эту кнопку, чтобы:

- подтвердить или сохранить функцию;
- запустить программу мойки.

Кнопка "Функции"

Используйте эту кнопку для выбора функций.

Процедура выбора функции

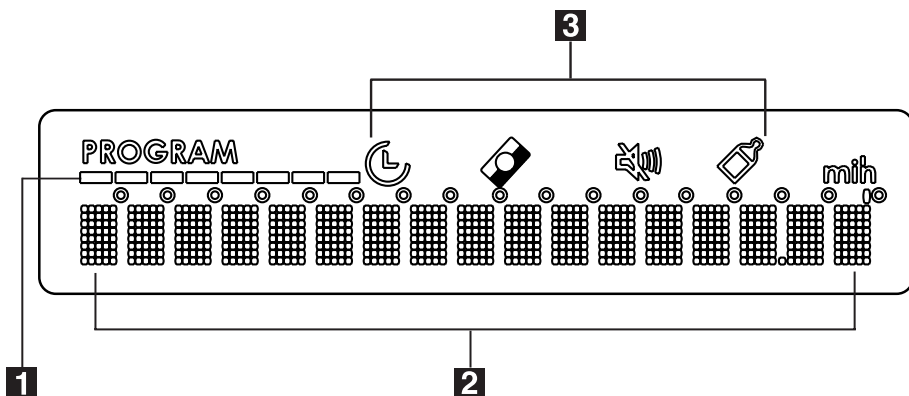
1. Включите машину.
2. Нажмите кнопку "Функции": на дисплее отобразится меню доступных функций.
3. Нажимайте одну из кнопок прокрутки для навигации по меню и выбора необходимой функции.
4. Нажмите кнопку "ОК / Пуск" для подтверждения или перехода в подменю.
5. Нажимайте одну из кнопок прокрутки для выбора настройки в подменю.
6. Для подтверждения нажмите кнопку "ОК / Пуск".
7. Нажмите кнопку "Функции" для выхода из меню.

Меню "Функции"





Меню	Подменю	Описание функции
ОТЛОЖИТЬ ПУСК	Доступны варианты от 1 до 24 часов.	Используйте эту функцию, чтобы отложить пуск программы мойки с интервалом от 1 до 24 часов. Шаг обратного отсчета отложенного пуска составляет 1 час (24, 23, 22 и т.д.). В течение последнего часа шаг обратного отсчета составляет 1 минуту (59, 58, 57 и т.д.).
EXTRA HYGIENE	ВКЛ ОТК	Эта функция обеспечивает повышенный уровень гигиены для посуды. Во время последнего ополаскивания температура повышается до 68°C и поддерживается на уровне выше 65°C в течение не менее 10–14 минут. Эта функция может быть выбрана для всех программ мойки, но не влияет на некоторые программы. См. главу "Программы мойки".
MULTITAB	ВКЛ ОТК	Функция Multitab предназначена для комбинированных таблетированных моющих средств. См. главу "Функция Multitab".
ПАРАМЕТРЫ	РУССКИЙ ЯЗЫК	Вы можете задать язык сообщений, отображаемых на дисплее. Для выбора доступны различные языки.

Меню	Подменю	Описание функции
	ЖЕСТКОСТЬ ВОДЫ	Вы можете настроить уровень смягчителя воды. См. главу "Установка смягчителя воды". Доступны 10 уровней.
	ОПОЛАСКИВАТЕЛЬ	Вы можете включить или отключить дозатор ополаскивателя. Данная функция доступна только при включенной функции Multitab.
	ГРОМКОСТЬ	Позволяет регулировать громкость всех звуковых сигналов. Доступны 5 уровней. Заводская настройка: уровень 5. Уровень 0 = звук выключен.
	ЦВЕТ	Позволяет выбрать цвет луча отсчета времени для обеспечения необходимого контраста с кухонным полом. Можно установить разный цвет от уровня 1 до уровня 9. Уровень 0 = луч отсчета времени выключен. Заводская настройка: уровень 1.
	ЯРКОСТЬ	Позволяет увеличить или уменьшить яркость подсветки дисплея. Доступны 10 уровней. Заводская настройка: уровень 10.

Дисплей



- 1** Короткие световые полосы показывают ход выполнения программы мойки.
- 2** Сообщения программ мойки, функций и соответствующих этапов программы отображаются в этой части дисплея.
- 3** Символы

Символы	
	ОТЛОЖИТЬ ПУСК – отображается при выборе отложенного пуска и во время выполнения обратного отсчета.
	MULTITAB – отображается при выборе функции.
	ГРОМКОСТЬ – отображается при выключении звуковых сигналов (уровень 0).
	EXTRA HYGIENE – отображается при выборе соответствующей функции и (или) программы мойки INTENSIV PRO .


Перед первым использованием

Первое включение – установка языка дисплея

1. Включите прибор.
2. Когда на дисплее отобразится LANGUAGE ENGLISH и замигает слово ENGLISH, можно подтвердить или изменить язык.
 - Для подтверждения нажмите кнопку "OK / Пуск".
 - Нажмите одну из кнопок прокрутки для выбора другого языка и нажмите кнопку "OK / Пуск" для подтверждения.
3. Нажмите кнопку "Функции" для выхода из меню.

При выполнении каждого шага процедуры соблюдайте приведенные ниже указания.

1. Проверьте, соответствует ли настройка смягчителя воды уровню жесткости воды в вашей водопроводной сети. При необходимости настройте смягчитель воды.
2. Насыпьте посудомоечную соль в емкость для соли.
3. Залейте ополаскиватель в дозатор ополаскивателя.
4. Загрузите в машину столовые приборы и посуду.
5. Выберите правильную программу мойки в соответствии с типом посуды и степенью загрязненности.
6. Заполните дозатор моющего средства надлежащим количеством моющего средства.
7. Запустите программу мойки.

 Если вы используете комбинированное таблетированное моющее средство («3 в 1», «4 в 1» или «5 в 1»), см. главу «Функция Multitab».

Установка смягчителя воды

Устройство смягчения воды удаляет минеральные вещества и соли из водопроводной воды, подаваемой в машину. Минеральные вещества и соли могут оказать вредное воздействие на работу машины.

Единицы измерения жесткости воды:

- градусы по немецкому стандарту (dH°)

- градусы по французскому стандарту (°TH)
- ммоль/л (миллимоль на литр - международная единица жесткости воды)
- градусы Кларка.

Настройте устройство для смягчения воды. При необходимости, обратитесь в местную службу водоснабжения.

Жесткость воды				Настройка жесткости воды	
°dH	°TH	ммоль/л	градусы Кларка	вручную	электронным способом
51 - 70	91 - 125	9,1 - 12,5	64 - 88	2 ¹⁾	10
43 - 50	76 - 90	7,6 - 9,0	53 - 63	2 ¹⁾	9
37 - 42	65 - 75	6,5 - 7,5	46 - 52	2 ¹⁾	8
29 - 36	51 - 64	5,1 - 6,4	36 - 45	2 ¹⁾	7
23 - 28	40 - 50	4,0 - 5,0	28 - 35	2 ¹⁾	6
19 - 22	33 - 39	3,3 - 3,9	23 - 27	2 ¹⁾	5 ¹⁾
15 - 18	26 - 32	2,6 - 3,2	18 - 22	1	4
11 - 14	19 - 25	1,9 - 2,5	13 - 17	1	3
4 - 10	7 - 18	0,7 - 1,8	5 - 12	1	2
< 4	< 7	< 0,7	< 5	1 ²⁾	1 ²⁾

1) Заводская установка.

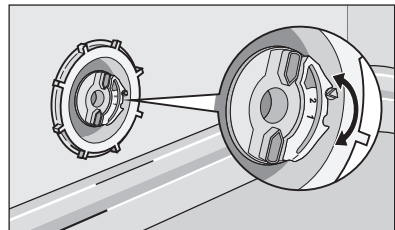
2) Соль не требуется.



Устройство для смягчения воды необходимо настроить вручную и электронным способом.

Настройка вручную

Поверните переключатель жесткости воды в положение 1 или 2 (см. таблицу).



Электронная настройка

1. Перейдите в меню "Функции".
2. Перейдите к ПАРАМЕТРЫ .
3. Для подтверждения нажмите кнопку "ОК / Пуск".
4. Перейдите к ЖЕСТКОСТЬ ВОДЫ .
5. Для подтверждения нажмите кнопку "ОК / Пуск".

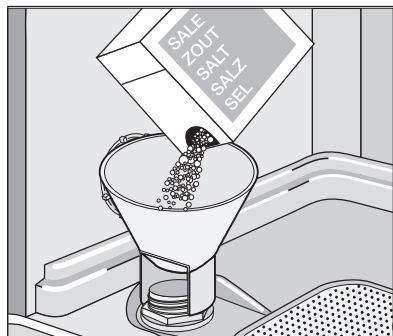
- Используйте кнопки прокрутки для настройки уровня смягчителя воды. См. таблицу для установки правильного уровня.
- Для подтверждения нажмите кнопку "ОК / Пуск".
- Нажмите кнопку "Функции" для выхода из меню.

i Если для смягчителя воды электронным способом установлен уровень 1, индикатор наличия соли останется выключенным.

Использование соли для посудомоечных машин

Чтобы наполнить емкость для соли, выполните приведенные ниже действия.

- Чтобы открыть емкость для соли, поверните крышку против часовой стрелки.
- Налейте в емкость для соли 1 л воды (только перед первым использованием).
- Чтобы засыпать в емкость соль, воспользуйтесь воронкой.
- Уберите соль вокруг отверстия емкости для соли.
- Чтобы закрыть емкость для соли, поверните крышку по часовой стрелке.

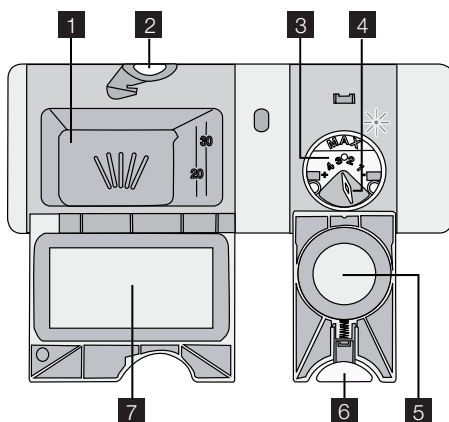


i То, что вода выливается из емкости для соли, когда туда насыпается соль, нормально.

Если емкость для соли пуста, на дисплее отобразится сообщение: **ДОБАВЬТЕ СОЛЬ**

Сообщение не отображается во время выполнения программы мойки. После наполнения емкости для соли сообщение может отображаться в течение нескольких часов. Это не оказывает нежелательного воздействия на работу машины.

Использование моющего средства и ополаскивателя



Использование моющих средств



Для защиты окружающей среды не используйте больше моющего средства, чем необходимо.

Следуйте рекомендациям производителя моющего средства, приведенным на упаковке.

Чтобы заполнить дозатор моющим средством, выполните следующие действия:

1. Нажмите кнопку фиксации **2**, чтобы открыть крышку **7** дозатора моющего средства.
2. Поместите моющее средство в дозатор. **1**.
3. Если используется программа с фазой предварительной мойки, поместите немного моющего средства во внутреннюю часть дверцы прибора.
4. Если используется таблетированное моющее средство, положите таблетку в дозатор моющего средства. **1**.
5. Закройте дозатор моющего средства. Надавите на крышку так, чтобы она зафиксировалась в своем положении.



Различные моющие средства растворяются за разное время. Поэтому некоторые таблетированные моющие средства не успевают полностью проявить свои чистящие свойства во время коротких программ мойки. При использовании таблетированных моющих средств выбирайте длинные программы мойки, чтобы моющее средство полностью растворилось.

Использование ополаскивателя

i Ополаскиватель позволяет сушить посуду без образования полос и пятен.

Дозатор ополаскивателя автоматически добавляет ополаскиватель во время последней фазы ополаскивания.

Чтобы наполнить дозатор ополаскивателя, выполните следующие действия:

1. Нажмите кнопку фиксации **6**, чтобы открыть крышку **5** дозатора ополаскивателя.
2. Заправьте дозатор ополаскивателя **3** ополаскивателем. Отметка «max» показывает максимальный уровень.
3. Во избежание избыточного пенообразования при мойке, вытрите пролившийся ополаскиватель салфеткой, хорошо впитывающей жидкость.
4. Закройте дозатор ополаскивателя. Надавите на крышку так, чтобы она зафиксировалась в своем положении.

i Если дозатор ополаскивателя пуст, на дисплее отобразится сообщение: Внесите ополас-ль .

Сообщение не отображается во время выполнения программы мойки.

Отрегулируйте дозировку ополаскивателя.

Заводская настройка: положение 3.

Дозировку ополаскивателя можно установить в пределах от 1 (минимум) до 4 (максимум).

Поверните селектор дозатора ополаскивателя **4**, чтобы уменьшить или увеличить дозировку.

Функция Multitab

Функция Multitab предназначена для комбинированных таблетированных моющих средств.

Такие средства объединяют в себе свойства моющего средства, ополаскивателя и посудомоечной соли для посудомоечных машин. Некоторые типы таблеток могут содержать другие вещества.

Проверьте, соответствуют ли эти моющие средства уровню жесткости воды в вашей водопроводной сети. См. инструкции изготовителя.

Если функция Multitab включена, то она будет оставаться включенной, пока вы ее не выключите.

Функция Multitab прекращает подачу ополаскивателя и соли.

Функция Multitab прекращает отображение сообщений о соли и ополаскивателе.

При использовании функции Multitab продолжительность программ может увеличиться.

i Функцию Multitab следует включать перед запуском программы мойки. В процессе выполнения программы мойки включение функции Multitab невозможно.

Процедура включения функции Multitab

- Перейдите в меню "Дополнительные функции" и включите функцию Multitab. См. главу "Панель управления".

Для выключения функции Multitab и использования моющего средства, соли и ополаскивателя по отдельности выполните приведенные ниже действия.

1. Перейдите в меню "Дополнительные функции" и выключите функцию Multitab. См. главу "Панель управления".
2. Наполните емкость для соли и дозатор ополаскивателя.
3. Установите максимальный уровень жесткости воды.
4. Выполните программу мойки без посуды.
5. Настройте смягчитель воды в соответствии с уровнем жесткости воды в вашем регионе.
6. Отрегулируйте дозировку подачи ополаскивателя.

Загрузка столовых приборов и посуды

i См. листовку «Примеры загрузки ProClean».

Советы

Не используйте машину для мытья предметов, которые могут поглощать воду (например, губки, кухонные салфетки).

- Перед загрузкой столовых приборов и тарелок выполните следующие действия:
 - Удалите остатки пищи.
 - Размягчите пригоревшие к сковородкам остатки пищи.
- При загрузке столовых приборов и тарелок выполните следующие действия:
 - Загружайте полые предметы (например, чашки, стаканы, сковороды) открытой стороной вниз.
 - Проверьте, чтобы вода не собиралась внутри посуды.
 - Убедитесь, что столовые приборы и тарелки не слиплись.
 - Проверьте, чтобы стаканы не соприкасались друг с другом.
 - Мелкие предметы укладывайте в корзину для столовых приборов.
 - Чтобы исключить слипание ложек, размещайте их вперемежку с другими приборами.
 - Расположите предметы так, чтобы вода попадала на все поверхности.
- Пластиковые предметы и сковороды с антипригарным покрытием способны удерживать капли воды.

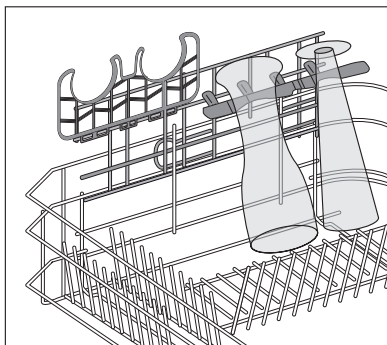
- Легкие предметы укладывайте в верхнюю корзину. Убедитесь, что посуда не двигается.

Держатели для пивных кружек

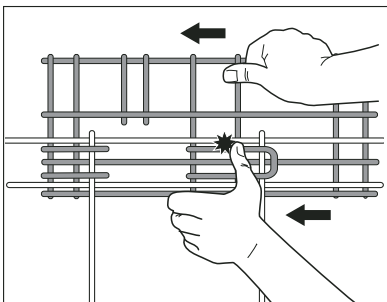
Эти специальные держатели обеспечивают устойчивость пивных кружек.

Если держатели для пивных кружек не используются, то можно:

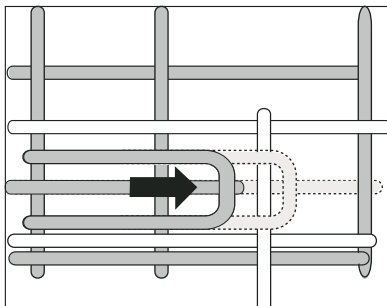
- сложить держатели;
- снять держатели и подставку.



Снимите держатели и продвиньте подставку от себя, чтобы снять ее.



При необходимости повторного использования держателей для пивных кружек потяните подставку на себя, чтобы прикрепить ее, и повторно установите держатели.



ВНИМАНИЕ!

Соблюдайте осторожность при снятии или установке подставки.

Программы мойки

Программы мойки

Программа	Степень загрязненности	Тип загрузки	Описание программы	Функция EXTRA HYGIENE
EXTRA SILENT	Обычное загрязнение	Фаянс и столовые приборы	Предварительная мойка Основная мойка 50°C 1 промежуточное ополаскивание Заключительное ополаскивание Сушка	Имеется, без воздействия.
АВТОМАТИКА ¹⁾	Любая	Фаянс, столовые приборы, кастрюли и сковороды	Предварительная мойка Основная мойка 45°C или 70°C 1 или 2 промежуточных ополаскивания Заключительное ополаскивание Сушка	Имеется, с воздействием.
30 МИНУТ ²⁾	Обычное или небольшое загрязнение	Фаянс и столовые приборы	Основная мойка 60°C Ополаскивание	Имеется, с воздействием.
INTENSIV PRO	Сильное загрязнение	Фаянс, столовые приборы, кастрюли и сковороды	Предварительная мойка Основная мойка 70°C 1 промежуточное ополаскивание Заключительное ополаскивание Сушка	Данная программа мойки включает функцию EXTRA HYGIENE. Установка функции необязательна.
ЭНЕРГОЭКО ³⁾	Обычное загрязнение	Фаянс и столовые приборы	Предварительная мойка Основная мойка 50°C 1 промежуточное ополаскивание Заключительное ополаскивание Сушка	Имеется, с воздействием.

Программа	Степень загрязненности	Тип загрузки	Описание программы	Функция EXTRA HYGIENE
50 МИНУТ	Слабое загрязнение	Фаянс и столовые приборы	Основная мойка 55°C 1 промежуточное ополаскивание Заключительное ополаскивание	Имеется, с воздействием.
45° СТЕКЛО	Обычное или небольшое загрязнение	Тонкий фаянс и стекло	Основная мойка 45°C 1 промежуточное ополаскивание Заключительное ополаскивание Сушка	Имеется, без воздействия.
НАГРЕВ ПОСУДЫ	Данная программа служит для подогрева посуды перед использованием или удаления пыли с посуды, которая долго не использовалась.		1 ополаскивание горячей водой	Имеется, без воздействия.
ПРЕДВ. ПОЛОСК.	В ходе этой программы происходит быстрое ополаскивание посуды, чтобы предотвратить прилипание к ней остатков пищи и появление неприятных запахов из машины. Не используйте моющее средство с данной программой.		1 холодное ополаскивание	Имеется, без воздействия.

- 1) Машина автоматически устанавливает температуру и количество воды. Это зависит от степени загрузки и от степени загрязненности посуды. Продолжительность выполнения программы, а также потребление воды и электроэнергии могут изменяться.
- 2) При небольшой загрузке эта программа позволяет выполнить процесс мойки быстрее с высоким качеством.
- 3) Проверочная программа для тестирующих организаций. Тестовые данные представлены в буклете, входящем в комплект поставки.

Показатели потребления

Программа ¹⁾	Электроэнергия (кВт·ч)	Вода (л)
EXTRA SILENT	1,1 - 1,2	9 - 11
АВТОМАТИКА	0,9 - 1,7	8 - 15
30 МИНУТ	0,8	9
INTENSIV PRO	1,5 - 1,7	13 - 15
ЭНЕРГОЭКО	0,9 - 1,0	9 - 11

Программа ¹⁾	Электроэнергия (кВт·ч)	Вода (л)
50 МИНУТ	1,0 - 1,1	10 - 11
45° СТЕКЛО	0,8 - 0,9	11 - 12
НАГРЕВ ПОСУДЫ	0,8	4
ПРЕДВ.ПОЛОСК.	0,1	4

1) На дисплее отображается продолжительность программы.

i В зависимости от давления и температуры воды, а также напряжения в сети и количества посуды, указанные значения могут изменяться.

Выбор и запуск программы мойки

1. Включите машину.
2. Выберите функции при необходимости. См. главу "Панель управления".
3. Выберите программу мойки. См. главу "Программы мойки".
4. Нажмите кнопку "ОК / Пуск".
 - Когда емкость для соли и (или) дозатор ополаскивателя пусты, на дисплее отобразятся соответствующие сообщения. В этом случае программа мойки не запустится при закрывании дверцы. Повторно нажмите кнопку "ОК / Пуск".
5. Закройте дверцу. Программа мойки или обратный отсчет отложенного пуска начнется автоматически.
 - При завершении обратного отсчета отложенного пуска программа мойки запустится автоматически.

i Наполните емкость для соли и (или) дозатор ополаскивателя, когда машина пуста, перед началом программы мойки.

i Если установлен отложенный пуск, открытие дверцы машины прерывает обратный отсчет. После того, как дверца снова будет закрыта, обратный отсчет продолжится с точки, в которой он был прерван.

Прерывание программы мойки

- Откройте дверцу машины.
 - Программа мойки остановится.
- Закройте дверцу.
 - Выполнение программы мойки продолжится с той точки, в которой она была прервана.

Отмена программы мойки или отложенного пуска

- i** Изменить выбор можно до начала программы мойки или отложенного пуска.
При выполнении программы мойки или отложенного пуска изменить выбор невозможно. Необходимо отменить программу мойки или отложенный пуск, чтобы задать новое значение.
- i** При отмене отложенного пуска происходит автоматическая отмена выбранной программы мойки. В этом случае необходимо повторно задать программу мойки.
1. Одновременно нажмите и удерживайте кнопку "ОК / Пуск" и кнопку "Дополнительные функции".
 2. Отпустите кнопки, когда на дисплее отобразится сообщение ПРЕКРАТИТЬ? .
 3. Нажмите кнопку "ОК / Пуск" для подтверждения и отмены программы мойки.
 4. Перед запуском новой программы мойки убедитесь в наличии моющего средства в дозаторе.

При завершении программы мойки

- Машина останавливается автоматически.
 - Подаются звуковые сигналы.
1. Откройте дверцу машины.
 - На дисплее отобразятся сообщения КОНЕЦ ПРОГРАММЫ и ОТКЛЮЧИТЕ .

- i** Когда емкость для соли и (или) дозатор ополаскивателя пусты, на дисплее отобразятся соответствующие сообщения.
2. Выключите машину.
 3. Чтобы посуда лучше просохла, оставьте дверцу приоткрытой на несколько минут.

Автоотключение

Функция автоотключения автоматически выключает прибор через 10 минут после окончания программы мойки.
Таким образом снижается энергопотребление.

Выемка посуды

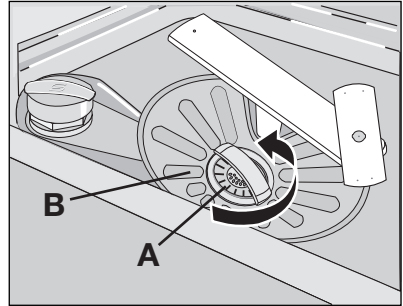
- Прежде чем доставать посуду, дайте ей остыть. Горячую посуду легко повредить.
- Вначале вынимайте посуду из нижней корзины, потом — из верхней.
- На боковых стенках и дверце прибора может быть вода. Нержавеющая сталь охлаждается быстрее, чем посуда.

Уход и чистка

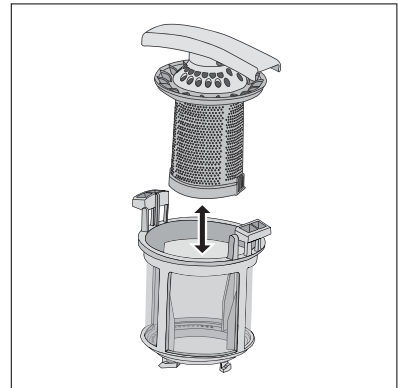
Снятие и очистка фильтров

Грязные фильтры ухудшают результат мойки. Хотя для этих фильтров требуется только минимальное обслуживание, рекомендуется периодически проверять их, и при необходимости очищать.

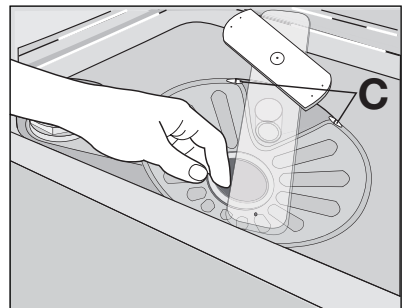
1. Чтобы извлечь фильтр (А), поверните его против часовой стрелки и извлеките из фильтра (В).



2. Фильтр (А) состоит из 2 частей. Чтобы разобрать фильтр, разъедините их.
3. Тщательно промойте части под проточной водой.
4. Сложите 2 части фильтра (А) вместе и надавите. Удостоверьтесь, что фильтр собран правильно.
5. Извлеките фильтр (В).
6. Тщательно промойте фильтр (В) под проточной водой.



7. Установите фильтр (В) в исходное положение. Убедитесь, что он правильно установлен в две направляющих (С).
8. Установите фильтр (А) на его место в фильтре (В) и поверните против часовой стрелки, пока он не защелкнется.



Очистка разбрызгивателей

Не снимайте разбрызгиватели.

Если отверстия разбрызгивателей засорились, удалите грязь с помощью тонкой палочки.

Очистка внешних поверхностей

Протрите мягкой влажной тряпкой наружные поверхности и панель управления прибора. Используйте только нейтральные моющие средства. Не используйте абразивные материалы, царапающие губки и растворители (например, ацетон).

Что делать, если ...

Прибор не запускается или останавливается во время работы. Сначала попытайтесь найти решение проблемы (см. таблицу). Если решение не найдено, обратитесь в сервисный центр.

Неисправность	Код неисправности	Возможная причина	Возможное решение
В машину не поступает вода.	<ul style="list-style-type: none"> • Раздается звуковой сигнал. • На дисплее отображается сообщение ОТКРОЙТЕ КРАН . 	Закрит водопроводный вентиль.	Откройте водопроводный вентиль.
		Слишком низкое давление воды.	Обратитесь в местную службу водоснабжения.
		Водопроводный вентиль забит грязью или накипью.	Прочистите водопроводный вентиль.
		Засорен фильтр в наливном шланге.	Прочистите фильтр.
		Неправильно подключен наливной шланг.	Убедитесь в правильности подключения шланга.
		Поврежден наливной шланг.	Убедитесь, что наливной шланг не поврежден.
Из машины не сливается вода.	<ul style="list-style-type: none"> • Раздается звуковой сигнал. • На дисплее отображается сообщение ОЧИСТИТЬ СЛИВ . 	Засорена сливная труба раковины.	Прочистите сливную трубу раковины.
		Неправильно подключен сливной шланг.	Убедитесь в правильности подключения шланга.

Неисправность	Код неисправности	Возможная причина	Возможное решение
		Поврежден сливной шланг.	Убедитесь, что сливной шланг не поврежден.
Сработало устройство защиты от перелива.	<ul style="list-style-type: none"> • Раздается звуковой сигнал. • На дисплее отображается сообщение СЕРВИСН. КОД ,E0 . 		Закройте водопроводный вентиль и обратитесь в сервисный центр.
Программа не запускается.		Открыта дверца машины. На дисплее отображается сообщение ЗАКРОЙТЕ ДВЕРЦУ .	Правильно закройте дверцу.
		Вилка сетевого шнура не вставлена в розетку.	Вставьте вилку в розетку.
		Перегорел предохранитель на домашнем распределительном щите.	Замените предохранитель.
		Установлен отложенный пуск.	Для отмены отложенного пуска см. главу "Выбор и запуск программы мойки".

После проверки включите машину. Выполнение программы продолжится с того момента, когда она была прервана.

Если неисправность появится снова, обратитесь в сервисный центр.

Если на дисплее отображаются другие коды ошибки, обратитесь в сервисный центр.

Необходимые данные для сервисных центров находятся на табличке с техническими данными.

Рекомендуем записать данные здесь:

Модель (MOD.)

Код изделия (PNC)

Серийный номер (S.N.)

Результаты мойки и сушки неудовлетворительны

Неполадка	Возможная причина	Возможное решение
Посуда остается грязной.	Выбранная программа мойки не соответствует типу посуды и степени ее загрязненности.	Убедитесь, что программа мойки соответствует типу посуды и степени ее загрязненности.
	Посуда загружена неправильно – вода не попадает на все поверхности.	Загрузите посуду в корзины правильно.
	Разбрызгиватели не могут свободно вращаться из-за неправильного расположения посуды.	Убедитесь, что расположение посуды не препятствует вращению разбрызгивателей.
	Фильтры засорены или неправильно собраны и установлены.	Удостоверьтесь, что фильтры чистые, собраны и установлены правильно.
	Недостаточно моющего средства, или его нет совсем.	Убедитесь, что в машине имеется необходимое количество моющего средства.
На посуде имеется известковый налет.	Емкость для соли пуста.	Насыпьте посудомоечную соль в емкость для соли.
	Неправильная настройка устройства смягчения воды	Настройте устройство для смягчения воды.
	Неплотно завинчена крышка емкости для соли.	Удостоверьтесь, что крышка емкости для соли закрыта надлежащим образом.
На стеклянной и фаянсовой посуде видны полосы, белесые пятна или голубоватая пленка.	Слишком много ополаскивателя.	Уменьшите дозировку ополаскивателя.
После высыхания капель воды на стекле и посуде остаются пятна.	Слишком мало ополаскивателя.	Увеличьте дозировку ополаскивателя.
	Причиной может быть качество моющего средства.	Используйте моющее средство другой марки.
Посуда остается влажной.	Установлена программа без фазы сушки или с сокращенной фазой сушки.	Оставьте дверцу приоткрытой и подождите несколько минут, прежде чем доставать посуду.

Неполадка	Возможная причина	Возможное решение
Посуда мокрая и тусклая.	Дозатор ополаскивателя пуст.	Залейте ополаскиватель в дозатор.
	Включена функция Multitab. (Дозатор ополаскивателя отключается автоматически.)	Включите дозатор ополаскивателя. См. раздел «Включение дозатора ополаскивателя».

Включение дозатора ополаскивателя

- Перейдите в меню "Функции" и включите дозатор ополаскивателя. См. главу "Панель управления".

Технические данные


Габариты	Ширина	596 мм
	Высота	818 - 898 мм
	Глубина	550 мм
Давление в водопроводной системе	Минимум	0,5 бар (0,05 МПа)
	Максимум	8 бар (0,8 МПа)
Подача воды ¹⁾	Холодная или горячая вода	максимум 60 °C
Вместимость	Комплектов посуды	12

1) Присоедините наливной шланг к водопроводному крану с резьбой 3/4".


i Параметры электропитания указаны на табличке с техническими данными на внутренней стороне дверцы прибора.

i Если горячая вода подается из системы, использующей альтернативные источники энергии (например, солнечные или фотогальванические панели, ветрогенераторы), подключайте машину к водопроводу горячей воды, чтобы снизить потребление энергии.

Охрана окружающей среды

Символ  на изделии или на его упаковке указывает, что оно не подлежит утилизации в качестве бытовых отходов. Вместо этого его следует сдать в соответствующий пункт приемки электронного и электрооборудования для последующей утилизации. Соблюдая правила утилизации изделия, Вы сможете предотвратить причинение окружающей среде и здоровью людей потенциального ущерба, который возможен в противном случае, вследствие неподобающего обращения с подобными отходами. За более подробной информацией об утилизации этого изделия просьба обращаться к местным властям, в службу по

вывозу и утилизации отходов или в магазин, в котором Вы приобрели изделие.

Материалы с символом  могут использоваться повторно. Помещайте упаковку в соответствующие контейнеры для сбора вторичного сырья.

www.electrolux.com



www.aeg-electrolux.hu

Besøk vår hjemmeside www.electrolux.no for bestilling av tilbehør og reservedeler:
www.aeg-electrolux.no

www.aeg-electrolux.ru

McGrp.Ru



Сайт техники и электроники

Наш сайт McGrp.Ru при этом не является просто хранилищем [инструкций по эксплуатации](#), это живое сообщество людей. Они общаются на форуме, задают вопросы о способах и особенностях использования техники. На все вопросы очень быстро находят ответы от таких же посетителей сайта, экспертов или администраторов. Вопрос можно задать как на форуме, так и в специальной форме на странице, где описывается интересующая вас техника.