

FAVORIT 88050 i

Посудомоечная машина-автомат

Инструкция по установке и эксплуатации



Многоуважаемый Покупатель,

Просим Вас внимательно прочитать эту информацию для пользователя посудомоечной машины.

Прежде всего обратите внимание на раздел “Указания по технике безопасности” на первых страницах настоящего руководства!

Пожалуйста, сохраните эту пользовательскую информацию для получения необходимых справок в будущем. Передайте её и последующим владельцам машины, если таковые будут.



Предупреждающим треугольником и/или сигнальными словами (**Предупреждение!**, **Осторожно!**, **Внимание!**) отмечены указания, представляющие особую важность для Вашей безопасности и правильного функционирования машины. Просим Вас неукоснительно соблюдать эти указания.



Мы будем давать Вам пронумерованные пошаговые инструкции об управлении машиной.



Рядом с таким знаком будет находиться дополнительная информация об управлении и практическом применении машины.



“Листиком клевера” обозначаются практические советы и указания по наиболее экономичному и экологически безопасному использованию машины.

На случай возникновения неисправностей в настоящей инструкции пользователя имеются указания по самостоятельному устранению неполадок, см. раздел “Что делать, если...”.

Если этих указаний окажется недостаточно, обратитесь, пожалуйста, в ближайший к Вам сервисный центр.

Для решения технических проблем наша служба сервиса всегда к Вашим услугам (адреса и телефоны указаны в отдельном перечне сервисных центров).

Кроме того, пожалуйста, обратите внимание на примечание “Сервис”, которое находится на задней обложке настоящей “Инструкции по установке и эксплуатации”.



Ваша посудомоечная машина-автомат оснащена новым режимом мойки “ИМПУЛЬСНОЕ МЫТЬЕ”.

Для лучшей очистки посуды в этом режиме мойки применяется изменение частоты оборотов мотора и давления воды при распылении. В результате изменяется и уровень шума текущей программы мойки.

Отпечатано на бумаге, при производстве которой применялись природосберегающие технологии. Кто экологичен в своём мышлении, тот экологичен и в своих действиях ...

СОДЕРЖАНИЕ

Инструкция по эксплуатации	5
Указания по технике безопасности	5
Утилизация отходов	8
Экономичное и экологически безопасное мытье посуды	9
Внешний вид машины и регулировочная панель	10
Регулировочная панель	11
Перед первым вводом в эксплуатацию	13
Смягчитель воды	13
Настроить смягчитель воды	14
Специальная соль для смягчителя воды	15
Настройка на добавление специальной соли	15
Засыпка специальной соли	16
Ополаскиватель	17
Включение /выключение добавки ополаскивателя	18
Добавление ополаскивателя	19
Установка дозировки ополаскивателя	20
Включение, выключение звукового сигнала	21
Повседневная эксплуатация	21
Размещение столовых приборов и посуды в посудомоечной машине	22
Закладка столовых приборов	23
Установка кастрюль, сковород и крупных тарелок	24
Установка чашек, стаканов и кофейных сервизов	26
Регулирование верхней корзины по высоте	27
Засыпка моющего средства	28
Использование комбинированных моющих таблеток “три в одном”	29
Концентрированные моющие средства	30
Моющие средства в таблетках	30
Программы мойки, выполняемые в режиме “Автоматика”	31
Выбор программы мойки (Таблица программ)	32
Включение программы мытья посуды	34
Смена/прерывание/отмена программы	34
Установка или изменение заданного времени старта программы	35

Система распознавания загрузки	36
Отключение посудомоечной машины	37
Выньте посуду.	37
Уход и мытье	38
Промывка фильтров	38
Что делать, если...	39
...Регистрация сообщений о неисправностях	40
...возникают проблемы при эксплуатации посудомоечной машины.	43
...результат мытья неудовлетворителен	44
Технические данные	45
Указания для организаций, производящих контрольные испытания	46
Указания по установке и монтажу	47
Установка посудомоечной машины	47
Встраиваемые посудомоечные машины	48
Подключение посудомоечной машины	49
Подключение к водоснабжению	49
Допустимое давление воды	49
Подсоединение шланга подачи воды	49
Подводящий шланг с предохранительным клапаном	50
Отвод воды	52
Система водозащиты	53
Электрическое подключение	54
Технические правила подсоединения	55
Сервисные центры	56
Гарантийные условия	58
Сервис	59

Инструкция по эксплуатации



Указания по технике безопасности

Техническая безопасность электрооборудования компании AEG соответствует принятым правилам техники безопасности и “Закону о безопасности технических аппаратов”. Однако, будучи изготовителем технической продукции, мы считаем необходимым ознакомить Вас со следующими указаниями по технике безопасности:

Установка, подключение, ввод в эксплуатацию

- Посудомоечную машину можно транспортировать только в стоячем положении.
- Проверьте посудомоечную машину на наличие повреждений, возникших при транспортировке. Ни в коем случае не подключайте поврежденную машину. В случае обнаружения повреждений обращайтесь к Вашему поставщику.
- Перед вводом машины в эксплуатацию убедитесь, что указанные на фирменной табличке номинальное напряжение и вид тока соответствуют сетевому напряжению и виду тока по месту установки. Необходимые данные по электрозащите также приведены на фирменной табличке.
- О порядке установки и подключения посудомоечной машины читайте в главе “Установка”. Многоконтактные штепсельные разъемы / соединительные устройства использовать не разрешается. Опасность возникновения пожара в результате перегрева.

Меры по обеспечению безопасности детей

- Дети часто не осознают опасности, связанной с электроприборами. Поэтому Вам следует позаботиться о надлежащем контроле и не разрешать детям играть с посудомоечной машиной – существует опасность, что ребенок может закрыться в машине и задохнуться (угроза удушья!).
- Части упаковки (такие как упаковочные пленки, стиропор) могут представлять опасность для детей. Угроза удушья! Принадлежности упаковки следует держать вне досягаемости детей.

- Моющие средства могут вызвать химический ожог в области глаз, рта и гортани или даже привести к удушью! Соблюдайте указания по технике безопасности, предписанные изготовителями ополаскивателей и моющих средств.
- Находящаяся в посудомоечной машине вода не является питьевой. Пока в машине находятся остатки моющего средства, опасность химического ожога сохраняется.
- При утилизации посудомоечной машины: выньте штепсель из розетки, обрежьте и уберите сетевой кабель. Сломайте замок дверцы таким образом, чтобы дверцу уже нельзя было закрыть.

Общие указания по технике безопасности

- Ремонт посудомоечной машины должен производиться только специалистами. Неквалифицированный ремонт может подвергнуть владельца значительной опасности. При необходимости произвести ремонт обращайтесь в наш сервисный центр или в специализированный магазин, в котором Вы приобрели машину.
- Ни в коем случае не включайте посудомоечную машину, если повреждены шланг подачи/отвода воды, либо регулировочная панель, столешница или цоколь повреждены таким образом, что открывается прямой доступ к машине.
- Если поврежден кабель питания машины, либо его нужно заменить более длинным токоподводящим кабелем (имеющимся в нашем сервисном центре), то такую замену должны производить сотрудники авторизованного сервисного центра компании AEG.
- Вынимая штепсель из розетки, ни в коем случае не тяните за кабель, всегда держитесь за штепсель.
- Переконструирование и другие изменения в посудомоечной машине по соображениям безопасности недопустимы.
- Следите за тем, чтобы дверца посудомоечной машины была всегда закрыта, за исключением моментов, когда необходимо произвести загрузку или выемку посуды. Этим Вы исключите возможность того, что кто-либо поранится, споткнувшись об открытую дверцу.
- Острые ножи и столовые приборы с острыми краями следует помещать в отделение для столовых приборов, либо в верхнюю корзину.

Эксплуатация в соответствии с назначением

- Мойте в посудомоечной машине только домашнюю посуду. Если машина используется не по назначению или обслуживается неправильно, то изготовитель не несет никакой ответственности за возможные повреждения.
- Перед тем, как использовать специальные соли, моющие средства и ополаскиватели, удостоверьтесь, что изготовитель этой продукции четко разрешает их применение в домашних посудомоечных машинах.
- Не применяйте в посудомоечных машинах никаких растворителей. Опасность взрыва!
- Система водозащиты надежно предохраняет посудомоечную машину от возможных повреждений, связанных с воздействием воды. При этом необходимо соблюдение следующих условий:
 - Штепсель должен быть включен в сеть и при выключенной посудомоечной машине.
 - Посудомоечная машина должна быть установлена правильно.
 - Обязательно закрывайте кран подачи воды, если посудомоечная машина надолго остается без присмотра, напр. если Вы уезжаете в отпуск.
- Никогда не садитесь и не становитесь на открытую дверцу посудомоечной машины – аппарат может опрокинуться.
- В случае неисправности сначала закройте кран подачи воды, а потом выключите машину и выньте штепсель из розетки. При наличии постоянного подключения: отключите предохранитель (-ли) или выверните винтовые предохранители.



Утилизация отходов

Утилизация упаковки

Утилизацию упаковки посудомоечной машины-автомата следует производить квалифицированно. Все материалы, использованные для упаковки посудомоечной машины, экологически безопасны и могут быть переработаны для повторного применения.

- Синтетические части упаковки обозначены стандартными международными сокращениями:
 - >PE< - полиэтилен, напр., для упаковочных пленок
 - >PS< - полистирол, напр. для частей мягкой прокладки (не содержит фторхлоруглеродов)
 - >POM< - полиоксиметилен, напр. для пластиковых зажимов
- Картонные части упаковки изготовлены из старой бумаги и их следует сдать в пункт приема макулатуры.

Утилизация старой посудомоечной машины

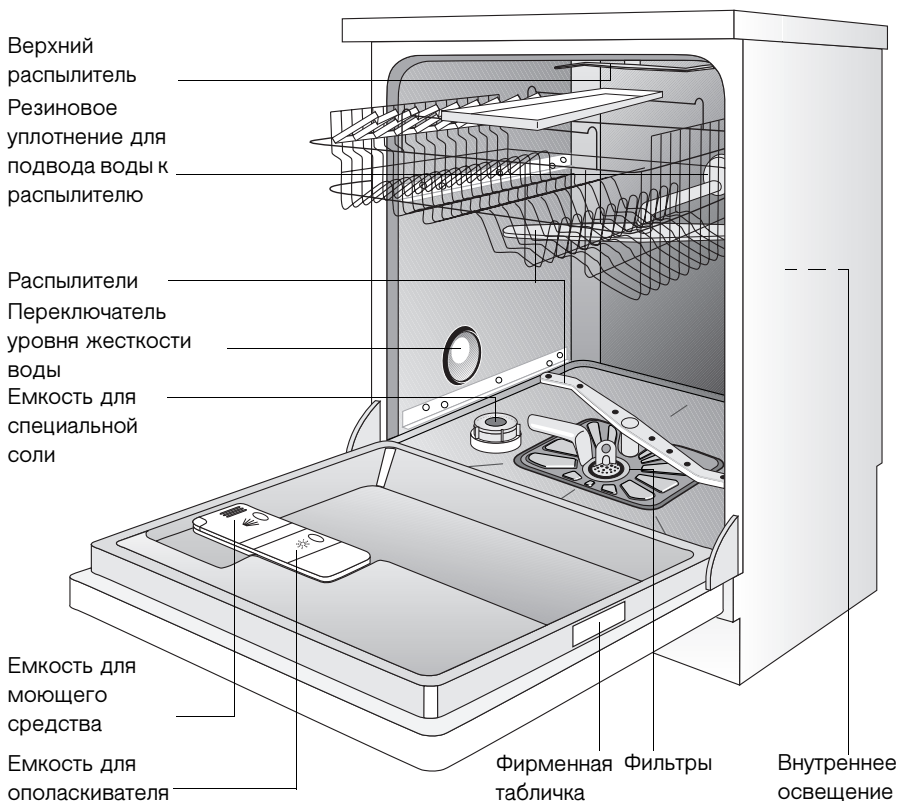
В тот день, когда Вы решите вывести посудомоечную машину из эксплуатации, пожалуйста, обратитесь в местный муниципалитет, чтобы узнать, где вы можете ее утилизировать.



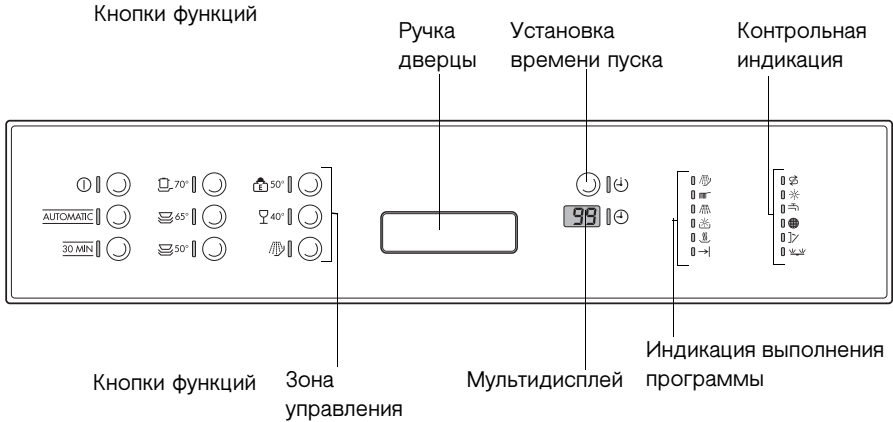
Экономичное и экологически безопасное мытье посуды


- Подсоединяйте посудомоечную машину к источнику горячей воды только в случаях, когда имеющееся у Вас водогрейное устройство работает без электричества.
- Правильно установите режим работы устройства для смягчения воды.
- Не мойте посуду проточной водой.
- Если Вы моете посуду при малой загрузке машины, система опознавания загрузки рассчитывает необходимое количество воды и сократит длительность выполнения программы. Наиболее экономичной всегда бывает мойка при полной загрузке.
- Выбирайте программы мойки с учетом типа и степени загрязненности посуды.
- Устанавливайте дозировку моющего средства, специальной соли и ополаскивателя не выше того уровня, какой был рекомендован изготовителем этих средств, либо согласно рекомендациям настоящей инструкции.
- Внутреннее освещение посудомоечной машины постоянно включено, пока открыта дверца. Поэтому в целях экономии электроэнергии после того, как Вы загрузили / извлекли посуду, желательно всякий раз закрывать дверцу посудомоечной машины.

Внешний вид машины и регулировочная панель



Регулировочная панель



Зона управления состоит из кнопки ВКЛ./ВЫКЛ.  и кнопок программ со светодиодной индикацией.

Кнопки функций Дополнительно к указанной на панели программе мойки, этими кнопками устанавливаются следующие функции:

Кнопка функции 1	Установить режим работы устройства для смягчения воды
Кнопка функции 2	Включить / отключить подачу ополаскивателя
Кнопка функции 3	Включить / отключить звуковой сигнал
Кнопка функции 4	- не занята -

Мультidisплей может отображать информацию о том,


- на какой уровень жесткости установлено устройство для смягчения воды.
- включена или выключена подача ополаскивателя.
- включен или выключен звуковой сигнал.
- каково установленное время пуска.
- примерно сколько еще времени будет выполняться текущая программа мойки.
- какая неполадка возникла в работе посудомоечной машины.

Индикация выполнения программы: пока идет выполнение программы полоскания, на индикаторе выполнения программы высвечиваются соответствующие этапы программы полоскания.

Контрольные **индикаторы** имеют следующие значения:

	Добавить специальную соль
	Добавить ополаскиватель
	Открыть кран подачи воды
	Промыть систему фильтров посудомоечной машины
	Дверца посудомоечной машины открыта
	Заблокирован средний распылитель



Индикация  всего лишь напоминает о том, что время от времени следует проверять, не загрязнились ли фильтры посудомоечной машины, и при необходимости их промывать. Этот индикатор загорается в регулярном режиме, независимо от конкретной степени загрязненности фильтров.

Перед первым вводом в эксплуатацию

Перед первым вводом машины в эксплуатацию удалите все зажимы, с помощью которых корзины для посуды были закреплены на время транспортировки.

Затем последовательно выполните следующие действия:

1. Установите режим работы устройства для смягчения воды.
2. Засыпьте специальную соль для смягчения воды.
3. Залейте ополаскиватель.

Смягчитель воды

Для предотвращения образования известкового налета на посуде и посудомоечной машине, необходимо мыть посуду мягкой, т.е. очищенной от кальция, водой. Для этого в посудомоечной машине имеется смягчитель воды, в котором водопроводная вода при жесткости начиная с 4 °(немецких градусов) смягчается при помощи специальной соли.



Информацию о жесткости воды и диапазоне жесткости в Вашей местности может дать предприятие по водоснабжению. Настройка смягчителя воды производится механически при помощи переключателя диапазонов жесткости и дополнительно электронным способом кнопками на панели управления.

Жесткость воды			Установка степени жесткости		Индикация на мультидисплее
В °d ¹)	В ммоль/л ²)	Диапазон	Механически	Электронным способом	
51 - 70	9,0 - 12,5	IV	1	10 ³	10
43 - 50	7,6 - 8,9			9	9L
37 - 42	6,5 - 7,5			8	8L
29 - 36	5,1 - 6,4			7	7L
23 - 28	4,0 - 5,0			6	6L
19 - 22	3,3 - 3,9	III	0*	5	5L
15 - 18	2,6 - 3,2			4*	4L
11 - 14	1,9 - 2,5	II	0*	3	3L
4 - 10	0,7 - 1,8	I/II		2	2L
ниже 4	ниже 0,7	I		1 соль не требуется	1L

- 1) (°d) немецких градусов, мера жесткости воды
- 2) (ммоль/л) миллимоль на литр, международная единица жесткости воды
- 3) При этой настройке может незначительно увеличиться время выполнения программы.
- *) Заводская настройка

Настроить смягчитель воды

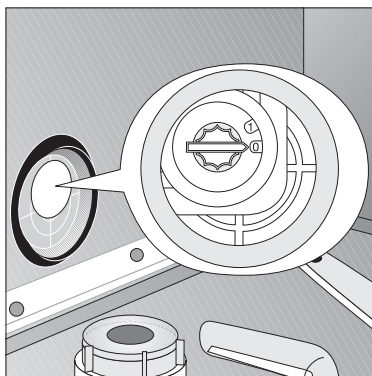
Установить смягчитель воды в соответствии с таблицей на жесткость воды в Вашей местности:



Посудомоечная машина должна быть выключена.

Механическая настройка:

1. Открыть дверцу посудомоечной машины.
2. Вынуть из машины нижнюю корзину для посуды.
3. Повернуть переключатель диапазонов жесткости на 0 или 1 (см.таблицу).
4. Установить на место нижнюю корзину.



Электронная настройка:

1. Нажать кнопку (EIN/AUS) ВКЛ./ВЫКЛ.
Горит светодиод кнопки (EIN/AUS) ВКЛ./ВЫКЛ.



Если горят дополнительные индикаторы, это значит, что программа мытья посуды активирована. Программа мытья должна быть запущена снова (RESET):

Кнопки управления **1** и **2** одновременно нажать прим. на 2 секунды.

Все дополнительные индикаторы при этом гаснут.

2. Кнопки управления **1** и **2** одновременно нажать и держать.
Мигают светодиоды кнопок управления от 1 до 3.
3. Еще раз нажать кнопку управления **1**.
Светодиод кнопки управления **1** мигает.
Мультidisплей показывает установленную степень жесткости.
4. Нажатие кнопки управления **1** повышает степень жесткости на 1.
Исключение: После степени жесткости 10 следует степень жесткости 1).
5. Когда степень жесткости воды установлена правильно, нажать переключатель (EIN/AUS) ВКЛ./ВЫКЛ.
После этого степень жесткости введена в память.

Специальная соль для смягчителя воды



Если жесткость воды в Вашем регионе ниже 4 немецких градусов, то воду для посудомоечной машины смягчать не требуется, и Вам не нужны ни специальная соль, ни ее заменители.

У Вас имеется 2 возможности для смягчения воды:

- Если Вы пользуетесь моющим средством, уже содержащим солезаменители, то оно помещается в емкость для моющих средств.
 - В этом случае, во избежание подачи специальной соли, устройство смягчения воды **механическим способом устанавливается на 0, а электронным – на 1.**
- Если Вы используете моющее средство и соль отдельно, то соль добавляется в контейнер запаса соли.
 - В этом случае смягчитель воды **следует установить вручную на 0 или 1 и электронным способом между 2 и 10** (в соответствии со степенью жесткости воды в вашей местности), чтобы соль подавалась из контейнера.



Используйте в посудомоечной машине только фирменную специальную соль. Никогда не заполняйте другими средствами (напр. пищевой солью) или средством для мытья посудомоечной машины. Это разрушит смягчитель воды. Каждый раз перед засыпкой убедитесь, что у Вас в руках действительно упаковка специальной соли.

Настройка на добавление специальной соли



Некоторые приборы снабжены дополнительной функцией **3 в 1**. Если Вы используете моющее средство в таблетках 3-в-1, а в программе мойки выбираете дополнительную функцию **3 в 1**, не следует менять подачу специальной соли (см. “Дополнительная функция **3 в 1**”).

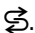
- 1.** Установить смягчитель воды вручную и электронным способом на нужный уровень жесткости:

Механическая настройка	Электронная настройка	Индикация мультidisплей	Добавление специальной соли
0	1	IL	Не добавлять специальную соль.
0 - 1	2-10	2L до 10L	Добавление специальной соли из емкости для соли (заводская настройка)

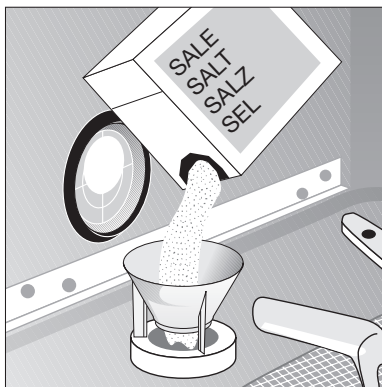
- i** Если для использования моющих средств, вкл. специальную соль, смягчитель воды установлен электронным способом на “1”, то контрольная индикация соли при этом выключается.

Засыпка специальной соли

Если Вы используете моющее средство и специальную соль отдельно, то засыпьте соль:

- Перед первым включением посудомоечной машины.
- Когда на панели управления горит контрольный индикатор соли .

- 1.** Откройте дверцу, извлеките нижнюю корзину.
- 2.** Отверните против часовой стрелки крышку емкости для специальной соли.
- 3. Только при первом вводе в эксплуатацию:**
Наполните водой емкость для специальной соли.
- 4.** Имеющуюся в комплекте поставку воронку вставьте в отверстие емкости.




Засыпьте через воронку специальную соль в емкость, вместимость которой, в зависимости от зернистости соли, составляет прибл. 1,0-1,5 кг. Не переполняйте емкость солью.

- i** Вытесненная при загрузке специальной соли вода вытекает из емкости на днище моечной камеры машины. Не беспокойтесь - эта вода будет оттуда откачана при очередном запуске программы мойки.

5. Очистите от остатков соли отверстие емкости.
6. Заверните крышку емкости по часовой стрелке до упора, иначе соль попадет в воду для мытья посуды. Это может привести к помутнению стаканов, бокалов или рюмок. Поэтому после загрузки специальной соли следует выполнить программу мойки. Это позволит вывести из машины перелившийся соляной раствор и крупницы соли.



В зависимости от зернистости, соль растворяется в воде в течение нескольких часов, после чего контрольный индикатор наличия специальной соли  снова гаснет. Установка режима работы устройства для смягчения воды и, следовательно, расход специальной соли, зависят от жесткости воды в Вашей местности.

Ополаскиватель

Ополаскиватель обеспечивает чистоту и блеск любой посуды.


У Вас есть два способа добавления ополаскивателя:


- Если Вы пользуетесь моющим средством, которое уже содержит ополаскиватель, то моющее средство, вкл. ополаскиватель, ввести в контейнер для моющего средства.
 - В этом случае ополаскиватель не нужно добавлять **в контейнер для ополаскивателя**, чтобы избежать двойной дозировки.
- Если Вы используете моющее средство и ополаскиватель отдельно, то ополаскиватель добавляется в контейнер для ополаскивателя.
 - В этом случае необходимо **включить добавление ополаскивателя** из контейнера для ополаскивателя.
 - Необходимо установить дозировку ополаскивателя.




Используйте в посудомоечной машине только фирменные ополаскивающие средства. Никогда не заполняйте контейнер для ополаскивателя другими средствами (например уксусной эссенцией) или средством для мытья посудомоечной машины. Это повредит прибор.

Включение /выключение добавки ополаскивателя

 Некоторые приборы снабжены дополнительной функцией **3 в 1**. Если Вы используете моющее средство в таблетках 3-в-1, а в программе мойки выбираете дополнительную функцию **3 в 1**, не следует менять подачу полоскателя (см. “Дополнительная функция **3 в 1**”).

 **1.** Нажать кнопку (EIN/AUS) ВКЛ./ВЫКЛ.
Горит индикаторная лампочка кнопки (EIN/AUS) ВКЛ./ВЫКЛ.

 Если при этом горят дополнительные индикации, значит программа мытья посуды активирована. Необходимо снова запустить программу (RESET):
Одновременно нажать кнопки управления **1** и **2** примерно на 2 секунды.
Все дополнительные индикации исчезают.

2. Одновременно нажать и держать кнопки управления **1** и **2**.
Мигают индикации светодиодов кнопок управления от 1 до 3.

3. Еще раз нажать кнопку управления **2**.
Мультidisплей показывает действующую в данный момент настройку:

<i>0d</i>	Выключение подачи ополаскивателя
<i>1d</i>	Подача ополаскивателя включена (Предварительная настройка произведена на заводе)

4. Нажатие кнопки управления **2** меняет настройки.

5. Если мультidisплей показывает нужную настройку, нажать кнопку (EIN/AUS) ВКЛ./ВЫКЛ.
Настройка находится в памяти.

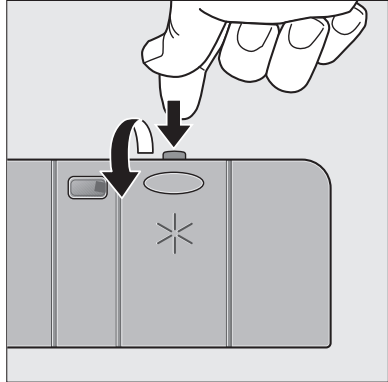
Добавление ополаскивателя

Если Вы используете моющее средство и ополаскиватель отдельно, то добавьте ополаскиватель:

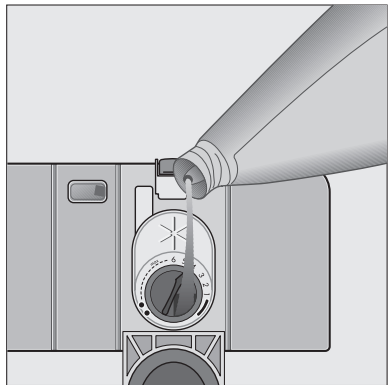
- Перед первым включением посудомоечной машины
- Когда на панели управления горит контрольная индикация ✱.

Емкость для ополаскивателя расположена на внутренней стороне дверцы посудомоечной машины.

1. Откройте дверцу.
2. Нажмите пальцем кнопку разблокировки емкости для ополаскивателя.
3. До упора поднимите крышку емкости для ополаскивателя.



4. Залейте ополаскиватель точно до отметки “max”, что соответствует заполнению емкости прибл. на 140 мл.
5. Опустите крышку и прижмите ее так, чтобы она зафиксировалась в этом положении.
6. Если ополаскиватель пролился мимо емкости, вытрите его тряпкой. Иначе во время мойки образуется слишком обильная пена.



Установка дозировки ополаскивателя

i Во время мытья посуды ополаскиватель подается в воду из емкости для ополаскивателя. Дозировку можно устанавливать в диапазоне от 1 до 6. Изготовитель по умолчанию установил дозировку на “4”. Изменяйте дозировку только в том случае, если на стаканах и посуде появляются слизь, молочно-белые пятна или следы от высохших водяных капель. (см. раздел “Что делать, если...”)

1. Откройте дверцу посудомоечной машины.

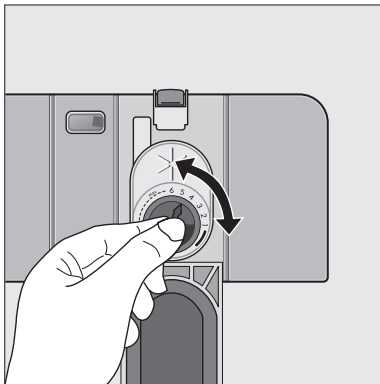
2. Нажмите пальцем кнопку разблокировки емкости для ополаскивателя.

3. До упора поднимите крышку емкости для ополаскивателя.

4. Установите дозировку.

5. Опустите крышку и прижмите ее так, чтобы она зафиксировалась в этом положении.

6. Если ополаскиватель пролился, вытрите его тряпкой.



Включение, выключение звукового сигнала

Вы можете произвести такую настройку, чтобы дополнительно к оптической индикации (напр., по окончании программы, сбоях) был слышен звуковой сигнал.

1. Нажать кнопку (EIN/AUS) ВКЛ./ВЫКЛ.
Горит светодиод кнопки (EIN/AUS) ВКЛ./ВЫКЛ.



Если горят дополнительные индикаторы, это значит, что программа мытья посуды активирована. Программа мытья должна быть запущена снова (RESET):

Одновременно нажать и держать кнопки управления **1** и **2** примерно 2 секунды.

Все дополнительные индикаторы при этом гаснут.

2. Одновременно нажать и держать кнопки управления **1** и **2**.
Мигают светодиоды кнопок управления от 1 до 3.
3. Нажать кнопку управления **3**.
Мигает светодиод кнопки управления **3**.
Мультidisплей показывает действующую в данный момент настройку:

0b	Звуковой сигнал выключен
1b	Звуковой сигнал включен (Предварительная настройка произведена на заводе)

4. Нажатие кнопки управления **3** меняет настройку.
5. Если мультidisплей показывает нужную настройку, нажать кнопку (EIN/AUS) ВКЛ./ВЫКЛ.
После этого параметры настройки введены в память.

Повседневная эксплуатация

- При необходимости добавить специальную соль или ополаскиватель
- Разместить столовые приборы и посуду в посудомоечной машине
- Засыпать моющее средство
- Выбрать программу мойки, подходящую для загруженных столовых приборов и посуды
- Запустить программу мойки

Размещение столовых приборов и посуды в посудомоечной машине



Губки, полотенца и все предметы, которые могут полностью пропитаться водой, в посудомоечной машине мыть нельзя.

Следующие столовые приборы и посуду мыть в посудомоечной машине

нельзя:	можно с ограничениями:
<ul style="list-style-type: none"> • столовые приборы с деревянными, роговыми, фарфоровыми или перламутровыми черенками • нежаростойкие пластмассовые предметы • старые столовые приборы с термочувствительными покрытиями • клееную посуду или части столовых приборов • оловянные или медные предметы • хрусталь с примесями свинца • предметы из стали, подверженные коррозии • деревянные дощечки/подставки для завтрака • изделия прикладного искусства 	<ul style="list-style-type: none"> • Фаянсовую посуду разрешается мыть в посудомоечной машине только в том случае, если ее изготовителем четко удостоверено, что это возможно. • Надглазурная роспись может побледнеть от слишком частого мытья в посудомоечной машине. • Предметы из серебра и алюминия во время мытья могут потускнеть. Остатки пищи, такие как яичный белок, яичный желток, горчица, часто приводят к потускнению серебра или образованию на нем пятен. Поэтому серебро всегда следует сразу же очищать от остатков пищи, если оно не моется непосредственно после еды. • Некоторые виды стекла после многократного мытья в посудомоечной машине могут помутнеть.

- Перед загрузкой посуды следует:
 - удалить крупные остатки пищи.
 - замочить кастрюли с пригоревшими остатками пищи.
- При загрузке посуды и столовых приборов следует учитывать следующее:
 - Посуда и столовые приборы не должны мешать распылителем вращаться.
 - Полые предметы, такие как чашки, стаканы, кастрюли и т.д. следует устанавливать в перевернутом виде, чтобы в выемках и на дне не скапливалась вода.
 - Посуду и столовые приборы нельзя вкладывать друг в друга или накладывать друг на друга.
 - Во избежание повреждений стекла стаканы, бокалы и рюмки не должны соприкасаться друг с другом.
 - Небольшие предметы (такие как крышечки и колпачки) складывайте в корзину для столовых приборов.

Закладка столовых приборов

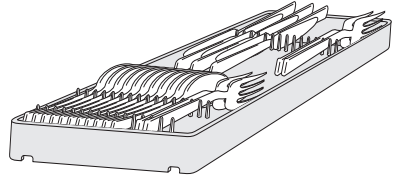


Осторожно: Длинные и **острые столовые** приборы, находящиеся в корзине для столовых приборов, представляют опасность, особенно для детей (см. указания по технике безопасности)! Поэтому их следует закладывать в верхнюю корзину.

В дополнение к нижней корзине для столовых приборов, в верхней корзине Вашей машины имеется специальный **лоток для столовых приборов**.



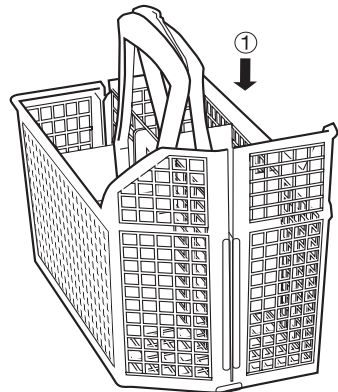
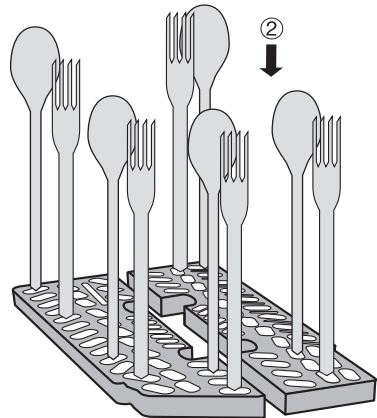
Размещайте на лотке ножи, маленькие ложки и вилки.



Вилки и ложки, которым не хватило места, помещайте в корзину для столовых приборов. Для того, чтобы все столовые приборы в корзине для приборов омывались водой, Вам следует:



1. надеть на корзину для столовых приборов решетчатую насадку;
2. установить в решетчатую насадку корзины вилки и ложки черенками вниз.
3. Для облегчения установки более крупных предметов кухонного обихода, таких, например, как кондитерский венчик, одну половину решетчатой насадки можно снять.

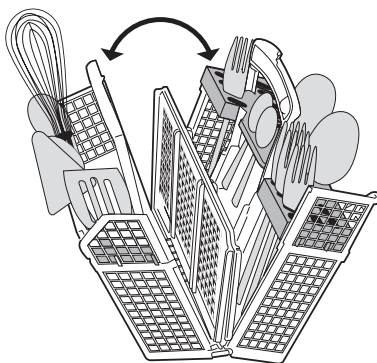


В некоторых моделях посудомоечных машин корзину для столовых приборов можно раскладывать.



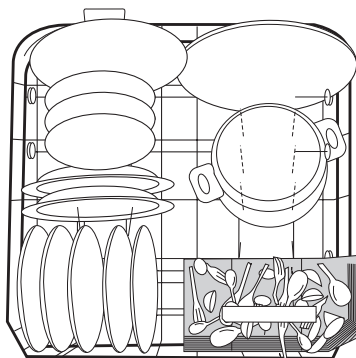
Чтобы корзина для столовых приборов не раскладывалась, когда вы ее извлекаете, всегда полностью захватывайте рукой состоящую из двух частей ручку.

- 1.** Поставьте корзину для столовых приборов на стол или на столешницу.
- 2.** Разведите в стороны части ручки корзины.
- 3.** Извлеките столовые приборы.
- 4.** Сложите вместе части ручки корзины.



Установка кастрюль, сковород и крупных тарелок

Устанавливайте крупную и сильно загрязненную посуду в нижнюю корзину.



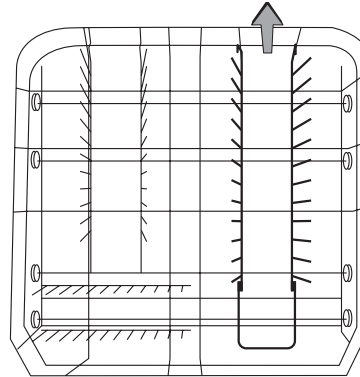
Ваша посудомоечная машина оборудована одним из следующих четырех вариантов нижней корзины:

1-й вариант: все насадки для тарелок нижней корзины являются неподвижными

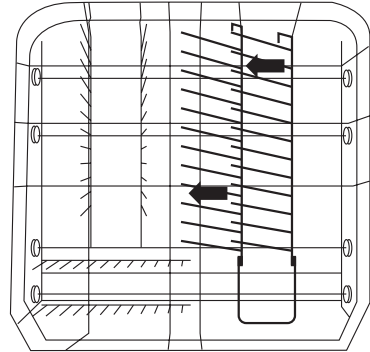
2-й вариант: правые насадки для тарелок нижней корзины могут откидываться влево

i Чтобы легче было устанавливать крупную посуду, обе правые насадки для тарелок нижней корзины могут откидываться влево:

1. Слегка приподнимите сзади правые.

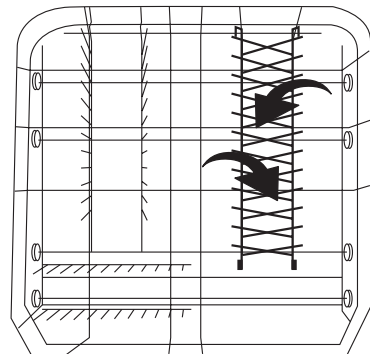


2. Откиньте насадки для тарелок влево.



3-й вариант: правые насадки для тарелок нижней корзины могут складываться крест-накрест

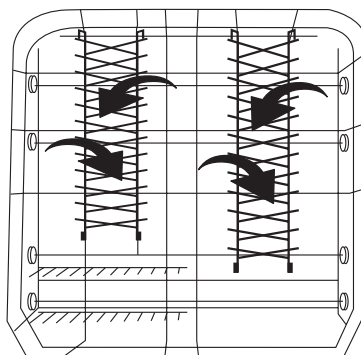
i Чтобы легче было устанавливать крупную посуду, обе правые насадки для тарелок нижней корзины могут складываться крест-накрест.



4-й вариант: обе задние насадки для тарелок нижней корзины могут складываться крест-накрест

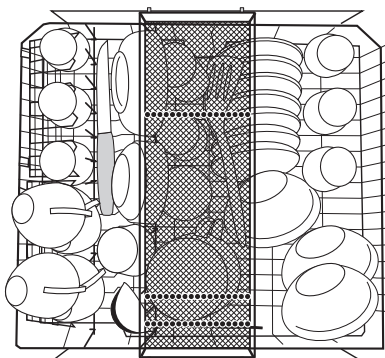


Чтобы легче было устанавливать крупную посуду, обе задние насадки для тарелок нижней корзины могут складываться крест-накрест.

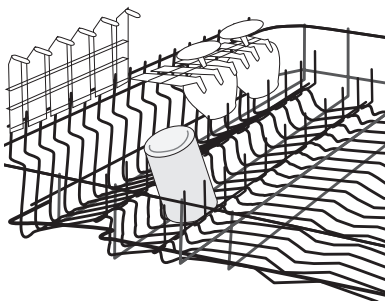


Установка чашек, стаканов и кофейных сервизов

Небольшие, хрупкие предметы и длинные острые столовые приборы размещайте в верхней корзине.



- Размещайте посуду на и под держателями для чашек, чтобы вода для мытья попадала на всю посуду.
- Если необходимо помыть высокие предметы, можно откинуть держатели для чашек вверх.
- Бокалы для вина, шампанского и коньяка устанавливайте или подвешивайте в прорезях откидных держателей для чашек.



- Стаканы и кружки Вы можете устанавливать также слева в верхней корзине между двумя рядами специальных штырей.

Регулирование верхней корзины по высоте

	Максимальная высота посуды в	
	верхней корзине	нижней корзине
в приподнятой верхней корзине	22 см	31 см
в опущенной верхней корзине	24 см	29 см



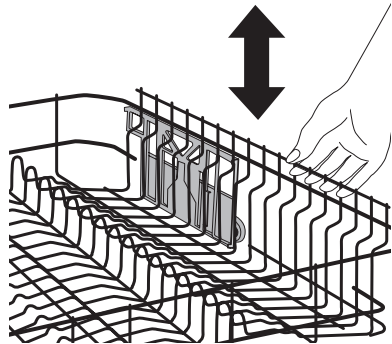
Регулировать высоту возможно и при загруженных корзинах.

Как опустить верхнюю корзину

1. Полностью выдвинуть верхнюю корзину.
2. Поднять верхнюю корзину до упора и вертикально опустить. Верхняя корзина фиксируется в нижней позиции.

Как поднять верхнюю корзину

1. Полностью выдвинуть верхнюю корзину.
2. Поднять верхнюю корзину до упора и вертикально опустить. Верхняя корзина фиксируется в верхней позиции.



Засыпка моющего средства



Пользуйтесь только специальными моющими средствами для посудомоечных машин.

Засыпьте моющее средство:

– до запуска программы мойки (за исключением программы “Предварительное мытье”). По ходу выполнения программы моющее средство подается в воду для мытья посуды.

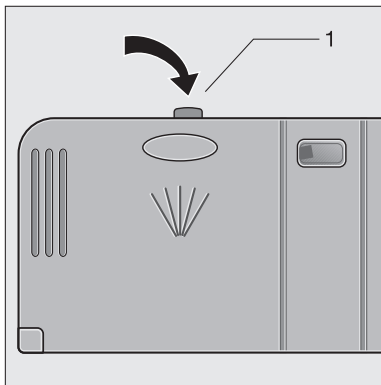


Соблюдайте, пожалуйста, рекомендации изготовителей по дозированию и хранению, указанные на упаковке моющих средств.

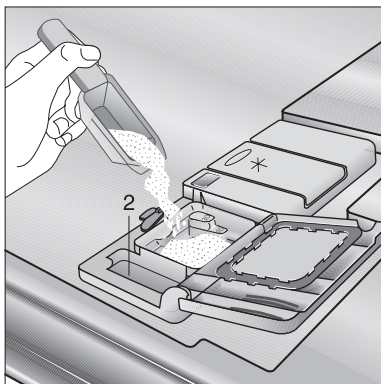
Емкость для моющего средства расположена на внутренней стороне дверцы посудомоечной машины.



1. Если крышка закрыта: нажмите на кнопку разблокировки (1). Крышка откроется.



2. Заполните емкость моющим средством. Маркировочные линии помогут при определении дозировки.
“20” соответствует прибл. 20 мл моющего средства,
“30” соответствует прибл. 30 мл моющего средства.



3. Опустите крышку и прижмите ее так, чтобы она зафиксировалась в этом положении.




Если посуда очень грязная, то следует дополнительно наполнить моющим средством соседнюю емкость (2). В этом случае моющее средство вступает в действие уже во время предварительного мытья посуды.

Использование комбинированных моющих таблеток “три в одном”

Общие рекомендации

Эти продукты в форме таблеток выполняют общие функции моющего/ополаскивающего и смягчающего воду средства.

-  1. Перед использованием этих продуктов необходимо сначала проверить соответствие жесткости воды системы водоснабжения требованиям инструкции изготовителей моющих средств (приведенной на упаковке продукта).
2. Эти продукты необходимо использовать в строгом соответствии с инструкциями изготовителей моющих средств.



Не кладите таблетки в чан или корзину для ножевых изделий, поскольку это ухудшит результаты очистки. Таблетки следует помещать в дозатор моющего средства.

3. Если у вас возникнут проблемы с использованием продуктов “три в одном”, просьба обращаться в сервисное отделение изготовителей моющих средств (номер телефона приведен на упаковке продукта).

Специальные рекомендации

При использовании комбинированных продуктов световые индикаторы для споласкивания и смягчения воды не применяются. Поэтому целесообразно отключить функцию споласкивания (такую функцию имеют только отдельные посудомоечные машины), а также выбрать наименьшее возможное устанавливаемое значение для жесткости воды.

Более подробная информация приведена в руководстве.

При переходе к использованию моющей системы рекомендуется

- пополнить камеры для смягчения и споласкивания.
- Переключите установочное значение жесткости воды в максимально верхнее положение, и дайте машине проработать три нормальных цикла без загрузки.
- После этого подрегулируйте установочные значения для жесткости воды в соответствии с условиями региона, в котором вы проживаете (согласно руководству).

Концентрированные моющие средства

Моющие средства для посудомоечных машин по химическому составу можно разделить на две группы:

- **традиционные** щелочные **средства** с разъедающими элементами
- низкощелочные **концентрированные средства** с натуральными ферментами.



Программы мойки посуды при 50 °С с применением концентрированных моющих средств позволяют снижать нагрузку на окружающую среду и щадить посуду, т.к. эти программы специально рассчитаны на действие грязеудаляющих свойств ферментов, которые содержатся в концентрированных моющих средствах. Поэтому программы мойки посуды при 50 °С с применением концентрированных моющих средств дают такой же очищающий эффект, какой обычно возможен лишь в программах мойки при 65 °С.

Моющие средства в таблетках



Моющие средства в таблетках разных изготовителей растворяются с разной скоростью. Поэтому в течение короткой программы некоторые виды таблеток не успевают проявить свои моющие свойства полностью. С учётом этого обстоятельства, применяйте таблетированные моющие средства в нормальных программах мойки с предварительным мытьем.

Программы мойки, выполняемые в режиме “Автоматика”

При выполнении программ в режиме “АВТОМАТИКА” посудомоечная машина распознает степень загрязненности посуды по замутнению воды для мытья.

При небольшой загрузке и легкой загрязненности посуды фазы программ “Предварительное мытье”, “Мытье” и “Промежуточное полоскание” укорачиваются, а расход воды уменьшается.

При полной загрузке и сильной загрязненности посуды фазы программ “Предварительное мытье”, “Мытье” и “Промежуточное полоскание” удлиняются, а расход воды увеличивается.



Поэтому длительность выполнения программ, расход воды и электроэнергии могут в определенных пределах меняться (см. “Таблицу программ”).

В результате мытье посуды выполняется наиболее оптимальным образом при небольшом расходе воды и электроэнергии.

Кроме того, при выполнении программ в режиме “АВТОМАТИКА”, в зависимости от степени загрязненности посуды, происходит автоматическое регулирование температуры воды в пределах от 50 °С до 65 °С.

Выбор программы мойки (Таблица программ)

Выберите с помощью этой таблицы соответствующую программу мойки:

Тип посуды	Посуда для приёма и приготовления пищи	Посуда кроме кастрюль	Посуда для приёма и приготовления пищи	
дополнительно:	-	-	-	-
Вид загрязнения	<ul style="list-style-type: none"> загрязнение средней степени присохшие остатки пищи 	<ul style="list-style-type: none"> только что использованная посуда загрязнение средней степени или легкое <p>особенно подходит для использования концентрированных моющих средств.</p>	<ul style="list-style-type: none"> сильное загрязнение присохшие остатки пищи, особенно яичный белок и крахмал 	<ul style="list-style-type: none"> загрязнение средней степени присохшие остатки пищи
Подходящая программа мойки:	↓	↓	↓	↓
	AUTOMATIC	30 MIN ³⁾	 70°	 65°
Выполнение программы: ¹⁾	Предварительное мытье Мытье Промежуточное полоскание Ополаскивание Сушка	- Мытье - Ополаскивание -	Предварительное мытье Мытье 2х Промежуточное полоскание Ополаскивание Сушка	Предварительное мытье Мытье Промежуточное полоскание Ополаскивание Сушка
Расходные параметры: ²⁾	↓	↓	↓	↓
Длительность ⁴⁾	90 – 110 минут	30 минут	110 – 120 минут	90 – 100 минут
Электроэнергия	1,10 - 1,40 кВтч	0,8 кВтч	1,75 - 1,95 кВтч	1,15 - 1,35 кВтч
Вода	13 - 20 литров	9 литров	20 -22 литр	17 -19 литров



¹⁾ Различные фазы мытья сопровождаются шумом машины различного звучания, так как для лучшей очистки посуды на некоторых участках выполнения программы посуда какое-то короткое время моется более интенсивно.

²⁾ Расходные параметры определялись при стандартных условиях эксплуатации. Они зависят от загрузки корзин для посуды. Поэтому на практике возможны отклонения.

³⁾ Эта программа не применяется для очищения посуды от сухих остатков пищи.


⁴⁾ Когда жесткость воды установлена электронным способом на степень 10, может незначительно увеличиться время выполнения программы.


Тип посуды	Посуда для приёма и приготовления пищи		Посуда для десертов и кофе	Все типы посуды
дополнительно	термочувствительная посуда		в т.ч. деликатная стеклянная посуда	-
Вид загрязнения	<ul style="list-style-type: none"> • средне загрязненная посуда <p>особенно подходит для использования концентрированных моющих средств.</p>		<ul style="list-style-type: none"> • легкое загрязнение 	Использованная посуда, заложённая в посудомоечную машину для мытья в более позднее время.
Подходящая программа мойки:	↓	↓	↓	↓
	 50°	 5) 6)	 40°	
Выполнение программы: ¹⁾	Предварительное мытье Мытье Промежуточное полоскание Ополаскивание Сушка	Предварительное мытье Мытье Промежуточное полоскание Ополаскивание Сушка	- Мытье Промежуточное полоскание Ополаскивание -	Предварительное мытье - - - -
Расходные параметры: ²⁾	↓	↓	↓	↓
Длительность ⁴⁾	85 –95 минуты	130 –150 минут	37 минут	12 минут
Электроэнергия	1,10 - 1,20 кВтч	0,95 - 1,05 кВтч	0,7 кВтч	< 0,1 кВтч
Вода	15 -17 литров	12 -14 литров	12 литров	4 литра


⁵⁾ Программа мойки  обеспечивает мытье средне загрязненной посуды при очень низких энергозатратах. Если посуду необходимо вымыть в максимально короткое время, то в качестве альтернативы Вы можете применить программу мойки  50°.

⁶⁾ Проверочная программа для организаций, производящих контрольные испытания.


Включение программы мытья посуды

-  **1.** Проверьте размещение посуды и приборов в посудомоечной машине, чтобы они не мешали свободному вращению распылителей.
- 2.** Полностью открыть водопроводный кран.
- 3.** Закрывать дверцу.
- 4.** Нажать кнопку (EIN/AUS) ВКЛ./ВЫКЛ.
Горит индикатор (EIN/AUS) ВКЛ./ВЫКЛ.
- 5.** Нажать кнопку выбранной программы (см. “Таблица программ”).
На индикаторе хода выполнения программ горит индикатор программы и соответствующие сегменты программы ополаскивания. На мультidisплее появляется время, оставшееся до включения программы.
Примерно через 3 секунды начинается выполнение выбранной программы.
На индикаторе хода выполнения программ теперь постоянно показывается действующий сегмент программы.


 Остаточное время действия в данном случае устанавливается на мультidisплее в процессе мытья в зависимости от загрузки и степени загрязнения посуды.


 Если после включения программы на мультidisплее регистрируются сообщения о неисправностях, читайте раздел “Что делать, если...”.

Смена/прерывание/отмена программы

 Изменять или прерывать действующую программу можно только в случае крайней необходимости. При повторном закрывании прибора попавший внутрь воздух сильно нагревается и выходит наружу. Это может вызвать попадание воды на дно машины и повлечь за собой включение системы защиты от перелива.

Замена программы


 Если Вы хотите заменить программу в течение первых 3 секунд после выбора программы, нажмите быстро кнопку новой программы.
Если Вы хотите заменить программу позже, то действуйте следующим образом:

-  **1.** Нажать и держать кнопку новой программы.
После этого мигает индикатор текущей программы.
Через несколько секунд горит только индикатор новой программы.
- 2.** Отпустить программную кнопку.
Начинает выполняться заново выбранная программа мытья посуды.


Прерывание программы открыванием дверцы посудомоечной машины



При открывании дверцы может вырваться горячий пар.
Опасность ошпаривания! Осторожно открыть дверцу.

-  **1.** Открыть дверцу посудомоечной машины.
Выполнение программы останавливается.
- 2.** Закрыть дверцу.
Программа мытья посуды продолжает действие.

Перезагрузка программы (RESET)

-  **1.** Одновременно нажать и держать кнопки управления **1** и **2**.
В течение нескольких секунд мигает, а затем гаснет индикация текущей программы.
- 2.** Отпустить кнопки управления.
Программа мытья посуды прекращена.




При выключении посудомоечной машины выбранная программа только прерывается, но не отменяется. После повторного включения программа продолжает действие.

Установка или изменение заданного времени старта программы

Установка заданного времени начала программы позволяет установить время начала действия программы в ближайшие 19 часов.

Установить время начала программы:

-  **1.** Нажать кнопку (EIN/AUS) ВКЛ./ВЫКЛ.
- 2.** Нажимать кнопку выбора времени (⏸) до тех пор, пока на мультidisплее не начнет мигать цифра времени в часах, при наступлении которого программа должна включиться.

3. Нажать кнопку выбранной программы.

На мультidisплее быстро мелькает рабочее время выбранной программы и затем снова запрограммированное время старта программы.

Когда время в часах горит постоянно, это означает, что запрограммированное время старта программы активировано.

Изменение времени начала программы:

Пока программа не включилась, Вы можете нажатием кнопки выбора времени изменить установленное до этого время начала программы.

Изменение времени начала программы:

Пока программа мойки не началась, установленное время пуска можно отменить. Нажимайте кнопку ПРОГРАММИРОВАНИЕ ВРЕМЕНИ до тех пор, пока на мультidisплее не появится продолжительность выбранной вами программы. Установленная программа мойки сразу же запускается.

Замена программы мытья посуды после установки времени старта программы:

Пока программа не включилась, Вы можете нажатием любой программной кнопки изменить установленную ранее программу мытья посуды.



1. Нажать и держать кнопку новой программы.

После этого мигает индикатор текущей программы.

Через несколько секунд горит только индикация новой программы.

2. Отпустить программную кнопку.

По прошествии заданного времени в часах вновь выбранная программа мытья посуды включается автоматически.


Система распознавания загрузки

После запуска программы мойки, даже если в верхней и нижней корзинах содержится совсем немного посуды, умная электроника машины соразмеряет имеющееся количество воды и длительность выполнения программы мойки для данного количества посуды. Это позволяет быстро и экономично вымыть даже небольшое количество посуды. При половинной загрузке (6 стандартных комплектов посуды) сберегается до 2 литров воды и 0,2 кВтч электроэнергии.

Отключение посудомоечной машины

Отключайте посудомоечную машину только после того, как на мультidisплее появится остаточное время выполнения программы в виде цифры "0" и загорится индикатор →|.

Если включена функция звукового сигнала, по окончании программы мойки в течение 15 секунд будет звучать непрерывный акустический сигнал.

-  **1.** Нажмите кнопку ВКЛ./ВЫКЛ.
Вся индикация гаснет.



При открытии дверцы сразу по окончании программы возможен выход горячего пара. Дверцу открывать осторожно.

- 2.** Откройте дверцу.

Если посудомоечная машина не будет отключена, этот сигнал повторится через 10 минут еще два раза.

Выньте посуду.



- Горячая посуда чувствительна к толчкам и ударам. Поэтому перед тем, как извлечь посуду из машины, следует дать ей остыть.
- По окончании программы оставьте посуду в машине еще примерно на 15 минут для лучшей просушки и охлаждения.
- Освобождайте от посуды сначала нижнюю, а затем верхнюю корзину. Тогда оставшаяся в верхней корзине вода не будет капать в нижнюю и после высыхания оставлять там пятна.

Уход и мытье



Ни в коем случае нельзя применять обычные средства для ухода за мебелью и высокоактивные моющие средства.

- Рабочие детали посудомоечной машины при необходимости мойте теплой чистой водой тряпкой из мягкой ткани.
- Время от времени проверяйте, не загрязнены ли емкости, уплотнение дверцы, подвод воды, и при необходимости промывайте их.

Промывка фильтров

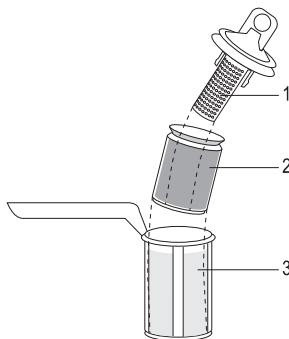
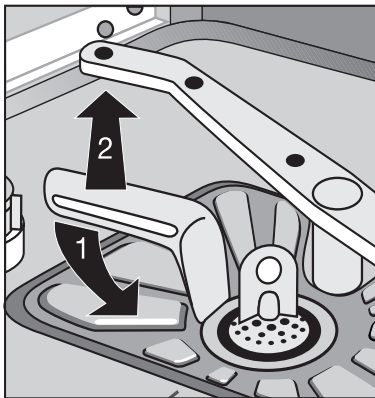


Расположенные в днище моечной камеры фильтры являются в значительной степени самоочищающимися.

Несмотря на это, их следует время от времени проверять и промывать. Загрязненные фильтры ухудшают результаты мытья посуды.



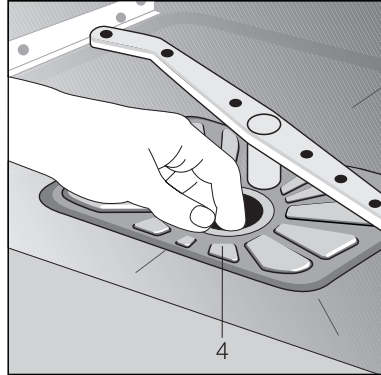
1. Откройте дверцу, извлеките нижнюю корзину.
2. Система фильтров посудомоечной машины состоит из фильтра грубой/тонкой очистки, микрофильтра и плоскостного фильтра. Ручкой микрофильтра разблокируйте систему фильтров и извлеките ее.
3. Поверните ручку примерно на $\frac{1}{4}$ оборота против часовой стрелки и вытащите ее.
4. Возьмитесь за ушко фильтра грубой очистки (1/2) и извлеките его из микрофильтра (3).
5. Тщательно промойте все фильтры проточной водой.
6. Возьмите с днища моечной камеры плоскостной фильтр (4) и с обеих сторон основательно его промойте.



7. Снова поместите плоскостной фильтр на днище моечной камеры.
8. Вставьте фильтр грубой/тонкой очистки в микрофильтр и скрепите оба фильтра.
9. Установите комбинацию фильтров на место и зафиксируйте ее, поворачивая ручку по часовой стрелке до упора. Следите за тем, чтобы плоскостной фильтр не возвышался над днищем моечной камеры.



Ни в коем случае не мойте посуду без наличия в машине фильтров.



Что делать, если...


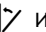

Попытайтесь с помощью приведенных здесь указаний самостоятельно устранить небольшие неполадки в работе посудомоечной машины. Если Вы обратитесь в сервисный центр для устранения какой-либо из перечисленных здесь неполадок, либо неисправности, вызванной неправильным обслуживанием посудомоечной машины, то за посещение техника сервисного центра будет взиматься плата даже во время гарантийного срока.

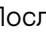

...Регистрация сообщений о неисправностях

Если на панели управления мигают или загораются индикаторные лампочки, которые описаны в нижеследующей таблице, это означает, что Вы можете устранить неполадку самостоятельно:

Неисправность	Возможная причина	Устранение неисправности
<p>Раздается 1 короткий, непрерывно повторяющийся, звуковой сигнал, мигает индикатор выбранной программы мытья посуды: загорается контрольный индикатор :</p> <p>мультидисплей показывает код неисправности : в посудомоечную машину не поступает вода.</p>	Засорился или покрылся известковым налетом водопроводный кран.	Почистить водопроводный кран.
	Водопроводный кран закрыт.	Открыть водопроводный кран.
	Засорился фильтр (если таковой имеется) в резьбовом соединении шланга и водопроводного крана.	Почистить фильтр в резьбовом соединении шланга.
	Засорились фильтры днища посудомоечной камеры.	Нажать кнопку начавшейся программы мытья; затем прервать программу мытья кнопкой RESET (см. главу: Включение программы мытья посуды); Почистить фильтры (см. главу: Чистка фильтров).
	Шланг подачи воды неправильно проложен.	Проверить положение шланга.
<p>Звучат 2 коротких предупредительных сигнала, которые непрерывно повторяются, мигает индикаторная лампочка выбранной программы мытья, мультидисплей показывает код неисправности .</p>	Засорился сифон.	Почистить сифон.
	Сливной шланг неправильно проложен.	Проверить положение шланга.

Неисправность	Возможная причина	Устранение неисправности
<p>Звучат 3 коротких предупредительных сигнала, которые непрерывно повторяются, мультидисплей показывает код неисправности 30.</p>	<p>Сработала система защиты от перелива.</p>	<p>Закрыть водопроводный кран и сообщить в центр сервисного обслуживания.</p>
<p>Раздается 1 длинный предупредительный непрерывно повторяющийся, звуковой сигнал, загорается контрольный индикатор .</p>	<p>Блокирован средний распылитель.</p>	<p>Осторожно открыть дверцу. При открывании дверцы может вырваться горячий пар. Опасность ошпаривания! Посуду уложить в корзинах так, чтобы расположенный сверху распылитель мог свободно вращаться. Закрыть дверцу посудомоечной камеры.</p>
<p>Загорается контрольный индикатор .</p>	<p>Открыта дверца посудомоечной машины.</p>	<p>Закрыть дверцу посудомоечной машины.</p>
<p>Загорается контрольный индикатор .</p>	<p>Индикатор  должен лишь напоминать о том, чтобы периодически проверять фильтры посудомоечной камеры и, если необходимо, чистить их. Он загорается через равные интервалы, независимо от степени загрязненности фильтров.</p>	<p>Индикатор гаснет автоматически при включении следующей программы мытья.</p>

После устранения неисправности  ,  или  закрыть дверцу.

После устранения неисправности  или  нажать кнопку начатой программы мытья. Программа мытья посуды продолжает работать.

Если индикатор регистрирует неисправность снова, сообщите об этом в сервисную службу.



В случае любых других зарегистрированных неисправностей сообщить в сервисную службу и назвать кодовое обозначение неисправности. (См. главу Сервисное обслуживание)

...возникают проблемы при эксплуатации посудомоечной машины.

Неполадка	Возможная причина	Способ устранения
Программа не запускается.	Дверца посудомоечной машины закрыта неправильно.	Закрыть дверцу.
	Сетевой штепсель не вставлен в электророзетку.	Вставить сетевой штепсель в розетку.
	Неисправен предохранитель домашней электропроводки.	Заменить предохранитель.
	Для посудомоечных машин с функцией установки времени пуска: было установлено время пуска.	Если посуда должна быть вымыта немедленно, отменить установку времени пуска.
В моечной камере видны пятна ржавчины.	Моечная камера изготовлена из высококачественной нержавеющей стали. Поэтому появление таких пятен объясняется привнесением ржавчины извне (частицы ржавчины из водопровода, от кастрюль, столовых приборов и т.д.) Удалите эти пятна одним из средств для чистки изделий из высококачественной стали, которые имеются в продаже.	Мыть в посудомоечной машине только подходящие для этого столовые приборы и посуду.
		Плотно закрыть крышку емкости для специальной соли.
При мытье посуды слышен свистящий звук.	Этот звук не имеет значения.	Применить другое фирменное моющее средство.
Не работает внутреннее освещение посудомоечной машины.	Сетевой штепсель не вставлен в розетку.	Вставить сетевой штепсель в розетку.
	Неисправна лампа внутреннего освещения.	Уведомить сервисный центр.

...результат мытья неудовлетворителен

Посуда не становится чистой.

- Выбрана неподходящая программа мойки.
- Посуда была размещена таким образом, что вода не смогла попасть на все предметы. Нельзя перегружать корзины посудой.
- Фильтры в днище моечной камеры загрязнены или неправильно установлены.
- Не было использовано фирменное моющее средство или его дозировка была недостаточной.
- При появлении известкового налета на посуде: емкость для специальной соли пуста или неправильно настроено устройство для смягчения воды.
- Шланг отвода воды проложен неправильно.

Посуда не сохнет и не приобретает блеска.

- Не был применен фирменный ополаскиватель.
- Емкость для ополаскивателя пуста.

На стеклянной и другой посуде остаются пятна слизи, полосы, молочные пятна или голубовато-блестящий налет.

- Установить более низкую дозировку ополаскивателя.

На стеклянной и другой посуде видны следы от высохших водяных капель.

- Установить более высокую дозировку ополаскивателя.
- Причиной может быть моющее средство. Обратитесь к консультанту, обслуживающему клиентов компании-изготовителя соответствующего моющего средства.

Технические данные

Вместимость:	12 стандартных комплектов посуды, включая принадлежности сервиза
Допустимое давление воды:	1-10 бар (=10-100 Н/см ² = 0.1-1.0 МПа)
Электрическое подключение:	Данные по электрическому подключению находятся на фирменной табличке справа с краю на боковой стороне дверцы посудомоечной машины.
Отдельно стоящие посудомоечные машины	
Размеры:	850 x 600 x 600 (высота x ширина x глубина в мм)
Максимальный вес:	54 кг
Посудомоечные машины с возможностью встраивания и встраиваемые под столешницу	
Размеры:	820 - 880 x 596 x 570 (высота x ширина x глубина в мм)
Максимальный вес:	50 кг
Полностью встраиваемые посудомоечные машины	
Размеры:	820 - 880 x 596 x 546 - 550 (высота x ширина x глубина в мм)
Максимальный вес:	50 кг

CE Данная посудомоечная машина соответствует следующим директивам ЕС:

- 73/23/EWG от 19. 02. 1973 – “Директива по низкому напряжению”
- 89/336/EWG от 03. 05. 1989 (включая “Поправки” 92/31/EWG) – “Директива по электромагнитной совместимости”.

Указания для организаций, производящих контрольные испытания

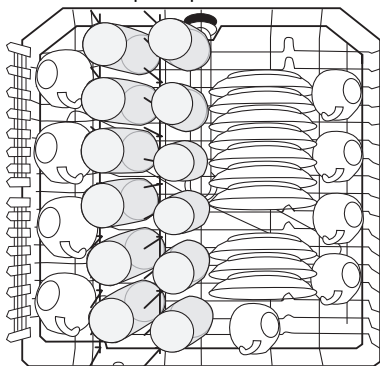
Испытание на соответствие европейскому стандарту EN 60704 должно производиться посредством проверочной программы (см. “Таблицу программ”) при полной загрузке машины.

Испытания на соответствие стандарту EN 50242 должны производиться при полной емкости для соли устройства для смягчения воды и полной емкости для ополаскивателя посредством проверочной программы (см. “Таблицу программ”).

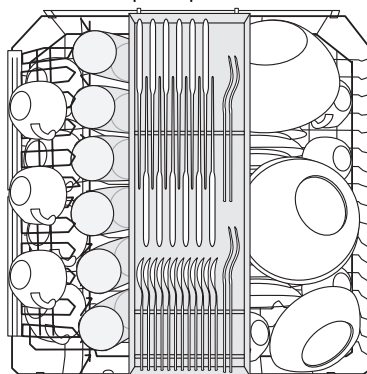
	Полная загрузка: 12 стандартных комплектов посуды, включая принадлежности сервиза	Половинная загрузка: 6 стандартных комплектов посуды, в включая принадлежности сервиза, каждое второе место должно оставаться свободным
Дозирование моющего средства	5 г + 25 г (Тип В)	20 г (Тип В)
Установка параметров для ополаскивателей:	4 (Тип III)	4 (Тип III)

Пример закладки посуды:

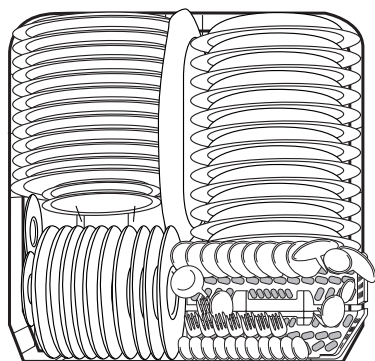
Верхняя корзина без лотка для столовых приборов



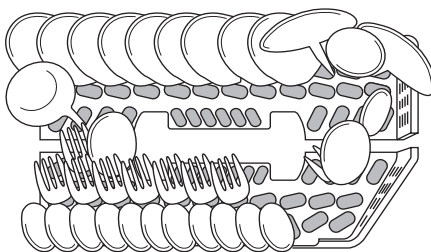
Верхняя корзина с лотком для столовых приборов



Нижняя корзина с корзиной для столовых приборов



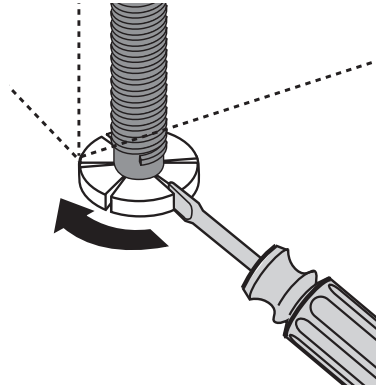
Корзина для столовых приборов



Указания по установке и монтажу

Установка посудомоечной машины

- Посудомоечная машина должна быть установлена в устойчивое по горизонтали положение на твердом полу.
- Чтобы компенсировать неровности пола и выровнять высоту посудомоечной машины по высоте другой мебели, следует вывинтить заворачивающиеся ножки:
– с помощью отвертки.



- У машин, встраиваемых под столешницу, машин с возможностью встраивания и полностью встраиваемых, следует отрегулировать задние ножки в передней части прибора отверткой.
- Шланг отвода воды, шланг подачи воды и сетевой шнур должны быть проложены внутри заднего выступа цоколя без ограничения свободы движения, с тем чтобы они не могли быть надломлены или передавлены.
- Кроме того, посудомоечная машина должны быть жестко привинчена к общей кухонной столешнице или к по соседству стоящей мебели. Эта мера является абсолютно необходимой для обеспечения устойчивости машины против опрокидывания в соответствии с предписанием Союза Немецких Электротехников.

Встраиваемые посудомоечные машины

(см. прилагаемый образец монтажа)



Дверцу машины можно облицевать деревянной /мебельной панелью следующих размеров:

Ширина:	591 – 594 мм	
Толщина:	16 – 24 мм	
Высота (может быть разной)	в зависимости от	<ul style="list-style-type: none"> – высоты ниши – высоты цоколя – степени приспособления к профилю стоящей по соседству мебели. <p>Точную высоту можно определить на месте установки машины исходя из размеров рядом стоящей мебели.</p>
Вес:	макс. 8 кг	

Подключение посудомоечной машины

Подключение к водоснабжению

Посудомоечная машина оснащена предохранительными устройствами, которые препятствуют обратному попаданию промывочной воды в водопроводную сеть для питьевой воды и соответствуют действующим нормам безопасности в области водопользования.

- Посудомоечная машина может быть подключена к холодной воде и к горячей воде с температурой не выше 60 °С.
- Посудомоечную машину **нельзя подключать** к внешним водоподогревателям и к газовым колонкам.

Допустимое давление воды

Минимальное допустимое давление воды: 1 бар (=10 Н/см ² =100 кПа)	Если давление воды составляет менее 1 бар, проконсультируйтесь с монтером.
Максимальное допустимое давление воды: 10 бар (=100 Н/см ² =1 мПа)	Если давление воды составляет более 10 бар, то должен быть предварительно подключен редукционный клапан (заказывайте через специализированный магазин, в котором Вы приобрели машину).

Подсоединение шланга подачи воды



Шланг подачи воды не должен быть при подсоединении подломлен, придавлен или пережат.



Подсоедините шланг подачи воды с помощью винтового соединения (ISO 228-1:2000) к крану подачи воды с наружной резьбой (3/4 дюйма). Завинчивайте гайку винтового соединения **только рукой**.



- Чтобы не ограничивать возможность пользования водой в кухне для других целей, советуем установить дополнительный кран или сделать ответвление к существующему крану.
- В случае, если Вам потребуется более длинный шланг подачи воды, чем тот, который прилагается к Вашей машине, Вы можете использовать следующие комплекты шлангов, имеющиеся в продаже и допущенные к применению Союзом Немецких Электротехников:
 - Комплект шлангов “WRflex 100” (номер заказа E-Nr.: 911 239 034)
 - Комплект шлангов “WRflex 200” (номер заказа E-Nr.: 911 239 035)



Следующая глава относится только к посудомоечным машинам, у которых на винтовом соединении подводящего шланга к водопроводному крану имеется предохранительный клапан:

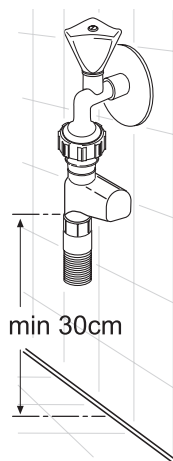
Подводящий шланг с предохранительным клапаном

После подсоединения к водопроводному крану двухстеночного подводящего шланга предохранительный клапан находится непосредственно на кране. Поэтому давление в подводящем шланге сохраняется только во время подачи воды. Если при этом в шланге возникает разгерметизация, предохранительный клапан прекращает подачу воды и включается откачивающий насос посудомоещей машины.

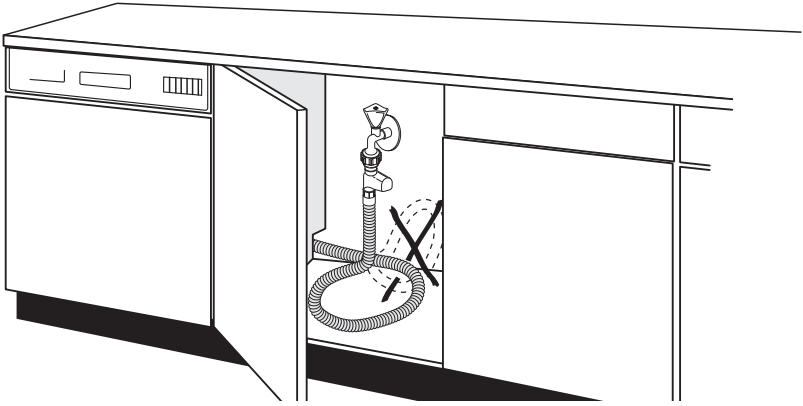


При прокладке подводящего шланга соблюдайте, пожалуйста, следующие требования:

- Расстояние между нижним краем предохранительного клапана и плоскостью опоры посудомоечной машины должно составлять не менее 30 см:
- Внутри двухстеночного подводящего шланга имеется электропровод для предохранительного клапана. Не погружайте в воду ни подводящий шланг, ни предохранительный клапан.
- При повреждении подводящего шланга или предохранительного клапана немедленно вынимайте сетевой штекер.
- Производить замену подводящего шланга и предохранительного клапана имеет право только специалист, либо сервисная служба.



- Прокладывайте подводящий шланг всегда так, чтобы он пролегал не выше нижнего края предохранительного клапана..



Отвод воды

Шланг отвода воды

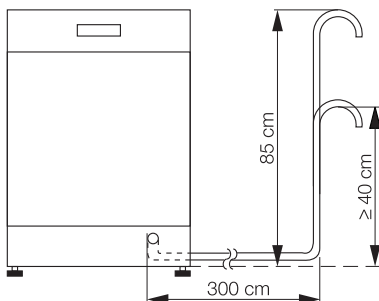


Шланг отвода воды не должен быть подломлен, придавлен или пережат.

- Присоединение шланга отвода воды
 - максимальная допустимая высота: 1 метр.
 - минимальная требуемая высота 40 см над нижним краем машины.

Удлинительные шланги

- Удлинительные шланги можно приобрести в специализированных магазинах или через наш сервисный центр. Для обеспечения нормальной работы машины внутренний диаметр удлинительных шлангов должен составлять 19 мм.
- Удлинительные шланги можно протягивать по горизонтали на расстояние не более 3 метров, причем максимальная допустимая высота для подсоединения шланга отвода воды должна составлять 85 см.



Подсоединение сифона

- Наконечник шланга отвода воды (\varnothing 19 мм) подходит ко всем общепотребительным типам сифонов. Наружный диаметр подсоединения сифона должен составлять минимум 15 мм.
- Шланг отвода воды следует прикрепить к патрубку сифона с помощью прилагающегося зажима для шланга.

Отвод воды от встроенной посудомоечной машины, расположенной высоко

Если место для подсоединения шланга отвода воды к высоко встроенной посудомоечной машине находится менее, чем в 30 см от нижнего края машины, то в этом случае сервисный центр должен установить монтажный комплект ET 111099520.

Отвод воды в кухонную раковину (только для отдельно стоящих машин)

Если Вы хотите подвесить шланг отвода воды в кухонной раковине, используйте насадной изгиб для шланга. Вы можете заказать его в сервисном центре компании AEG, указав номер запасной части ET 646 069 190.



1. Насадите изгиб на шланг отвода воды.
2. Закрепите шланг отвода воды таким образом, чтобы он не соскальзывал с края раковины. Протяните шнур через отверстие в изгибе для шланга и закрепите его на стене или на кране подачи воды.

Система водозащиты

Для защиты от причиняемых водой повреждений посудомоечная машина оснащена системой водозащиты. В случае неполадки имеющийся в подающем шланге предохранительный клапан немедленно прерывает подвод воды и включается сливной насос. В результате вода не может ни перелиться, ни вытечь. Оставшаяся в машине вода автоматически откачивается.



Система водозащиты находится в рабочем состоянии даже тогда, когда машина выключена.

Кроме того, в случае неполадки включенной машины раздается звуковой сигнал.

Электрическое подключение



Согласно техническим условиям для подключений, осуществляемых предприятиями электропромышленности, постоянное подключение к электрической сети может быть произведено только уполномоченным на это электромонтером.

При подключении соблюдайте технические нормы Союза Немецких Электротехников и дополнительные правила местных предприятий электроснабжения.

По завершении монтажа находящиеся под напряжением узлы и изолированные от пользователя провода проверять контрольным щупом по стандарту EN 60335/DIN VDE 0700 нельзя.

Данные по электрическому подключению находятся на фирменной табличке справа с краю на боковой стороне дверцы посудомоечной машины. Если Ваша машина имеет несколько вариантов подключения, то в этом случае соблюдайте также схему переключений, расположенную на сетевом разъеме.

Перед подключением убедитесь, что указанные на фирменной табличке машины номинальное напряжение и вид тока соответствуют сетевому напряжению и виду тока по месту установки. Необходимые данные по электробезопасности также приведены на фирменной табличке.

Для отключения машины от электросети выньте сетевой штепсель.

Внимание: Штепсель должен оставаться доступным для пользователя и после установки машины.

В случае, если машина подключена к сети через постоянное соединение, то ее отключение следует производить посредством специального **всеплюсного (фазы N,L1)** размыкающего устройства (напр. автоматического предохранительного выключателя) с шириной размыкания контакта > 3 мм.

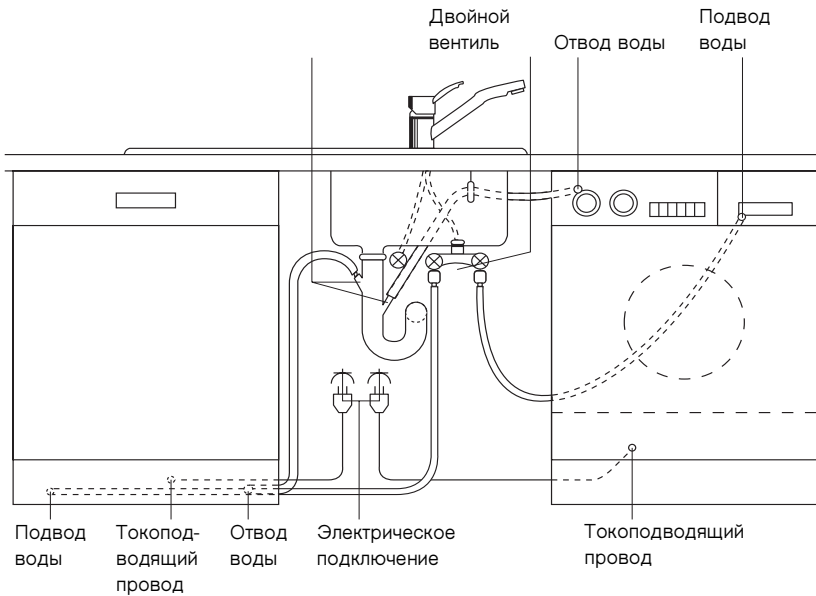
В целях Вашей безопасности подключайте прибор только к электросети с защитным заземлением (третьим защитным проводом). Если Ваша розетка не имеет защитного заземления, обратитесь к квалифицированному специалисту. Не переделывайте штепсельную вилку и не используйте переходные устройства.

ПОМНИТЕ! ПРИ ПОДКЛЮЧЕНИИ К СЕТИ БЕЗ ЗАЩИТНОГО ЗАЗЕМЛЕНИЯ ВОЗМОЖНО ПОРАЖЕНИЕ ЭЛЕКТРИЧЕСКИМ ТОКОМ!

Технические правила подсоединения

Шланг подачи и шланг отвода воды, а также сетевой кабель, должны подсоединяться с боковой стороны посудомоечной машины, потому что сзади для этого нет места.

Следующий далее пример санитарно-технической и электрической установки следует рассматривать только как рекомендацию, поскольку определяющими для установки являются местные условия (имеющиеся возможности подключения, местные правила подключения электричества или водопровода и т.д.).



Сервисные центры

U.A.E. Abu Dhabi

Universal Trading Company
P.O. Box 43 99
Tel.: 335331

Egypt

Middle East Commercial
Center
P.O. Box 19
Kairo-Heliopolis
Tel.: 29917/31634

Australia

ANDI-Co Pty. Ltd
9 Kingston Town Close
Oakleigh VIC 3166
Tel.: (03) 9569 1235
Fax: (03) 9569 1450

Bahrain/Arabian Gulf

A.A. Zayani & Sons
P.O. Box 9 32
Bahrain
Tel.: 261060

Bulgaria

Electrolux Bulgaria E.O.O.D.
91 Levski Blvd.
1000 Sofia
Tel.: 2 806676
Fax. 2 980 5276

Cyprus

Hadjikyrlakos & Sons Ltd.
Prodromou 121
P.O. Box 21587
Nicosia 1511
Service Telephones:
Nicosia 02 481226
Limassol 05 562182
Larnaca 04 633929
Paphos 06 932 699

Jordan

Jordan Household
Supply Co. Ltd.
P.O. Box 3/68
Amman/Tel.: 69 70 50

Kanada

EURO-LINE Appliances
2150 Winston PARK Drive 20
Oakville, Ontario L6H 5V1
Tel.: 905 829 3980
Fax: 905 829 3985

Korea (South)

Core Incorp.
3/F Chewoo Bldg.
200 Nonhyun-Dong
Kangnam-Ku
Seoul
Telefon 82 2 549 89 61

Croatia

Electrolux D.O.O.
Suplova 7
10000 Zagreb
Tel.: 1 61 19512
Fax: 1 61 19513

Kuwait/Arabian Gulf

Ali Al-Ghanim Est.
P.O. Box 10 83
Tel.: 5322463
Fax: 5242114

Lebanon

Adib & Assaferi
P.O. Box 539
Tripoli

Malta

ITC
International Trading
Company
White House Building
Mountbatte Street
Blata L-Bajda/Tel.: 220644

Mauritius

Happy World Centre Ltd.
P.O. 7 54
1 Chausee Street
Port Louis
Tel.: 25355

Namibia

AEG NAMIBIA (PTY)
LIMITED-Jeppe Street
Northern Industrial Area
Windhoek
Tel.: (061) 21-6082/4
Fax: (061) 217838

New Zealand

Euro-Life New Zealand Ltd.
Privat Bag
58 Symonds Street
Auckland
Tel.: (09) 525 2222

Nouvelle Calédonie

Socometra N.C.
B.P. 483
Nouman
Tel.: 275444

Oman

Moshin Haider Darwish
P.O. Box 1 35
Muscat
Tel.: 703743

Estonia

Electrolux Estonia Ltd.
 Mustamäe tee 24
 EE0006 Tallinn
 Tel.: (372) 6 650 090
 Fax: (372) 6 650 092

Hongkong

Wo Kee Services Ltd.
 585-609 Castle Peak Road
 Kwai Chung N.T.
 Hongkong
 Tel.: 2494 4000

Israel

Electricity & Electronic
 Services-Evis LTD.
 19 Hataasia st.
 Raanana, Industrial area 43654
 Tel: 972-9-7448118
 Fax: 972-9-7603618
 e-mail: evis@evis.co.il

Japan

Electrolux Japan Ltd.
 Domestic Appliances Department
 Maruzen Showa Warehouse Building
 Tookai 4-5-12, Ota-ku
 143-006 Tokyo
 Tel.: 0120-13-7117
 Fax: 03-3790-5257

Thailand

OLYMPIA Thai Ltd.
 44 Ratchadapisek Road
 10320 Bangkok
 Tel.: 2 513 6111
 Fax: 2 513 2574

Hungary

Electrolux Lehel KFT
 (AEG Div)
 Erzsebet Kiralyne Utja 87
 1142 Budapest
 Tel.: 00361/251 84 44

Latavia

Electrolux Latavia Ltd.
 Terlaton Street 42/44
 1011 Riga
 Tel.: 371 2 297821
 Fax: 371 2 821286

Lthuania

Electrolux Lthuania
 Verkui 29
 2600 Vilnus
 Tel.: 372 272 3326
 Fax: 372 272 3366

Malaysia

Arzbergh Engineering
 No. 49A/B, Jalan Petaling Utama
 7
 4600 Petaling Jaya
 Tel.: 3 795 1084
 Fax: 3 795 1082

Singapore

Arzbergh Engineering
 19 Tanglin Road 06-07
 Singapore 247909
 Tel.: 65 7356572
 Fax: 7351124

Slovakia Rep.

Electrolux Slovakia S.R.O.
 Seberiniho 1
 821 03 Bratislava
 Tel.: 02 4333 4322, 4355
 Fax: 02 4333 6976

USA

ANDI Co. Appl. Inc. East
 65 Campus Plaza
 Edison, New Jersey 0837
 USA/Tel.: (201) 2258839

Poland

Electrolux Poland Sp. zo.o.
 ul. Domaniewska 41
 02-034 Warszawa
 tel.: 022 874 33 33
 fax: 022 874 33 00

Russia

Electrolux Russia Ltd.
 16 Olimpiysky prospekt
 129090 Moscow
 Tel.: (095) 937 7837
 Fax: (095) 926 5513

Saudi Arabia

Alia Trading Corporation
 P.O. Box 4101
 King Abdul Aziz Street
 Riyadh
 Tel.: 4645977
 Al Nahas Est.
 Musaidia Market I
 P.O. Box 1 15 29
 Jeddah
 Tel.: 6606852

Slovenia

Electrolux Slovenia D.O.O.
 Traska Ul. 132
 1000 Ljubljana
 Tel.: 61 1234 137
 Fax: 61 1234 238

South Africa

AEG (Pty) Ltd.
 55, 12th Road
 P.O. Box 1 02 64
 Kew/Johannesburg 2000
 Tel.: 8069111

Syria

Masri & Shami
 P.O. Box 24 96
 Damascus
 Tel.: 214080

Гарантийные условия

Weitere Kundendienststellen im Ausland

In diesen Ländern gelten die Garantiebedingungen der örtlichen Partner. Diese können dort eingesehen werden.

Further after-sales service agencies overseas

In these countries our AEG agents' own guarantee conditions are applicable. Please obtain further details direct.

Autres agences étrangères assurant le service après-vente

Dans ces pays, les conditions de garantie des concessionnaires de la région sont valables. Vous pouvez les consulter sur place.

Otros puntos de Postventa en el extranjero

En estos países rigen las condiciones de nuestros representantes locales, las cuales pueden ser consultadas allí mismo.

Ulteriori uffici del servizio tecnico assistenza clienti all'estero

In questi paesi sono valide le condizioni di garanzia dei partner locali. Queste condizioni possono essere esaminate sul luogo.

Serviços de assistência técnica no estrangeiro

Nestes países são válidas as condições de garantia dos concessionários locais, podendo aí ser consultadas.

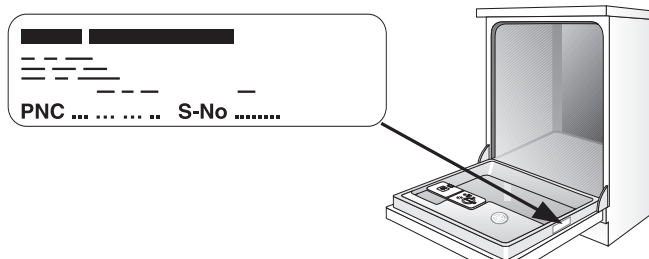
Сервис

В главе "Что, делать, если..." перечислены основные неполадки, которые Вы можете устранить самостоятельно.

Если несмотря на это Вы обратитесь в сервисный центр по поводу какой-либо из перечисленных неполадок, которые можно устранить указанным в таблице способом или неполадки, вызванной неправильным обслуживанием посудомоечной машины, то за посещение техника сервисного центра взимается плата даже и во время действия гарантийного срока.

Если по поводу неполадки Вашей машины Вы не обнаружите никаких указаний в настоящей "Инструкции по эксплуатации", то обратитесь, пожалуйста, в сервисный центр.

Назовите, пожалуйста, сервисному центру номер изделия (PNC) и серийный номер (S-No), которые находятся на фирменной табличке. Фирменная табличка расположена справа с краю на боковой стороне дверцы.



Чтобы Вы всегда могли легко найти эти номера, мы рекомендуем Вам вписать их на эту страницу:

Номер изделия (PNC) :

.....

Серийный номер (S-No):

.....

 **From the Electrolux Group. The world's No. 1 choice.**

The Electrolux Group is the world's largest producer of powered appliances for kitchen, cleaning and outdoor use. More than 55 million Electrolux Group products (such as refrigerators, cookers, washing machines, vacuum cleaners, chain saws and lawn mowers) are sold each year to a value of approx. USD 14 billion in more than 150 countries around the world.

AEG Hausgeräte GmbH
Postfach 1036
D-90327 Nürnberg

<http://www.aeg.hausgeraete.de>

© Copyright by AEG

822 960 305 -00- 1102

Право на изменения сохраняется