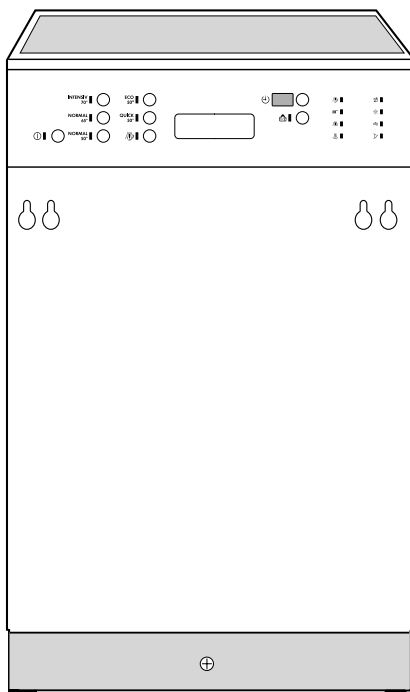


AEG

FAVORIT 86450 I

Посудомоечная машина



Инструкции по эксплуатации

Оглавление

Инструкции по безопасности	4
Утилизация	6
Утилизация упаковки	6
Вышедший из строя прибор	6
Общие рекомендации	7
Экономичная и экологически чистая мойка	7
Непригодная для машинной мойки посуда	7
Пригодная для машинной мойки посуда - если рекомендуется	8
Описание прибора	9
Внутренние детали прибора	9
Приборная панель	9
Прежде чем пользоваться машиной	12
Перед тем, как приступить к эксплуатации посудомоечной машины	12
Регулировка устройства для смягчения воды	12
Заполнение дозатора соли	14
Средство для придания блеска	15
Регулировка дозирования	15
Размещение посуды	16
Нижняя корзина	17
Корзина для приборов	18
Верхняя корзина	19
Регулировка высоты установки верхней полки	19
Моющее средство	20
Бесфосфатные моющие средства с ферментами	21
Режимы мойки	22
Порядок выполнения работ	24
Уход и мытье	27
Очистка фильтров	27
Что делать, когда.....	29
Сервисное обслуживание	31
Информация для испытательных лабораторий	32
Технические характеристики	33
Инструкции по установке	34
Шланги подачи воды в машину	34
Сливной шланг воды	35
Предохранительное устройство для защиты от утечек	36
Электрическое подключение	36

Инструкции по безопасности

Системы безопасности электрических приборов AEG отвечают самым современным технологическим требованиям и стандартам, предусмотренным для домашнего электрооборудования. Несмотря на это, производитель считает своим долгом дать пользователю нижеприведенные рекомендации по безопасности.

Нормы эксплуатации

- Посудомоечная машина должна использоваться только для мойки кухонной посуды. Фирма-производитель не несет ответственность за любой ущерб, полученный в результате эксплуатации прибора с другими целями или по причине его ненадлежащего использования.
- С целью обеспечения требований безопасности запрещается модифицировать посудомоечную машину.

Предварительные работы перед первым включением

- Убедиться в отсутствии повреждений, полученных во время транспортирования посудомоечной машины. Запрещается подсоединять поврежденный прибор. В случае выявления повреждений обратитесь в предприятие торговой сети.
- Установка посудомоечной машины и ее подсоединение должны быть выполнены согласно стандартам, описанным в разделе "Установка".
- Перед включением убедиться в том, что номинальное напряжение и токовые характеристики сети электроснабжения соответствуют указанным в заводской табличке токовым данным прибора. В табличке указан также вид необходимой электрической защиты.

Для обеспечения безопасности детей

- Некоторые упаковочные материалы (защитная пленка, полистирол) являются потенциальным источником опасности для жизни детей: эти материалы следует хранить в недоступном для них месте.
- Часто дети не осознают потенциальную опасность, которую представляют собой все электрические приборы. По этой причине никогда не следует оставлять посудомоечную машину без присмотра во время ее работы. Не позволяйте детям играть с машиной - существует опасность, что они могут случайно закрыться в ней.
- Моющие средства могут стать причиной непоправимого ущерба для глаз, слизистой оболочки горла и даже - привести к смерти в результате удушья. Храните моющие средства в недоступном для детей месте.
- В посудомоечной машине циркулирует непитьевая вода. Если в приборе останутся следы моющего средства, не допускайте детей к открытой посудомоечной машине.

Ежедневная эксплуатация

- Защитная система против затопления является профилактической мерой для предупреждения ущерба в результате утечек воды. Для функционирования системы необходимо следить за выполнением следующих правил:
 - Выключенная посудомоечная машина должна быть подсоединена к сети электропитания.
 - Следует обеспечить правильную установку посудомоечной машины.
 - В случае длительного неиспользования посудомоечной машины следует закрыть водопроводный кран.
- В случае повреждения токового шнура, подающего и сливного шлангов, сильного износа приборной панели, столешницы или защитного плинтуса запрещается включать в работу посудомоечную машину.
- При выявлении неисправности посудомоечной машины прежде всего закройте водопроводный кран, затем выключите машину и выньте вилку шнура питания из розетки. В случае стационарного подсоединения выключите токовый переключатель или извлеките предохранитель (или предохранители).
- Вынимая вилку из токовой розетки запрещается тянуть за шнур питания.
- Ремонт посудомоечной машины должен выполняться только силами квалифицированного специалиста. Сделанные несоответствующим образом ремонтные работы могут стать причиной серьезной опасности для пользователя. Для выполнения ремонтных работ вызовите специалиста фирменного центра технического обслуживания.
- Поврежденные соединительные шланги должны быть заменены только на оригинальные части авторизованным фирмой AEG центром технического обслуживания.
- Во избежание опасности взрыва запрещается помещать в посудомоечную машину растворители.
- Запрещается садиться или опираться на открытую дверцу посудомоечной машины.
- Перед заполнением дозаторов солью, моющим средством и средством для придания блеска по рекомендациям их производителя проверьте, являются ли они пригодными для использования в бытовых посудомоечных машинах.
- В случае длительного неиспользования машины, например, перед отъездом, закройте водопроводный кран.
- Посудомоечную машину транспортируют только в вертикальном положении. Кантование машины во время транспортировки может привести к коррозии деталей моечного отсека в результате попадания туда соленой воды.

Утилизация

Утилизация упаковки

Транспортировка наших посудомоечных машин требует применения надежной защитной упаковки. Несмотря на это, упаковка была ограничена только самыми необходимыми материалами.



Предупреждение! Некоторые упаковочные материалы (защитная пленка, полистирол) являются потенциальным источником опасности для жизни детей: эти материалы следует хранить в недоступном для них месте.

Все использованные для упаковки материалы являются экологически чистыми и утилизируемыми: утилизируемый на 100% картон, непропитанное дерево и синтетические материалы со следующей маркировкой, предназначенной для облегчения сортировки отходов:

>PE< полиэтилен - защитная пленка

>PS< пенополистирол - упаковка отдельных деталей (на 100% без ХФУ)

>POM< полиоксиметилен - синтетические блокировочные детали.

Сбор и утилизация упаковочных материалов являются важным вкладом в дело экономии сырья и сокращения объема отходов.

Сдайте упаковку на свалку по сбору утильсырья. Адреса свалок предоставляются отделами городского муниципалитета.

Вышедший из строя прибор

Перед тем, как выбросить полностью вышедший из строя прибор, следует привести его в нерабочее состояние.



Предупреждение! Поскольку дети, играя, могут закрыться в приборе, рискуя задохнуться, или оказаться в другой опасной ситуации, отсоединив машину от сети электрического питания, следует срезать и ликвидировать шнур питания. Выведите из строя замок дверцы таким образом, чтобы дверца больше не закрывалась.

Условные обозначения деталей из синтетических материалов, предназначенные для сортировки отходов:

Все детали прибора, изготовленные из синтетических материалов, отмечены международными условными обозначениями (напр., >PS< - пенополистирол). Это облегчает сортировку синтетических материалов, предназначенных для повторного использования при полном соблюдении правил по охране окружающей среды.

Полностью выведенный из строя прибор сдайте на ближайшую свалку по переработке утилизируемых материалов.

Общие рекомендации

Экономичная и экологически чистая мойка

Посудомоечную машину можно подсоединить к центральной системе горячего водоснабжения, работающей в непрерывном режиме.

В случае использования водоподогревателей или бойлеров прямого нагрева рекомендуется подсоединить машину к системе холодного водоснабжения.

Ополаскивать посуду под краном перед мойкой в машине не требуется.

Экономичная и экологически чистая мойка возможна только при условии полной загрузки посудомоечной машины.

Правильно выбирайте режим мойки с учетом вида посуды и степени ее загрязненности (см. "Таблица режимов").

Не допускайте излишней дозировки моющего средства, специальной соли и средства для придания блеска. Дозируйте эти средства с учетом рекомендаций производителя и инструкции по эксплуатации.

Проверьте, правильно ли отрегулировано устройство для смягчения воды.

Непригодная для машинной мойки посуда

Нельзя мыть в посудомоечной машине губки, салфетки и любые другие влагопоглощающие предметы.

Не рекомендуется мыть в посудомоечной машине:

- разделочные доски и небольшие деревянные подносы
- пластмассовые предметы, не выдерживающие воздействия высоких температур
- хрустальную посуду
- оловянные и медные предметы
- посуду и столовые приборы с приклеенными ручками
- старинные столовые приборы, ручки которых приклеены чувствительным к воздействию тепла клеем
- стальные легкоокисляющиеся предметы
- столовые предметы с деревянными, роговыми, фарфоровыми и перламутровыми ручками.

Пригодная для машинной мойки посуда - если рекомендуется

Для следующих предметов существуют некоторые ограничения:

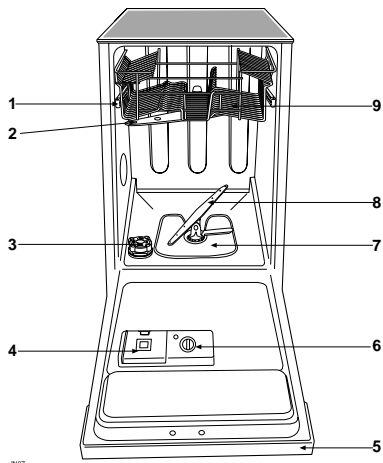
- Глиняную обожженную посуду моют в посудомоечной машине только при условии, если это рекомендуется ее производителем.
- Глазурованная роспись может пострадать от многократной механической мойки.
- Серебряные и алюминиевые предметы в результате мойки темнеют, а яичные белки и желтки часто оставляют пятна на серебряной посуде. В этом случае, если Вы не будете мыть посуду сразу же после ее использования, не рекомендуем оставлять остатки пищи на серебряной посуде.
- Некоторые виды стекла в результате многократной мойки в посудомоечной машине мутнеют.

При покупке посуды, стаканов и приборов узнайте, пригодна ли эта утварь для машинной мойки.

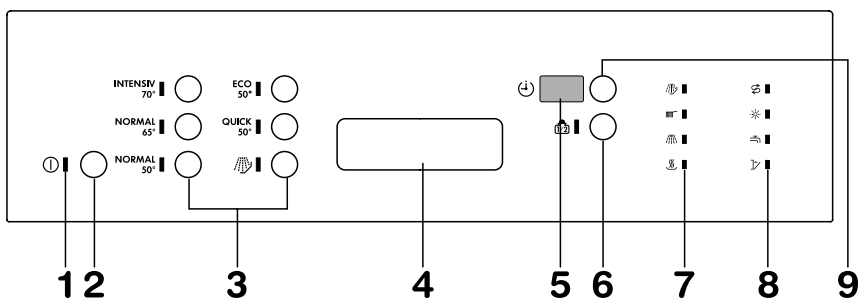
Описание прибора

Внутренние детали прибора

1. Стопоры верхней корзинки
2. Верхний распылительный кронштейн
3. Емкость соли
4. Дозатор моющего средства
5. Приборная панель
6. Дозатор средства для придания блеска
7. Фильтры
8. Нижний распылительный кронштейн
9. Верхняя корзинка



Приборная панель



1. Сигнальная лампочка Вкл./Выкл.
2. Кнопка Вкл./Выкл.
3. Кнопки программ
4. Ручка дверцы
5. Цифровой дисплей

6. Кнопка "неполной загрузки"

Эта функция очень удобна и экономична для мытья небольшого количества посуды.

Посуду следует разместить в обе корзины. При выборе этой функции загорится соответствующий световой индикатор

7. Световые индикаторы стадии режима мойки

Как только Вы зададите режим мойки, загорятся все индикаторы, соответствующие данному режиму.

По мере прохождения режима будут загораться индикаторы текущей стадии. По окончании выполнения режима световые индикаторы стадии погаснут.

Каждая стадия мойки имеет определенное условное обозначение.



Предварительная мойка/Полоскание и ожидание



Мойка



Полоскание



Сушка

8. Световые индикаторы



Соль

Загорается, когда кончается соль, напоминая Вам о необходимости заполнения емкости для соли.



Средство для придания блеска

Загорается, когда кончается средство для полоскания, напоминая Вам о необходимости заполнения соответствующего дозатора.



Водопроводный кран

Мигает, когда:

- Закрыт водопроводный кран.
- Отключена вода в водопроводной сети.
- Засорен впускной шланг.



Открыта дверца

Мигает, если неплотно закрыта дверца.

9. Кнопка "Задержка пуска"

Позволяет программировать включение режима мойки с задержкой в пределах от 1 часа до 12 часов.

Звуковая сигнализация введена в качестве вспомогательного средства, помогающего понять, какие операции машина выполняет в данный конкретный момент.

Звуковой сигнал "Указания приняты"

После нажатия любой кнопки звуковой сигнал сообщает Вам, что машина приняла введенные настройки.

Звуковой сигнал "Режим в работе"

Звуковой сигнал, подаваемый только после того, как Вы закроете дверцу посудомоечной машины, информирует Вас о запуске режима мойки.

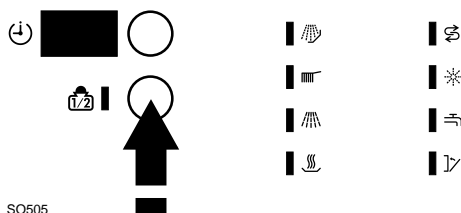
Прерывистый сигнал "Конец работы режима"

Короткие звонки сигнализируют об окончании режима мойки.

Звуковой сигнал "Авария"

Машина оснащена системой аварийной сигнализации на случай поломки или сбоев в работе (см. "Неисправности в работе"). В этом случае включается аварийная сигнализация.

Для дезактивации этой звуковой сигнализации нажмите кнопку "неполная загрузка" в течение 3 секунд, по прошествии которых звуковой сигнал предупредит Вас об отключении звуковой сигнализации.



Для восстановления звуковой сигнализации нажмите кнопку "неполная загрузка" в течение 3 секунд, по прошествии которых звуковой сигнал предупредит Вас о включении звуковой сигнализации.

Обе операции (отключение и восстановление звуковой сигнализации) должны быть выполнены перед включением режима мойки; настройки останутся в блоке памяти и после выключения посудомоечной машины.

Прежде чем пользоваться машиной

Перед тем, как приступить к эксплуатации посудомоечной машины

1. Убедитесь, что подсоединение к электрической и водопроводной сетям выполнено согласно инструкциям по установке.
2. Удалите все упаковочные детали из оборудования.
3. Отрегулируйте устройство для смягчения воды.
4. Налейте 1 литр воды в емкость водосмягчающего устройства и заполните его солью.
5. Заполните соответствующую емкость средством для придания блеска.

Регулировка устройства для смягчения воды

Посудомоечная машина оснащена водосмягчающим устройством, предназначенным для очистки мочной воды от известковых соединений. Смягчение воды производится за счет использования специальной соли для посудомоечных машин.

Жесткая вода, содержание известковых соединений и минеральных солей в которой меняется в зависимости от района, оставляет на поверхности посуды белые потеки и пятна.

Устройство может смягчать воду жесткостью до 50° dH (по немецкой шкале) и регулируется с учетом 9 степеней.

Данные о жесткости воды можете запросить в районном управлении по водоснабжению.

На заводе устройство для смягчения воды отрегулировано на отметку "4".

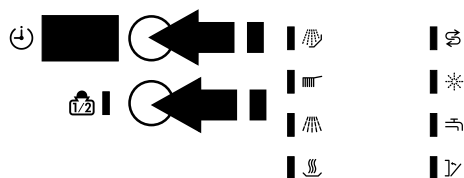
Кнопками настройки режимов мойки отрегулируйте устройство на нужную степень жесткости воды.

Степень	Жесткость воды			Применение соли
	°dH по немецк. шкале	°TH по франц. шкале	ppm (частей на миллион)	
0	0 - 4	0 - 8	0 - 80	НЕТ
1	5 - 8	9 - 14	81 - 140	ДА
2	9 - 11	15 - 20	141 - 200	ДА
3	12 - 17	21 - 30	201 - 300	ДА
4	18 - 22	31 - 40	301 - 400	ДА
5	23 - 28	41 - 50	401 - 500	ДА
6	29 - 33	51 - 60	501 - 600	ДА
7	34 - 39	61 - 70	601 - 700	ДА
8	40 - 45	71 - 80	701 - 800	ДА
9	46 - 50	81 - 90	801 - 900	ДА

В случае подсоединения посудомоечной машины к водопроводной сети с мягкой водой ("степень жесткости 0") - применять соль не требуется. При настройке устройства для смягчения воды на степень "0" световой индикатор уровня соли на приборной панели включаться не будет.

Настройку степени жесткости выполняют в следующем порядке:

1. Нажмите кнопку Вкл./Выкл.
2. Одновременно нажмите кнопки "неполная загрузка" и "задержка пуска" в течение 5 секунд; на дисплее появится L4, что соответствует текущей настройке степени жесткости.



SO506

3. Нажимайте кнопку "задержка пуска" до тех пор, пока на дисплее не появится обозначение нужной степени жесткости. Каждое нажатие кнопки приводит к увеличению индикации на дисплее на 1. Через 5 секунд после последнего нажатия этой кнопки посудомоечная машина внесет в блок памяти настроенную степень жесткости и вернется в режим настройки данных.

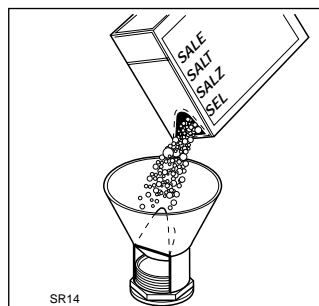
Заполнение дозатора соли

Внимание: Часто моющие средства и соль продаются в одинаковых упаковках. Перед тем, как заполнить дозатор водосмягчающего устройства убедитесь, что Вы не ошиблись коробкой, поскольку попадание моющего средства в дозатор для соли приведет к неисправимому повреждению водосмягчающего устройства и, значит - к необходимости его замены.

Попадание соли на дно машины во время заполнения дозатора может привести к коррозии, поэтому соль следует добавлять только перед включением одного из полных моечных циклов (за исключением режима "Замачивание").

Заполнение дозатора:

1. Отвинтите крышку емкости для соли.
2. Налейте в емкость 1 л. воды (это нужно только перед первой засыпкой соли).
3. Затем через входящую в комплект машины воронку заполните емкость солью.
4. Аккуратно завинтите крышку, проверив, не попала ли соль на резьбу или прокладку.



Периодически добавляйте соль в емкость.

На приборной панели имеется световой индикатор дозатора соли, который загорается в случае снижения уровня соли.

Емкость для соли всегда заполнена водой, поэтому частичное выливание воды во время заполнения дозатора является нормальным явлением.

Внимание: световой индикатор соли на приборной панели будет гореть после заполнения дозатора в течение 2-6 часов и даже больше, в зависимости от времени, требующегося на полное растворение соли. Это никак не влияет на качество работы посудомоечной машины.

Средство для придания блеска

Это средство служит для придания посуде блеска и улучшает сушку.

Средство подается автоматически во время полоскания горячей водой.

Дозатор средства для придания блеска расположен на внутренней панели дверцы и вмещает приблизительно 110 мл. жидкости, что достаточно для 16-40 моечных циклов, в зависимости от установленной дозировки.

Заполнение дозатора средством для придания блеска:

1. Открыть емкость вращением крышки (А) в направлении против часовой стрелки.
2. Заполнить дозатор средством для ополаскивания. Индикатор (В), расположенный рядом с крышкой, должен полностью потемнеть.

После каждого заполнения дозатора не забудьте плотно закрыть крышку.

Заполнение дозатора следует выполнять после того, как на приборной панели загорится световой индикатор средства для придания блеска.

В случае переполнения дозатора аккуратно удалите вылившуюся жидкость мягкой салфеткой во избежание излишнего пенообразования во время мойки.

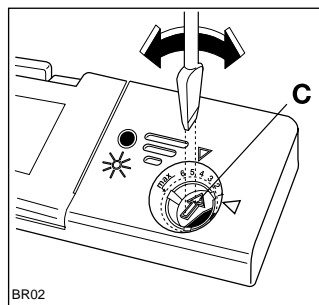
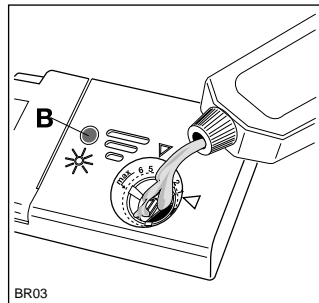
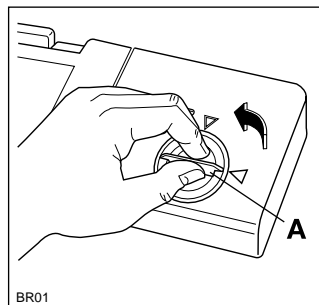
Внимание: Запрещается заполнять дозатор средства для придания блеска жидким моющим средством.

Регулировка дозирования

Дозирование выполняется путем регулировки 6-позиционного переключателя (С), расположенного на внутреннем кольце расширенной части отверстия (отметка 1 - минимальная дозировка, отметка 6 - максимальная) с учетом полученных результатов мойки.

Рекомендуется установить регулятор дозатора на отметку 3.

Если на вымытой посуде будут оставаться капли воды или известковые пятна, следует постепенно увеличить дозировку; дозировку уменьшают в случае появления на посуде белых, липких на ощупь полос.



Размещение посуды



Губки, кухонные тряпки и любые другие впитывающие влагу предметы нельзя мыть в посудомоечной машине.

Следующие приборы/посуда для мойки в посудомоечной машине

не пригодны:

- Приборы с деревянными, роговыми, фарфоровыми или перламутровыми ручками.
- Нетеплостойкие пластмассовые изделия.
- Старинные столовые приборы, ручки которых приклеены нестойким к воздействию тепла клеем.
- Клеевые приборы и посуда.
- Луженые или медные предметы.
- Хрустальные изделия.
- Стальные легко окисляющиеся предметы.
- Деревянные доски.
- Предметы из синтетических волокон.

не всегда пригодны:

- Глиняную обожженную посуду моют в посудомоечной машине только при условии, если это рекомендуется ее производителем.
- Глазурованная роспись может пострадать от многократной механической мойки.
- Серебряные и алюминиевые предметы в результате мойки темнеют, а яичные белки и желтки часто оставляют пятна на серебряной посуде. В этом случае, если Вы не будете мыть посуду сразу же после ее использования, не рекомендуем оставлять остатки пищи на серебряной посуде.
- Некоторые виды стекла в результате многократной мойки в посудомоечной машине мутнеют.

Внимание!

При покупке посуды, стаканов и приборов узнайте, пригодна ли эта утварь для машинной мойки.

Посуду размещают в посудомоечной машине, предварительно удалив все остатки пищи во избежание засорения фильтров и последующего снижения эффективности мойки.



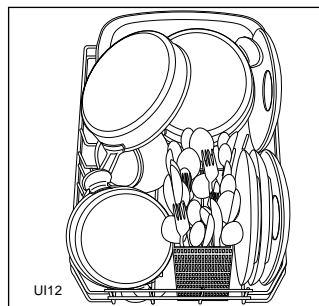
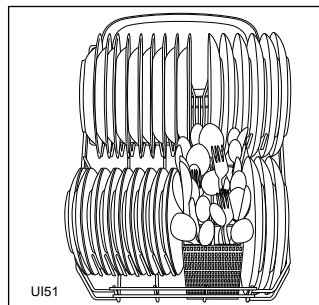
Не следует мыть в машине очень мелкие предметы, так как они могут выпасть через отверстия в корзинках.

Откройте дверцу машины и выдвиньте корзинки.

Нижняя корзина

Нижняя корзина предназначена для размещения кастрюль, крышек, тарелок, салатниц, столовых приборов и другой кухонной утвари, располагаемой, как показано на рисунке.

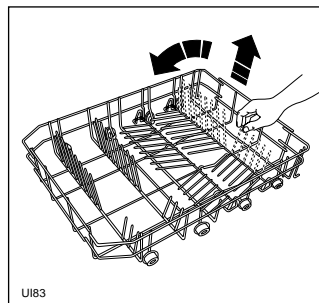
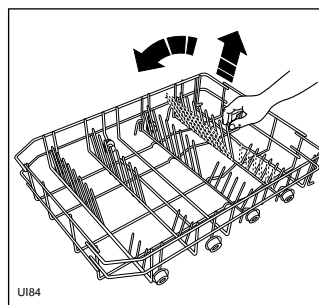
Сервировочные блюда и большие крышки расставляют по краям корзины таким образом, чтобы посуда не мешала свободному вращению нижнего водораспылителя.



Два задних ряда перегородок нижней полки можно легко опустить, для удобного размещения кастрюль, сковород и мисок.

Чтобы опустить перегородки:

- Слегка потяните перегородки вверх и опустите их
- Чтобы вернуть перегородки в исходное положение, достаточно установить их в вертикальное положение.



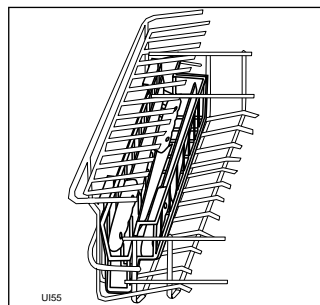


Предупреждение!

Длинные предметы и острые ножи, в частности, следует размещать в специальной корзинке для ножей, устанавливаемой на левую боковую стенку верхней корзины.

Размещать длинные предметы и/или острые ножи в других отделениях опасно.

Будьте осторожны при обращении с острыми и/или режущими предметами.



Корзинка для приборов

Столовые приборы ставят в предназначенную для них корзинку ручками вниз, равномерно во всех отделениях так, чтобы они не "прилипали" друг к другу и чтобы вода обливала все поверхности.

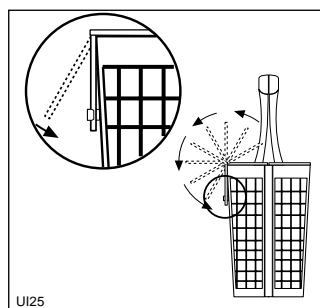
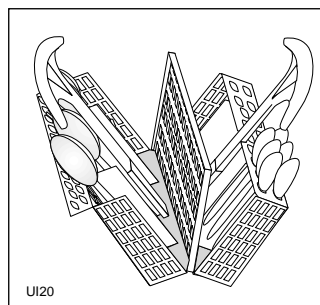
Приборы не распадутся, если между ними поставите решетчатую перегородку. Разместите столовые приборы в корзинке для приборов.

Важно! Очень длинные столовые приборы будут мешать вращению верхнего водораспылителя, поэтому половники, столовые ножи и другие длинные приборы следует класть в верхнюю корзинку.

Для облегчения извлечения мелких приборов из корзинки можно вынуть ее из нижнего отделения и разложить. При использовании решетчатой перегородки корзинка для приборов не раскладывается.

Внимание! Чтобы корзинка случайно не открылась, следует поднимать ее за обе ручки.

1. Поставьте корзинку на ровную поверхность (стол, столешница) и раздвиньте ручки.
2. Опустошив корзинку, соедините обе части ручки.

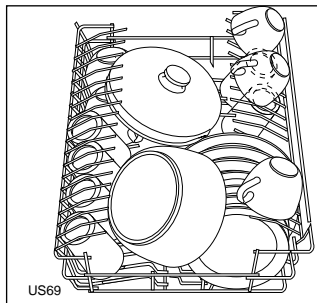


Верхняя корзина

Верхняя корзина предназначена для тарелок (десертных, глубоких, неглубоких диаметром до 24 см. и блюд), салатниц, чашек и стаканов.

Фужеры с длинными ножками можно помещать в перевернутом виде под приподнятые решетки отделения для чашек.

Подняв левое приподнятое отделение для чашек можете разместить в нем фужеры и другие высокие предметы.



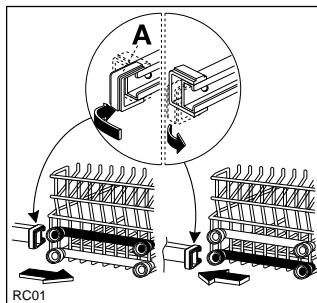
Перед тем, как закрыть дверцу машины, проверьте, не будет ли посуда мешать свободному вращению распылителей.

Регулировка высоты установки верхней полки

Очень большие тарелки (диаметром в пределах от 27 см до 31 см) ставят на нижнюю корзину, предварительно приподняв верхнюю.

1. Выдвинуть на себя стопоры верхней корзины (A) и извлечь корзину из машины.
2. Переставить корзину и установить стопоры (A) в исходное положение.

Когда верхняя корзина находится в самом верхнем положении, на нее можно ставить тарелки диаметром не более 20 см., и нельзя использовать приподнятое отделение для чашек.



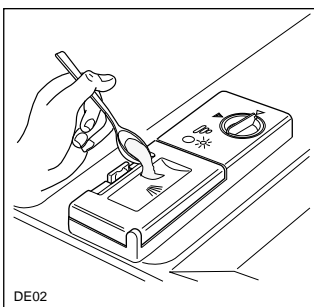
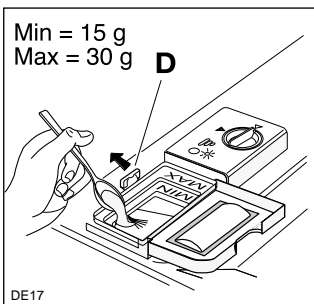
Поставив посуду, обязательно закройте дверцу машины и помните, что оставлять дверцу открытой опасно.

Моющее средство

Применяйте только специальные моющие средства для посудомоечных машин.

Правила заполнения дозатора порошкообразным моющим средством:

1. Сдвинув защелку (D), откройте крышку дозатора.
2. Засыпать или налить в дозатор моющее средство. Учитывая специфичность каждого отдельного продукта рекомендуем принимать во внимание данные по дозировке, указываемые на упаковке моющего средства.
3. Заполнив дозатор, обязательно закройте крышку.
4. Для всех режимов с циклом предварительной мойки следует поместить на крышку дозатора небольшое количество моющего средства.



Использование моющих средств в таблетках:

1. Для любого режима мойки следует поместить целую таблетку в дозатор.
2. Закройте крышку дозатора для моющего средства.
3. Если режим предусматривает этап предварительной мойки, следует поместить на крышку дозатора часть еще одной таблетки.

Только в случае применения моющего средства в таблетках при использовании режима **Скоростной режим 50°C** разрешается помещать таблетку прямо в посудомоечную машину, а не в дозатор или в специальные коробки для таблеток.



Если недостаточное количество моющего средства приводит к некачественным результатам мойки, то его избыток не только их не улучшит, но и станет ненужной расточительностью. Точная дозировка моющего средства будет вашим вкладом в борьбу против загрязнения окружающей среды.

Бесфосфатные моющие средства с ферментами


В таких низкощелочных компактных порошках вредные для окружающей среды компоненты заменены натуральными ферментами и другими разлагающимися веществами.

Способность ферментов полностью растворять грязь проявляется уже при температуре 50°C.

При помощи 50°C программы достигаются такие же результаты мойки посуды, что и в программе 65°C при использовании традиционных моющих средств.

Такие новые компактные порошки, как правило, не содержат фосфатов.

Режимы мойки

Режимы	Вид посуды и степень загрязненности	Рабочие кнопки	Рекомендуемое кол-во моющего средства	
			мойка	предварительная мойка
Интенсивный 70°C	Сильная загрязненность. Посуда, приборы, кастрюли и сковороды	Вкл./Выкл. + INTENSIV 70°	15 г	10 г
Стандартный 65°C	Обычная загрязненность. Посуда и приборы	Вкл./Выкл. + NORMAL 65°	15 г	10 г
Стандартный 50°C	Обычная загрязненность. Посуда и приборы	Вкл./Выкл. + NORMAL 50°	20 г	5 г
* Экономичный 50°C	Обычная загрязненность.	Вкл./Выкл. + ECO 50°	20 г	5 г
** Скоростной режим 50°C	Не очень грязная. Посуда и приборы	Вкл./Выкл. + QUICK 50°	25 г	/
Полоскание и ожидание	Любая посуда. Частичная загрузка (будет дополнена позднее).	Вкл./Выкл. + 	/	/

* Сравнительная программа в соответствии с EN 50242 (см. параграф "Информация для испытательных лабораторий"). Этот режим разработан для применения моющих средств с ферментами, которые дают такие же результаты мойки при пониженном расходе электроэнергии, как и те, которые обеспечивает мойка горячей водой при температуре 65°C при использовании традиционных моющих средств. Для компенсации более низкой температуры была увеличена продолжительность моечного режима.

** Специальный режим для скоростной мойки полной загрузки слегка загрязненных тарелок, стаканов и посуды (за исключением сковород) применяется, когда срочно требуется чистая посуда.

Описание режима	* Ориентировочные данные		
	Продолжительность режима (мин.)	Расход электроэнергии (кВт·ч)	Расход воды (л.)
Предварительная мойка горячей водой Мойка горячей водой 70°C 2 цикла полоскания холодной водой 1 цикл полоскания горячей водой Сушка-турбо	94 - 104	1,89	18
Предварительная мойка теплой водой Мойка горячей водой 65°C 1 цикл полоскания холодной водой 1 цикл полоскания горячей водой Сушка-турбо	79 - 89	1,15	13
Предварительная мойка холодной водой Мойка горячей водой 50°C 1 цикл полоскания холодной водой 1 цикл полоскания горячей водой Сушка-турбо	81 - 91	0,96	13
Предварительная мойка холодной водой Мойка горячей водой 50°C 1 цикл полоскания холодной водой 1 цикл полоскания горячей водой Сушка-турбо	119 - 129	0,8	13
Мойка горячей водой 50°C 1 цикл полоскания холодной водой 1 цикл полоскания горячей водой	34 - 44	0,7	10
1 цикл полоскания холодной водой (для предупреждения присыхания грязи)	12	0,02	7

* Эти данные являются ориентировочными и зависят от давления и температуры воды в системе водоснабжения, а также от колебаний напряжения.

Порядок выполнения работ

1. Проверка фильтров

Проверить, не загрязнены ли фильтры и правильно ли они установлены (см. "Уход и мытье").

2. Нажмите кнопку Вкл./Выкл.

Загорится световой индикатор Вкл./Выкл. и на дисплее появятся три горизонтальные черточки (---).

3. Проверить наличие средства для придания блеска и соли

В случае необходимости заполнения дозаторов загорятся соответствующие индикаторы.

4. Загрузка посуды

Удалить все остатки пищи.

Выдвинуть нижнюю корзину и разместить кастрюли, тарелки и приборы.

Выдвинуть верхнюю корзину и разместить тарелки, блюда, стаканы, чашки и т.п.

Задвинуть полки в машину.

5. Убедиться, что посуда не будет мешать свободному вращению водораспылителей

6. Дозирование моющего средства

Поместите в дозатор нужное количество моющего средства с учетом указанных на его упаковке рекомендаций по дозировке.

Закрыть крышку дозатора моющего средства.

7. Откройте водопроводный кран

Может потребоваться настройка режима:

При открытой дверце; в этом случае заданный режим с вариантами (неполная загрузка/задержка пуска) включится в работу автоматически через 5 секунд после того, как будет закрыта дверца.

При закрытой дверце; в этом случае заданный режим с вариантами (неполная загрузка/задержка пуска) включится в работу автоматически через 5 секунд после последнего нажатия кнопки.

8а. Настройка и включение режима мойки без "задержки пуска"

Простым нажатием одной из кнопок, соответствующих моечному режиму, задайте нужный режим; на дисплее будет показано время прогона режима в минутах и загорятся соответствующие световые индикаторы стадий мойки.

При необходимости, задайте режим "неполной загрузки" нажатием соответствующей кнопки (показанное время прогона режима в этом случае соответственно сократится). "**Скоростной режим 50°C**" и режим "**Полоскание и ожидание**" не допускают применение варианта неполной загрузки.

Если настройка режима выполнялась при открытой дверце: закройте дверцу и через 5 секунд машина включится в работу автоматически. До тех пор, пока дверца будет открыта, Вы имеете возможность изменить введенные настройки.

Если настройка режима выполнялась при закрытой дверце: включение режима в работу произойдет автоматически через 5 секунд после последнего нажатия кнопки.

Начало выполнения режима мойки будет подтверждено звуковым сигналом; световые индикаторы стадий мойки погаснут, за исключением индикатора выполняемой стадии.

Начнется поминутное уменьшение показываемого на дисплее времени.

8б. Настройка и включение режима с "задержкой пуска"

Простым нажатием одной из кнопок, соответствующих моечному режиму, задайте нужный режим; на дисплее будет показано время прогона режима в минутах и загорятся соответствующие световые индикаторы стадий мойки.

При необходимости, задайте режим "неполной загрузки" нажатием соответствующей кнопки (показанное время прогона режима в этом случае соответственно сократится).

"**Скоростной режим 50°C**" и режим "**Полоскание и ожидание**" не допускают применение варианта неполной загрузки.

Нажмите кнопку "задержка пуска". На дисплее появится "h1".

Повторным нажатием кнопки введите время, через которое должно произойти включение машины. Можете отсрочить время включения режима в работу на срок не более 12 часов (h12).

Для того, чтобы обнулить индикацию времени, нажимайте кнопку до тех пор, пока на цифровом дисплее не появится время прогона заданного режима.

Если настройка режима выполнялась при открытой дверце:
закройте дверцу и автоматически через 5 секунд начнется обратный отсчет времени. На дисплее будет показано количество часов, остающихся до включения машины; индикация времени будет уменьшаться ежечасно. Мигание буквы "h" на дисплее означает, что была включена задержка пуска.

Если настройка режима выполнялась при закрытой дверце:
автоматически через 5 секунд после последнего нажатия кнопки начнется обратный отсчет времени.

По прошествии заданного времени задержки автоматически начнется выполнение моечного режима, световые индикаторы стадий мойки погаснут, за исключением индикатора выполняемой стадии. Начнется поминутное уменьшение показываемого на дисплее времени.

9. По окончании режима мойки

Посудомоечная машина автоматически выключится и звуковой сигнал предупредит Вас о завершении моечного цикла. На дисплее появится индикация "000" и погаснут световые индикаторы режима и стадий мойки. Выключите посудомоечную машину кнопкой Вкл./Выкл. и откройте дверцу.

Программа мойки закончена только тогда, когда прозвучал акустический сигнал, а световой индикатор текущей программы мойки и световые индикаторы стадий мойки (включая фазу сушки) погасли. Если Вы не дождетесь окончания программы, выбрать и запустить новую программу мойки без отмены предыдущей невозможно. (см. Раздел 10).

Нажмите кнопку Вкл./Выкл., откройте дверцу машины, через несколько минут достаньте посуду: за это время она остынет.

Сначала разгрузите нижнюю корзинку, и только после этого - верхнюю для того, чтобы вода из верхней корзинки не капала на нижнюю посуду.



После завершения режима мойки рекомендуем отключить посудомоечную машину от токовой сети и закрыть водопроводный кран. Как правило, не рекомендуется открывать дверцу в процессе работы машины; при случайном открытии дверцы предохранительное устройство обеспечит выключение машины.



Осторожно
Во избежание ожогов запрещается открывать дверцу на стадии мойки горячей водой.
Будьте осторожны в случае открытия дверцы на стадии "горячей" мойки или сразу после завершения режима, поскольку из машины может вырваться пар.

Уход и мытье



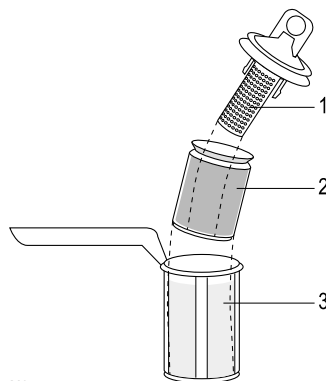
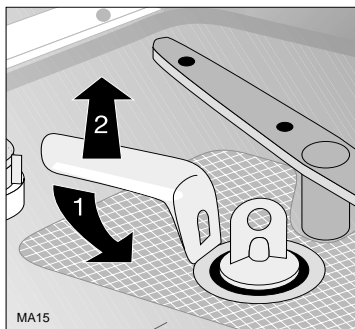
Ни в коем случае не употреблять обычные средства для ухода за мебелью и активные химические моющие средства.

- Рабочие детали посудомоечной машины при необходимости мойте теплой чистой водой и мягкой салфеткой.
- Распылителям мытье не требуется.
- Время от времени проверяйте, не загрязнены ли внутренняя камера, уплотнение дверцы и подвод воды, и при необходимости очищайте их.
- Один раз в три месяца рекомендуем выполнять режим мойки при 65°C без посуды с применением моющего средства.

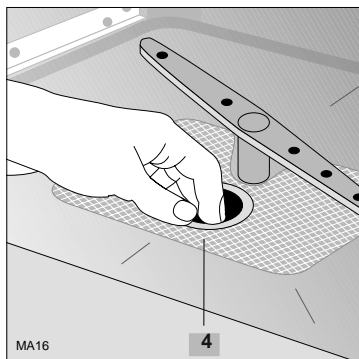
Очистка фильтров

Фильтры в днище внутренней камеры посудомоечной машины в значительной степени самоочищаемы. Несмотря на это их надо время от времени проверять на загрязнение и очищать. Загрязненные фильтры ухудшают результаты мытья посуды.

1. Откройте дверцу, вытащите нижнюю корзину.
2. Система фильтров посудомоечной машины состоит из фильтра грубой/тонкой очистки, микрофильтра и плоскостного фильтра. Взявшись за ручку микрофильтра, разблокируйте и выньте систему фильтров.
3. Поверните ручку примерно на $\frac{1}{4}$ оборота против часовой стрелки и вытащите ее.
4. Возьмитесь за ушко (1/2) редкого/частого фильтра и выньте его из микрофильтра (3).
5. Основательно промойте все фильтры под проточной водой.



6. Возьмите плоскостной фильтр (4) с дна посудомоечной машины и с обеих сторон основательно прочистите.
7. Снова поместите плоскостной фильтр на дно посудомоечной машины.
8. Вставьте фильтр тонкой/грубой очистки в микрофильтр и скрепите их.
9. Установите фильтры на место и закрепите их, поворачивая ручку по часовой стрелке до упора. Следите за тем, чтобы плоскостной фильтр не поднимался над дном посудомоечной машины.



Внимание

Запрещается включать посудомоечную машину в работу без фильтров.

Неадекватная установка фильтров является причиной некачественных результатов мойки.

Уход за фильтрами является условием первостепенной важности для оптимальной работы посудомоечной машины.

Что делать, когда...

Постарайтесь исправить незначительные нарушения в работе посудомоечной машины, пользуясь приведенными здесь инструкциями.

... появляется мигающий код нарушений

звуковая сигнализация предупреждает о появлении сигнала тревоги, на дисплее появляется одна из следующих индикаций тревоги: AL1 - AL2 - AL3 - AL4 - AL5 - AL6 - AL7 и мигает световой индикатор текущей стадии мойки. Все это является свидетельством появления нарушения в работе посудомоечной машины, которое, по-видимому, Вы можете исправить собственными силами.

- кнопкой Вкл./Выкл. выключите посудомоечную машину
- откройте дверцу и выполните одно из нижеприведенных профилактических мероприятий.

Код нарушения	Возможная причина	Способ исправления
Мигает световой индикатор "открыта дверца"	Неплотно закрыта дверца.	Закройте дверцу.
Мигает световой индикатор "водопроводный кран" и/или сигнал AL5	Закрыт водопроводный кран.	Откройте водопроводный кран.
	Отключена вода в водопроводной сети.	
	Зажат или изогнут шланг подачи воды.	Разогните шланг.
	Засорен шланг подачи воды.	Отключите воду и прочистите фильтр.
Сигнал AL6	Зажат или изогнут сливной шланг. Длина сливного шланга не соответствует требуемой.	Разогните сливной шланг. Подсоедините сливной шланг к сливной трубе в соответствии с инструкциями.
	Засорена сточная труба.	Удалите любые засорения.
Сигнал AL4	Включилось защитное устройство против перелива воды.	Закройте водопроводный кран и обратитесь в Сервисный Центр.
Сигналы AL1- AL2- AL3- AL7- AL8	Общая	Откройте дверцу, выключите посудомоечную машину, еще раз включите ее и запустите моечный цикл. В случае повторного появления кода обратитесь в Сервисный Центр.

После проведения профилактических проверок в соответствии с данной таблицей включите посудомоечную машину и запустите моечный цикл. В случае повторного появления кода обратитесь в Сервисный Центр.

...проблемы, возникающие во время эксплуатации посудомоечной машины

Нарушение нормальной работы	Возможная причина	Способ устранения
Не запускается моечный цикл	Плохо вставлена вилка в токовую розетку.	Вставить вилку.
	Нет тока в розетке.	
	Посудомоечная машина не закончила предыдущий моечный цикл (см. параграф, включающий раздел "По окончании режима мойки").	Аннулируйте предварительно заданный режим.
Шумная работа машины	Посуда соприкасается друг с другом. Водораспылители задевают за посуду.	Правильно разместить посуду, приборы, кастрюли и сковороды. См. главу "Размещение посуды".
С трудом закрывается дверца	Посудомоечная машина не выровнена или плохо закреплена.	См. главу "Инструкции по установке".

...если результаты мойки неудовлетворительны

Видимые следы известковых отложений или белый налет на посуде

- Проверить, правильно ли отрегулировано устройство для смягчения воды.
- Проверить наличие соли в дозаторе.

Плохо высушена посуда

- Кончилось /неправильно дозируется средство для придания блеска.

Посуда плохо вымыта

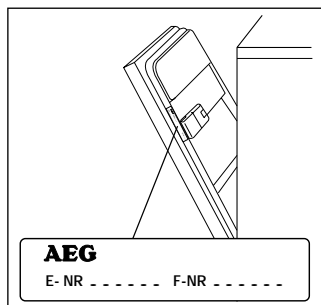
- Переполнены корзины.
- Неправильно размещена посуда.
- Не вращаются водораспылители по причине неправильного размещения посуды.
- Засорены фильтры.
- Не правильно установлены фильтры.
- Недостаточная доза моющего средства или оно непригодно.
- Использовалось старое или затвердевшее моющее средство.
- Плохо закрыта крышка дозатора соли.
- Задан недостаточно интенсивный режим мойки.

Сервисное обслуживание

В разделе "Нарушения в работе" нами были перечислены те неисправности, которые Вы можете исправить самостоятельно. Вызов мастера ремонтной службы для устранения любого из вышеуказанных нарушений или в случае нарушения правил эксплуатации прибора не выполняется бесплатно даже в гарантийный период.

Если нарушение не соответствует ни одному из описанных в инструкциях по эксплуатации случаев, рекомендуем Вам обратиться в фирменный сервисный центр.

Для вызова Вам потребуется сообщить заводской (E-NR.) и серийный номер (F-NR.) прибора: эти данные указаны в заводской табличке, укрепленной с правой стороны внутренней панели дверцы.



Перепишите сюда эти данные, чтобы они всегда были у Вас под рукой.

E-NR

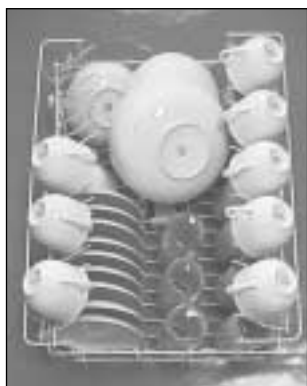
F-NR

Получив эти данные, сервисный центр сможет точно определить нужную деталь, что позволит мастеру произвести ремонт за один приход и Вы не понесете лишние расходы за дополнительный вызов.

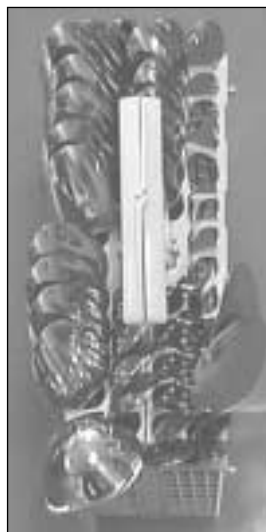
Информация для испытательных лабораторий

Перед проведением испытаний необходимо заполнить емкость для смягчения воды и дозатор средства для придания блеска.

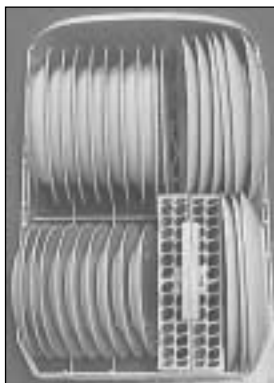
Испытательный стандарт:	EN 50242
Сравнительный режим:	- Экономичный Био 50°C
Вместимость - сервис на:	9 персон
Регулировка устройства для придания блеска:	отметка 4
Дозировка моющего средства:	- 20 г в дозаторе - 5 г на крышке дозатора



Размещение посуды в верхней корзине



Размещение посуды в корзине для приборов



Размещение посуды в нижней корзине

Технические характеристики

ГАБАРИТЫ	Ширина	44.6 см
	Высота	81.8 - 87.8 см
	Глубина макс.	57.5 см
	Глубина макс. при открытой дверце	111.4 см
ПОДСОЕДИНЕНИЕ К ЭЛЕКТРИЧЕСКОЙ СЕТИ	Напряжение/Частота	230 В - 50Гц
ПОТРЕБЛЯЕМАЯ МОЩНОСТЬ ДВИГАТЕЛЯ ВО ВРЕМЯ МОЙКИ		200 Вт
МОЩНОСТЬ НАГРЕВАТЕЛЬНОГО ЭЛЕМЕНТА		2100 Вт
ОБЩАЯ МОЩНОСТЬ		2300 Вт
ДАВЛЕНИЕ ВОДЫ	минимальное	50 кПа (0.5 бар)
	максимальное	800 кПа (8 бар)
ВМЕСТИМОСТЬ - СЕРВИЗ НА		9 персон



Это оборудование отвечает следующим Директивам Европейского Союза:

- 73/23/СЕЕ от 19/02/73 (Низкое напряжение) с последующими поправками;
- 89/336/СЕЕ от 03/05/89 (Электромагнитная совместимость) с последующими поправками.

Инструкции по установке



Все работы по электрическому подключению этого оборудования должны выполняться специалистом-электриком или компетентным лицом.

Все сантехнические работы по подключению этого оборудования к водопроводной сети и канализации должны выполняться специалистом-водопроводчиком или компетентным лицом.

Внимание!

Для крепления панели на двери и при установке посудомоечной машины в элементы кухонной мебели внимательно следуйте инструкциям, нанесенным на шаблон, который входит в комплектацию прибора.

Шланг подачи воды в машину

Машина может быть подсоединена к системе водоснабжения холодной или горячей воды (не более 50°C).

Мы же рекомендуем подключение к сети холодной воды.

Подключение к системе горячего водоснабжения хотя и приводит к сокращению продолжительности режимов, но это может снизить эффективность мойки очень грязной посуды.

Подсоедините шланг подачи воды к водопроводному крану через штуцер 3/4" или к патрубку системы водоснабжения через быстроразъемное соединение.

Проверьте, соответствует ли давление воды техническим характеристикам машины.

Не допускайте перегибов шланга, способных затруднить или снизить подачу воды.

Ослабив блокировочную гайку, можете повернуть конец подсоединяемого к машине шланга в нужном направлении.

Во избежание утечки воды не забудьте затянуть ее.

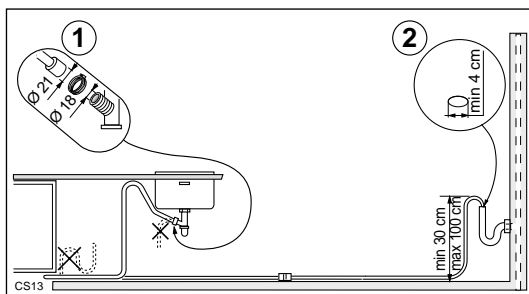
В случае подсоединения посудомоечной машины к новому водопроводу, или если он не эксплуатировался в течение длительного времени, перед подсоединением шланга рекомендуется открыть кран и слить воду в течение нескольких минут во избежание опасности засорения фильтра на шланге подачи воды.

Не применять для подсоединения старые и бывшие в употреблении шланги.

Сливной шланг воды

Конец сливного шланга может быть подключен следующим образом:

1. К выпускному сифону раковины, закрепив его при необходимости скобой.
2. К стояку с входным отверстием, минимальный внутренний диаметр которого равен 4 см.

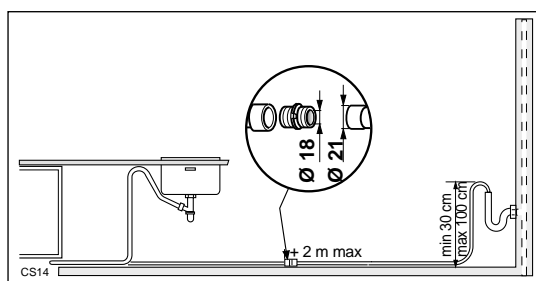


Сливной шланг должен находиться на высоте от 30 см (минимум) до 100 см (максимум) от низа посудомоечной машины.

Также сливной шланг может быть установлен с правой или с левой стороны посудомоечной машины.

Проверьте, чтобы шланг не был скручен или пережат, так как это может воспрепятствовать или замедлить слив воды.

При использовании удлинителя сливного шланга он должен быть не длиннее 2 метров, и его внутренний диаметр должен быть не меньше диаметра поставленного шланга.



Также внутренний диаметр патрубков, используемых для соединения сливного отверстия, должен быть не меньше диаметра поставленного шланга. Затычка мойки должна быть вынута во время слива из машины воды, так как ее наличие может вызвать перекачивание воды обратно в машину.

Предохранительное устройство для защиты от утечек

С целью предупреждения затопления помещений посудомоечная машина оснащена специальной предохранительной системой.

В случае нарушения работы на приборном щитке **появится мигающий сигнал тревоги "AL4"** (см. раздел "Что делать, когда...").

В этом случае следует закрыть водопроводный кран и вызвать специалиста центра сервисного обслуживания.

Электрическое подключение

До подключения прибора к настенной розетке, проверьте, чтобы:

1. Напряжение сети соответствовало напряжению, указанному в "Технических характеристиках".
2. Счетчик, предохранители, электрическая сеть и настенная розетка рассчитаны на максимально допустимый ток. Проверьте, чтобы розетка и вилка были совместимы без необходимости использовать переходник. Если нужно, замените имеющуюся дома розетку.



Согласно правилам техники безопасности прибор должен быть заземлен.

Производитель отклоняет всякую ответственность в случае несоблюдения указанных выше предосторожностей.