

FAVORIT 65060 Vi

**Инструкция по
эксплуатации**

**Посудомоечная
машина**

Уважаемый покупатель,

Благодарим Вас за выбор одного из наших высококачественных товаров.

С этим прибором Вы сможете оценить совершенную комбинацию функционального дизайна и передовых технологий.

Уверяем Вас, наши приборы разработаны для того, чтобы обеспечивать только наилучшие результаты и контроль – более того, мы задаем высочайшие стандарты качества.

Помимо этого, Вы обнаружите в своем приборе некоторые аспекты, которые способствуют защите окружающей среды и экономии электроэнергии.

Пожалуйста, внимательно прочтите данное руководство по эксплуатации для того, чтобы обеспечить оптимальное и правильное функционирование Вашего прибора. Это даст Вам возможность в совершенстве применять все функции прибора и использовать его наиболее эффективно.

Мы рекомендуем Вам хранить эту инструкцию в надежном и удобном месте, для того, чтобы иметь возможность пользоваться ею в любое время, когда Вам это необходимо. Пожалуйста, передайте ее новому владельцу прибора в случае его продажи.

Мы желаем Вам получить много удовольствия от работы с Вашим прибором.

В данном руководстве по эксплуатации используются следующие символы:



Важная информация по обеспечению личной безопасности и предотвращению повреждений прибора.



Общая информация и рекомендации



Информация по защите окружающей среды

Содержание

Инструкция по эксплуатации	4
Правила техники безопасности	4
Общий вид машины	6
Панель управления	6
Перед первым вводом в эксплуатацию	8
Установка параметров работы устройства для смягчения воды	8
Засыпка специальной соли	11
Заливка ополаскивателя	12
Включение и отключение звуковой сигнализации	14
Повседневная эксплуатация	15
Размещение столовых приборов и посуды	15
Регулирование по высоте верхней корзины	18
Внесение моющего средства	19
Применение моющих средств “три в одном”	21
Выбор программы мойки (Таблица программ)	22
Запуск программы мойки	24
Программирование времени пуска	25
Отключение посудомоечной машины	26
Уход и мытье	27
Что делать, если...	29
Самостоятельное устранение мелких неполадок	29
Если качество мойки неудовлетворительно	32
Утилизация	33
Технические данные	33
Указания для организаций, производящих контрольные испытания	34
Инструкции по установке и подключению	36
Указания по технике безопасности при установке	36
Установка посудомоечной машины	37
Подключение посудомоечной машины	38
Гарантия/сервисная служба	41
Сервисная поддержка	47

Инструкция по эксплуатации



Правила техники безопасности

Перед первым вводом в эксплуатацию

- Соблюдайте требования **“Инструкций по установке и подключению”**.

Эксплуатация в соответствии с назначением

- Посудомоечная машина предназначена только для мытья домашней посуды.
- Переконструирование посудомоечной машины и внесение в нее изменений недопустимы.
- Применяйте только те виды специальной соли, моющих средств и ополаскателей, которые предназначены для бытовых посудомоечных машин.
- Не вносите в посудомоечную машину никаких растворителей. Это взрывоопасно!

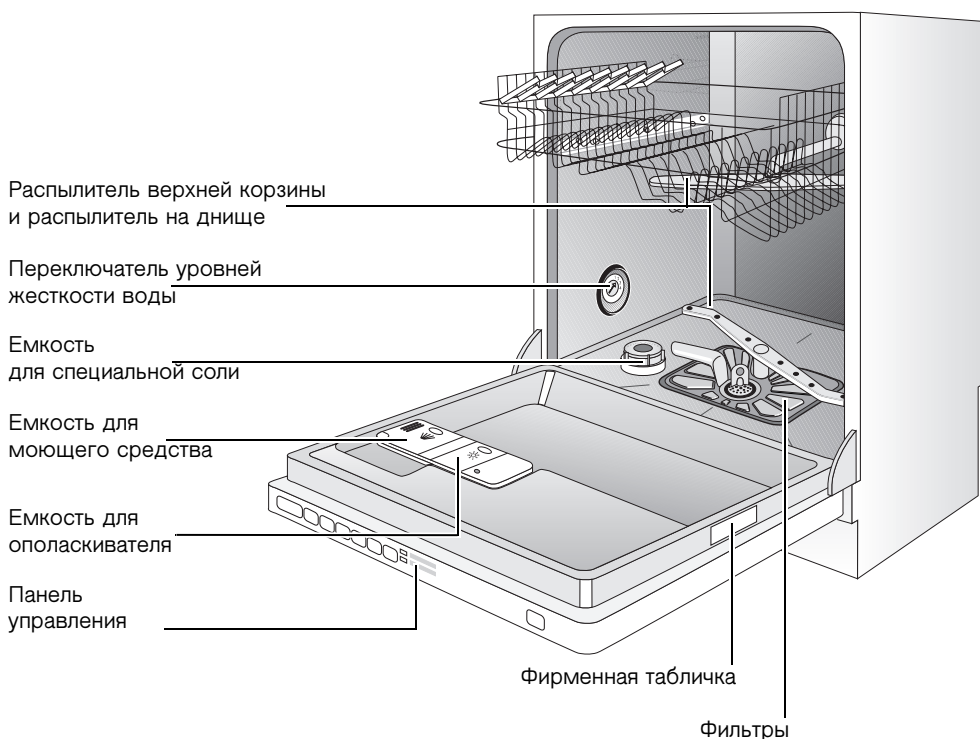
Меры по обеспечению безопасности детей

- Принадлежности упаковки следует хранить вне досягаемости детей. Дети могут в них задохнуться!
- Дети часто не могут сознавать опасные последствия неправильного обращения с электроприборами. Не оставляйте детей без присмотра рядом с посудомоечной машиной.
- Следите за тем, чтобы дети и домашние животные не забирались внутрь посудомоечной машины. Это опасно для жизни!
- Моющие средства могут вызвать химический ожог в области глаз, рта и гортани. Это опасно для жизни! Строго соблюдайте указания по технике безопасности изготовителей моющих и чистящих средств.
- Вода в посудомоечной машине непригодна для питья. Берегитесь химического ожога!

Общие указания по технике безопасности

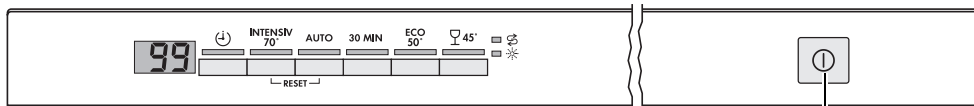
- Ремонт посудомоечной машины должен производиться только специалистами.
- На время перерывов в эксплуатации посудомоечной машины ее необходимо отключать и закрывать водопроводный кран.
- Вынимая из розетки сетевой штекер, ни в коем случае не тяните за шнур, всегда беритесь за штекер.
- Следите за тем, чтобы дверца посудомоечной машины была всегда закрыта, за исключением моментов, когда необходимо произвести загрузку или выемку посуды. Этим Вы исключите возможность того, что кто-либо поранится, споткнувшись об открытую дверцу.
- Не садитесь и не становитесь ногами на открытую дверцу.
- Если посудомоечная машина стоит в незащищенном от мороза помещении, то после каждого мытья посуды необходимо отсоединять шланг.

Общий вид машины

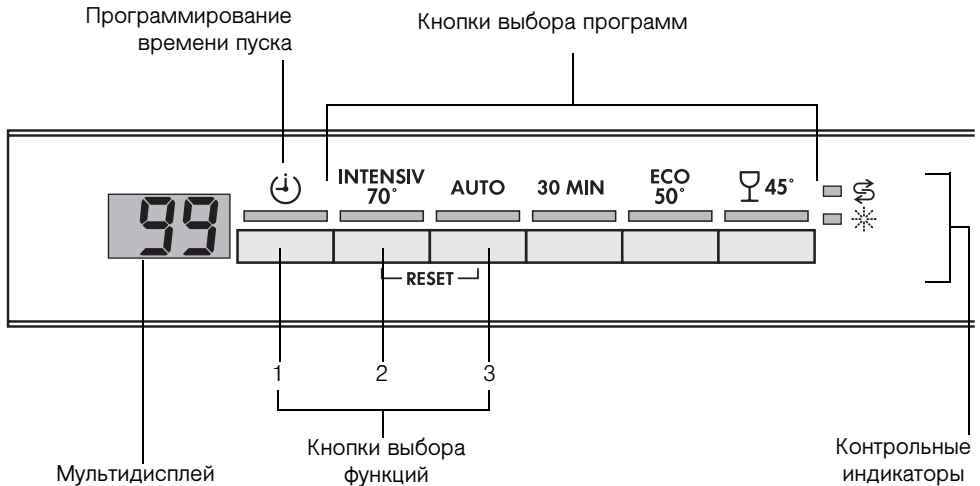


Панель управления

Эксплуатацию посудомоечной машиной всегда начинайте с открытия ее дверцы.



Кнопка EIN/AUS (Вкл./Выкл.) служит для включения или отключения посудомоечной машины.



Кнопками выбора программ задается нужная программа мойки.

Кнопки выбора функций: В дополнение к программе мойки, указанной на регулировочной панели, этими кнопками можно задавать следующие функции:

Кнопка выбора функции 1	Установка параметров работы устройства для смягчения воды
Кнопка выбора функции 2	- не задействована -
Кнопка выбора функции 3	Включить / отключить звуковой сигнал.

Мультидисплей может отображать информацию о том,

- на какой уровень жесткости установлено устройство для смягчения воды.
- включен или выключен звуковой сигнал.
- каково установленное время пуска.
- примерно сколько еще времени будет выполняться текущая программа мойки.
- какая неполадка возникла в работе посудомоечной машины.

Контрольные индикаторы имеют следующие значения:

§ 1)	Добавить специальную соль
* 1)	Добавить ополаскиватель

1) Во время выполнения программы мойки контрольные индикаторы не светятся.

Перед первым вводом в эксплуатацию

- i** Если вы хотите применить моющее средство “три в одном”:
- Сначала прочитайте раздел “Применение моющих” средств “три в одном”.
 - Не вносите ни специальную соль, ни ополаскиватель.

Если Вы не применяете моющее средство “три в одном”, то перед первым вводом машины в эксплуатацию:

1. Установка параметров работы устройства для смягчения воды
2. Засыпьте специальную соль для смягчения воды.
3. Залейте ополаскиватель.

Установка параметров работы устройства для смягчения воды

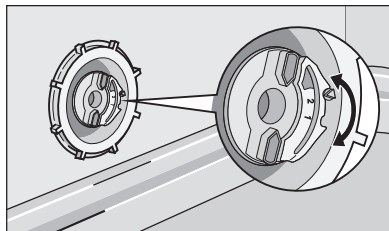
Параметры работы устройства для смягчения воды необходимо задавать механическим или электронным способом.

- i** Во избежание осаждения накипи на посуде и внутри посудомоечной машины, следует мыть посуду мягкой, т.е. с низким содержанием извести, водой. С помощью таблицы установите устройство для смягчения воды на уровень жесткости, соответствующий жесткости воды в той местности, где вы живете. Сведения о местной жесткости воды предоставит Вам соответствующее предприятие по водоснабжению.

Посудомоечная машина-автомат должна быть отключена.

Механическая установка:

1. Откройте дверцу посудомоечной машины.
2. Извлеките из машины нижнюю корзину для посуды.
3. Переключатель уровней жесткости, расположенный на левой стороне моечной камеры, переведите в положение “1” или “2” (см. таблицу).



Электронная установка:

1. Нажмите кнопку EIN/AUS (Вкл./Выкл.).



Если горит светоиндикатор только одной программной кнопки, значит эта программа мойки активизирована. Программу мойки необходимо отменить.

Одновременно нажмите кнопки выбора функций **2** и **3** и не отпускайте их примерно 2 секунды.

Горят светоиндикаторы всех программных кнопок, использование которых возможно в текущий момент времени.

- 2.** Одновременно нажмите и удерживайте нажатыми кнопки выбора функций **2** и **3**.
Замигают светоиндикаторы кнопок выбора функций от “1” до “3”.
- 3.** Нажмите кнопку выбора функции **1**.
Замигает светодиодный индикатор кнопки **1**.
На мультidisплее отобразится установленный уровень жесткости воды.
- 4.** Каждое последующее нажатие кнопки выбора функции **1** увеличивает уровень жесткости на 1.
(Исключение: После уровня жесткости 10 следует уровень жесткости 1).
- 5.** Правильно установив уровень жесткости воды, нажмите кнопку EIN/AUS (Вкл./Выкл.)
Заданный уровень жесткости будет сохранен в электронной памяти машины.
В случае электронной установки устройства для смягчения воды на уровень “1” происходит одновременное отключение контрольного индикатора для специальной соли.

Жесткость воды			Установка уровня жесткости		Индикация на мульти дисплее	Количество звуковых сигналов ¹⁾
в °d d ²⁾	в °d ммоль/л ³⁾	Диапазон жесткости	механическая	электронная		
51 - 70	9,0 - 12,5	IV	2*	10 ⁴⁾	10L	10
43 - 50	7,6 - 8,9			9	9L	9
37 - 42	6,5 - 7,5			8	8L	8
29 - 36	5,1 - 6,4			7	7L	7
23 - 28	4,0 - 5,0			6	6L	6
19 - 22	3,3 - 3,9	III	1	5*	5L	5
15 - 18	2,6 - 3,2			4	4L	4
11 - 14	1,9 - 2,5	II		3	3L	3
4 - 10	0,7 - 1,8	I/II		2	2L	2
ниже 4	ниже 0,7	I		1 специальной соли не требуется	1L	1

1) Акустическая индикация уровня жесткости воды выполняется только в том случае, если включена звуковая сигнализация.

2) (°d) немецкий градус, единица измерения жесткости воды

3) (ммоль/л) миллимоль на литр, международная единица измерения жесткости воды

4) При установке этого параметра время выполнения программы может незначительно увеличиться.

*) настройка по умолчанию

Засыпка специальной соли

Чтобы очистить от извести устройство для смягчения воды, необходимо внести в машину специальную соль. Пользуйтесь только специальной солью, предназначенной для бытовых посудомоечных машин.

Если Вы не используете моющее средство “три в одном”, засыпьте специальную соль:

- перед первым вводом в эксплуатацию посудомоечной машины.
- если на панели управления мигает контрольный индикатор ополаскивателя.

1. Откройте дверцу, извлеките нижнюю корзину.
2. Отверните против часовой стрелки крышку емкости для специальной соли.

3. Только при первом вводе в эксплуатацию:

Наполните водой емкость для специальной соли.

4. Имеющуюся в комплекте поставки воронку вставьте в отверстие емкости.

Засыпьте специальную соль в емкость; предельная вместимость последней, в зависимости от зернистости соли, составляет примерно 1,0-1,5 кг. Не переполняйте емкость.



i Не страшно, если при засыпке специальной соли через край емкости перельется вода.

5. Очистите от остатков соли отверстие емкости.
6. Плотно заверните заглушку в направлении часовой стрелки.
7. **После внесения специальной соли выполните программу мойки.** Это позволит вывести из машины перелившийся соляной раствор и крупички соли.

i В зависимости от зернистости, соль растворяется в воде в течение нескольких часов, после чего контрольный индикатор наличия специальной соли опять гаснет.

Заливка ополаскивателя

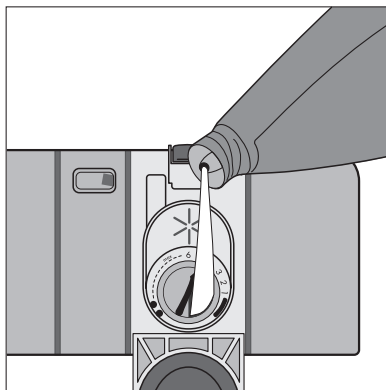
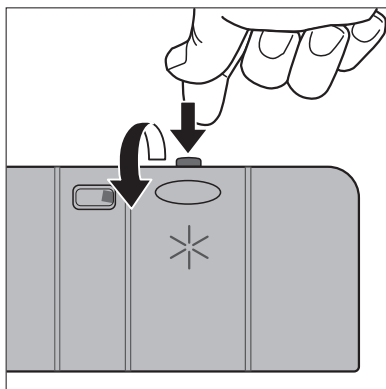
Поскольку ополаскиватель способствует лучшему стеканию воды с посуды, то после его применения Вы получите сверкающе чистую, без единого пятнышка, посуду и прозрачные стаканы, бокалы и рюмки.

Если Вы не пользуетесь моющим средством “три в одном”, залейте ополаскиватель.

- перед первым вводом посудомоечной машины в эксплуатацию.
- если на панели управления мигает контрольный индикатор ополаскивателя.

Кроме специального ополаскивателя для посудомоечных машин, не применяйте никаких других жидких моющих средств.

1. Откройте дверцу.
Емкость для ополаскивателя расположена на внутренней стороне дверцы посудомоечной машины.
2. Нажмите кнопку разблокирования емкости для ополаскивателя.
3. Откиньте вверх крышку.
4. Залейте ополаскиватель точно до отметки “max”, что соответствует заполнению емкости прилб. на 140 мл.
5. Прижмите крышку, так чтобы она зафиксировалась.
6. Если ополаскиватель пролился мимо емкости, вытрите его тряпкой. В противном случае во время мойки образуется слишком обильная пена.

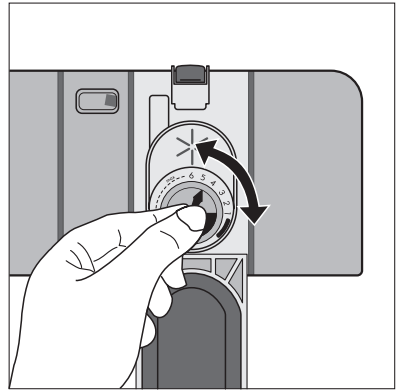


Установка дозировки ополаскивателя



Дозировку ополаскивателя следует изменять лишь в тех случаях, когда на стаканах, бокалах и посуде появляются пятна слизи, молочные пятна (задайте меньшую дозировку) или следы от высохших капель воды (задайте повышенную дозировку). Подробнее об этом читайте в разделе “Если результат мойки неудовлетворителен”. Дозировку можно задавать в диапазоне значений от “1” до “6”. Изготовитель по умолчанию установил дозировку на уровень “4”.

1. Откройте дверцу посудомоечной машины.
2. Нажмите кнопку разблокирования емкости для ополаскивателя.
3. Откиньте вверх крышку.
4. Установите дозировку.
5. Прижмите крышку, так чтобы она зафиксировалась.
6. Если ополаскиватель пролился, вытрите его тряпкой.



Включение и отключение звуковой сигнализации

В дополнение к визуальной индикации определенных действий машины (например, в случае окончания программы, возникновения неполадок) Вы можете также запрограммировать, будет или не будет в это время слышен соответствующий звуковой сигнал.

1. Нажмите кнопку EIN/AUS (Вкл./Выкл.).



Если горит светоиндикатор только одной программной кнопки, значит эта программа мойки активизирована. Программу мойки необходимо отменить.

Одновременно нажмите кнопки выбора функций **2** и **3** и не отпускайте их примерно 2 секунды.

Горят светоиндикаторы всех программных кнопок, использование которых возможно в текущий момент времени.

2. Одновременно нажмите и удерживайте нажатыми кнопки выбора функций **2** и **3**.

Замигают светоиндикаторы кнопок выбора функций от “1” до “3”.

3. Нажмите кнопку выбора функции **3**.

Замигает светодиодный индикатор кнопки выбора функций **3**.

На мультidisплее отображается текущая программная установка:

0b	Звуковая сигнализация отключена
ib	Звуковая сигнализация включена (установка по умолчанию)

4. Нажав кнопку выбора функции **3**, можно изменить программную установку.
5. После появления на мультidisплее нужной Вам программной установки нажмите кнопку EIN/AUS (Вкл./Выкл.). Программная установка введена в память машины.

Повседневная эксплуатация

Размещение столовых приборов и посуды



В посудомоечной машине нельзя мыть губки, полотенца и любые другие предметы, могущие полностью пропитаться водой. Посуда из пластмассы и с тефлоновым покрытием обладает выраженной способностью удерживать капли воды. Поэтому такая посуда сохнет несколько хуже, чем посуда из фарфора или нержавеющей стали.

Мыть следующие столовые приборы и посуду в посудомоечной машине

нельзя:	можно с ограничениями:
<ul style="list-style-type: none">• Столовые приборы с деревянными, роговыми, фарфоровыми и перламутровыми черенками• нежаростойкие пластмассовые предметы• старые столовые приборы с термочувствительными покрытиями• клееная посуда и клееные части столовых приборов• Предметы из олова и меди• хрусталь с примесями свинца• подверженные коррозии предметы из стали,• деревянные дощечки и подставки для завтрака• изделия прикладного искусства	<ul style="list-style-type: none">• Фаянсовую посуду разрешается мыть в посудомоечной машине только в случае, если изготовитель такой посуды недвусмысленно заявил, что это возможно.• Надглазурная роспись от слишком частого мытья в посудомоечной машине может побледнеть.• Предметы из серебра и алюминия во время мытья могут несколько изменить цвет. Такие остатки пищи, как яичный белок, яичный желток, горчица, часто становятся причиной изменения цвета серебрянных предметов или образования на них пятен. Поэтому если серебро не моется непосредственно после еды, его необходимо сразу же очищать от остатков пищи.• Стекло после многочисленных циклов мытья в посудомоечной машине может помутнеть.

- Перед закладкой посуды в машину следует:
 - удалить крупные остатки пищи.
 - замочить кастрюли с пригоревшими остатками пищи.
- При размещении в машине посуды и столовых приборов следует учитывать следующее:
 - Посуда и столовые приборы не должны мешать вращению распылителей.
 - Миски, чашки, стаканы, кастрюли и тому подобные предметы следует размещать отверстиями вниз. Тогда в них не будет скапливаться вода.
 - Посуда и столовые приборы не должны быть вложены друг в друга или перекрываться.

- Во избежание повреждений на стекле стаканы, бокалы и рюмки не должны соприкасаться.
- Во избежание выпадения небольших предметов (например, крышек) кладите их не в корзины для посуды, а в корзину для столовых приборов.

Размещение столовых приборов

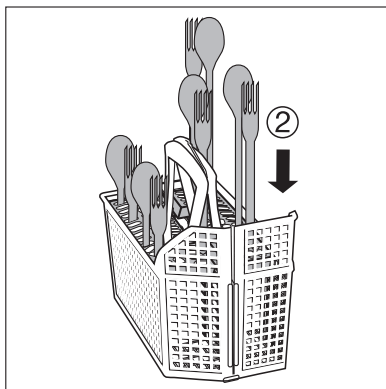
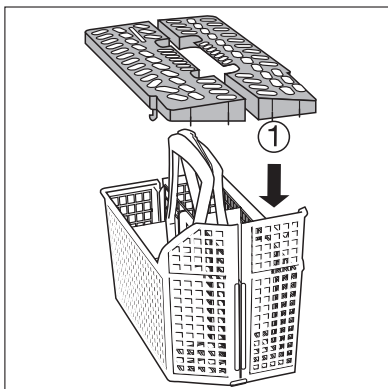


Предупреждение: Во избежание получения ранений острые ножи и столовые приборы с острыми краями следует закладывать в верхнюю корзину.

Для того, чтобы все столовые приборы в корзине для приборов омывались водой, Вам следует:

1.установить на корзину для столовых приборов решетчатую насадку;

2.вложить вилки и ложки черенками вниз в решетчатую насадку корзины.

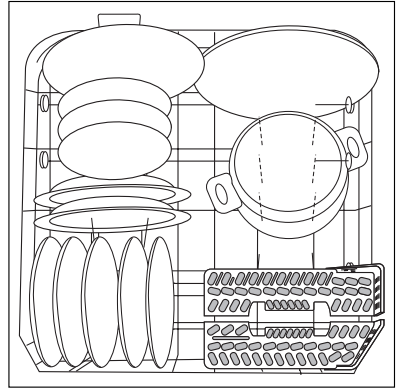


Для облегчения размещения более крупных предметов, таких как кондитерский веничек, половину решетчатой насадки для столовых приборов можно убрать.

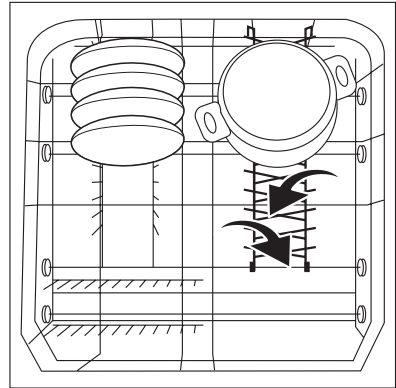
Кастрюли, сковороды, большие тарелки

Размещайте крупную и сильно загрязненную посуду в нижней корзине.

(тарелки диаметром до 29 см).



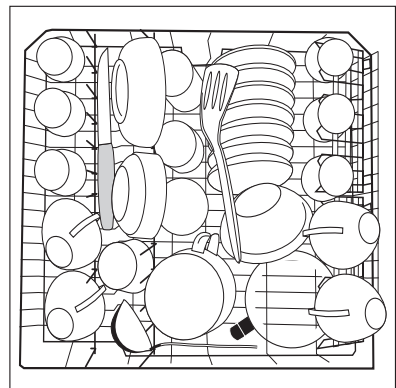
Для обеспечения более удобного размещения крупной посуды обе расположенные справа насадки для тарелок нижней корзины выполнены откидными.



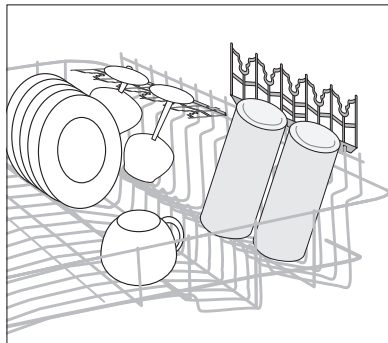
Чашки, стаканы, бокалы, кофейный сервиз

Небольшую, легко бьющуюся посуду, а также длинные и острые столовые приборы, размещайте в верхней корзине.

- Размещая посуду на откидных держателях для чашек, отделяйте один предмет от другого, с тем чтобы при мытье вода попадала на всю посуду.



- Если необходимо помыть высокие предметы, можно откинуть держатели для чашек вверх.
- Бокалы для вина, шампанского и коньяка устанавливайте или подвешивайте в прорезях держателей для чашек.



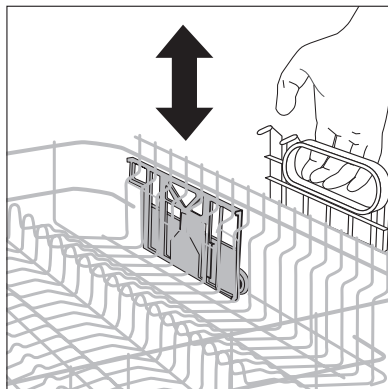
Регулирование по высоте верхней корзины

	Максимальная высота посуды в корзинах	
	Верхняя корзина	Нижняя корзина
при поднятой верхней корзине	22 см	30 см
при опущенной верхней корзине	24 см	29 см

i Регулирование по высоте может производиться и при загруженных корзинах.

Поднятие и опускание верхней корзины

1. Полностью выдвиньте верхнюю корзину.
2. Верхнюю корзину приподнять за ручку до упора и вертикально опустить вниз. Верхняя корзина механически зафиксируется в нижней или верхней позиции.



Внесение моющего средства

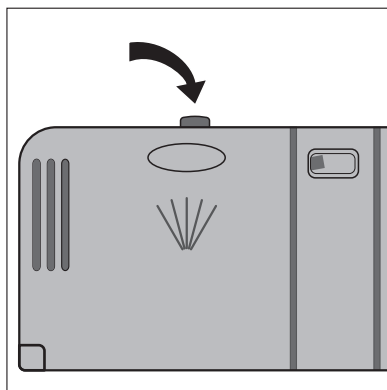
Моющие средства снимают загрязнения с посуды и столовых приборов.

Моющее средство должно быть внесено в машину до начала выполнения программы.

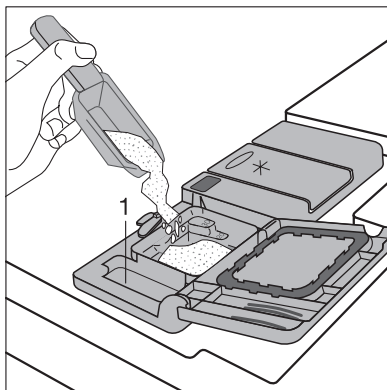


Пользуйтесь только специальными моющими средствами для бытовых посудомоечных машин.

Емкость для моющего средства расположена на внутренней стороне дверцы.



1. Если крышка закрыта:
Нажмите на кнопку разблокирования. Крышка откроется.
2. Внесите моющее средство в емкость для моющего средства. Для лучшего определения дозировки порошкового моющего средства имеются маркировочные линии. Отметка “20/30” примерно соответствует объему в 20/30 мл моющего средства. Соблюдайте рекомендации изготовителя по правильной дозировке и хранению моющего средства.
3. Опустите крышку и прижмите ее так, чтобы она зафиксировалась в этом положении.



Если посуда очень грязная, то следует дополнительно наполнить моющим средством соседнюю емкость (1). Это моющее средство проявляет свое действие уже на этапе предварительного полоскания.

Концентрированные моющие средства

Современные моющие средства для моющих машин - это почти всегда низкощелочные концентрированные продукты с натуральными энзимами, представленные в форме таблеток или порошков.



50 °С - температура, при которой выполняются программы мойки с использованием концентрированных средств. Эти программы уменьшают нагрузку на окружающую среду и щадят Вашу посуду, т.к. специально рассчитаны на действие грязеудаляющих свойств ферментов, которые содержатся в концентрированных моющих средствах. Поэтому программы мойки посуды при 50 °С с применением концентрированных моющих средств дают такой же очищающий эффект, какой обычно возможен лишь в программах мойки при 65 °С.

Моющие средства в таблетках



Моющие средства в таблетках разных изготовителей растворяются с разной скоростью. Поэтому в течение короткой программы некоторые виды таблеток не успевают проявить свои моющие свойства полностью. С учетом этого обстоятельства, применяйте таблетированные моющие средства в программах мойки с предварительным полосканием.

Применение моющих средств “три в одном”

В продуктах этого типа соединяются свойства моющего средства, ополаскивателя и специальной соли.

Если Вы применяете моющие средства три в одно

1. Не вносите в машину ни специальную соль, ни ополаскиватель.
2. Установите устройство для смягчения воды на уровень жесткости “1”.
3. Дозировку ополаскивателя установите на “1”.

Перед запуском программы мойки внесите моющее средство “три в одном” в емкость для моющего средства.

Если Вы больше не применяете моющие средства “три в одном”


Если Вы хотите прекратить пользование средством “три в одном”, действуйте в следующем порядке:

- Снова заполните емкости для специальной соли и ополаскивателя.
- Переключите устройство для смягчения воды на максимально возможный уровень жесткости и проведите до 3-х обычных рабочих циклов без загрузки.
- После этого переключите устройство для смягчения воды на местный уровень жесткости.

Если Вы применяете моющие средства четыре в одно

При использовании моющих средств “четыре в одном”, особенностью которых является дополнение формулы “три в одном” веществом для удаления ржавого налета со стеклянной посуды, выполняйте, пожалуйста, те же указания, какие предусмотрены для средств “три в одном”

Выбор программы мойки (Таблица программ)

Программа мойки	Подходящая посуда	Вид загрязнения	Программный цикл					Расходные параметры ¹⁾		
			Предварительная мойка	Мойка	Промежуточное полоскание	Ополаскивание	Сушка	Продолжительность (минуты)	Электроэнергия (кВт)	Вода (литры)
INTENSIV 70°	Посуда для приема и приготовления пищи	сильно загрязненная, присохшие остатки пищи, особенно яичный белок и крахмал	•	•	2 раза	•	•	110 - 120	1,75 - 1,95	22 - 24
AUTO (50°- 65°)²⁾	Посуда для приема и приготовления пищи	средне загрязненная, присохшие остатки пищи	•	•	1 или 2 раза	•	•	90 - 110	1,00 - 1,50	12 - 24
30 MIN (60°)³⁾	Посуда без кастрюль	только что использованная, слегка или средне загрязненная посуда	•	•	•	•	•	30	0,8	9
ECO 50°⁴⁾	Посуда для приема и приготовления пищи, термочувствительная посуда	средне загрязненная посуда	•	•	•	•	•	130 - 160	0,95 - 1,05	13 - 15
 45°	Посуда для десертов и кофе, хрупкая стеклянная посуда	легкое загрязнение	•	•	2 раза	•	•	73	0,9	14

1) Расходные параметры определялись при стандартных условиях эксплуатации. Они зависят от степени загрузки корзин для посуды. На практике возможны отклонения.

2) При выполнении этой программы посудомоечная машина определяет степень загрязненности посуды по замутнению воды для мытья. Продолжительность выполнения программы, потребление воды и электроэнергии могут сильно отличаться в зависимости от количества и загрязненности загруженной посуды.

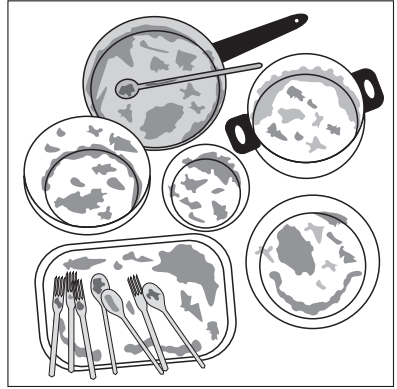
В зависимости от степени загрязненности посуды, температура воды для мытья автоматически корректируется в пределах от 50°С до 65°С.

3) Эта программа выполняется при половинной загрузке посудомоечной машины.

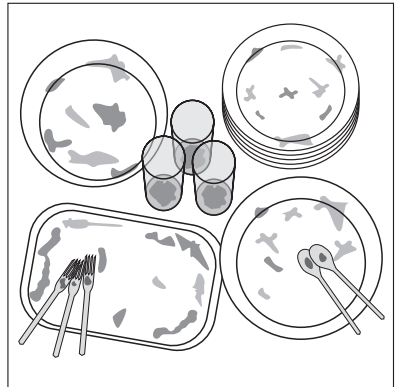
4) Программа тестирования для организаций, проводящих технические испытания

Выбор программы

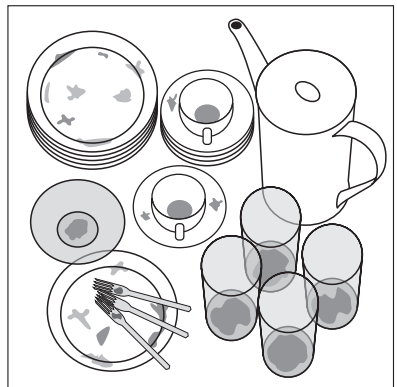
Если Ваша посуда выглядит так, выбирайте программу интенсивной мойки.



обычную или энергосберегающую программу.



программу с коротким циклом выполнения (например, 30-минутную).



Запуск программы мойки

1. Проверьте, могут ли свободно вращаться распылители.
2. Полностью откройте водопроводный кран.
3. Нажмите кнопку EIN/AUS (Вкл./Выкл.).
4. Задайте нужную Вам программу.
Горит индикатор соответствующей программы. На мультidisплее отображается время, предположительно остающееся до конца программы.



Во время цикла мойки выводимое на дисплей остаточное время может корректироваться в зависимости от количества, степени загрязненности загруженной посуды и других параметров.

5. Закройте дверцу. Начинается выполнение программы мойки.

Остановка и прекращение программы мойки

Останавливать работающую программу мойки следует лишь в самых необходимых случаях.

Остановка программы мойки открытием дверцы посудомоечной машины




При открытии дверцы из машины может выйти горячий пар. Можно ошпариться!

1. Осторожно откройте дверцу. Программа мойки остановится.
2. Закройте дверцу. Программа мойки продолжится.

Прекращение программы мойки

1. Нажмите и не отпускайте кнопки выбора функций **2** и **3**.
Горят светоиндикаторы всех программных кнопок, использование которых возможно в текущий момент времени.
2. Отпустите нажатые кнопки. Выполнение программы мойки прекращено.
3. Если Вы хотите запустить новую программу мойки, проверьте, имеется ли в емкости моющее средство.

Программирование времени пуска

 С помощью функции программирования времени пуска Вы можете отложить запуск программы мойки на срок от 1 до 19 часов.

1. Нажимайте кнопку *Zeitvorwahl* (Программирование времени пуска) до тех пор, пока на мультidisплее не появится нужная индикация отсрочки запуска программы, например *12h*, означающая, что программа мойки запустится через 12 часов. Горит индикатор программирования времени пуска.
2. Задайте программу мойки.
3. На табло постоянно отображается время, остающееся до запуска программы мойки (например: *12h*, *11h*, *10h*, ... *1h* и т. д.).

Изменение заданного времени пуска:

Пока не началась программа мойки, Вы еще можете изменить время пуска нажатием кнопки *Zeitvorwahl* (Программирование времени пуска).

Отмена заданного времени пуска:

Нажимайте кнопку *Zeitvorwahl* (Программирование времени пуска) до тех пор, пока на мультidisплее не появится время выполнения заданной программы. Заданная программа мойки тут же начнет выполняться.

Замена программы мойки

Пока программа мойки не началась, Вы еще можете сменить ее на другую. Для этого сначала прекратите выполнение текущей программы мойки, затем выберите другое время пуска и, наконец, задайте новую программу мойки.

Отключение посудомоечной машины

Если включена функция звукового сигнала, по окончании программы мойки в течение 15 секунд будет звучать непрерывный сигнальный тон.

Если дверца посудомоечной машины не будет открыта, звуковой сигнал повторится через 3 минуты и через 6 минут.



Открывайте дверцу осторожно, т.к. из машины может выйти горячий пар.

- Горячая посуда легко бьется. Поэтому перед выемкой посуды дайте ей примерно 15 минут остыть. Кроме того это улучшит результат просушивания.
 - Посуда высохнет быстрее, если по завершении программы Вы сначала на несколько секунд откроете дверцу полностью, а затем оставите ее чуть приоткрытой.
1. Нажмите кнопку EIN/AUS (Вкл./Выкл.). Вся индикация погаснет.
 2. Закройте водопроводный кран!

Выемка посуды



Наличие небольшого количества влаги на внутренней дверце моечной камеры и на емкостях – вполне нормальное явление.

- Сначала выньте из машины нижнюю, а затем верхнюю корзину. В этом случае оставшаяся в верхней корзине вода не будет капать на посуду в нижней корзине, оставляя после высыхания пятна.

Уход и мытье



Не пользуйтесь никакими средствами по уходу за мебелью и высокоактивными чистящими средствами.

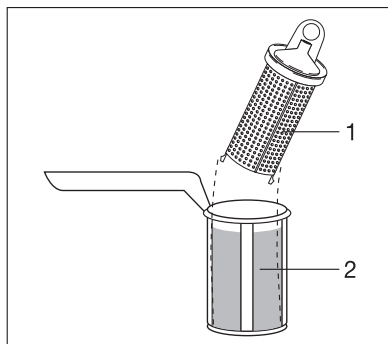
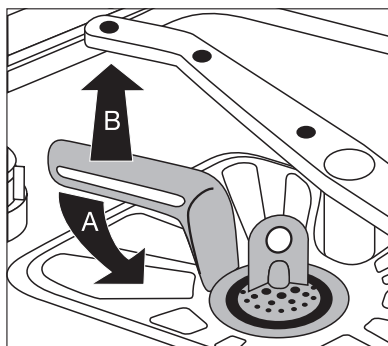
- Рабочие детали посудомоечной машины мойте теплой чистой водой с помощью тряпки из мягкой ткани.
- Время от времени проверяйте, не загрязнились ли емкости моечной камеры, уплотнение дверцы, фильтр для поступающей в машину воды (если имеется), и при необходимости промывайте их.

Промывка фильтров

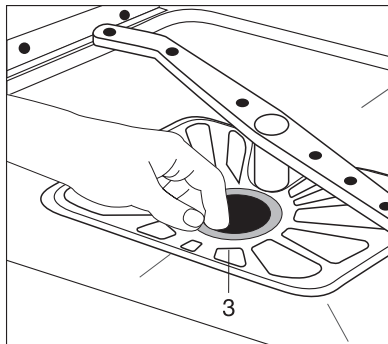


Фильтры необходимо регулярно проверять и промывать. Загрязненные фильтры ухудшают результаты мытья посуды.

1. Откройте дверцу, извлеките нижнюю корзину.
2. Поверните ручку примерно на $\frac{1}{4}$ оборота против часовой стрелки (A) и выньте систему фильтров (B).
3. Возьмитесь за ушко фильтра тонкой очистки (1) и извлеките его из микрофильтра (2).
4. Тщательно промойте все фильтры проточной водой.



5. Выньте из дна моечной камеры плоскостной фильтр (3) и основательно промойте его с обеих сторон.
6. Вставьте плоскостной фильтр на прежнее место.
7. Вставьте фильтр тонкой очистки в микрофильтр и скрепите их.
8. Установите систему фильтров на место и зафиксируйте ее, повернув ручку по часовой стрелке до упора. Следите за тем, чтобы плоскостной фильтр не возвышался над дном моечной камеры.



Ни в коем случае не мойте посуду в машине без фильтров.

Что делать, если...

Самостоятельное устранение мелких неполадок

Прежде, чем позвонить в сервисный центр, удостоверьтесь, пожалуйста, что

– Вы не можете устранить неполадку самостоятельно с помощью следующей таблицы,

и что

– неисправность возникла не вследствие неправильного подключения машины к электросети и/или водопроводу.

В противном случае Вам придется заплатить за услуги сервисного техника даже во время действия гарантии.

Если включена звуковая сигнализация, при возникновении неполадок раздаются предупредительные сигналы.

Если во время работы посудомоечной машины на мультidisплее появился один из следующих кодов неполадки:

– код неполадки **iE** (Проблемы с подводом воды),

– код неполадки **i2E** (Проблемы со сливом воды),

обратитесь, пожалуйста, к представленной ниже таблице.

После устранения неполадки нажмите кнопку запущенной программы. Выполнение программы мойки продолжится.

При появлении на мультidisплее прочих кодов неполадки (индикация “i” со стоящей после нее цифрой):

– Прекратите выполнение программы мойки.

– Отключите и опять включите машину.

– Задайте новую программу мойки.

Если сообщение о неполадке появится снова, сообщите об этом в сервисную службу с указанием кода неполадки.

Неполадка	Возможная причина	Способ устранения
<p>Слышен 1 короткий постоянно повторяющийся предупредительный сигнал, мигает индикатор выбранной программы: на мультidisплее отображается код неполадки 10 : (Проблемы с подводом воды)</p>	Вышел из строя или заизвестковался водопроводный кран.	Проверьте и при необходимости почините водопроводный кран.
	Водопроводный кран закрыт.	Откройте кран.
	Засорился фильтр (если имеется) в винтовом соединении шланга на водопроводном кране.	Промойте фильтр в винтовом соединении шланга.
	Забилась фильтры в днище моечной камеры.	затем прекратите выполнение программы мойки (см. раздел “Запуск программы мойки”), промойте фильтры (см. раздел “Промывка фильтров”) и снова запустите программу мойки.
<p>Слышны 2 коротких постоянно повторяющихся звуковых сигнала, мигает индикатор заданной программы мойки, на мультidisплее отображается код неполадки 20 . (Проблемы со сливом воды)</p>	Подводящий шланг проложен неправильно.	Проверьте правильность прокладки шланга.
	Забился сифон.	Произведите чистку сифона.
<p>Слышны 3 коротких постоянно повторяющихся предупредительных сигнала, на мультidisплее отображается код неполадки 30 .</p>	Сработала система защиты от перелива.	Проверьте правильность прокладки шланга.
		Закройте водопроводный кран, отключите машину и сообщите о неполадке в сервисный центр.

Неполадка	Возможная причина	Способ устранения
Программа не запускается.	Сетевой штекер не вставлен в розетку.	Вставьте сетевой штекер в розетку.
	Неисправен предохранитель домашней электропроводки.	Замените предохранитель.
	Для посудомоечных машин с функцией программирования времени пуска: Было задано определенное время пуска.	Если посуда должна быть вымыта немедленно, отмените заданное время пуска.
В моечной камере видны пятна ржавчины.	Моечная камера изготовлена из высококачественной нержавеющей стали. Поэтому появление таких пятен объясняется принесением ржавчины извне (частицы ржавчины из водопровода, от кастрюль, столовых приборов и т.д.) Удалите эти пятна одним из средств для чистки изделий из высококачественной стали, которые имеются в продаже.	Мойте в посудомоечной машине только подходящие для этого столовые приборы и посуду.
Во время выполнения мойки слышен свистящий звук.	Этим звуком можно пренебречь.	Очищайте машину от накипи с помощью имеющихся в продаже средств для чистки автоматических посудомоечных машин. Если после процедуры очистки от накипи шуму по-прежнему слышны, примените другое средство, предназначенное для чистки столовых приборов и посуды.

Если качество мойки неудовлетворительно

На посуде остается грязь.

- Была выбрана неправильная программа мойки.
- Посуда была расположена таким образом, что вода попадала не на всю ее поверхность. Корзина с посудой не должна быть перегружена.
- Фильтры в днище моечной камеры загрязнены или установлены неправильно.
- Использовалось некачественное моющее средство либо его было добавлено слишком мало.
- При отложении известкового налета на посуде: Дозатор для специальной соли пуст, либо неправильно отрегулирована установка для умягчения воды.
- Неправильно подключен сливной шланг.
- Если в дозаторе для моющего средства после окончания программы мойки имеются остатки моющего средства, то это означает, что либо был заблокирован рычажный распылитель, либо его форсунки были засорены присутствующими в воде примесями. У Вас есть возможность извлечь рычаги распылителей из их фиксаторов (см. главу “Уход и чистка”).

Посуда влажная и без блеска.

- Использовался некачественный ополаскиватель.
- Дозатор для ополаскивателя пуст.

На стаканах и посуде остается слизь, полосы, молочные пятна или отложения голубоватого оттенка.

- Уменьшить дозировку ополаскивателя.

На стаканах и посуде остаются следы от высохших капель воды.

- Увеличить дозировку ополаскивателя.
- Причина может заключаться в моющем средстве. Проконсультируйтесь с представителем службы клиентской поддержки производителя моющего средства.

Коррозия стекла

- Проконсультируйтесь с представителем службы клиентской поддержки производителя моющего средства.

Утилизация




Упаковочные материалы

Упаковочные материалы экологически безопасны и пригодны для вторичного использования. Синтетические части снабжены специальной маркировкой, например: >PE< для полиэтилена, >PS< для полистирола и др. Помещайте упаковочные материалы в соответствии с маркировкой в специальные контейнеры для сбора утиля, установленные местной коммунальной службой.



Старый прибор

Символ  на изделии или на его упаковке указывает, что оно не подлежит утилизации в качестве бытовых отходов.

Вместо этого его следует сдать в соответствующий пункт приемки электронного и электрооборудования для последующей утилизации. Соблюдая правила утилизации изделия, Вы поможете предотвратить причинение окружающей среде и здоровью людей потенциального ущерба, который возможен, в противном случае, вследствие неподобающего обращения с подобными отходами.

За более подробной информацией об утилизации этого изделия просьба обращаться к местным властям, в службу по вывозу и утилизации отходов или в магазин, в котором Вы приобрели изделие.



Предупреждение: Обязательно выньте из розетки сетевой штекер отслужившего прибора. Обрежьте шнур питания и удалите его вместе со штекером.

Сломайте замок дверцы, с тем чтобы дверцу уже нельзя было закрыть. Тогда дети не смогут запереться внутри прибора и оказаться в опасной для жизни ситуации.

Технические данные

Вместимость:	12 стандартных комплектов посуды, включая принадлежности сервиза
Допустимое давление воды:	0.1-1.0 мПа (= 10-100 Н/см ² = 1-10 бар)
Электрическое подключение:	дополнительная информация - на фирменной табличке справа внутри за дверцей посудомоечной машины.
Размеры:	820 - 880 x 596 x 555 (высота x ширина x глубина в мм)
Максимальный вес:	45 кг



Указания для организаций, производящих контрольные испытания

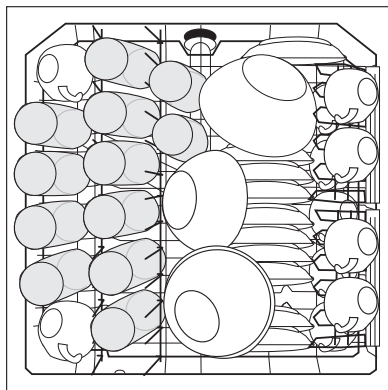
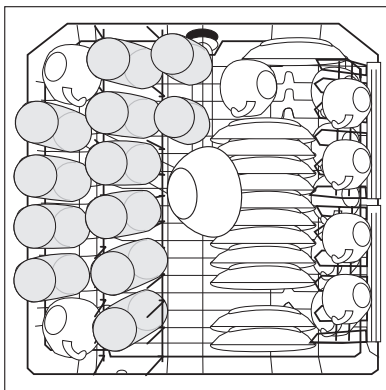
Испытание на соответствие европейскому стандарту EN 60704 должно производиться с помощью программы тестирования (см. “Таблицу программ”) при полной загрузке машины.

Испытания на соответствие стандарту EN 50242 должны производиться при полной солевой емкости устройства для смягчения воды и полной емкости для ополаскивателя с помощью программы тестирования (см. “Таблицу программ”).

	Полная загрузка: 12 стандартных комплектов посуды, включая посуду сервиза
Дозировка моющего средства	5 г + 25 г (тип В)
Установка параметров для ополаскивателей:	4 (тип III)

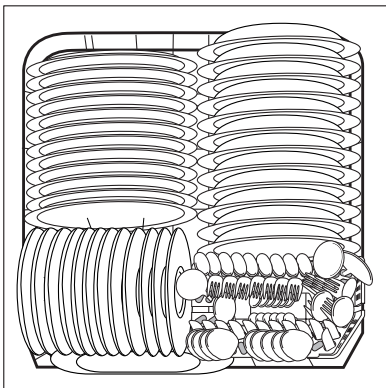
Примеры размещения посуды:

Верхняя корзина *)

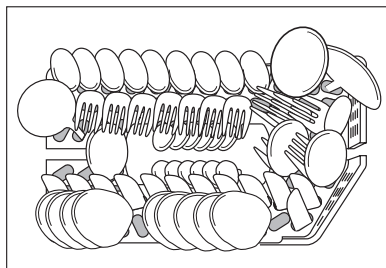


*) При необходимости удалите расположенные слева подставки для чашек и подставку для столовых приборов, если таковая имеется.

Нижняя корзина с корзиной для столовых приборов^{*)}



Корзина для столовых приборов



^{*)} При наличии поддонов для чашек, а также держателей для пивных бокалов вынуть их вместе с крепежным приспособлением.

Инструкции по установке и подключению



Указания по технике безопасности при установке

- Во избежание вытекания солевого раствора транспортируйте посудомоечную машину только в вертикальном положении.
- Перед вводом посудомоечной машины в эксплуатацию проверьте, не была ли она повреждена при транспортировке. Ни в коем случае не подключайте поврежденную машину. В случае обнаружения повреждений обращайтесь к Вашему поставщику.
- Ни в коем случае не включайте посудомоечную машину, если повреждены подводящий или сливной шланг, либо если регулировочная панель, столешница или цоколь повреждены до такой степени, что открывается прямой доступ к машине.
- Вставляйте штекер только в розетки с защитным контактом, установленные с соблюдением технических норм.
- Перед вводом машины в эксплуатацию убедитесь, что указанные на фирменной табличке номинальное напряжение и вид тока соответствуют сетевому напряжению и виду тока по месту установки. Необходимые данные по электробезопасности также приведены на фирменной табличке.
- Многоконтактные штепсельные разъемы и соединительные устройства использовать не разрешается. В результате их перегрева может возникнуть пожар!
- Сетевую подводку посудомоечной машины имеет право менять только сервисный центр или уполномоченный специалист.
- Подводящий шланг с предохранительным клапаном имеет право менять только сервисный центр.

Установка посудомоечной машины

- Посудомоечная машина должна быть установлена на твердом полу в устойчивое относительно всех сторон горизонтальное положение.
- Вывинчивая отверткой резьбовые ножки, можно компенсировать неровности пола и выставить высоту машины по высоте остальной мебели.
- Регулирование задней ножки выполняется аккумуляторным винтовёртом из позиции впереди машины (см. “Инструкцию по монтажу”).
- Сливной шланг, подводящий шланг и шнур питания должны быть проложены внутри выемки цоколя позади машины с сохранением свободы для перемещения, с тем чтобы они не могли быть ни надломлены, ни передавлены.
- Кроме того, посудомоечная машина должна быть жестко привинчена к общей кухонной столешнице или к стоящей рядом мебели. Эта мера является абсолютно необходимой для обеспечения устойчивости машины против опрокидывания в соответствии с предписанием Союза Немецких Электротехников.

Встраиваемая посудомоечная машина

(см. прилагаемый монтажный шаблон)

Поставляемая вместе с машиной монтажная панель предназначена для удобного монтажа и надежного крепления частей составных мебельных панелей.

Подключение посудомоечной машины

Подключение к водоснабжению

- Посудомоечную машину можно подключать к холодной воде и горячей воде с температурой не более 60 °С.
- Посудомоечную машину нельзя подключать к открытым водонагревательным системам и газовым колонкам.

Допустимое давление воды

Минимальное допустимое давление воды: 0,1 мПа (=1 бар = 10 Н/см ²)	Если давление воды составляет менее 0,1 мПа, проконсультируйтесь со специалистом по установке посудомоечных машин.
Максимальное допустимое давление воды: 1 мПа (= 10 бар = 100 Н/см ²)	Если давление воды составляет более 1 мПа, то необходимо предварительно подключить редукционный клапан (заказывайте через специализированный магазин, в котором Вы приобрели машину).

Подсоединение подводящего шланга



Присоединяемый подводящий шланг не должен быть подломлен, придавлен или пережат.

Подсоедините подводящий шланг воды с помощью винтового соединения (ISO 228-1:2000) к водопроводному крану с наружной резьбой (3/4 дюйма). Подводящий шланг снабжен пластмассовой или металлической соединительной гайкой:

– **Соединительную** гайку винтового соединения шланга заворачивайте **только рукой**.

Затем визуально проверьте плотность соединения (убедитесь, что из водопроводного крана не капает вода).



Чтобы не ограничивать отбор воды в кухне для других целей, советуем установить дополнительный кран или сделать ответвление к существующему крану.

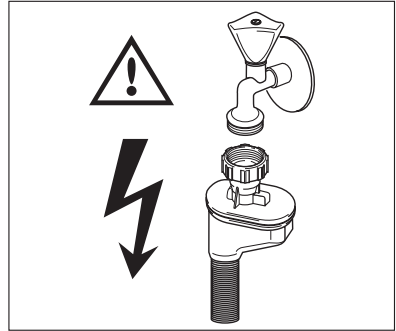


Предупреждение: опасность поражения электотоком

(относится только к мытью посуды с использованием предохранительного клапана).

Электрический кабель для предохранительного клапана проходит по подводящему шлангу и находится под напряжением.

Ни в коем случае не погружать в воду подводящий шланг и предохранительный клапан.



Слив воды

Сливной шланг



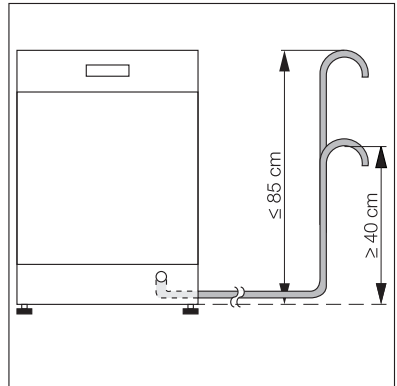
Сливной шланг не должен быть надломлен, придавлен или пережат.

Подсоединение сливного шланга:

- максимальная допустимая высота: 1 метр.
- минимальная необходимая высота: 40 см над краем машины.

Удлинительные шланги

- Удлинительные шланги можно приобрести в специализированных магазинах или через наш сервисный центр. Во избежание неполадок в работе машины внутренний диаметр удлинительных шлангов должен составлять 19 мм.
- Удлинительные шланги можно протягивать по горизонтали на расстояние не более 4 метров, причем максимальная допустимая высота для подсоединения шланга отвода воды должна составлять 85 см.



Подключение сифона

- Наконечник сливного шланга (ш 19 мм) подходит ко всем распространенным типам сифонов. Наружный диаметр патрубка сифона должен быть не менее 15 мм.
- Сливной шланг следует прикрепить к патрубку сифона с помощью прилагающегося зажима для шланга.

Система защиты от перелива

Для защиты от причиняемых водой повреждений посудомоечная машина оснащена системой защиты от перелива.

В случае неисправности предохранительный клапан в подающем шланге немедленно прерывает подачу воды.

Электрическое подключение

Данные о сетевом напряжении, виде тока и требуемой электрозащите имеются на фирменной табличке. Фирменная табличка расположена справа внутри за дверцей посудомоечной машины.

Чтобы отключить посудомоечную машину от электросети, выньте сетевой штекер.

Внимание:

- Стандарты безопасности требуют заземления устройства. Производитель не несет никакой ответственности за поломки вследствие несоблюдения вышеприведенных инструкций по технике безопасности.
- Штекер должен оставаться доступным для пользователя и после установки машины.

Гарантия/сервисная служба

Weitere Kundendienststellen im Ausland

In diesen Ländern gelten die Garantiebedingungen der örtlichen Partner. Diese können dort eingesehen werden.

Further after-sales service agencies overseas

In these countries our AEG-Electrolux agents' own guarantee conditions are applicable. Please obtain further details direct.

Autres agences étrangères assurant le service après-vente

Dans ces pays, les conditions de garantie des concessionnaires de la région sont valables. Vous pouvez les consulter sur place.

Otros puntos de Postventa en el extranjero

En estos países rigen las condiciones de nuestros representantes locales. las cuales pueden ser consultadas allí mismo.

Ulteriori uffici del servizio tecnico assistenza clienti all'estero

In questi paesi sono valide le condizioni di garanzia dei partner locali. Queste condizioni possono essere esaminate sul luogo.

Serviços de assistência técnica no estrangeiro

Nestes países são válidas as condições de garantia dos concessionários locais, podendo aí ser consultadas.

További vevőszolgálati irodák külföldön

Ezekben az országokban a mi AEG-Electrolux vevőszolgálatainknál saját jótállási feltételek alkalmazhatók. A további adatokat kérjük közvetlenül szerezzék be.

Servisne službe

Na garancijskem listu boste našli seznam pooblaščenih servisnih služb AEG-Electrolux.

U.A.E. Abu Dhabi Universal Trading Company P.O. Box 43 99 Tel.: 6335331 Service Center 6733974	Jordan Jordan Household Supply Co. Ltd. P.O. Box 3/68 Amman/Tel.: 69 70 50	Malta ITC International Trading Company White House Building Mountbatte Street Blata L-Bajda/Tel.: 220644
Egypt Middle East Commercial Center 4 Salah El Dein St. - 2nd floor Heliopolis, Kairo Egypt Tel.: 2024181719	Canada EURO-LINE Appliances 2150 Winston PARK Drive 20 Oakville, Ontario L6H 5V1 Tel.: 905 829 3980 Fax: 905 829 3985	Mauritius Happy World Centre Ltd. P.O. 7 54 1 Chausee Street Port Louis Tel.: 25355

<p>Australia The Andi-Co Group 1 Stamford Road Oakleigh VIC 3166 Tel.: (03) 9569 1255 Fax: (03) 9569 1450 www.andico.com.au</p>	<p>Korea (South) Core Incorp. 3/F Chewoo Bldg. 200 Nonhyun-Dong Kangnam-Ku 135-010 Seoul Telefon 82 2 549 89 61</p>	<p>Namibia AEG NAMIBIA (PTY) LIMITED-Jeppe Street Northern Industrial Area Windhoek Tel.: (061) 21-6082/4 Fax: (061) 217838</p>
<p>Bahrain/Arabian Gulf A.A. Zayani & Sons P.O. Box 9 32 Bahrain Tel.: 17311124</p>	<p>Croatia Electrolux D.O.O. Suplova 7 10000 Zagreb Tel.: 1 61 19512 Fax: 1 61 19513</p>	<p>New Zealand Monaco Corporation Ltd. 10 Rothwell Avenue Albany - Auckland 4399 Auckland 1 New Zealand Tel.: 00 64-92 59 11 11 Fax: 00 64-92 59 11 12</p>
<p>Bulgaria Electrolux Bulgaria E.O.O.D. 91 Levski Blvd. 1000 Sofia Tel.: 2 806676 Fax. 2 980 5276</p>	<p>Kuwait/Arabian Gulf Ali Al-Ghanim Est. P.O. Box 21540 - Safat Tel.: 4822190 Fax: 4820116</p>	<p>Syria WATTAR CO. P.O. Box 36109 Mazzeah - Damascus Direct Phone: 00963116132649 Fax: 00963116119537</p>
<p>Cyprus Hadjikyriakos & Sons Ltd. Prodromou 121 P.O. Box 21587 Nicosia 1511 Service Telephones: Nicosia 02 481226 Limassol 05 562182 Larnaca 04 633929 Paphos 06 932 699</p>	<p>Lebanon Adib & Assaferi P.O. Box 539 Tripoli</p>	<p>Iran ARIAN International Development Co. AEG Showroom Shariati, Balatar as Safar Teheran / Iran Phone No. Showroom: 021 / 285 513 / 4 Phone No. Service: 021 / 312 27 67 / 8</p>
<p>Estonia Electrolux Estonia Ltd. Mustamäe tee 24 EE0006 Tallinn Tel.: (372) 6 650 090 Fax: (372) 6 650 092</p>	<p>Latvia Electrolux Latvija Ltd. Kr.Barona iela 130/2 Riga, LV-1012 Tel.: 371 7313626 Fax: 371 7845954</p>	<p>Poland Electrolux Poland Sp. zo.o. ul. Domaniewska 41 02-034 Warszawa tel.: 022 874 33 33 fax: 022 874 33 00</p>
<p>Hong Kong Dah Chong Hong Ltd. 20 Kai Cheung Road Kowloon Bay Kowloon - Hong Kong Tel.: 0085222621620 Fax: 0085227550333</p>	<p>Lithuania Electrolux Lithuania Verkui 29 2600 Vilnus Tel.: 372 272 3326 Fax: 372 272 3366</p>	<p>Russia Electrolux Russia Ltd. 16 Olympiysky prospekt 129090 Moscow Tel.: (095) 937 7837 Fax: (095) 926 5513</p>
<p>Israel Evis Ltd. Tadiran-Ampa Service 10 Gibonay Israel Street New Industrial Zone Netanya, 42504 Israel</p>	<p>Malaysia Arzbergh Engineering No. 49A/B, Jalan Petaling Utama 7 4600 Petaling Jaya Tel.: 3 795 1084 Fax: 3 795 1082</p>	<p>Saudi Arabia Awad Badi Nahas Est Shara Siteen Jeddah 21463 Phone: 6646583 Alia Trading Co Mecca Road Riyadh 11491 Phone 4645977</p>

Japan Electrolux Japan Ltd. Domestic Appliances Department Maruzen Showa Warehouse Building Tookai 4-5-12, Ota-ku 143-006 Tokyo Tel.: 0120-13-7117 Fax: 03-3790-5257	Singapore Group Pte Ltd. 833 Bukit Timah Road Unit no. 01-11 Royalville 279887 Singapore Tel.: 0065 64638484 Fax: 0065 64638488	Slovenia Electrolux Slovenia D.O.O. Traska Ul. 132 1000 Ljubljana Tel.: 61 1234 137 Fax: 61 1234 238
Thailand Olympia Thai Tower, 444 Rachadapiser Road Samsennok- Huaykwang 10320 Bangkok Thailand Tel.: 006625136111 Fax: 006625136334	Slovakia Rep. Electrolux Slovakia S.R.O. Seberiniho 1 821 03 Bratislava Tel.: 02 4333 4322, 4355 Fax: 02 4333 6976	South Africa AEG (Pty) Ltd. 55, 12th Road P.O. Box 1 02 64 Kew/Johannesburg 2000 Tel.: 8069111
Hungary Electrolux Lehel KFT Erzsébet Királyné útja 87. 1142 Budapest Tel.: 00361/467-3200	Czech Rep. ELECTROLUX DOMÁCI SPOTŘEBIČE CZ DIVIZE ELECTROLUX S.R.O. Customer Centre Hanusova ul. 140 21 Praha 4 Tel.: 2 6112 6112 Telefax: 2 6112 3504	

ЕВРОПЕЙСКАЯ ГАРАНТИЯ

Данное устройство поддерживается гарантией Electrolux в каждой из стран, перечисленных на обороте этого руководства, в течение срока, указанного в гарантии на устройство или в ином определенном законом порядке. В случае Вашего перемещения из одной из этих стран в любую другую из нижеперечисленных стран, гарантия на устройство переместится вместе с Вами при условии соблюдения следующих требований:-

- Гарантия на устройство начинается действовать с даты, в которую Вы впервые приобрели это устройство, подтверждением которой будет служить предъявление действительного удостоверяющего покупку документа, выданного продавцом устройства.
- Гарантия на устройство действует в течение того же срока и в пределах того же объема работ и конструктивных частей, какие действуют в новой стране Вашего проживания применительно к данной конкретной модели или серии устройств.
- Гарантия на устройство является персональной для первоначального покупателя этого устройства и не может быть передана другому пользователю.
- Устройство установлено и используется в соответствии с инструкциями, изданными Electrolux, только в пределах домашнего хозяйства, т.е. не используется в коммерческих целях.
- Устройство установлено в соответствии со всеми применимыми нормативными документами, действующими в новой стране вашего проживания.

Положения настоящей Европейской Гарантии не нарушают никаких предоставленных Вам по закону прав.

www.electrolux.com

		
Albania	+35 5 4 261 450	Rr. Pjeter Bogdani Nr. 7 Tirane
Belgique/Belgin/ Belgien	+32 2 363 04 44	Bergensesteenweg 719, 1502 Lembeek
Česká republika	+420 2 61 12 61 12	Budějovická 3, Praha 4, 140 21
Danmark	+45 70 11 74 00	Sjællandsgade 2, 7000 Fredericia
Deutschland	+49 180 32 26 622	Muggenhofer Str. 135, 90429 Nürnberg
Eesti	+37 2 66 50 030	Mustamäe tee 24, 10621 Tallinn
España	+34 902 11 63 88	Carretera M-300, Km. 29,900 Alcalá de Henares Madrid
France	www.electrolux.fr	
Great Britain	+44 8705 929 929	Addington Way, Luton, Bedfordshire LU4 9QQ
Hellas	+30 23 10 56 19 70	4 Limnou Str., 54627 Thessaloniki
Hrvatska	+385 1 63 23 338	Slavonska avenija 3, 10000 Zagreb
Ireland	+353 1 40 90 753	Long Mile Road Dublin 12
Italia	+39 (0) 434 558500	C.so Lino Zanussi, 26 - 33080 Porcia (PN)
Latvija	+37 17 84 59 34	Kr. Barona iela 130/2, LV-1012, Riga
Lietuva	+370 5 2780609	Verkių 29, LT-09108 Vilnius
Luxembourg	+35 2 42 43 13 01	Rue de Bitbourg, 7, L-1273 Hamm
Magyarország	+36 1 252 1773	H-1142 Budapest XIV, Erzsébet királyné útja 87
Nederland	+31 17 24 68 300	Vennootsweg 1, 2404 CG - Alphen aan den Rijn
Norge	+47 81 5 30 222	Risløkkvn. 2 , 0508 Oslo
Österreich	+43 18 66 400	Herziggasse 9, 1230 Wien
Polska	+48 22 43 47 300	ul. Kolejowa 5/7, Warsaw
Portugal	+35 12 14 40 39 39	Quinta da Fonte - Edifício Gonzalves Zarco - Q 35 2774 - 518 Pazo de Arcos
Romania	+40 21 451 20 30	Str. Garii Progresului 2, S4, 040671 RO
Schweiz/Suisse/ Svizzera	+41 62 88 99 111	Industriestrasse 10, CH-5506 Mდgenwil
Slovenija	+38 61 24 25 731	Electrolux Ljubljana, d.o.o. Trgáľka 132, 1000 Ljubljana

		
Slovensko	+421 2 43 33 43 22	Electrolux Slovakia s.r.o., Electrolux Domáce spotrebiče SK, Seberíniho 1, 821 03 Bratislava
Suomi	+35 8 26 22 33 00	Konepajanranta 4, 28100 Pori
Sverige	+46 (0)771 76 76 76	Electrolux Service, S:t Gцransgatan 143, S-105 45 Stockholm
Türkiye	+90 21 22 93 10 25	Tarlabası caddesi no : 35 Taksim Istanbul
Россия	+7 495 9377837	129090 Москва, Олимпийский проспект, 16, БЦ „Олимпик“

Сервисная поддержка

При возникновении технических неисправностей попытайтесь сначала устранить проблему самостоятельно с помощью настоящего руководства по эксплуатации (раздел “Что делать если...”).

Если Вы не можете устранить неполадку своими силами, обратитесь, пожалуйста, в авторизованный сервисный центр.

Для того, чтобы мы могли Вам быстро помочь, нам нужны следующие данные Вашей машины:

- Наименование модели
- Номер изделия (PNC)
- Серийный номер (S-No.)
(номера находятся на фирменной табличке)
- Характер неполадки
- код неполадки, в случае его появления на дисплее машины.

Чтобы необходимые данные Вашей машины были всегда у Вас под рукой, рекомендуем внести их сюда:

Наименование модели:

PNC (номер изделия):

S-No (серийный номер):

www.electrolux.com

www.aeg-electrolux.ru

117 994 64/0-00-070906-01 **Право на изменения сохраняется**