

FAVORIT 60860

Посудомоечная машина

Инструкция по установке и эксплуатации



Уважаемая покупательница, уважаемый покупатель,

Пожалуйста, внимательно прочитайте настоящую инструкцию по эксплуатации и сохраните ее для получения необходимых справочных сведений в будущем.

Если машина перейдет к другому хозяину, передайте ему, пожалуйста, и эту инструкцию.

В тексте используются следующие символы:



Указания по технике безопасности

Предупреждение: Указания, направленные на обеспечение Вашей личной безопасности.

Внимание! Указания, направленные на предотвращение повреждений машины.



Рекомендации и практические советы



Информация по охране окружающей среды

Содержание

Инструкция по эксплуатации	4
Правила техники безопасности	4
Общий вид машины	6
Панель управления	6
Перед первым вводом в эксплуатацию	10
Установка параметров работы устройства для смягчения воды . . .	10
Засыпка специальной соли	13
Заливка ополаскивателя	14
Повседневная эксплуатация	17
Размещение столовых приборов и посуды	17
Регулирование по высоте верхней корзины	23
Внесение моющего средства	24
Применение моющих средств “три в одном”	25
Выбор программы мойки (Таблица программ)	27
Запуск программы мойки	30
Программирование времени пуска	31
Отключение посудомоечной машины	32
Уход и мытье	33
Что делать, если....	36
Самостоятельное устранение небольших неполадок	36
Если результат мытья неудовлетворителен	39
Утилизация	40
Технические данные	41
Указания для организаций, производящих контрольные испытания	42
Инструкции по установке и подключению	44
Указания по технике безопасности при установке	44
Установка посудомоечной машины	45
Подключение посудомоечной машины	47
Гарантийные условия/Сервисные центры	52
Сервисная поддержка	55

Инструкция по эксплуатации



Правила техники безопасности

Перед первым вводом в эксплуатацию

- Соблюдайте требования “Инструкций по установке и подключению”.

Эксплуатация в соответствии с назначением

- Посудомоечная машина предназначена только для мытья домашней посуды.
- Переконструирование посудомоечной машины и внесение в нее изменений недопустимы.
- Применяйте только те виды специальной соли, моющих средств и ополаскателей, которые предназначены для бытовых посудомоечных машин.
- Не вносите в посудомоечную машину никаких растворителей. Это взрывоопасно!

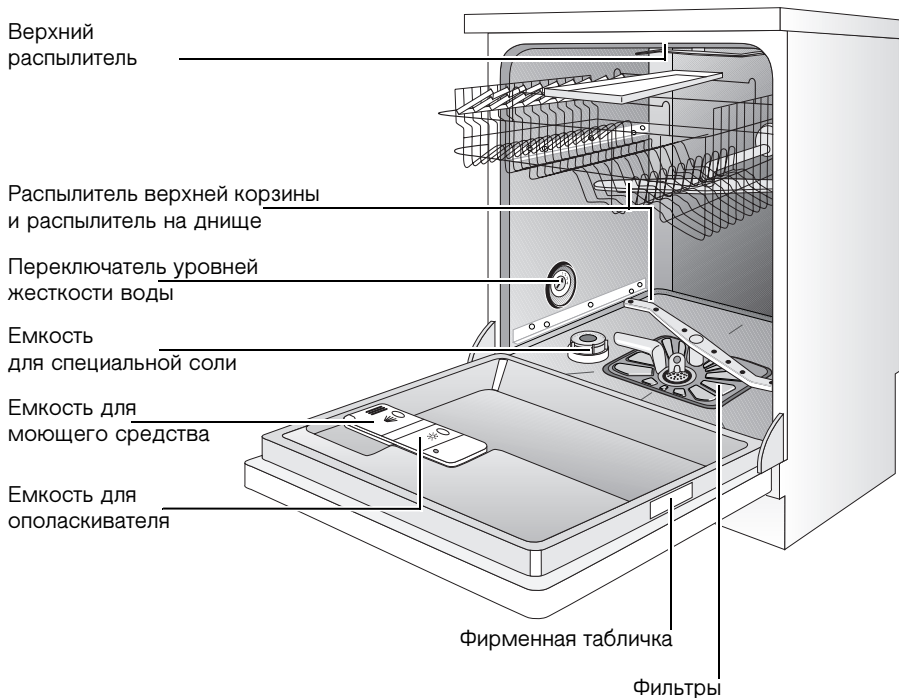
Меры по обеспечению безопасности детей

- Принадлежности упаковки следует хранить вне досягаемости детей. Дети могут в них задохнуться!
- Дети часто не могут сознавать опасные последствия неправильного обращения с электроприборами. Не оставляйте детей без присмотра рядом с посудомоечной машиной.
- Следите за тем, чтобы дети и домашние животные не забирались внутрь посудомоечной машины. Это опасно для жизни!
- Моющие средства могут вызвать химический ожог в области глаз, рта и гортани. Это опасно для жизни! Строго соблюдайте указания по технике безопасности изготовителей моющих и чистящих средств.
- Вода в посудомоечной машине непригодна для питья. Берегитесь химического ожога!

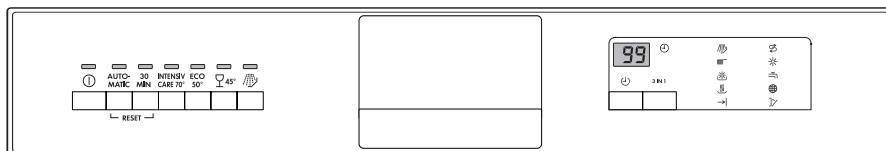
Общие указания по технике безопасности

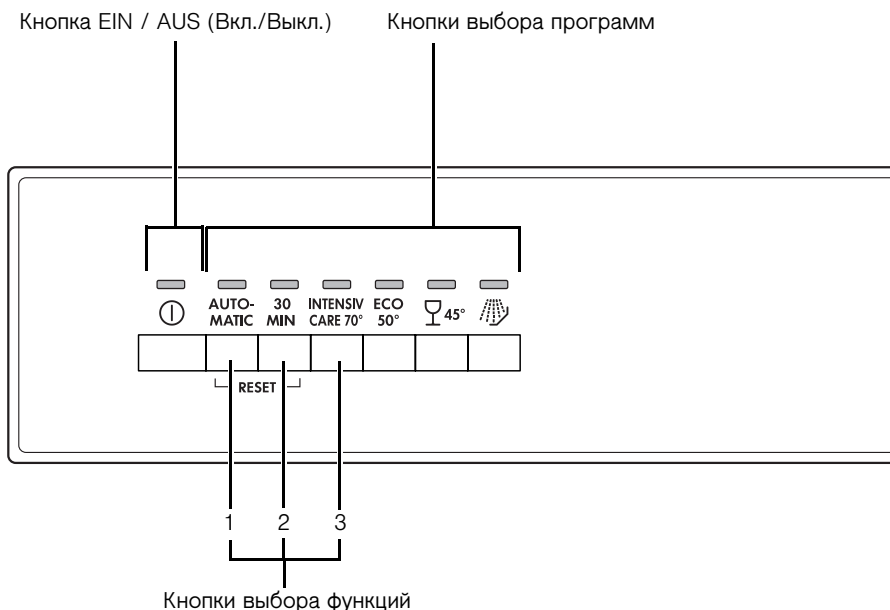
- Ремонт посудомоечной машины должен производиться только специалистами.
- На время перерывов в эксплуатации посудомоечной машины ее необходимо отключать и закрывать водопроводный кран.
- Вынимая из розетки сетевой штекер, ни в коем случае не тяните за шнур, всегда беритесь за штекер.
- Следите за тем, чтобы дверца посудомоечной машины была всегда закрыта, за исключением моментов, когда необходимо произвести загрузку или выемку посуды. Этим Вы исключите возможность того, что кто-либо поранится, споткнувшись об открытую дверцу.
- Не садитесь и не становитесь ногами на открытую дверцу.
- Если посудомоечная машина стоит в незащищенном от мороза помещении, то после каждого мытья посуды необходимо отсоединять шланг.

Общий вид машины



Панель управления





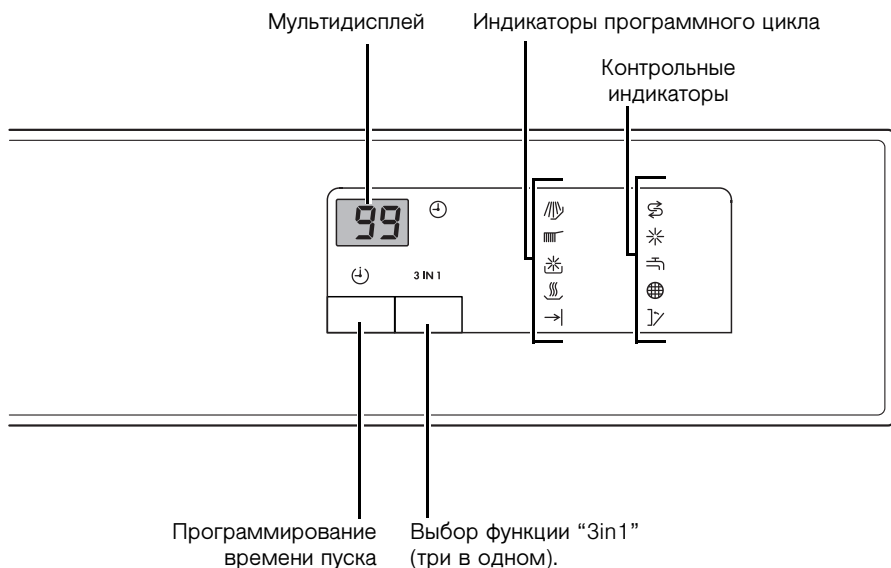
Кнопка EIN-/AUS (Вкл./Выкл.) служит для включения или отключения посудомоечной машины.

Кнопками выбора программ задается нужная программа мойки.

Кнопки выбора функций: В дополнение к программе мойки, указанной на регулировочной панели, этими кнопками можно задавать следующие функции:

Кнопка выбора функции 1	Установка параметров работы устройства для смягчения воды
Кнопка выбора функции 2	Подача ополаскивателя во время работы функции “три в одном” включена / отключена
Кнопка выбора функции 3	- не задействована -





Подачу ополаскивателя можно регулировать только тогда, когда задана функция “Три в одном”.



- Мультидисплей** может отображать информацию о том,
- на какой уровень жесткости установлено устройство для смягчения воды.
 - включена или выключена подача ополаскивателя.
 - каково установленное время пуска.
 - примерно сколько еще времени будет выполняться текущая программа мойки.
 - какая неполадка возникла в работе посудомоечной машины.

Зона индикаторов программного цикла В зоне индикаторов программного цикла всегда отображается текущий шаг выполняющейся программы.

Контрольные индикаторы имеют следующие значения:

 1)	Добавить специальную соль
 1)	Добавить ополаскиватель
	Открыть водопроводный кран
	Промыть фильтрующую систему посудомоечной машины
	Дверца посудомоечной машины открыта

1) Во время выполнения программы мойки контрольные индикаторы не светятся.

Перед первым вводом в эксплуатацию

- i** Если вы хотите применить моющее средство “три в одном”:
- Сначала прочитайте раздел “Применение моющих” средств “три в одном”.
 - Не вносите ни специальную соль, ни ополаскиватель.

Если Вы не применяете моющее средство “три в одном”, то перед первым вводом машины в эксплуатацию:

1. Установка параметров работы устройства для смягчения воды
2. Засыпьте специальную соль для смягчения воды.
3. Залейте ополаскиватель.

Установка параметров работы устройства для смягчения воды

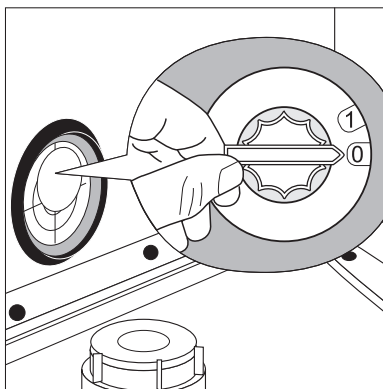
Параметры работы устройства для смягчения воды необходимо задавать механическим или электронным способом.

- i** Во избежание осаждения накипи на посуде и внутри посудомоечной машины, следует мыть посуду мягкой, т.е. с низким содержанием извести, водой. С помощью таблицы установите устройство для смягчения воды на уровень жесткости, соответствующий жесткости воды в той местности, где вы живете. Сведения о местной жесткости воды предоставит Вам соответствующее предприятие по водоснабжению.

Посудомоечная машина-автомат должна быть отключена.

Механическая установка:

1. Откройте дверцу посудомоечной машины.
2. Извлеките из машины нижнюю корзину для посуды.
3. Переключатель уровней жесткости, расположенный на левой стороне моечной камеры, переведите в положение “0” или “1” (см. таблицу).



Электронная установка:

1. Нажмите кнопку EIN/AUS (Вкл./Выкл.).



Если горит светоиндикатор только одной программной кнопки, значит эта программа мойки активизирована. Программу мойки необходимо отменить.

Одновременно нажмите кнопки выбора функций **1** и **2** и не отпускайте их примерно 2 секунды.

Горят светоиндикаторы всех программных кнопок, использование которых возможно в текущий момент времени.

2. Одновременно нажмите и удерживайте нажатыми кнопки выбора функций **1** и **2**.

Замигают светоиндикаторы кнопок выбора функций от “1” до “3”.

3. Нажмите кнопку выбора функции **1**.

Замигает светодиодный индикатор кнопки **1**.

На мультidisплее отобразится установленный уровень жесткости воды.

4. Каждое последующее нажатие кнопки выбора функции **1** увеличивает уровень жесткости на 1.

(Исключение: После уровня жесткости 10 следует уровень жесткости 1).

5. Правильно установив уровень жесткости воды, нажмите кнопку EIN/AUS (Вкл./Выкл.)

Заданный уровень жесткости будет сохранен в электронной памяти машины.

В случае электронной установки устройства для смягчения воды на уровень “1” происходит одновременное отключение контрольного индикатора для специальной соли.

Жесткость воды			Установка уровня жесткости		Индикация на мультидисплее
в °d ¹⁾	в ммоль/л ²⁾	Диапазон	механическая	электронная	
51 - 70	9,0 - 12,5	IV	1	10 ³⁾	10L
43 - 50	7,6 - 8,9			9	9L
37 - 42	6,5 - 7,5			8	8L
29 - 36	5,1 - 6,4			7	7L
23 - 28	4,0 - 5,0			6	6L
19 - 22	3,3 - 3,9	III	0*	5	5L
15 - 18	2,6 - 3,2			4*	4L
11 - 14	1,9 - 2,5			3	3L
4 - 10	0,7 - 1,8	I/II		2	2L
ниже 4	ниже 0,7	I		1 специальной соли не требуется	1L

1) (°d) немецкий градус, единица измерения жесткости воды

2) (ммоль/л) миллимоль на литр, международная единица измерения жесткости воды

3) При установке этого параметра время выполнения программы может незначительно увеличиться.

*) настройка по умолчанию

Засыпка специальной соли

Чтобы очистить от извести устройство для смягчения воды, необходимо внести в машину специальную соль. Пользуйтесь только специальной солью, предназначенной для бытовых посудомоечных машин.

Если Вы не используете моющее средство “три в одном”, засыпьте специальную соль:

- перед первым вводом в эксплуатацию посудомоечной машины.
- если на панели управления мигает контрольный индикатор ополаскивателя.

1. Откройте дверцу, извлеките нижнюю корзину.
2. Отверните против часовой стрелки крышку емкости для специальной соли.

3. Только при первом вводе в эксплуатацию:

Наполните водой емкость для специальной соли.

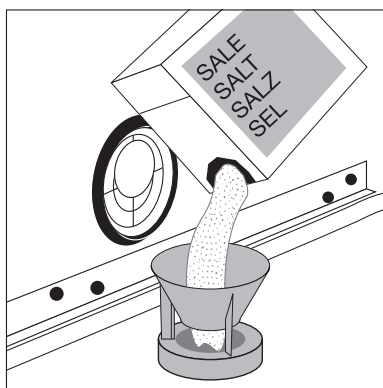
4. Имеющуюся в комплекте поставку воронку вставьте в отверстие емкости.

Засыпьте специальную соль в емкость; предельная вместимость последней, в зависимости от зернистости соли, составляет примерно 1,0-1,5 кг. Не переполняйте емкость.

i Не страшно, если при засыпке специальной соли через край емкости перельется вода.

5. Очистите от остатков соли отверстие емкости.
6. Плотно заверните заглушку в направлении часовой стрелки.
7. **После внесения специальной соли выполните программу мойки.** Это позволит вывести из машины перелившийся соляной раствор и крупички соли.

i В зависимости от зернистости, соль растворяется в воде в течение нескольких часов, после чего контрольный индикатор наличия специальной соли опять гаснет.



Заливка ополаскивателя

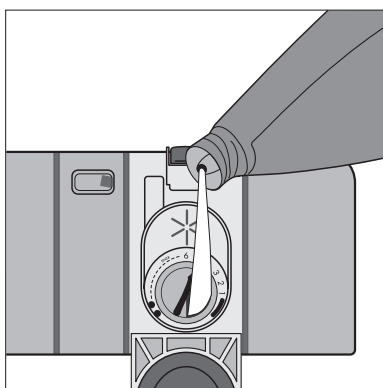
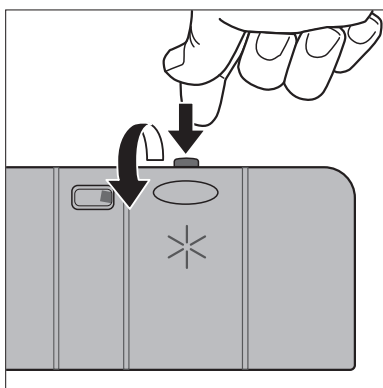
Поскольку ополаскиватель способствует лучшему стеканию воды с посуды, то после его применения Вы получите сверкающе чистую, без единого пятнышка, посуду и прозрачные стаканы, бокалы и рюмки.

Если Вы не пользуетесь моющим средством “три в одном”, залейте ополаскиватель.

- перед первым вводом посудомоечной машины в эксплуатацию.
- если на панели управления мигает контрольный индикатор ополаскивателя.

Кроме специального ополаскивателя для посудомоечных машин, не применяйте никаких других жидких моющих средств.

- 1.** Откройте дверцу. Емкость для ополаскивателя расположена на внутренней стороне дверцы посудомоечной машины.
- 2.** Нажмите кнопку разблокирования емкости для ополаскивателя.
- 3.** Откиньте вверх крышку.
- 4.** Залейте ополаскиватель точно до отметки “max”, что соответствует заполнению емкости прибл. на 140 мл.
- 5.** Прижмите крышку, так чтобы она зафиксировалась.
- 6.** Если ополаскиватель пролился мимо емкости, вытрите его тряпкой. В противном случае во время мойки образуется слишком обильная пена.

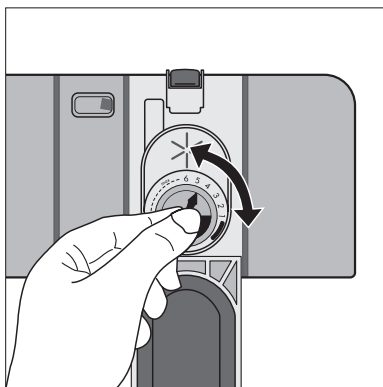


Установка дозировки ополаскивателя



Дозировку ополаскивателя следует изменять лишь в тех случаях, когда на стаканах, бокалах и посуде появляются пятна слизи, молочные пятна (задайте меньшую дозировку) или следы от высохших капель воды (задайте повышенную дозировку). Подробнее об этом читайте в разделе “Если результат мойки неудовлетворителен”. Дозировку можно задавать в диапазоне значений от “1” до “6”. Изготовитель по умолчанию установил дозировку на уровень “4”.

1. Откройте дверцу посудомоечной машины.
2. Нажмите кнопку разблокирования емкости для ополаскивателя.
3. Откиньте вверх крышку.
4. Установите дозировку.
5. Прижмите крышку, так чтобы она зафиксировалась.
6. Если ополаскиватель пролился, вытрите его тряпкой.



Подачу ополаскивателя необходимо включать при заданной функции “Три в одном”



Если функция “Три в одном” не задана, подача ополаскивателя остается всегда включенной.

В случаях, когда функция “Три в одном” задается из-за применения моющего средства “три в одном”, подача ополаскивателя отключена. Если затем обнаружится, что посуда недостаточно просушена, следует еще раз включить подачу ополаскивателя (об этом см. также раздел “Применение” моющих средств типа “три в одном”).

1. Нажмите кнопку EIN/AUS (Вкл./Выкл.).



Если горит светоиндикатор только одной программной кнопки, значит эта программа мойки активизирована. Программу мойки необходимо отменить.

Одновременно нажмите кнопки выбора функций **1** и **2** и не отпускайте их примерно 2 секунды.

Горят светоиндикаторы всех программных кнопок, использование которых возможно в текущий момент времени.



2. Одновременно нажмите и удерживайте нажатыми кнопки выбора функций **1** и **2**.

Замигают светоиндикаторы кнопок выбора функций от “1” до “3”.

3. Нажмите кнопку выбора функции **2**.

Замигает светодиодный индикатор кнопки выбора функций **2**.

На мультidisплее отображается текущая программная установка:

	Подача ополаскивателя во время работы функции “три в одном” отключена (настройка по умолчанию)
	Подача ополаскивателя во время работы функции “три в одном” включена

4. Нажатием кнопки выбора функций **2** можно включить или отключить подачу ополаскивателя.

5. После появления на мультidisплее нужной Вам программной установки нажмите кнопку EIN/AUS (Вкл./Выкл.). Программная установка введена в память машины.

Повседневная эксплуатация

Размещение столовых приборов и посуды



В посудомоечной машине нельзя мыть губки, полотенца и любые другие предметы, могущие полностью пропитаться водой. Посуда из пластмассы и с тефлоновым покрытием обладает выраженной способностью удерживать капли воды. Поэтому такая посуда сохнет несколько хуже, чем посуда из фарфора или нержавеющей стали.

Мыть следующие столовые приборы и посуду в посудомоечной машине

нельзя:	можно с ограничениями:
<ul style="list-style-type: none">• Столовые приборы с деревянными, роговыми, фарфоровыми и перламутровыми черенками• нежаростойкие пластмассовые предметы• старые столовые приборы с термочувствительными покрытиями• клееная посуда и клееные части столовых приборов• Предметы из олова и меди• хрусталь с примесями свинца• подверженные коррозии предметы из стали,• деревянные дощечки и подставки для завтрака• изделия прикладного искусства	<ul style="list-style-type: none">• Фаянсовую посуду разрешается мыть в посудомоечной машине только в случае, если изготовитель такой посуды недвусмысленно заявил, что это возможно.• Надглазурная роспись от слишком частого мытья в посудомоечной машине может побледнеть.• Предметы из серебра и алюминия во время мытья могут несколько изменить цвет. Такие остатки пищи, как яичный белок, яичный желток, горчица, часто становятся причиной изменения цвета серебрянных предметов или образования на них пятен. Поэтому если серебро не моется непосредственно после еды, его необходимо сразу же очищать от остатков пищи.• Стекло после многочисленных циклов мытья в посудомоечной машине может помутнеть.

- Перед закладкой посуды в машину следует:
 - удалить крупные остатки пищи.
 - замочить кастрюли с пригоревшими остатками пищи.
- При размещении в машине посуды и столовых приборов следует учитывать следующее:
 - Посуда и столовые приборы не должны мешать вращению распылителей.

- Миски, чашки, стаканы, кастрюли и тому подобные предметы следует размещать отверстиями вниз. Тогда в них не будет скапливаться вода.
- Посуда и столовые приборы не должны быть вложены друг в друга или перекрываться.
- Во избежание повреждений на стекле стаканы, бокалы и рюмки не должны соприкасаться.
- Во избежание выпадания небольших предметов (например, крышек) кладите их не в корзины для посуды, а в корзину для столовых приборов.

Размещение столовых приборов

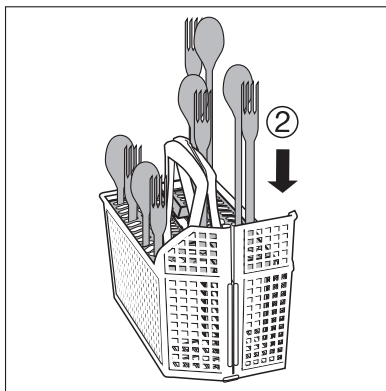
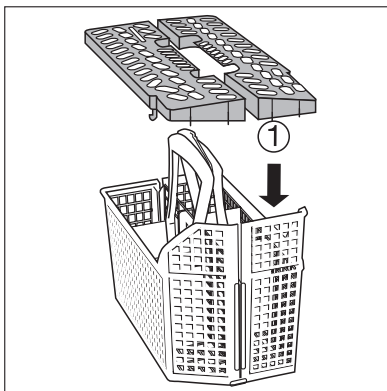


Предупреждение: Во избежание получения ранений острые ножи и столовые приборы с острыми краями следует закладывать в верхнюю корзину.

Для того, чтобы все столовые приборы в корзине для приборов омывались водой, Вам следует:

1. установить на корзину для столовых приборов решетчатую насадку;

2. вложить вилки и ложки черенками вниз в решетчатую насадку корзины.

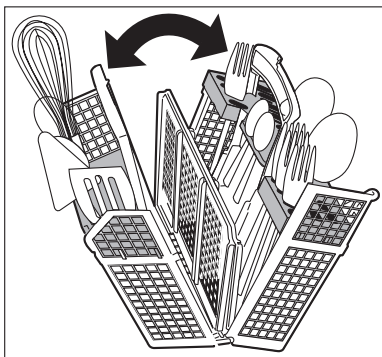


Для облегчения размещения более крупных предметов, таких как кондитерский веничек, половину решетчатой насадки для столовых приборов можно убрать.

Корзину для столовых приборов можно раскладывать.

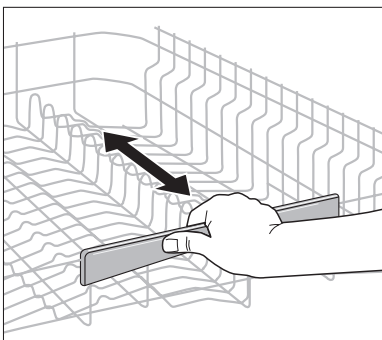
При вынимании корзины следует держать рукой обе части ручки.

1. Поставьте корзину для столовых приборов на стол или на столешницу.
2. Разведите две части ручки корзины.
3. Извлеките столовые приборы.



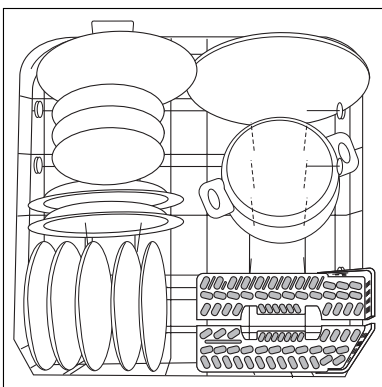
Загрузка и разгрузка нижней и верхней корзины

Чтобы загрузить или разгрузить нижнюю и верхнюю корзины выдвиньте или задвиньте их взявшись за середину передней ручки.

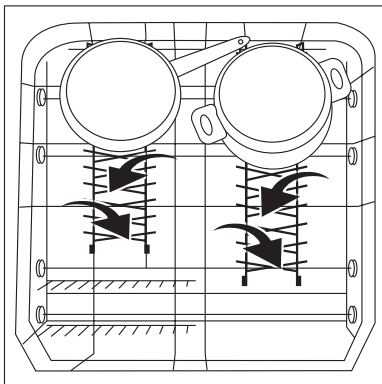


Кастри, сковороды, большие тарелки

Размещайте крупную и сильно загрязненную посуду в нижней корзине.
(тарелки диаметром до 29 см).



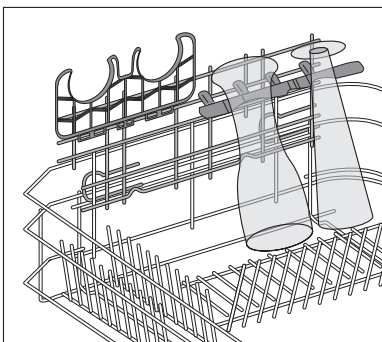
Для более удобного размещения крупной посуды все задние насадки для тарелок нижней корзины выполнены откидными.



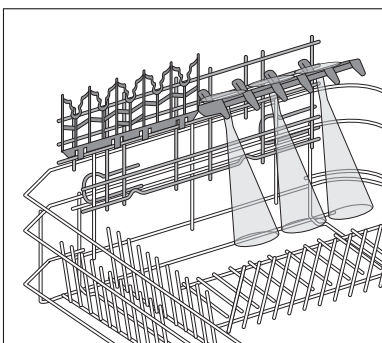
Бокалы для пива и шампанского

В держатели для пивных бокалов можно вставить до четырех бокалов для пшеничного пива, пива “пильзнер” и т.п.

В необходимых случаях держатели для пивных бокалов можно откидывать вверх.



Вместо держателей для пивных бокалов по специальному заказу поставляются две подставки для чашек, которые можно использовать также в качестве держателей бокалов для шампанского и игристых вин “просекко”.



1. Держатели для пивных бокалов можно снять либо вынув их сверху, либо слегка отжав крючки для навешивания снизу.

2. Подставки для чашек с помощью крючков для навешивания закрепите на поперечных стержнях **A** или **B**. Зафиксируйте подставки для чашек легким нажатием на крючки.

3. Снятие подставок для чашек выполняется таким же образом, как как снятие держателей для пивных бокалов.

Решетчатую опору, служащую для фиксации креплений для пивных бокалов, а также подставки для чашек, при желании можно снять.

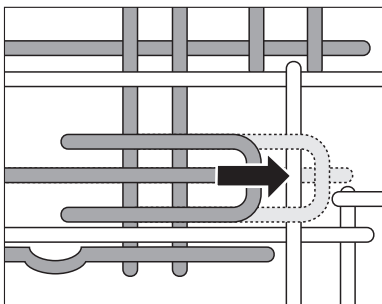
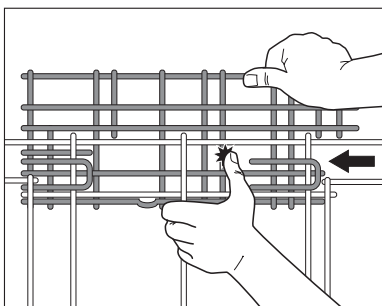
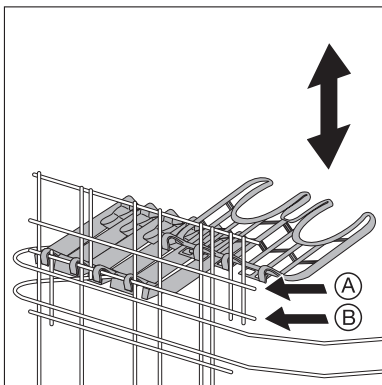
1. Большим пальцем руки переместите решетчатую опору назад (см. рисунок).



Внимание: опасность ранения!

Не просовывайте руку в решетчатую опору; для поддержки положите руку на корзину для столовых приборов.

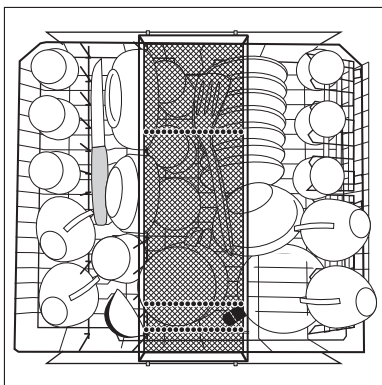
2. Чтобы зафиксировать решетчатую опору, нужно переместить ее вперед.



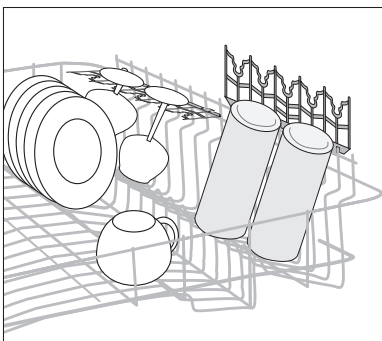
Чашки, стаканы, бокалы, кофейный сервиз

Небольшую, легко бьющуюся посуду, а также длинные и острые столовые приборы, размещайте в верхней корзине.

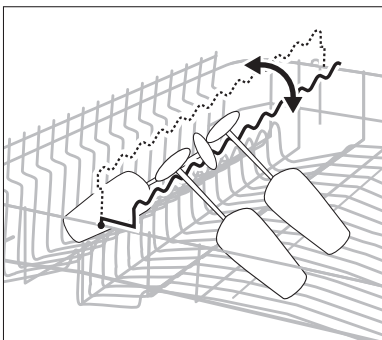
- Размещая посуду на откидных держателях для чашек, отделяйте один предмет от другого, с тем чтобы при мытье вода попадала на всю посуду.



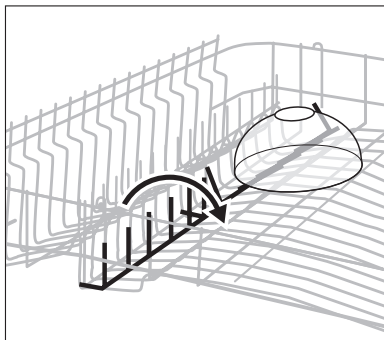
- Если необходимо помыть высокие предметы, можно откинуть держатели для чашек вверх.
- Бокалы для вина, шампанского и коньяка устанавливайте или подвешивайте в прорезях держателей для чашек.



- Для того, чтобы можно было разместить стеклянные бокалы с высокой ножкой, откиньте подставку для стеклянной посуды вправо, во всех других случаях оставляйте ее в сложенном виде слева.



- Слева в верхней решетке находится штыревой ряд, обе части которого также могут откидываться. Если штыревой ряд не откинут: стаканы, бокалы и другую подобную посуду следует устанавливать в верхней корзине. Если штыревой ряд откинут: имеется больше места для тарелок и мисок.



Регулирование по высоте верхней корзины

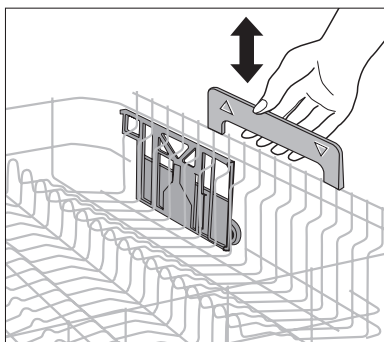
	Максимальная высота посуды в корзинах	
	Верхняя корзина	Нижняя корзина
при поднятой верхней корзине	22 см	30 см
при опущенной верхней корзине	24 см	29 см



Регулирование по высоте может производиться и при загруженных корзинах.

Поднятие и опускание верхней корзины

1. Полностью выдвиньте верхнюю корзину.
2. Верхнюю корзину приподнять за ручку до упора и вертикально опустить вниз. Верхняя корзина механически зафиксируется в нижней или верхней позиции.



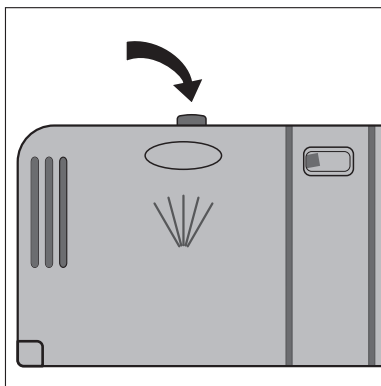
Внесение моющего средства

Моющие средства снимают загрязнения с посуды и столовых приборов. Моющее средство должно быть внесено в машину до начала выполнения программы.



Пользуйтесь только специальными моющими средствами для бытовых посудомоечных машин.

Емкость для моющего средства расположена на внутренней стороне дверцы.

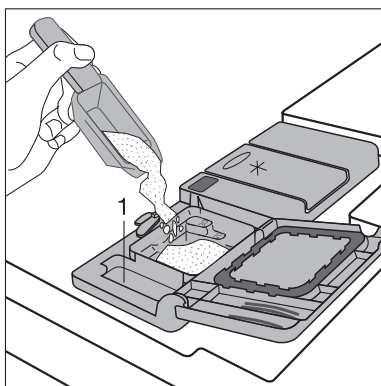


1. Если крышка закрыта: Нажмите на кнопку разблокирования. Крышка откроется.

2. Внесите моющее средство в емкость для моющего средства. Для лучшего определения дозировки порошкового моющего средства имеются маркировочные линии. Отметка "20/30" примерно соответствует объему в 20/30 мл моющего средства.

Соблюдайте рекомендации изготовителя по правильной дозировке и хранению моющего средства.

3. Опустите крышку и прижмите ее так, чтобы она зафиксировалась в этом положении.



Если посуда очень грязная, то следует дополнительно наполнить моющим средством соседнюю емкость (1). Это моющее средство проявляет свое действие уже на этапе предварительного полоскания.

Концентрированные моющие средства

Современные моющие средства для моющих машин - это почти всегда низкощелочные концентрированные продукты с натуральными энзимами, представленные в форме таблеток или порошков.



50 °С - температура, при которой выполняются программы мойки с использованием концентрированных средств. Эти программы уменьшают нагрузку на окружающую среду и щадят Вашу посуду, т.к. специально рассчитаны на действие грязеудаляющих свойств ферментов, которые содержатся в концентрированных моющих средствах. Поэтому программы мойки посуды при 50 °С с применением концентрированных моющих средств дают такой же очищающий эффект, какой обычно возможен лишь в программах мойки при 65 °С.

Моющие средства в таблетках



Моющие средства в таблетках разных изготовителей растворяются с разной скоростью. Поэтому в течение короткой программы некоторые виды таблеток не успевают проявить свои моющие свойства полностью. С учетом этого обстоятельства, применяйте таблетированные моющие средства в программах мойки с предварительным полосканием.

Применение моющих средств “три в одном”

В продуктах этого типа соединяются свойства моющего средства, ополаскивателя и специальной соли.

При включении функции “три в одном”

- подача специальной соли и ополаскивателя из соответствующей емкости перекрывается.
- Индикация нехватки соли и ополаскивателя прекращается.



Если Вы хотите применить моющее средство “три в одном”, предварительно удостоверьтесь, что это средство подходит для уровня жесткости воды, которую Вы используете. (Соблюдайте указания изготовителя моющего средства!)

Если Вы применяете моющие средства три в одно

1. Нажмите кнопку EIN/AUS (Вкл./Выкл.).

2. Нажмите кнопку **3 IN 1** (три в одном).

Горит индикатор этой кнопки: Функция “три в одном” активизирована.

Перед запуском программы мойки внесите моющее средство “три в одном” в емкость для моющего средства.



Поскольку при включении функции “три в одном” подача ополаскивателя автоматически отключается, посуда может оказаться недостаточно просушенной из-за различия в стандартах качества моющих средств “три в одном”. В этом случае выполните следующие действия (см. раздел “Внесение ополаскивателя”):

- Если емкость для ополаскивателя пуста, залейте туда ополаскиватель.
- Установите дозировку ополаскивателя на уровень “2”.
- Включите подачу ополаскивателя.

Если Вы больше не применяете моющие средства “три в одном”

Если Вы хотите прекратить пользование средством “три в одном”, действуйте в следующем порядке:

- Отключите функцию “Три в одном”.
- Снова заполните емкости для специальной соли и ополаскивателя.
- Переключите устройство для смягчения воды на максимально возможный уровень жесткости и проведите до 3-х обычных рабочих циклов без загрузки.
- После этого переключите устройство для смягчения воды на местный уровень жесткости.

Выбор программы мойки (Таблица программ)

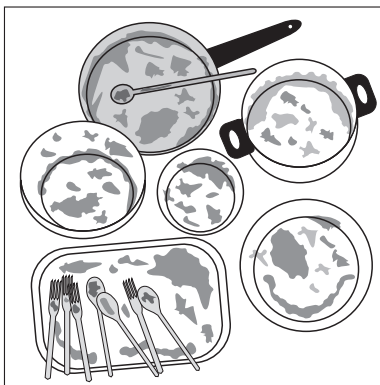
Программа мойки	Подходящая посуда	Вид загрязнения	Программный цикл					Расходные параметры ¹⁾		
			Предварительная мойка	Мойка	Промежуточное полоскание	Ополаскивание	Сушка	Продолжительность (минуты)	Электроэнергия (кВт)	Вода (литры)
AUTOMATIC (50° - 65°)²⁾	Посуда для приема и приготовления пищи	средне загрязненная, присохшие остатки пищи	•	•	1 или 2 раза	•	•	90 - 110	1,0 - 1,5	13 - 25
30 MIN (60°)³⁾	Посуда без кастрюль	только что использованная, слегка или средне загрязненная посуда	-	•	-	•	-	30	0,8	9
INTENSIV CARE 70°⁴⁾	Посуда для приема и приготовления пищи	сильно загрязненная, присохшие остатки пищи, особенно яичный белок и крахмал	•	•	2 раза	•	•	120 - 130	1,8 - 2,0	23 - 25
ECO 50°⁵⁾	Посуда для приема и приготовления пищи, термочувствительная посуда	средне загрязненная посуда	•	•	•	•	•	130 - 160	0,95 - 1,05	12 - 14

Программа мойки	Подходящая посуда	Вид загрязнения	Программный цикл					Расходные параметры ¹⁾		
			Предварительная мойка	Мойка	Промежуточное полоскание	Ополаскивание	Сушка	Продолжительность (минуты)	Электроэнергия (кВт)	Вода (литры)
 45°	Посуда для десертов и кофе, хрупкая стеклянная посуда	легкое загрязнение	-	•	2 раза	•	•	73	0,9	15
 6)	Все виды посуды	Использованная посуда, заложенная в посудомоечную машину для мытья в более позднее время.	•	-	-	-	-	12	< 0,1	4

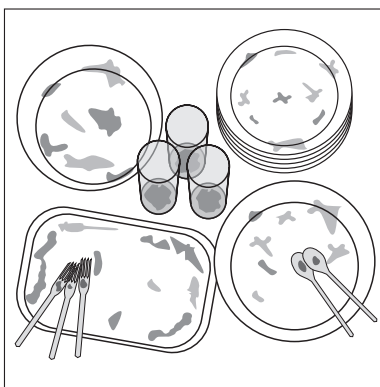
- 1) Расходные параметры определялись при стандартных условиях эксплуатации. Они зависят от степени загрузки корзин для посуды. На практике возможны отклонения.
- 2) При выполнении этой программы посудомоечная машина определяет степень загрязненности посуды по замутнению воды для мытья. Продолжительность выполнения программы, потребление воды и электроэнергии могут сильно отличаться в зависимости от количества и загрязненности загруженной посуды. В зависимости от степени загрязненности посуды, температура воды для мытья автоматически корректируется в пределах от 50°C до 65°C.
- 3) Эта программа выполняется при половинной загрузке посудомоечной машины.
- 4) При ополаскивании температура воды на 10 минут повышается до 68°, что необходимо, например, для гигиенической мойки детских бутылочек, пластмассовых разделочных досок или банок из-под варенья.
- 5) Программа тестирования для организаций, проводящих технические испытания
- 6) Для этой программы моющее средство применять не нужно.

Выбор программы

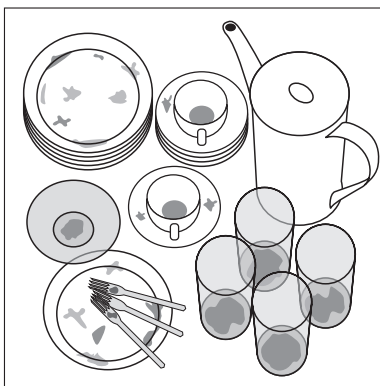
Если Ваша посуда выглядит так, выбирайте программу интенсивной мойки.



обычную или энергосберегающую программу.



программу с коротким циклом выполнения (например, 30-минутную).



Запуск программы мойки

1. Проверьте, могут ли свободно вращаться распылители.
2. Полностью откройте водопроводный кран.
3. Закройте дверцу.
4. Нажмите кнопку EIN/AUS (Вкл./Выкл.).
5. Задайте нужную Вам программу.

В зоне индикации программного цикла светится индикатор программы и отображаются соответствующие этапы программы мойки. На мультidisплее отображается время, предположительно остающееся до конца программы. Примерно через 3 секунды начнется выполнение заданной программы мойки.

В зоне индикации программного цикла всегда отображается текущий шаг выполняющейся программы.



Во время цикла мойки выводимое на дисплей остаточное время может корректироваться в зависимости от количества, степени загрязненности загруженной посуды и других параметров.

Остановка и прекращение программы мойки

Останавливать работающую программу мойки следует лишь в самых необходимых случаях.

Остановка программы мойки открытием дверцы посудомоечной машины



При открытии дверцы из машины может выйти горячий пар. Можно ошпариться!

1. Осторожно откройте дверцу. Программа мойки остановится.
2. Закройте дверцу. Программа мойки продолжится.

Прекращение программы мойки

1. Нажмите и не отпускайте кнопки выбора функций **1** и **2**. Горят светоиндикаторы всех программных кнопок, использование которых возможно в текущий момент времени.
2. Отпустите нажатые кнопки. Выполнение программы мойки прекращено.
3. Если Вы хотите запустить новую программу мойки, проверьте, имеется ли в емкости моющее средство.
4. Отключите посудомоечную машину кнопкой EIN-/AUS (Вкл./Выкл.).

- i** После отключения посудомоечной машины выполнение заданной программы мойки только приостанавливается, но не прекращается окончательно. После повторного включения выполнение программы мойки продолжится.

Программирование времени пуска

- i** С помощью функции программирования времени пуска Вы можете отложить запуск программы мойки на срок от 1 до 19 часов.

1. Нажимайте кнопку Zeitvorwahl (Программирование времени пуска) до тех пор, пока на мультidisплее не появится нужная индикация отсрочки запуска программы, например *12h*, означающая, что программа мойки запустится через 12 часов. Горит индикатор программирования времени пуска.
2. Задайте программу мойки.
3. На табло постоянно отображается время, остающееся до запуска программы мойки (например: *12h*, *11h*, *10h*, ... *1h* и т. д.).

Изменение заданного времени пуска:

Пока не началась программа мойки, Вы еще можете изменить время пуска нажатием кнопки Zeitvorwahl (Программирование времени пуска).

Отмена заданного времени пуска:

Нажимайте кнопку Zeitvorwahl (Программирование времени пуска) до тех пор, пока на мультidisплее не появится время выполнения заданной программы. Заданная программа мойки тут же начнет выполняться.

Замена программы мойки

Пока программа мойки не началась, Вы еще можете сменить ее на другую. Для этого сначала прекратите выполнение текущей программы мойки, затем выберите другое время пуска и, наконец, задайте новую программу мойки.

Отключение посудомоечной машины

Отключайте посудомоечную машину только после того, как на мультidisплее появится остаточное время выполнения программы в виде цифры "0" и загорится индикация окончания программы мойки.

В некоторых программах мойки сушильный вентилятор продолжает работать даже по окончании выполнения соответствующей программы.

1. Нажмите кнопку EIN/AUS (Вкл./Выкл.). Вся индикация погаснет.
2. Закройте водопроводный кран!



Открывайте дверцу осторожно, т.к. из машины может выйти горячий пар.

Горячая посуда легко бьется. Поэтому перед выемкой посуды дайте ей примерно 15 минут остыть. Кроме того это улучшит результат просушивания.

Выемка посуды



Наличие небольшого количества влаги на внутренней дверце моечной камеры и на емкостях – вполне нормальное явление.

- Сначала выньте из машины нижнюю, а затем верхнюю корзину. В этом случае оставшаяся в верхней корзине вода не будет капать на посуду в нижней корзине, оставляя после высыхания пятна.

Уход и мытье



Не пользуйтесь никакими средствами по уходу за мебелью и высокоактивными чистящими средствами.

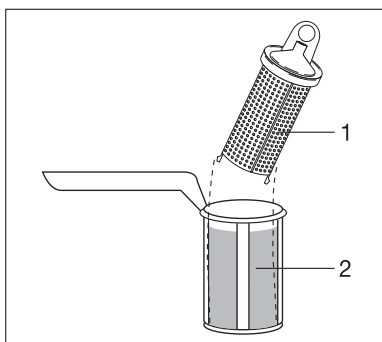
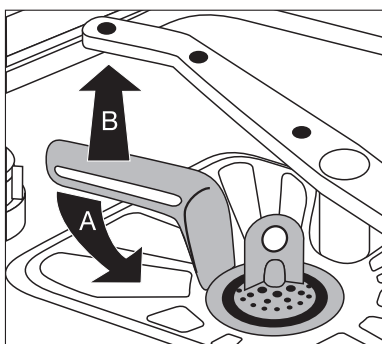
- Рабочие детали посудомоечной машины мойте теплой чистой водой с помощью тряпки из мягкой ткани.
- Время от времени проверяйте, не загрязнились ли емкости моечной камеры, уплотнение дверцы, фильтр для поступающей в машину воды (если имеется), и при необходимости промывайте их.

Промывка фильтров

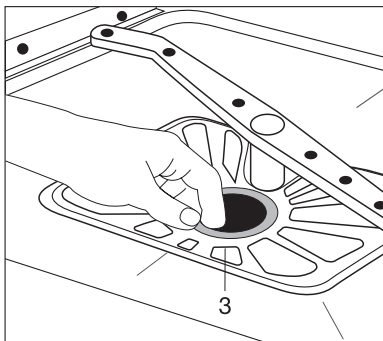


Фильтры необходимо регулярно проверять и промывать. Загрязненные фильтры ухудшают результаты мытья посуды.

1. Откройте дверцу, извлеките нижнюю корзину.
2. Поверните ручку примерно на $\frac{1}{4}$ оборота против часовой стрелки (A) и выньте систему фильтров (B).
3. Возьмитесь за ушко фильтра тонкой очистки (1) и извлеките его из микрофильтра (2).
4. Тщательно промойте все фильтры проточной водой.



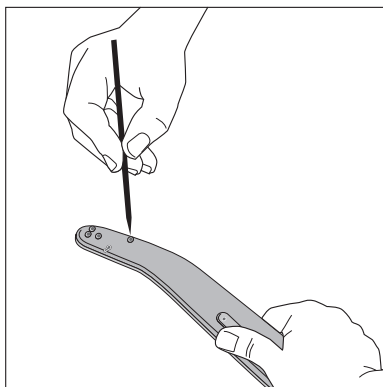
5. Выньте из дна моечной камеры плоскостной фильтр (3) и основательно промойте его с обеих сторон.
6. Вставьте плоскостной фильтр на прежнее место.
7. Вставьте фильтр тонкой очистки в микрофильтр и скрепите их.
8. Установите систему фильтров на место и зафиксируйте ее, повернув ручку по часовой стрелке до упора. Следите за тем, чтобы плоскостной фильтр не возвышался над днищем моечной камеры.



Ни в коем случае не мойте посуду в машине без фильтров.

Чистка форсунок на распылителях

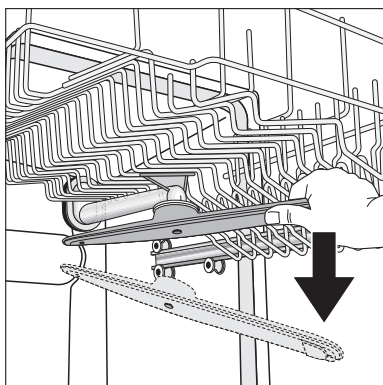
Регулярно проверяйте, не засорились ли форсунки на распылителях. Если они нуждаются в чистке, высвободите соответствующий распылитель из крепления и прочистите его форсунки каким-либо острым предметом, например проволокой или булавкой. Затем промойте распылитель под сильной струей воды.



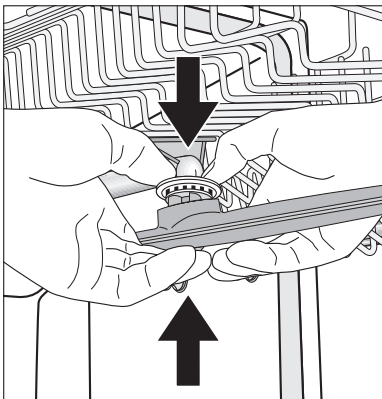
Не повредите отверстия форсунок.

Распылитель верхней корзины

1. Резко наклоните вниз распылитель верхней корзины и извлеките его из крепления.
2. Прочистите форсунки распылителя.

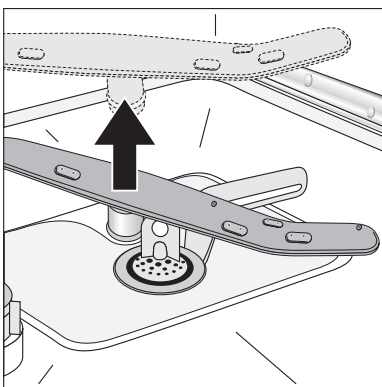


3. Очищенный от загрязнений распылитель приставьте наклонно к соединительному элементу: сильным сжатием соедините оба этих компонента до ощущения фиксации.



Распылитель на днище посудомоечной машины

1. Потяните вверх и высвободите из фиксации распылитель на днище посудомоечной машины.
2. Прочистите форсунки распылителя.
3. Снова приставьте распылитель на дне посудомоечной машины к соединительному элементу и сильно прижмите его книзу до ощущения фиксации.



Что делать, если...

Самостоятельное устранение небольших неполадок

Если во время работы посудомоечной машины на мультidisплее появился один из следующих кодов неполадки:

– код неполадки **i 10** (Проблемы с подводом воды),

– код неполадки **i 20** (Проблемы со сливом воды),

обратитесь, пожалуйста, к представленной ниже таблице.

После устранения неполадки нажмите кнопку запущенной программы. Выполнение программы мойки продолжится.

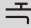
При появлении на мультidisплее прочих кодов неполадки (индикация “ i ” со стоящей после нее цифрой):

– Прекратите выполнение программы мойки.

– Отключите и опять включите машину.

– Задайте новую программу мойки.

Если сообщение о неполадке появится снова, сообщите об этом в сервисную службу с указанием кода неполадки.

Неполадка	Возможная причина	Способ устранения
Мигает индикатор заданной программы мойки: контрольный индикатор  светится, на мультidisплее отображается код неполадки i 10 (проблемы с подводом воды).	Вышел из строя или заизвестковался водопроводный кран.	Проверьте и при необходимости почините водопроводный кран.
	Водопроводный кран закрыт.	Откройте кран.
	Засорился фильтр (если имеется) в винтовом соединении шланга на водопроводном кране.	Промойте фильтр в винтовом соединении шланга.
	Забились фильтры в днище моечной камеры.	затем прекратите выполнение программы мойки (см. раздел “Запуск программы мойки”), промойте фильтры (см. раздел “Промывка фильтров”) и снова запустите программу мойки.
	Подводящий шланг проложен неправильно.	Проверьте правильность прокладки шланга.

Неполадка	Возможная причина	Способ устранения
Мигает индикатор заданной программы мойки, на мультidisплее отображается код неполадки 120 (Во внутреннем резервуаре посудомоечной машины стоит вода).	Забился сифон.	Произведите чистку сифона.
	Сливной шланг проложен неправильно.	Проверьте правильность прокладки шланга.
На мультidisплее отображается код неполадки 130 .	Сработала система защиты от перелива.	Закройте водопроводный кран, отключите машину и сообщите о неполадке в сервисный центр.
Светится контрольный индикатор  .	Дверца посудомоечной машины открыта.	Закройте дверцу посудомоечной машины.
Светится контрольный индикатор  .	Индикатор  всего лишь напоминает о необходимости время от времени проверять и, если надо, промывать фильтры. Этот индикатор загорается через регулярные промежутки времени, независимо от конкретной степени загрязненности фильтров.	Этот индикатор автоматически гаснет при запуске очередной программы мойки.
Программа не запускается.	Сетевой штепсель не вставлен в розетку.	Вставьте сетевой штепсель в розетку.
	Неисправен предохранитель домашней электропроводки.	Замените предохранитель.
	Для посудомоечных машин с функцией программирования времени пуска: было задано определенное время пуска.	Если посуда должна быть вымыта немедленно, отмените заданное время пуска.

Неполадка	Возможная причина	Способ устранения
<p>В моечной камере видны пятна ржавчины.</p>	<p>Моечная камера изготовлена из высококачественной нержавеющей стали. Поэтому появление таких пятен объясняется привнесением ржавчины извне (частицы ржавчины из водопровода, от кастрюль, столовых приборов и т.д.) Удалите эти пятна одним из средств для чистки изделий из высококачественной стали, которые имеются в продаже.</p>	<p>Мойте в посудомоечной машине только подходящие для этого столовые приборы и посуду.</p>
<p>Во время выполнения мойки слышен свистящий звук.</p>	<p>Этим звуком можно пренебречь.</p>	<p>Очищайте машину от накипи с помощью имеющихся в продаже средств для чистки автоматических посудомоечных машин. Если после процедуры очистки от накипи шумы по-прежнему слышны, примените другое средство, предназначенное для чистки столовых приборов и посуды.</p>

Если результат мытья неудовлетворителен

Посуда не становится чистой.

- Выбрана неподходящая программа мойки.
- Посуда была размещена таким образом, что вода не смогла попасть на все предметы. Нельзя перегружать корзины посудой.
- Фильтры в днище моечной камеры загрязнены или неправильно установлены.
- Не было использовано фирменное моющее средство или его дозировка была недостаточной.
- При появлении известкового налета на посуде: емкость для специальной соли пуста или неправильно настроено устройство для смягчения воды.
- Шланг отвода воды проложен неправильно.
- Форсунки распылителей могут забиться грязью, находящейся в воде для мытья посуды. У Вас есть возможность извлечь распылители из креплений и очистить их от загрязнений (см. раздел “Уход и мытье”).

Посуда не сохнет и не приобретает блеска.

- Не был применен фирменный ополаскиватель.
- Емкость для ополаскивателя пуста.

На стеклянной и другой посуде остаются пятна слизи, полосы, молочные пятна или голубовато-блестящий налет.

- Установите меньшую дозировку ополаскивателя.

На стеклянной и другой посуде видны следы от высохших водяных капель.

- Установите более высокую дозировку ополаскивателя.
- Причиной может быть моющее средство. Обратитесь к консультанту, обслуживающему клиентов компании-изготовителя соответствующего моющего средства.

Коррозия стекла

- Обратитесь в авторизованный сервисный центр.

Утилизация




Упаковочные материалы

Упаковочные материалы экологически безопасны и пригодны для вторичного использования. Синтетические части снабжены специальной маркировкой, например: >PE< для полиэтилена, >PS< для полистирола и др. Помещайте упаковочные материалы в соответствии с маркировкой в специальные контейнеры для сбора утиля, установленные местной коммунальной службой.



Старый прибор



Символ  на изделии или на его упаковке указывает, что оно не подлежит утилизации в качестве бытовых отходов. Вместо этого его следует сдать в соответствующий пункт приемки электронного и электрооборудования для последующей утилизации.

Соблюдая правила утилизации изделия, Вы поможете предотвратить причинение окружающей среде и здоровью людей потенциального ущерба, который возможен, в противном случае, вследствие неподобающего обращения с подобными отходами.

За более подробной информацией об утилизации этого изделия просьба обратиться к местным властям, в службу по вывозу и утилизации отходов или в магазин, в котором Вы приобрели изделие.



Предупреждение: Обязательно выньте из розетки сетевой штекер отслужившего прибора. Обрежьте шнур питания и удалите его вместе со штекером.

Сломайте замок дверцы, с тем чтобы дверцу уже нельзя было закрыть. Тогда дети не смогут запереться внутри прибора и оказаться в опасной для жизни ситуации.

Технические данные

Вместимость:	12 стандартных комплектов посуды, включая принадлежности сервиза
Допустимое давление воды:	1-10 бар (=10-100 Н/см ² = 0.1-1.0 мПа)
Электрическое подключение:	230 В, 10 А, дополнительная информация - на фирменной табличке справа внутри за дверцей посудомоечной машины.
Отдельно стоящие посудомоечные машины	
Размеры:	850 x 598 x 598 (высота x ширина x глубина в мм)
Максимальный вес:	54 кг

- CE** Данный прибор соответствует следующим предписаниям ЕС:
- 73/23/EWG от 19.02.1973 “Предписания по низкому напряжению”
 - 89/336/EWG от 03.05.1989 “Предписания по электромагнитной совместимости”, включая поправки к предписаниям 92/31/EWG
 - 93/68/EWG от 22.07.1993 “Предписания об идентификационных обозначениях CE”

Указания для организаций, производящих контрольные испытания

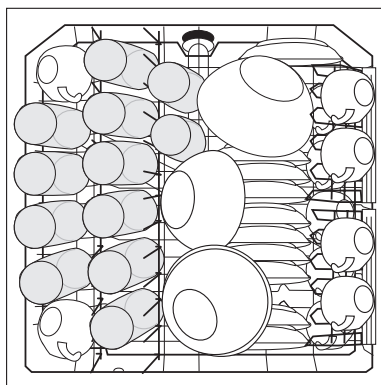
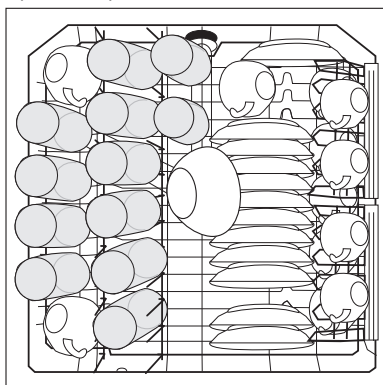
Испытание на соответствие европейскому стандарту EN 60704 должно производиться с помощью программы тестирования (см. “Таблицу программ”) при полной загрузке машины.

Испытания на соответствие стандарту EN 50242 должны производиться при полной солевой емкости устройства для смягчения воды и полной емкости для ополаскивателя с помощью программы тестирования (см. “Таблицу программ”).

	Полная загрузка: 12 стандартных комплектов посуды, включая посуду сервиза	Половинная загрузка: 12 стандартных комплектов посуды, включая посуду сервиза, каждое 2-е место оставить свободным
Дозировка моющего средства	5 г + 25 г (тип В)	20 г (тип В)
Установка параметров для ополаскивателей:	4 (тип III)	4 (тип III)

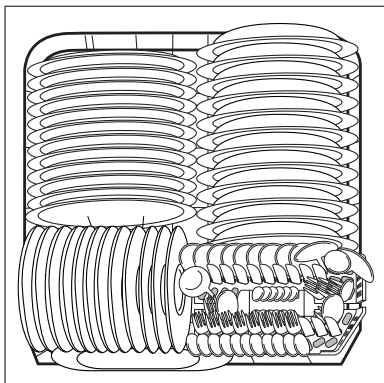
Примеры размещения посуды:

Верхняя корзина *)

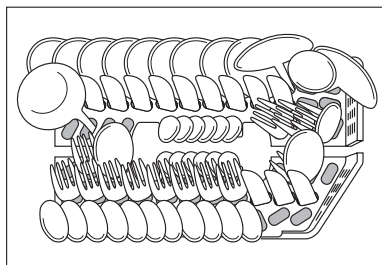


*) При необходимости удалите расположенные слева подставки для чашек и подставку для столовых приборов, если таковая имеется.

Нижняя корзина с корзиной для столовых приборов



Корзина для столовых приборов



*) При необходимости удалите расположенные слева подставки для чашек и держатели для пивных бокалов, если таковые имеются.

Инструкции по установке и подключению

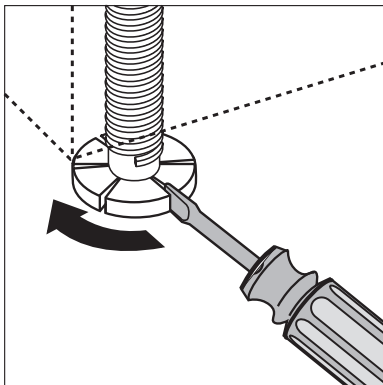


Указания по технике безопасности при установке

- Во избежание вытекания солевого раствора транспортируйте посудомоечную машину только в вертикальном положении.
- Перед вводом посудомоечной машины в эксплуатацию проверьте, не была ли она повреждена при транспортировке. Ни в коем случае не подключайте поврежденную машину. В случае обнаружения повреждений обращайтесь к Вашему поставщику.
- Ни в коем случае не включайте посудомоечную машину, если повреждены подводящий или сливной шлаг, либо если регулировочная панель, столешница или цоколь повреждены до такой степени, что открывается прямой доступ к машине.
- Вставляйте штекер только в розетки с защитным контактом, установленные с соблюдением технических норм.
- При наличии постоянного подключения: постоянное подключение имеет право устанавливать только уполномоченный специалист-электрик.
- Перед вводом машины в эксплуатацию убедитесь, что указанные на фирменной табличке номинальное напряжение и вид тока соответствуют сетевому напряжению и виду тока по месту установки. Необходимые данные по электрозащите также приведены на фирменной табличке.
- Многоконтактные штепсельные разъемы и соединительные устройства использовать не разрешается. В результате их перегрева может возникнуть пожар!
- Сетевую подводку посудомоечной машины имеет право менять только сервисный центр или уполномоченный специалист.
- Подводящий шланг с предохранительным клапаном имеет право менять только сервисный центр.

Установка посудомоечной машины

- Посудомоечная машина должна быть установлена на твердом полу в устойчивое относительно всех сторон горизонтальное положение.
- Вывинчивая отверткой резьбовые ножки, можно компенсировать неровности пола и выставить высоту машины по высоте остальной мебели.
- Сливной шланг, подводящий шланг и шнур питания должны быть проложены внутри выемки цоколя позади машины с сохранением свободы для перемещения, с тем чтобы они не могли быть ни надломлены, ни передавлены.
- Кроме того, посудомоечная машина должна быть жестко привинчена к общей кухонной столешнице или к стоящей рядом мебели. Эта мера является абсолютно необходимой для обеспечения устойчивости машины против опрокидывания в соответствии с предписанием Союза Немецких Электротехников.



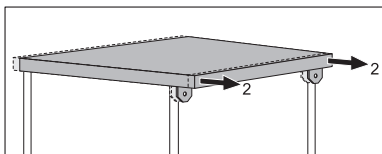
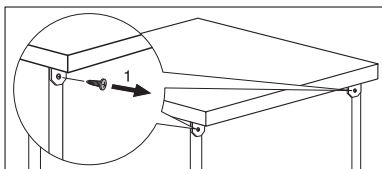
Отдельно стоящие машины



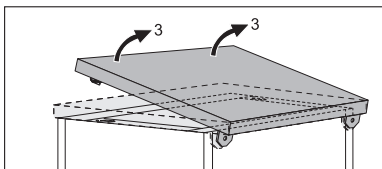
Если посудомоечная машина размещается непосредственно рядом с кухонной плитой, то между этой плитой и посудомоечной машиной необходимо установить теплоизолирующую защитную перегородку (закрытую со стороны плиты алюминиевой фольгой), закрепив ее вровень с верхним краем столешницы (глубина 57,5 см).

При встраивании машины под кухонную столешницу оригинальную столешницу посудомоечной машины можно удалить следующим образом:

1. Выверните винты из упоров на задней стороне машины (1).
2. Переместите столешницу машины примерно на 1 см назад (2).



3. Приподнимите столешницу спереди (3) и уберите.



При дальнейшем использовании посудомоечной машины в качестве отдельно стоящей, потребуется снова установить ее оригинальную столешницу.



У отдельно стоящих машин цоколь не регулируется.

Подключение посудомоечной машины

Подключение к водоснабжению

- Посудомоечную машину можно подключать к холодной воде и горячей воде с температурой не более 60 °С.
- Посудомоечную машину нельзя подключать к открытым водонагревательным системам и газовым колонкам.

Допустимое давление воды

Минимальное допустимое давление воды: 1 бар (=10 Н/см ² =100 кПа)	Если давление воды составляет менее 1 бар, проконсультируйтесь со специалистом по установке посудомоечных машин.
Максимальное допустимое давление воды: 10 бар (=100 Н/см ² =1 МПа)	Если давление воды составляет более 10 бар, то необходимо предварительно подключить редукционный клапан (заказывайте через специализированный магазин, в котором Вы приобрели машину).

Подсоединение подводящего шланга



Присоединяемый подводящий шланг не должен быть подломлен, придавлен или пережат.

Подсоедините подводящий шланг воды с помощью винтового соединения (ISO 228-1:2000) к водопроводному крану с наружной резьбой (3/4 дюйма). Подводящий шланг снабжен пластмассовой или металлической соединительной гайкой:

– **Соединительную** гайку винтового соединения шланга завинчивайте **только рукой**.

Затем визуально проверьте плотность соединения (убедитесь, что из водопроводного крана не капает вода).



Чтобы не ограничивать отбор воды в кухне для других целей, советуем установить дополнительный кран или сделать ответвление к существующему крану.

Если Вам потребуется более длинный подводящий шланг, нежели тот, который прилагается к Вашей машине, Вы можете использовать следующие комплекты шлангов, имеющиеся в продаже и допущенные к применению Союзом Немецких Электротехников:

- Комплект шлангов “WRflex 100” (номер заказа (E-Nr): 911 239 034)
- Комплект шлангов “WRflex 200” (номер заказа (E-Nr): 911 239 035)

Слив воды

Сливной шланг



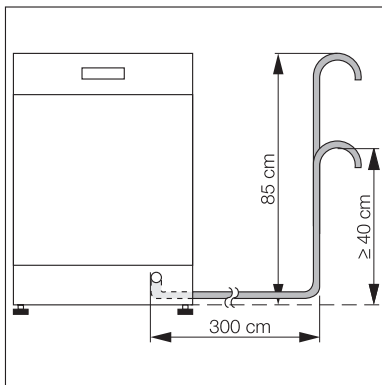
Сливной шланг не должен быть надломлен, придавлен или пережат.

Подсоединение сливного шланга:

- максимальная допустимая высота: 1 метр.
- минимальная необходимая высота: 40 см над краем машины.

Удлинительные шланги

- Удлинительные шланги можно приобрести в специализированных магазинах или через наш сервисный центр. Во избежание неполадок в работе машины внутренний диаметр удлинительных шлангов должен составлять 19 мм.
- Удлинительные шланги можно протягивать по горизонтали на расстояние не более 3 метров, причем максимальная допустимая высота для подсоединения шланга отвода воды должна составлять 85 см.



Подключение сифона

- Наконечник сливного шланга (ш 19 мм) подходит ко всем распространенным типам сифонов. Наружный диаметр патрубка сифона должен быть не менее 15 мм.
- Сливной шланг следует прикрепить к патрубку сифона с помощью прилагающегося зажима для шланга.

Отвод воды от посудомоечной машины, расположенной высоко

Если место для подсоединения сливного шланга к высоко расположенной посудомоечной машине находится менее, чем в 30 см от нижнего края машины, то в этом случае сервисный центр должен установить монтажный комплект ET 111099520.

Отвод воды в кухонную раковину (только для отдельно стоящих машин)

Если Вы хотите подвесить сливной шланг в кухонной раковине, примените насадной изгиб для шланга. Вы можете заказать его в сервисном центре, указав номер запасной части ET 646 069 190.

1. Насадите изгиб на сливной шланг.
2. Во избежание соскальзывания с края кухонной раковины, закрепите шланг.

Протяните шпагат через отверстие в изгибе для шланга и зафиксируйте его на стене или на водопроводном кране.

Система защиты от перелива

Для защиты от причиняемых водой повреждений посудомоечная машина оснащена системой защиты от перелива.

В случае неполадки предохранительный клапан в машине немедленно перекрывает подачу воды и включается сливной насос. В результате вода не может вытечь из машины. Оставшаяся в машине вода автоматически откачивается.

Электрическое подключение

Данные о сетевом напряжении, виде тока и требуемой электрозащите имеются на фирменной табличке. Фирменная табличка расположена справа внутри за дверцей посудомоечной машины.

Чтобы отключить посудомоечную машины от электросети, выньте сетевой штекер.

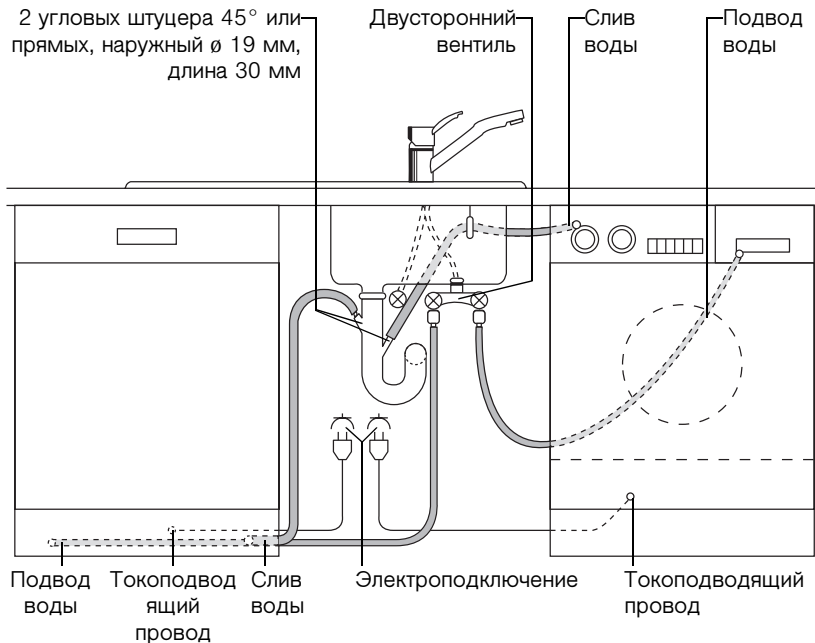
Внимание:

- Штекер должен оставаться доступным для пользователя и после установки машины.
- По завершении монтажа находящиеся под напряжением узлы и изолированные от пользователя провода проверять контрольным по стандарту DIN EN 60335-1 не разрешается.

Техника подключения

Подключение подводящего шланга, сливного шлангов и шнура питания необходимо выполнять сбоку от посудомоечной машины, поскольку позади для этого недостаточно места.

2 угловых штуцера 45° или прямых, наружный \varnothing 19 мм, длина 30 мм



Гарантийные условия/Сервисные центры

Weitere Kundendienststellen im Ausland

In diesen Ländern gelten die Garantiebedingungen der örtlichen Partner. Diese können dort eingesehen werden.

Further after-sales service agencies overseas

In these countries our AEG agents' own guarantee conditions are applicable. Please obtain further details direct.

Autres agences étrangères assurant le service après-vente

Dans ces pays, les conditions de garantie des concessionnaires de la région sont valables. Vous pouvez les consulter sur place.

Otros puntos de Postventa en el extranjero

En estos países rigen las condiciones de nuestros representantes locales, las cuales pueden ser consultadas allí mismo.

Ulteriori uffici del servizio tecnico assistenza clienti all'estero

In questi paesi sono valide le condizioni di garanzia dei partner locali. Queste condizioni possono essere esaminate sul luogo.

Serviços de assistência técnica no estrangeiro

Nestes países são válidas as condições de garantia dos concessionários locais, podendo aí ser consultadas.

További vevőszolgálati irodák külföldön

Ezekben az országokban a mi AEG vevőszolgálatainknál saját jótállási feltételek alkalmazhatók. A további adatokat kérjük közvetlenül szerezzék be.

Servisne službe

Na garancijskem listu boste našli seznam pooblaščenih servisnih služb AEG.

U.A.E. Abu Dhabi Universal Trading Company P.O. Box 43 99 Tel.: 6335331 Service Center 6733974	Jordan Jordan Household Supply Co. Ltd. P.O. Box 3/68 Amman/Tel.: 69 70 50	Malta ITC International Trading Company White House Building Mountbatte Street Blata L-Bajda/Tel.: 220644
Egypt Middle East Commercial Center 4 Salah El Dein St. - 2nd floor Heliopolis, Kairo Egypt Tel.: 2024181719	Canada EURO-LINE Appliances 2150 Winston PARK Drive 20 Oakville, Ontario L6H 5V1 Tel.: 905 829 3980 Fax: 905 829 3985	Mauritius Happy World Centre Ltd. P.O. 7 54 1 Chausee Street Port Louis Tel.: 25355
Australia The Andi-Co Group 1 Stamford Road Oakleigh VIC 3166 Tel.: (03) 9569 1255 Fax: (03) 9569 1450 www.andico.com.au	Korea (South) Core Incorp. 3/F Chewoo Bldg. 200 Nonhyun-Dong Kangnam-Ku 135-010 Seoul Telefon 82 2 549 89 61	Namibia AEG NAMIBIA (PTY) LIMITED-Jeppe Street Northern Industrial Area Windhoek Tel.: (061) 21-6082/4 Fax: (061) 217838
Bahrain/Arabian Gulf A.A. Zayani Et Sons P.O. Box 9 32 Bahrain Tel.: 17311124	Croatia Electrolux D.O.O. Suplova 7 10000 Zagreb Tel.: 1 61 19512 Fax: 1 61 19513	New Zealand Monaco Corporation Ltd. 10 Rothwell Avenue Albany - Auckland 4399 Auckland 1 New Zealand Tel.: 0064 94156019 Fax: 0064 94157070
Bulgaria Electrolux Bulgaria E.O.O.D. 91 Levski Blvd. 1000 Sofia Tel.: 2 806676 Fax. 2 980 5276	Kuwait/Arabian Gulf Ali Al-Ghanim Est. P.O. Box 21540 - Safat Tel.: 4822190 Fax: 4820116	Syria WATTAR CO. P.O. Box 36109 Mazzeh - Damascus Direct Phone: 00963116132649 Fax: 00963116119537
Cyprus Hadjikyrlakos Et Sons Ltd. Prodromou 121 P.O. Box 21587 Nicosia 1511 Service Telephones: Nicosia 02 481226 Limassol 05 562182 Larnaca 04 633929 Paphos 06 932 699	Lebanon Adib Et Assaferi P.O. Box 539 Tripoli	Iran ARIAN International Development Co. AEG Showroom Shariati, Balatar as Safar Teheran / Iran Phone No. Showroom: 021 / 285 513 / 4 Phone No. Service: 021 / 312 27 67 / 8
Estonia Electrolux Estonia Ltd. Mustamäe tee 24 EE0006 Tallinn Tel.: (372) 6 650 090 Fax: (372) 6 650 092	Latvia Electrolux Latvija Ltd. Kr.Barona iela 130/2 Riga, LV-1012 Tel.: 371 7313626 Fax: 371 7845954	Poland Electrolux Poland Sp. zo.o. ul. Domaniewska 41 02-034 Warszawa tel.: 022 874 33 33 fax: 022 874 33 00
Hong Kong Dah Chong Hong Ltd. 20 Kai Cheung Road Kowloon Bay Kowloon - Hong Kong Tel.: 0085222621620 Fax: 0085227550333	Lithuania Electrolux Lithuania Verkui 29 2600 Vilnus Tel.: 372 272 3326 Fax: 372 272 3366	Russia Electrolux Russia Ltd. 16 Olympiyskiy prospekt 129090 Moscow Tel.: (095) 937 7837 Fax: (095) 926 5513

<p>Israel Evis Ltd. Tadiran-Ampa Service 10 Gibonay Israel Street New Industrial Zone Netanya, 42504 Israel</p>	<p>Malaysia Arzbergh Engineering No. 49A/B, Jalan Petaling Utama 7 4600 Petaling Jaya Tel.: 3 795 1084 Fax: 3 795 1082</p>	<p>Saudi Arabia Awad Badi Nahas Est Shara Siteen Jeddah 21463 Phone: 6646583 Alia Trading Co Mecca Road Riyadh 11491 Phone 4645977</p>
<p>Japan Electrolux Japan Ltd. Domestic Appliances Department Maruzen Showa Warehouse Building Tookai 4-5-12, Ota-ku 143-006 Tokyo Tel.: 0120-13-7117 Fax: 03-3790-5257</p>	<p>Singapore Group Pte Ltd. 833 Bukit Timah Road Unit no. 01-11 Royalville 279887 Singapore Tel.: 0065 64638484 Fax: 0065 64638488</p>	<p>Slovenia Electrolux Slovenia D.O.O. Traska Ul. 132 1000 Ljubljana Tel.: 61 1234 137 Fax: 61 1234 238</p>
<p>Thailand Olympia Thai Tower, 444 Rachadapiser Road Samsennok- Huaykwang 10320 Bangkok Thailand Tel.: 006625136111 Fax: 006625136334</p>	<p>Slovakia Rep. Electrolux Slovakia S.R.O. Seberiniho 1 821 03 Bratislava Tel.: 02 4333 4322, 4355 Fax: 02 4333 6976</p>	<p>South Africa AEG (Pty) Ltd. 55, 12th Road P.O. Box 1 02 64 Kew/Johannesburg 2000 Tel.: 8069111</p>
<p>Hungary Electrolux Lehel KFT Erzsébet Királyné útja 87. 1142 Budapest Tel.: 00361/467-3200</p>		

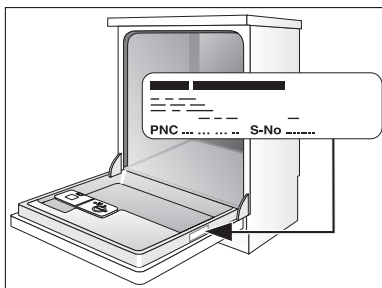
Сервисная поддержка

При возникновении технических неисправностей попытайтесь сначала устранить проблему самостоятельно с помощью настоящего руководства по эксплуатации (раздел “Что делать если...”).

Если Вы не можете устранить неполадку своими силами, обратитесь, пожалуйста, в авторизованный сервисный центр.

Для того, чтобы мы могли Вам быстро помочь, нам нужны следующие данные Вашей машины:

- Наименование модели
- Номер изделия (PNC)
- Серийный номер (S-No.)
(номера находятся на фирменной табличке)
- Характер неполадки
- код неполадки, в случае его появления на дисплее машины.



Чтобы необходимые данные Вашей машины были всегда у Вас под рукой, рекомендуем внести их сюда:

Наименование модели:

PNC (номер изделия):

S-No (серийный номер):

 **From the Electrolux Group. The world's No. 1 choice.**

The Electrolux Group is the world's largest producer of powered appliances for kitchen, cleaning and outdoor use. More than 55 million Electrolux Group products (such as refrigerators, cookers, washing machines, vacuum cleaners, chain saws and lawn mowers) are sold each year to a value of approx. USD 14 billion in more than 150 countries around the world.

AEG Hausgeräte GmbH
Postfach 1036
D-90327 Nürnberg

<http://www.aeg.hausgeraete.de>

© Copyright by AEG

822 612 619-00-290305-02

Право на изменения сохраняется