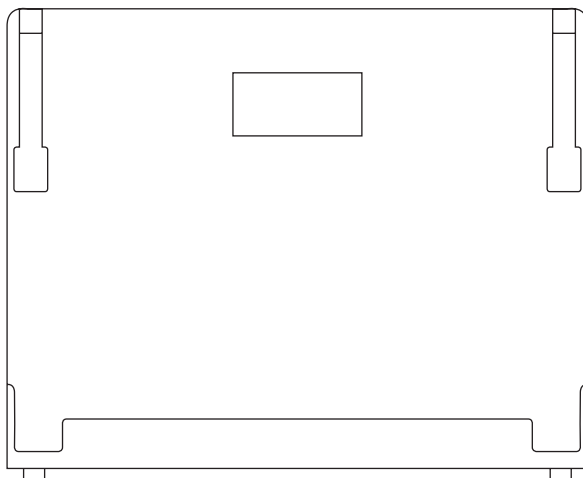


# Favorit 45250Vi

Посудомоечная машина

Руководство по эксплуатации



# Содержание

<b>Руководство по эксплуатации .....</b>	<b>38-57</b>
Информация по технике безопасности .....	38
Утилизация .....	40
Общие указания.....	41
Описание прибора .....	42
Перед первым вводом в эксплуатацию .....	44
Таблица программ .....	48
Как загружать посуду.....	50
Эксплуатация прибора .....	51
Уход и мытье .....	54
В случае возникновения сбоя в работе .....	56
<b>Техническое обслуживание .....</b>	<b>58-59</b>
Техническое обслуживание и запчасти .....	58
Информация для тестирующих организаций .....	59
<b>Руководство по установке и подключению</b>	<b>61-69</b>
Техническая спецификация.....	60
Установка.....	61

# Руководство по эксплуатации



## Информация по технике безопасности

Техника безопасности в обращении с электрооборудованием АЕГ соответствует принятым правилам по технике безопасности в обращении с электроприборами. Однако мы должны ознакомить Вас со следующими указаниями по технике безопасности:

### Общие указания по безопасности

- Мойте в посудомоечной машине только домашнюю посуду. Если прибор используется не по назначению или неправильно обслуживается, то изготовитель не несет никакой ответственности за возможные повреждения.
- Переконструирование и другие изменения в посудомоечной машине недопустимы по соображениям безопасности.

### Перед первым вводом в эксплуатацию

- Проверьте, не повреждена ли посудомоечная машина во время транспортировки. Поврежденный прибор ни в коем случае не должен быть подключен. В случае обнаружения повреждений вам следует обратиться к вашему поставщику.
- Как надлежащим образом установить и подключить посудомоечную машину, вы должны прочитать в главе "Установка".
- Перед вводом в эксплуатацию необходимо удостовериться что указанные на фирменной табличке прибора номинальное напряжение и вид тока соответствуют сетевому напряжению и виду тока по месту установки. Требуемая электрозащита указана также на фирменной табличке.

### Безопасность детей

- Помните о том, что пластиковые мешки, входящие в упаковку прибора, представляют собой смертельную опасность для играющих с ними маленьких детей.
- Дети часто не осознают опасности, связанной с электроприборами. Поэтому вам следует позаботиться об осуществлении необходимого контроля и не разрешать детям играть с посудомоечной машиной.
- Держите все моющие средства в месте, недоступном для детей.
- Вода в посудомоечной машине не является питьевой водой. Если в машине еще остаются остатки моющего средства, возникает опасность химического ожога.

## Повседневная эксплуатация

- Ни в коем случае не запускайте посудомоечную машину, если повреждены подводящий или отводной шланг, или если регулировочная панель, или цоколь повреждены таким образом, что возникает открытый вход в прибор.
- В случае перелива или утечки воды немедленно перекройте подачу воды в посудомоечную машину, закрыв кран, и отключите ее от электросети, вынув вилку из розетки, или удалите предохранитель.
- Вынимая штепсель из розетки, ни в коем случае не тяните за кабель, всегда держитесь за штепсель.
- Техническое обслуживание и возможный ремонт должны осуществляться специалистами авторизованного сервисного центра. Никогда не пытайтесь отремонтировать посудомоечную машину самостоятельно. Неквалифицированный ремонт может привести к травмам людей и серьезному повреждению прибора.
- Если поврежден провод подключения прибора, он должен быть заменен специальным проводом сотрудниками авторизованного сервисного центра AEG.
- Не применяйте в посудомоечной машине никаких растворителей. Опасность взрыва!
- Никогда не садитесь и не вставляйте на открытую дверцу посудомоечной машины: прибор может опрокинуться.
- Перед тем, как использовать специальные соли и различные моющие средства, удостоверьтесь, что их изготовитель допускает применение этих средств для мытья домашней посуды.
- Система безопасности водоснабжения предотвращает утечку воды. Необходимо выполнять следующие требования:
  - При выключении машины она все равно должна оставаться подключенной к электрической сети.
  - Посудомоечная машина должна быть правильно подключена.
  - Когда вы оставляете машину в бездействии на длительное время, всегда перекрывайте подачу воды.

## Утилизация



### **Выбрасывание упаковочного материала**

#### **Предупреждение!**

Никогда не оставляйте упаковочный материал в местах, где дети могут воспользоваться им как игрушкой.

Упаковка данного прибора состоит из экологически безопасных материалов. Картонные части упаковки изготовлены из бумаги, пригодной для переработки, и их следует сдать на специальный пункт сбора вторсырья.

>PE< означает полиэтилен, из него изготовлен мешок, надетый на прибор, и пакет, в котором лежит инструкция.

>PS< означает полистирол (прессованный), используется для секций упаковки, необходимых для амортизации прибора при транспортировке.

В приборе имеются пластиковые и резиновые части. Эти части помечены специальными символами, указывающими, из чего они сделаны, так что эти части можно утилизировать в соответствии с маркировкой по окончании срока эксплуатации прибора. Материалы помечены в соответствии с международными стандартами.

### **Выбрасывание посудомоечной машины**

По окончании срока эксплуатации прибора отключите его от сети, затем обрежьте электропровод в месте его соединения с прибором.

Удостоверьтесь в том, что дети не смогут использовать прибор в качестве игрушки.

## Общие указания



### **Мыть посуду экономично и экологически грамотно**

- Подключайте посудомоечную машину к горячей воде только в том случае, если подогрев воды производится не с помощью электрического устройства подогрева.
- Правильно настраивайте устройство для смягчения воды.
- Не промывайте предварительно посуду под проточной водой.
- Выбирайте программу мойки с учетом вида посуды и степени ее загрязнения.
- Дозируйте моющее средство, специальную соль и ополаскиватель не выше, чем это рекомендовано изготовителями этих средств и в настоящей "Инструкции по эксплуатации".

### **Для мытья в посудомоечной машине следующие столовые приборы не предназначены:**

- деревянные дощечки/дощечки для завтрака
- не жароустойчивые пластмассовые предметы
- хрусталь с примесями свинца
- оловянные или медные предметы
- клеенная посуда или части столового прибора
- старая посуда, покрытие которой является термочувствительным
- столовые приборы с деревянными, роговыми, фарфоровыми или перламутровыми ручками

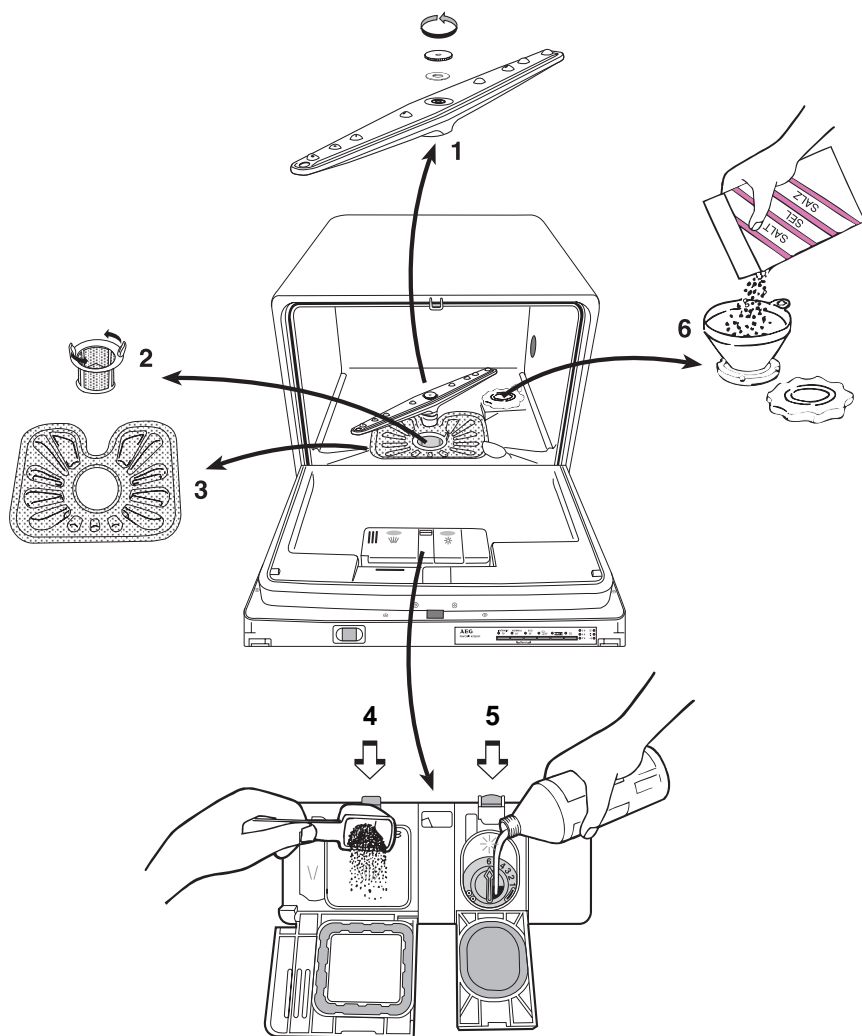
### **Для мытья в посудомоечной машине следующие столовые приборы условно предназначены:**

- фаянсовую посуду можно мыть в посудомоечной машине только в том случае, если ее изготовителем указано, что это возможно.
- надглазурная роспись может побледнеть от частого мытья в посудомоечной машине.
- серебряные и алюминиевые предметы от мытья в посудомоечной машине могут поблекнуть. Остатки пищи, такие, например, как яичный белок, яичный желток, горчица часто приводят к побледнению серебра или образованию на нем пятен. Поэтому серебро всегда следует сразу же очищать от остатков пищи, если оно не моется непосредственно после еды.
- некоторые виды стекла после мытья в посудомоечной машине могут помутнеть.



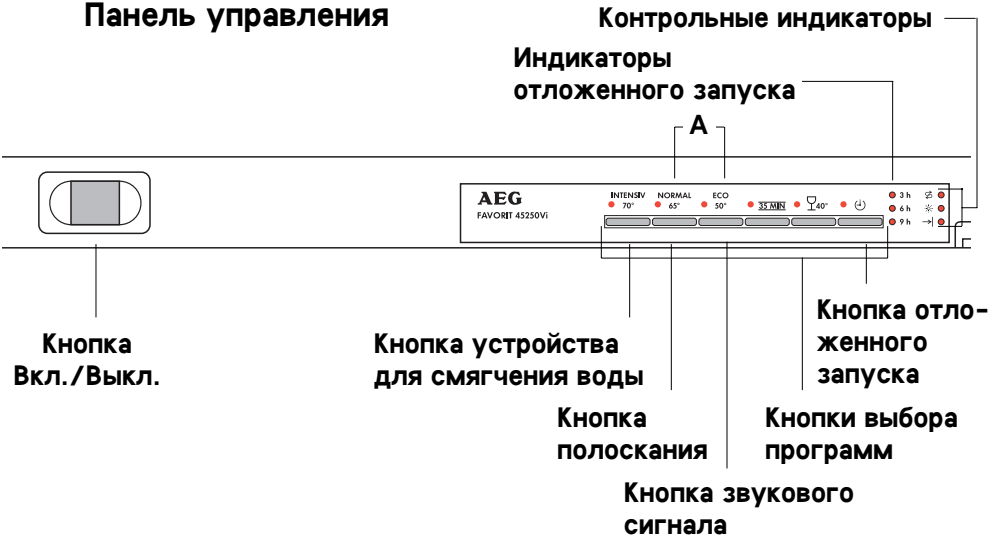
При покупке посуды убедитесь в том, что она пригодна для мойки в посудомоечной машине.

## Описание прибора



- 1 Распылитель
- 2 Фильтр грубой очистки / микрофильтр
- 3 Фильтр тонкой очистки
- 4 Дозатор моющего средства
- 5 Дозатор для ополаскивателя
- 6 Емкость для специальной соли

## Панель управления






### Комбинация кнопок "А":

В дополнение к функции выбора программы вы можете использовать данные кнопки для настройки устройства для смягчения воды, отключения звукового сигнала и добавления ополаскивателя из дозатора для ополаскивателя.

### Контрольные индикаторы:

Указывают, что:

- необходимо заполнить контейнер солью 
- необходимо заполнить дозатор ополаскивателем 
- окончание программного цикла 



## Перед первым вводом в эксплуатацию

### Настройка устройства для смягчения воды

Чтобы предотвратить образование известкового налета на посуде и внутренних стенках посудомоечной машины посуду нужно мыть мягкой водой, т.е. водой с низким содержанием извести. Данная машина оснащена устройством для смягчения воды, в котором с помощью специальной соли водопроводная вода с жесткостью более 4 °d (немецкие градусы) освобождается от извести.

Настройте устройство для смягчения воды, руководствуясь данными в нижеприведенной таблице в соответствии со степенью жесткости воды в вашем районе.

Обратитесь в местные органы водоснабжения и выясните степень жесткости воды в вашем районе.

Устройство для смягчения воды имеет 5 уровней установки:

Степень жесткости воды		Установка устройства для смягчения воды	Число световых и звуковых сигналов
°d 1)	Ммоль/л 2)		
> 24	> 4,2	5	5
18 - 24	3,2 - 4,2	4	4
12 - 18	2,1 - 3,2	3*	3
4 - 12	0,7 - 2,1	2	2
Ниже 4	Ниже 0,7	1 соль не требуется	1

1) немецкие градусы измерения жесткости воды

2) миллимоль/литр, международная единица жесткости воды

\*) заводская установка

Посудомоечная машина должна быть выключена.



1. Нажмите кнопку Вкл./Выкл.

2. Нажмите одновременно комбинацию кнопок и не отпускайте их. Когда первые три программных индикатора начнут мигать, вы можете отпустить кнопки.

3. Один раз нажмите кнопку устройства смягчения воды. Начнут мигать индикатор устройства для смягчения воды и индикатор окончания программного цикла, раздастся звуковой сигнал (если только он не отключен).

- Количество вспышек индикатора программного цикла и звуковых сигналов соответствует установленному значению жесткости воды.

- Данная последовательность вспышек и звуковых сигналов повторяется несколько раз с интервалом в несколько секунд.

4. При каждом нажатии на кнопку устройства для смягчения воды степень жесткости воды увеличивается на 1.



После 5 степени жесткости следующая степень жесткости – 1.

5. Чтобы завершить процесс установки, нажмите кнопку Вкл./Выкл., когда настроен нужный уровень жесткости воды.



Если вы выбрали значение 1, то индикатор наличия соли не загорается.

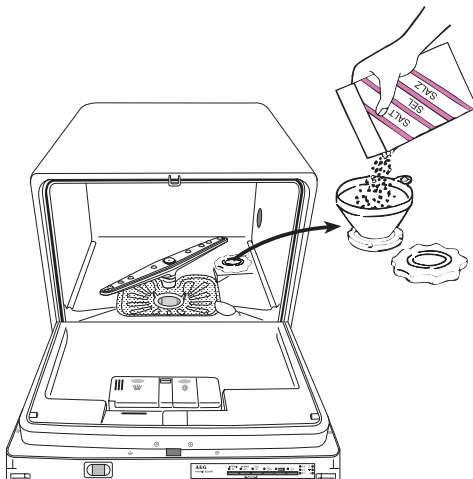
## Загрузка специальной соли для смягчения воды

### Предупреждение!

Используйте только специальную соль для смягчения воды. Никогда не наполняйте емкость для соли солями других видов или моющим средством. Это может разрушить устройство для смягчения воды.

Перед каждой загрузкой соли удостоверьтесь, что у вас в руках действительно упаковка специальной соли.

1. Отвинтите крышку контейнера, поворачивая ее против часовой стрелки.
2. Заполните контейнер для соли водой (это нужно сделать только в первый раз).
3. С помощью прилагаемой воронки заполните контейнер крупнозернистой солью.
4. Выньте воронку и вытрите воду вокруг отверстия для заполнения.
5. Тщательно завинтите крышку.



### Загружайте специальную соль:

Если на регулировочной панели светится контрольная индикация .

## Залить ополаскиватель

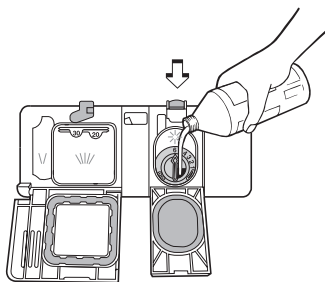
Если вы будете использовать ополаскиватель, то посуда будет чище и будет быстрее высыхать, так как ополаскиватель облегчает стекание воды и загрязнений с посуды. Передозировка ополаскивателя приведет к появлению разводов, а недостаток – к белесому налету на посуде.

### Предупреждение!

Используйте в посудомоечной машине только фирменный ополаскиватель. Никогда не загружайте в емкость для ополаскивателя другие средства (напр. уксусную эссенцию) или моющие средства для мытья посуды. Это может повредить прибор.

Емкость для ополаскивателя находится на внутренней стороне дверцы посудомоечной машины.


1. Нажмите на защелку крышки дозатора и поднимите крышку.
2. Заполните дозатор ополаскивателем; не переливайте выше отметки.
3. Аккуратно вытрите пролитый ополаскиватель, чтобы избежать излишнего пенообразования во время следующего цикла мойки.
4. Закройте крышку и нажимайте на нее, пока она не защелкнется снова.



### Залейте ополаскиватель:

Если на регулировочной панели загорается контрольный индикатор .

## Отключение дозатора ополаскивателя

 Если вы используете моющее средство, которое уже содержит ополаскиватель, вы можете отключить дозатор с ополаскивателем и индикатор, указывающий на то, что дозатор пуст и требует пополнения.

Сначала надо выключить машину.

1. Нажмите кнопку Вкл./Выкл.
2. Одновременно нажмите комбинацию кнопок и не отпустите их. Когда три первых программных индикатора начнут мигать, вы можете отпустить кнопки.
3. Один раз нажмите кнопку полоскания. Ее индикатор начнет мигать, а индикатор окончания программного цикла будет гореть ровно. Нажмите кнопку полоскания еще раз, и индикатор окончания программного цикла погаснет. Теперь функция дозатора ополаскивателя отключена, а его контрольный индикатор погас.

- Для завершения операции нажмите кнопку Вкл./Выкл.



Чтобы вновь активировать функцию дозатора ополаскивателя, пройдите шаг 1 и 2 вышеизложенных инструкций и дважды нажмите на кнопку полоскания – индикатор окончания программного цикла будет снова ровно гореть.

## Установить дозировку ополаскивателя

Дозатор вмещает около 150 мл ополаскивателя. Этого количества достаточно примерно для 60 циклов мойки, в зависимости от установленной дозировки. Дозировка производится в зависимости от жесткости воды.

Вы можете выбрать дозировку от 1 до 6, что означает 1–6 мл ополаскивателя. Фабричная дозировка равна 1. Начните с наименьшей дозы и по мере необходимости увеличивайте дозу – для этого поворачивайте регулятор–стрелку, например, с помощью ручки ложки.

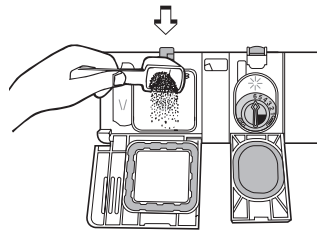
## Как произвести дозировку моющего средства

### Предупреждение!

Используйте только специальные моющие средства для посудомоечных машин. Моющее средство автоматически попадает в воду при мытье посуды. Обращайте, пожалуйста, внимание на рекомендации по дозировке и хранению на упаковке моющего средства. Помните, что инструкции производителя моющего средства обычно рассчитаны на полноразмерные посудомоечные машины, поэтому, например, при использовании моющего средства в таблетках достаточно использовать только половину таблетки.



- Надавите на защелку крышки дозатора и откройте дозатор.
- Заполните дозатор моющим средством. Моющее средство для предварительного мытья (при необходимости) засыпается в небольшое отделение слева.
- Закройте крышку.



Старайтесь не пользоваться жидкими моющими средствами слишком часто, так как при длительном использовании жидких моющих средств возникает потенциальный риск усиления шума при работе насоса.

## Моющие средства в таблетках



разных фирм растворяются с разной скоростью. Это означает, что в течение короткой программы моющее средство в виде таблетки может не успеть полностью реализовать свои моющие свойства. Поэтому при применении моющих средств в таблетках устанавливайте нормальные программы с предварительной мойкой.

## Таблица программ

Тип посуды	Тарелки и кастрюли	Все типы посуды
Тип загрязнения:	<ul style="list-style-type: none"> <li>Сильное загрязнение</li> <li>Присохшие остатки пищи, особенно яичный белок и крахмал</li> </ul>	<ul style="list-style-type: none"> <li>Нормальное загрязнение</li> <li>Присохшие остатки пищи</li> </ul>
Подходящая программа:	ИНТЕНСИВНАЯ INTENSIV 70°	НОРМАЛЬНАЯ NORMAL 65°
Программный цикл: <sup>1)</sup>	Предварительная мойка Мойка 2 промежуточных полоскания Финальное полоскание Сушка	Предварительная мойка Мойка Промежуточное полоскание Финальное полоскание Сушка
Время мойки с сушкой: <sup>2)</sup>	112 мин	92 мин
Время сушки: <sup>2)</sup>	13 мин	13 мин
Энергия: <sup>2)</sup>	1,15 кВтч	0,80 кВтч
Вода: <sup>2)</sup>	9 литров	7 литров

- 1) На разных стадиях программы машина может издавать различные звуки, так как на некоторых стадиях мойка проходит более интенсивно.
- 2) Данные по энергопотреблению основаны на работе машины в нормальных условиях. Эти данные могут варьироваться в зависимости от температуры подаваемой воды и степени заполненности корзины для посуды и корзины для столовых приборов.



Циклы всех программ начинаются со слива.

Все типы посуды		Кофейные чашки, хрупкие предметы
• Нормальное загрязнение	• легкое загрязнение	• легкое загрязнение
ЭКО ECO 50°	35 МИН 35 MIN 50°	СТЕКЛО 40°
Предварительная мойка Мойка Промежуточное полоскание Финальное полоскание Сушка	- Мойка Промежуточное полоскание Финальное полоскание -	- Мойка Промежуточное полоскание Финальное полоскание -
150 мин	35 мин	30 мин
54 мин	-	-
0,63 кВтч	0,40 кВтч	0,35 кВтч
7 литров	6 литров	6 литров

## Как загружать посуду

- Всегда переворачивайте чашки, стаканы и миски вверх дном.
- Наклоняйте глубокие блюда (например, суповые тарелки) так, чтобы с них свободно стекала вода во время сушки
- Удостоверьтесь в том, что посуда не соприкасается друг с другом. Это особенно важно для столовых приборов – сложенные вместе ложки и подобные предметы просто невозможно вымыть так, как следует. Вода должна попадать на все загрязненные поверхности.
- Следите за тем, чтобы столовые приборы с тонкими ручками и другие тонкие предметы не выступали сквозь отверстия в корзине и не мешали распылителю вращаться.
- Никогда не ставьте вместе серебряные изделия и предметы из нержавеющей стали. Когда эти металлы вступают в контакт, происходит химическая реакция, в результате чего на серебре остаются пятна.
- При мойке хрупкой посуды устанавливайте более низкую температуру.
- Вещества, содержащие стойкие красители (например, кетчуп), могут вызвать образование пятен в посудомоечной машине, которые через некоторое время исчезнут.

### Предупреждение!

Не ставьте острые ножи в корзину для приборов острием вверх. Намного безопаснее положить их плашмя в корзину для посуды.

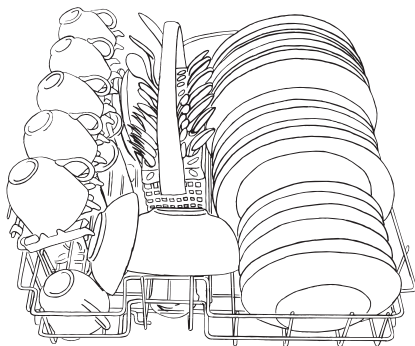


При необходимости вы можете снять верх и ручку корзины для столовых приборов.

## Корзины


Основная корзина

Корзина для столовых приборов




## Эксплуатация прибора

### Запуск программы

-  1. Удалите твердые остатки пищи.
2. Загрузите посудомоечную машину.
3. Внесите нужную порцию моющего средства в дозатор и закройте его крышку.
4. Нажмите кнопку Вкл./Выкл. Загораются индикаторы всех программ.
5. Нажмите кнопку нужной программы (см. таблицу программ).  
Индикаторы всех других программ гаснут.
6. Закройте дверцу.


### Временная остановка программы

-  1. Откройте дверцу. Программа остановится.
2. Индикатор программы горит.
3. Закройте дверцу, и выполнение программы продолжится примерно через 6 секунд.



Во время работы машины открывайте дверцу очень осторожно, так как из машины может вырваться горячий пар и ошпарить вас.

### Отмена программы

-  1. Откройте дверцу.
2. Нажмите и не отпускайте комбинацию кнопок, машина возвратится в стартовое положение, загорятся все программные индикаторы.
3. Отпустите кнопки. Программа была отменена, и теперь вы можете выбрать новую программу.




Если вы отключили посудомоечную машину, выбранная программа не закончена, а только прервана. Когда вы включите машину снова, эта программа продолжится.



## Функция паузы

С помощью функции паузы программа может быть временно прервана на короткое время.

-  1. Откройте дверцу и нажмите кнопку Вкл./Выкл. Выполнение программы остановится.
- 2. Все индикаторы погаснут.
- 3. Если вы хотите продолжить программу, нажмите кнопку Вкл./Выкл. еще раз и закройте дверцу. Выполнение программы продолжится.




Не следует прерывать программу на длительное время, так как вода в посудомоечной машине остынет, и ее нужно будет нагревать вновь, а это приведет к лишнему расходу энергии.

## Отмена фазы сушки

Если вы не хотите ждать окончания фазы сушки, вы можете отменить ее, открыв дверцу прибора. Теперь фаза сушки отменена.

## Как пользоваться функцией отложенного запуска

Запуск программы можно отложить на 3, 6 или 9 часов.

-  1. Нажмите кнопку Вкл./Выкл.
- 2. Несколько раз нажмите на кнопку отложенного запуска, пока не загорится индикатор рядом с выбранным временем отсрочки.
- 3. Нажмите кнопку желаемой программы.
- 4. По истечении заданного времени выбранная программа будет запущена.

### Изменение времени отложенного запуска:


Если программа еще не началась, вы можете изменить интервал времени с помощью кнопки отсрочки включения.

### Отмена функции отложенного запуска:

Если программа еще не началась, вы можете отменить функцию отложенного запуска. Несколько раз нажмите на кнопку отсрочки включения, пока не будет гореть ни одна из индикаторных ламп, обозначающих время отсрочки. Выбранная программа начнется сразу же.

## Отключение звукового сигнала

Перед отключением звукового сигнала доведите до конца все программы.


-  1. Нажмите кнопку Вкл./Выкл.
- 2. Одновременно нажмите комбинацию кнопок и не отпускайте их. Когда первые три программных индикатора начнут мигать, вы можете отпустить кнопки.
- 3. Один раз нажмите кнопку звукового сигнала. Световой индикатор кнопки звукового сигнала начнет мигать, а индикатор окончания программного цикла будет ровно гореть. Еще раз нажмите на кнопку, и индикатор окончания программного цикла выключится. Теперь звуковой сигнал отключен.
- 4. Нажмите кнопку Вкл./Выкл., чтобы завершить установку.



Чтобы вновь активировать функцию, следуйте пунктам 1 и 2 вышеизложенных инструкций и дважды нажмите кнопку звукового сигнала, пока не зажжется индикатор окончания программного цикла.

## Выключение посудомоечной машины / разгрузка

Отключите посудомоечную машину, как только раздастся звуковой сигнал окончания программы (звучит примерно 15 с) или загорится индикаторная лампа окончания программного цикла.

-  1. Откройте дверцу и нажмите кнопку Вкл./Выкл.
- 2. После окончания программы мойки оставьте посуду внутри машины для лучшего высыхания и охлаждения прибл. на 15 минут.
- 3. По окончании программы мойки проверьте фильтры, возможно, их следует почистить.



Горячая посуда чувствительна к механическим ударам, поэтому всегда давайте посуде остыть перед разгрузкой.

## Уход и мытье

### Посудомоечная машина

Внешние поверхности машины можно вымыть мягким (неабразивным) бытовым моющим средством. Затем удалите остатки моющего средства влажной тканью.

#### **Предупреждение!**

Не используйте чистящие средства, содержащие спирт, растворители и подобные вещества.

### Распылитель (1)

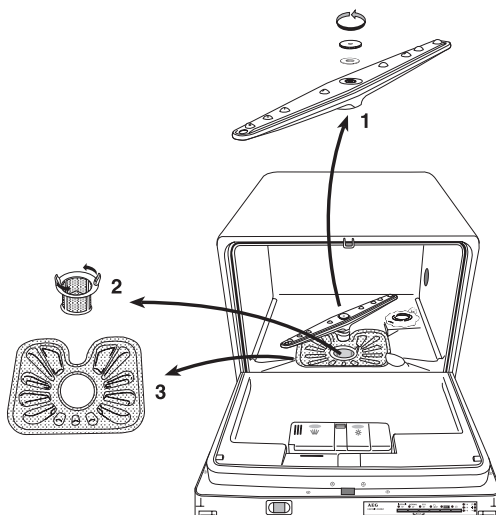
Необходимо, чтобы все отверстия распылителя были чистыми, в противном случае эффективность мойки может существенно снизиться. Если распылитель нуждается в очистке, отверните гайку против часовой стрелки, выньте прокладку и снимите распылитель. Прочистите отверстия и удалите все остатки пищи.

### Фильтр грубой очистки / микрофильтр (2)

Фильтр грубой очистки предназначен для захвата крупных предметов, таких как зубочистки и кусочки яичной скорлупы. Следите за тем, чтобы фильтр не засорялся. При необходимости поверните его против часовой стрелки, выньте и промойте в проточной воде.

### Фильтр тонкой очистки (3)

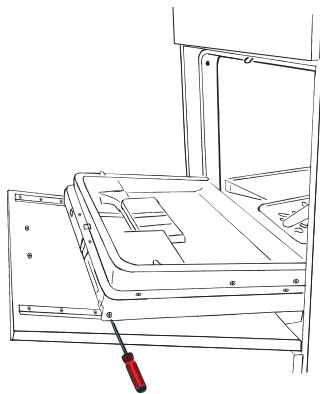
Очень важно, чтобы этот фильтр всегда был чистым. Загрязнение или засорение фильтра обязательно приведет к существенному ухудшению эффективности мойки. Фильтр тонкой очистки можно легко вынуть и промыть после того, как вы снимите фильтр грубой очистки.



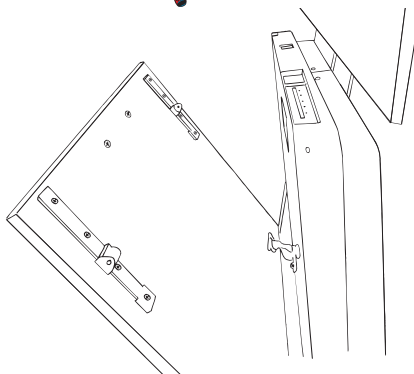
## Чистка внешней стороны дверцы

Вы можете снять внешнюю панель с пластиковой дверцы прибора, чтобы вымыть ее изнутри, если это необходимо.

1. Отвинтите винты, крепящие держатели в верхних углах пластиковой дверцы.
2. Внешняя дверца должна на что-то опираться в открытом состоянии, чтобы петли не сломались.
3. При необходимости можно полностью демонтировать дверцу – для этого вставьте отвертку или подобный инструмент в отверстия в дверце прибора под установочными креплениями внешней панели.



При монтаже внешней дверцы защелкните петли на месте и привинтите держатели назад.



## Защита посудомоечной машины от замерзания

### Предупреждение!

Если посудомоечная машина установлена в помещении, температура в котором иногда может падать ниже 0° С, существует риск, что небольшое количество воды, оставшееся в отдельных частях посудомоечной машины, может замерзнуть и повредить тем самым прибор. Для предотвращения этого сделайте следующее:

1. Отключите подачу воды в посудомоечную машину.
2. Снимите шланги подачи и слива воды.
3. Удостоверьтесь, что контейнер для соли заполнен крупнозернистой солью для смягчения воды.



Прибор предназначен для использования и хранения в помещении при нормальной комнатной температуре. Изготовитель не несет ответственности за ущерб, возникший в результате замерзания прибора.

## В случае возникновения сбоя в работе

Прежде чем вызывать сервисного инженера, проверьте прибор в соответствии с нижеприведенной таблицей, так как некоторые неисправности можно легко исправить без необходимости вызывать техника.

Неисправность	Проверить
<p><b>Программа не начинается.</b></p>	<p>Плотно ли закрыта дверь?            Нажали ли вы на кнопку Вкл./Выкл.?            Открыт ли водопроводный кран?            Включена ли машина в сеть?            Не перегорел ли предохранитель?            Не нажата ли кнопка отложенного запуска?            Закончилась ли предыдущая программа?</p>
<p><b>В посудомоечную машину не поступает вода.</b></p>	<p>Открыт ли водопроводный кран?            Не отключили ли воду?            Не заблокирован ли и не перекручен ли шланг подачи воды?            Не заблокирован ли фильтр шланга подачи воды?            Давление воды не слишком слабое?</p>
<p><b>В конце цикла вода из машины не сливается.</b></p>	<p>Открывали ли вы дверцу до окончания программно цикла?            Не засорились ли фильтры?</p>
<p><b>Качество мойки посуды неудовлетворительное.</b></p>	<p>Что-нибудь мешает распылителю вращаться?            Не засорились ли отверстия распылителя?            Предметы посуды стоят слишком близко друг к другу?            Не засорились ли фильтры?            Правильно ли установлены фильтры?            Достаточно ли моющего средства вы используете?            Тщательно ли закрыта крышка солевого контейнера?            Вы выбрали программу со слишком низкой температурой воды?            Не опустел ли дозатор ополаскивателя?</p>

Неисправность	Проверить
<b>Явный известковый налет или белая пленка на посуде.</b>	<p>Не опустел ли контейнер для соли?</p> <p>Правильно ли настроено устройство для смягчения воды?</p> <p>Не опустел ли дозатор ополаскивателя?</p> <p>Дозатор ополаскивателя настроен на слишком маленькую дозу ополаскивателя?</p>
<b>Посудомоечная машина очень шумит.</b>	<p>Предметы в машине стучатся друг о друга?</p> <p>Не ударяет ли распылитель по посуде?</p>
<b>При мойке раздается свист.</b>	<p>Это не неполадка, попробуйте использовать другое моющее средство.</p>
<b>Посуда недостаточно сухая и не сияет.</b>	<p>Не опустел ли дозатор ополаскивателя?</p> <p>Дозатор ополаскивателя настроен на слишком маленькую дозу ополаскивателя?</p> <p>Посуда была надолго оставлена в посудомоечной машине?</p>
<b>Дверца с трудом закрывается.</b>	<p>Ровно ли стоит посудомоечная машина?</p>

Если индикатор окончания программного цикла начнет мигать, есть вероятность, что вы можете решить проблему самостоятельно. Как только проблема будет решена, нажмите кнопку Вкл./Выкл., и программа продолжится. Если неисправность возникнет вновь, обратитесь в авторизованный сервисный центр. Если мигает какой-либо еще индикатор, обращайтесь в авторизованный изготовителем сервисный центр.

Неисправность	Проверить
<b>Индикаторная лампа окончания программного цикла мигает и раздается звуковой сигнал.</b>	<p>Открыт ли водопроводный кран?</p> <p>Не засорен ли фильтр шланга подачи воды?</p> <p>Не засорен и не перекручен ли шланг подачи воды?</p>

# Техническое обслуживание

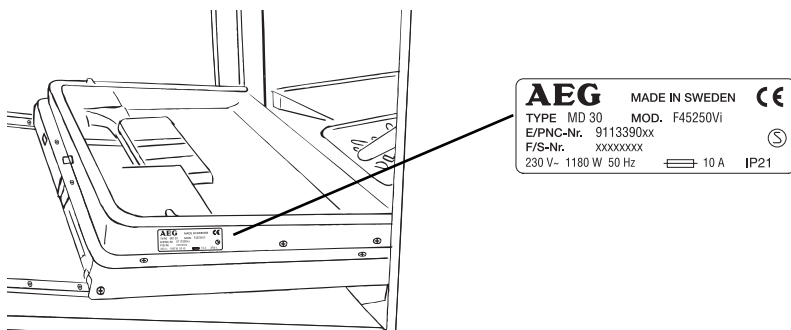
## Техническое обслуживание и запчасти

Техническое обслуживание и ремонт должны осуществляться технической компанией, уполномоченной на это поставщиком прибора. Используйте запасные части, предоставленные только данными авторизованными техническими компаниями. Прежде чем пригласить сервисного инженера, проведите самостоятельную проверку в соответствии с инструкциями под заголовком "В случае возникновения сбоя в работе", так как некоторые неисправности можно легко исправить своими силами без вызова сервисного инженера.

Если вы вызовете инженера решать проблемы, перечисленные ниже, или исправлять неисправности, связанные с неправильной установкой или неправильным использованием, вам придется оплатить этот визит, даже если на прибор имеется гарантия.

Устранение электрических неисправностей должно осуществляться исключительно квалифицированным электриком.

Укажите модель прибора, продуктовый номер (PNC-Nr.) и серийный номер (F/S-Nr.) в соответствии с данными технической таблички.



Вы можете записать эти данные здесь:

Модель .....

Продуктовый номер .....

Серийный номер .....

Дата покупки .....

Дайте четкое и ясное описание неисправности:

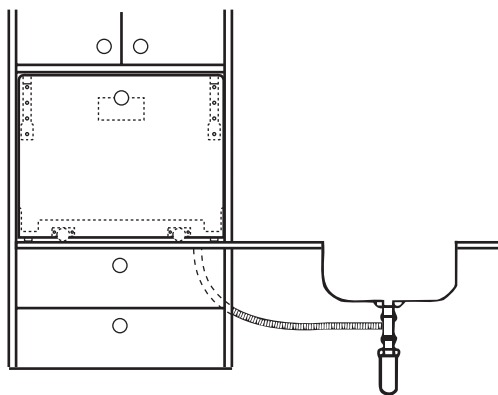
- Что это за неисправность?
- Когда она возникла?

## Информация для тестирующих организаций

Контейнер для соли и дозатор ополаскивателя должны быть заполнены в соответствии с инструкцией по эксплуатации.

Перед проведением измерений посудомоечная машина должна пройти один-два полных цикла с моющим средством и чистой посудой.

<b>Стандарт:</b>	EN 50242 или EN 60704
<b>Номинальная загрузка:</b>	сервис на 6 персон в соответствии с EN 50242
<b>Загрузка корзины:</b>	В соответствии с рисунком в разделе "Как загружать посуду"
<b>Тестовая программа:</b>	Eco 50° C
<b>Моющее средство (IEC тип B):</b>	15 г в дозатор + 3 г в дозатор предварительной мойки
<b>Ополаскиватель (тип III):</b>	Установка 3
<b>Давление подаваемой воды:</b>	Минимум 0,8 бар, максимум 10 бар
<b>Слив отработанной воды:</b>	Установить в соответствии с рисунком





# Руководство по установке и подключению

## Техническая спецификация

<b>Загрузка:</b>	сервис на 6 персон в соответствии с EN 50242	
<b>Размеры:</b>	Высота	447 мм
	Ширина	546 мм
	Глубина	493,5 мм
<b>Вес:</b>	Нетто	22 кг
<b>Давление воды:</b>	Минимум	80 кПа (0,8 бар)
<b>Температура воды:</b>	Максимум	1000 кПа (10 бар)
	Максимум	65° С
<b>Электрические данные:</b>	Источник питания	230 В ~ 50 Гц
	Предохранитель	10 А
	Нагревательный элемент	1100 Вт
	Мощность подключения	1180 Вт

- CE** Данный прибор соответствует следующим директивам Е.Е.С.:
- 73/23/ЕЕС от 19.02.1973 - директива по низкому напряжению.
  - 89/336/ЕЕС от 03.05.1989 (вкл. поправку
  - 92/31/ЕЕС) - директива по электромагнитной совместимости.

## Установка

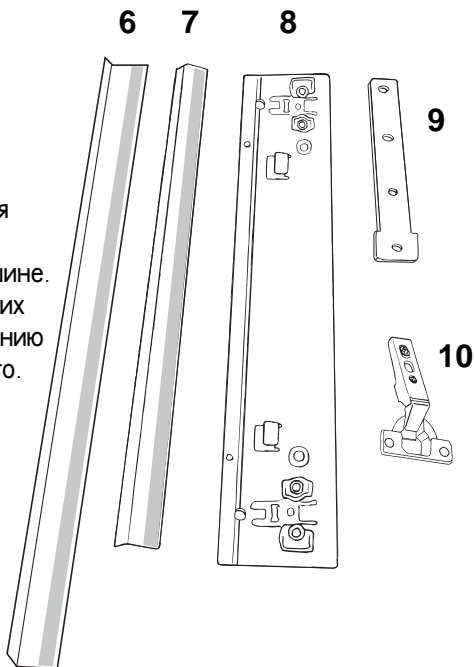
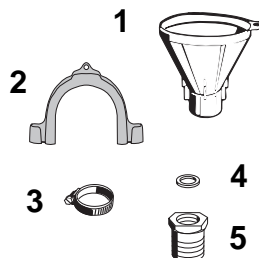
### Распаковка

Проверьте, не повреждена ли посудомоечная машина во время транспортировки. Поврежденный прибор ни в коем случае не должен быть подключен. В случае обнаружения повреждений вам следует обратиться к вашему поставщику.

Никогда не оставляйте упаковочный материал в местах, где дети могут воспользоваться им как игрушкой.

При распаковке удостоверьтесь в том, что в комплект к машине входят:

- воронка для заполнения соли (1)
- коленчатый патрубок для сливного шланга (2)
- зажим для сливного шланга (3)
- резиновая прокладка (4)
- переходник 1/2" (5)
- защитная полоска (6)
- промежуточные полоски 2x (7)
- установочная пластина (8)
- направляющие стержни 2x (9)
- петли 2x (10)
- пластиковый пакет с винтами, шайбами и прокладками



### Использование

Данная посудомоечная машина предназначена исключительно для мойки бытовой утвари, пригодной для мойки в посудомоечной машине. Использование в каких-либо других целях может привести к повреждению прибора и потере гарантии на него.

## Расположение

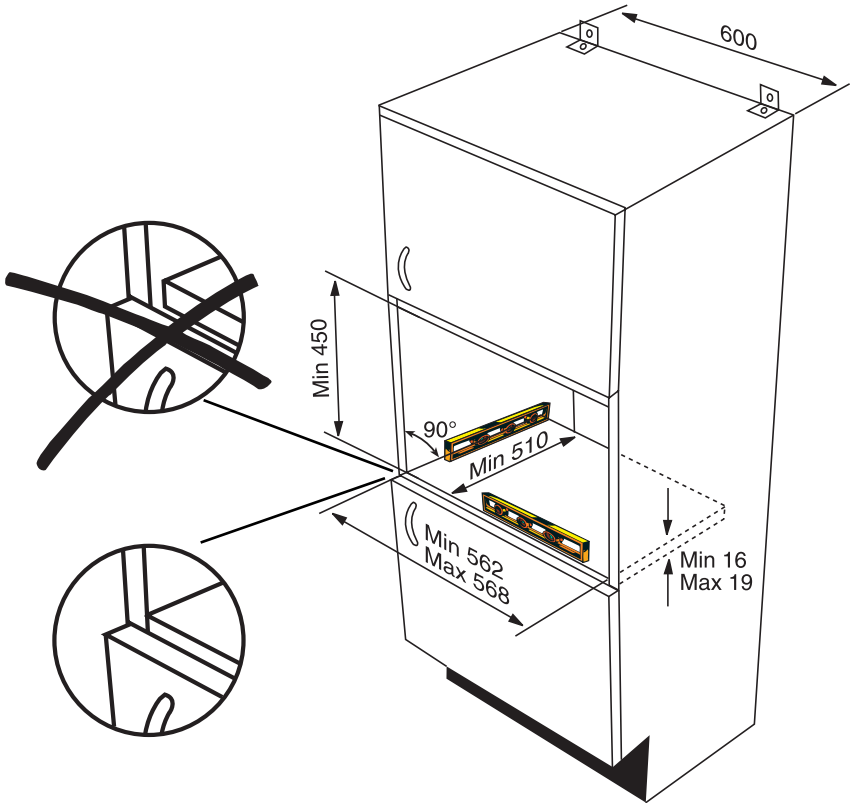
Машина в основном предназначена для встраивания в кухонный шкаф. Для того, чтобы машина нормально работала и ее дверца как следует закрывалась, очень важно, чтобы машина была установлена на ровной горизонтальной поверхности.



Убедитесь в том, чтобы полка шкафа, на которой будет установлена посудомоечная машина, была надежно закреплена.

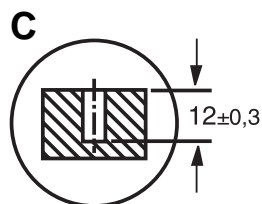
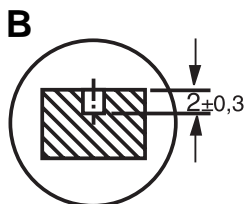
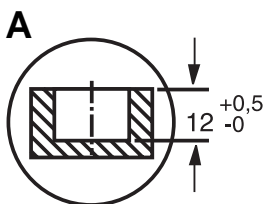
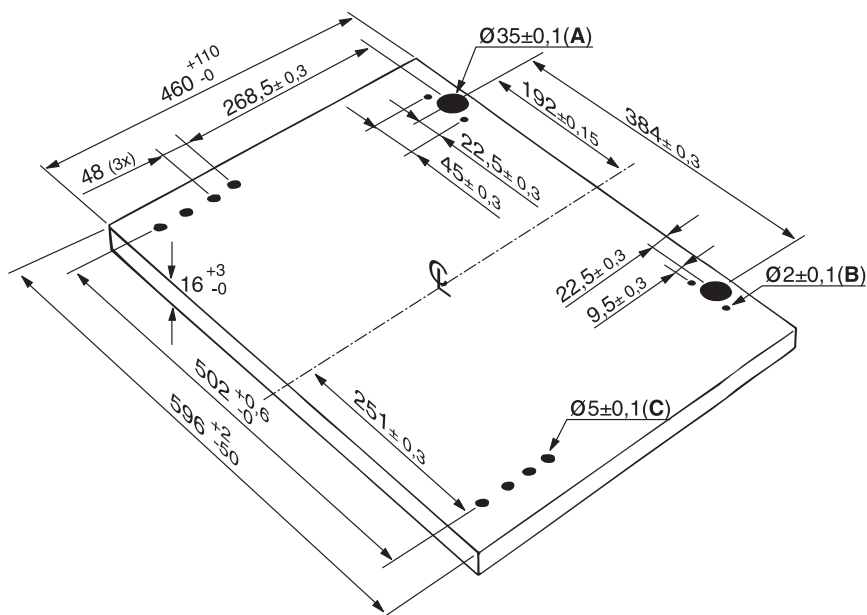


Шкаф должен быть надежно прикреплен к стене, и передний край полки должен быть вровень с краем боковых стенок шкафа.



## Измерения, необходимые для крепления деревянной двери

Внешняя панель дверцы прибора может быть выполнена из алюминия и нержавеющей стали. Если вы хотите установить деревянную дверцу, в соответствии с диаграммой внизу просверлите или проделайте отверстия диаметром 35 мм для пластин под петли-защелки (A) (у поставщика деревянной дверцы имеются необходимые инструменты). Также предварительно просверлите отверстия для петельных кронштейнов (B) диаметром 2 мм и для направляющих стержней (C) диаметром 5 мм. Для достижения оптимальной балансировки вес декоративной дверной панели вместе с ручкой не должен превышать 4,7 кг.



## Подготовка внешней дверцы

Привинтите направляющие стержни и петли к дверце в предварительно просверленные отверстия.

## Установочная пластина

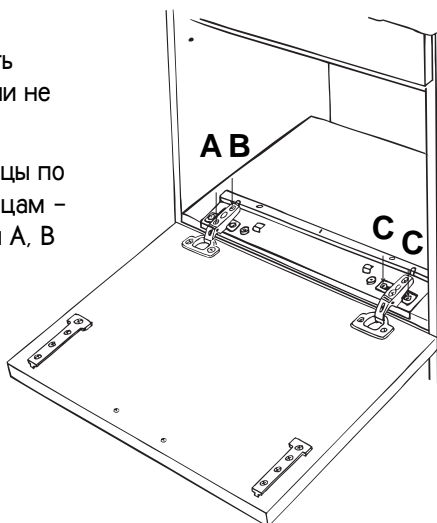
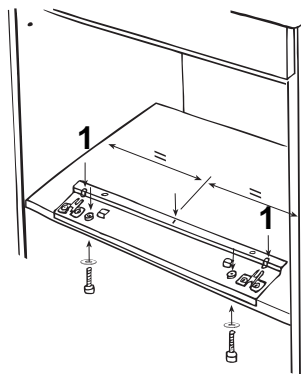
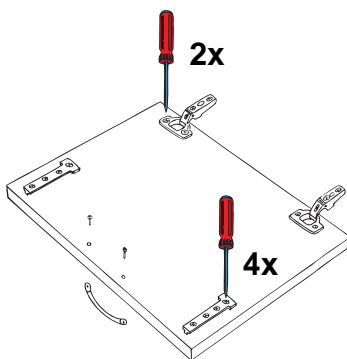
Перед установкой посудомоечной машины и монтажом дверцы следует правильно расположить установочную пластину на полке кухонного шкафа.

1. Разместите установочную пластину в центре шкафа. Отметьте отверстия для винтов и отверстия для демонтажа внешней дверцы. Посередине пластины есть метка для облегчения вашей работы.
2. Просверлите 4 отверстия диаметром 7 мм. При необходимости дверцу можно отсоединить через отверстие 1 (два отверстия).
3. Затем снизу привинтите пластину на место 2 прилагаемыми винтами с шайбами.
4. Закрепите петли в креплениях на установочной пластине.



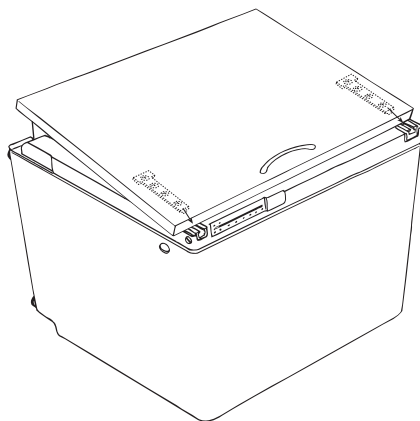
Внешняя дверца должна быть укреплена снизу, чтобы петли не сломались.

5. Выровняйте положение дверцы по отношению к соседним дверцам – для этого используйте винты А, В и С.



## Установка внешней дверцы

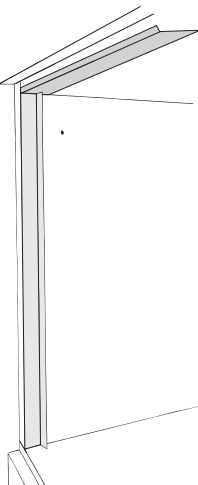
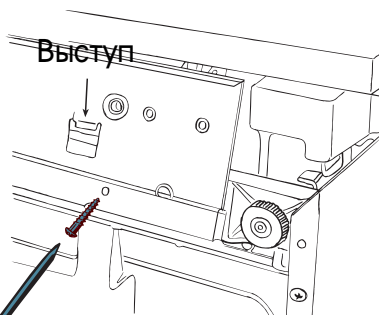
1. Отвинтите винты на установочной пластине. Снимите пластину вместе с дверцей.
2. Положите машину на бок. Проверьте, не застрял ли какой-нибудь из шлангов. Вставьте направляющие стержни в направляющие пластиковой дверцы.
3. Вставьте выступы на установочной пластине в отверстия спереди на цоколе машины и привинтите установочную пластину двумя прилагающимися винтами на место.



## Установка защитных и промежуточных полосок

Для того, чтобы заполнить зазор между шкафом и посудомоечной машиной и уберечь кухонный ящик сверху от воздействия пара, выходящего из посудомоечной машины, по верхнему краю шкафа нужно закрепить клейкую защитную полоску. Вдоль края кухонного шкафа крепятся 2 промежуточные полоски.

1. Для того, чтобы полоска лучше приклеивалась, прочистите все поверхности, на которые вы собираетесь ее приклеивать.
2. Приклейте защитную полоску вдоль верхнего края шкафа. Если она слишком длинная, ее легко можно обрезать до нужной длины.
3. Прикрепите обе промежуточные полоски вдоль боковых стенок шкафа вровень с передним краем боковых стенок.



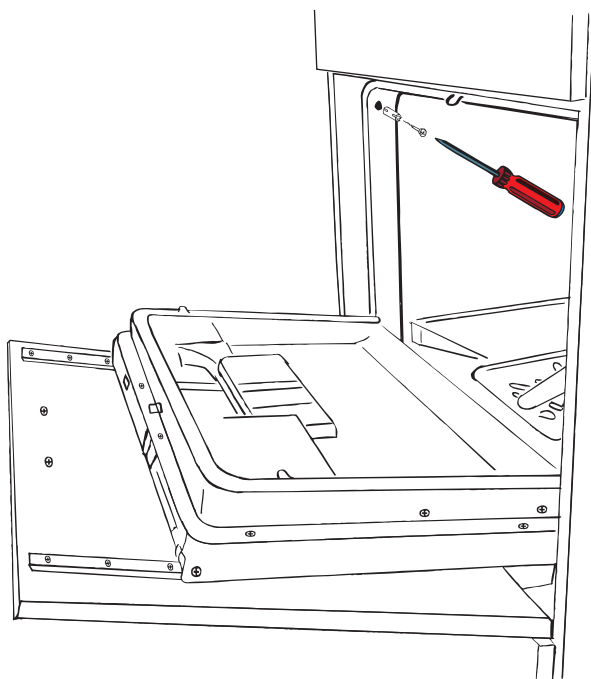
## Установка посудомоечной машины



1. Вставьте посудомоечную машину в шкаф и закрепите установочную пластину снизу в нужном положении двумя винтами с шайбами.
2. Вставьте прилагаемые распорки в боковые стенки машины и привинтите машину на место внутри шкафа.



Между рамой шкафа и деревянной дверцей, когда она закрыта, должен быть зазор.



## Подача воды

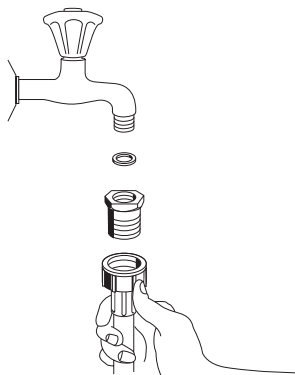


Посудомоечная машина имеет предохранительные функции, необходимые для предотвращения утечки использованной воды обратно в водопровод. Данная функция соответствует действующим правилам безопасности водных технических сооружений.

Температура подаваемой в посудомоечную машину воды не должна превышать 65° С, а давление должно быть в диапазоне 80-1000 кПа (0,8-10 бар).

Очень важно, чтобы водопроводный кран или вентиль располагались рядом с посудомоечной машиной в легкодоступном месте. Вы можете приобрести как специальные смесители, рассчитанные на подключение посудомоечной машины, так и адаптеры для смесителей старого типа. Подсоедините заливной шланг к крану с резьбой 3/4". При необходимости используйте переходник (1/2 дюйма), входящий в комплект поставки.

Ни в коем случае не следует каким-либо образом наращивать или надставлять заливной шланг для увеличения его длины. Слишком короткий шланг заменяется полностью на более длинный шланг высокого давления и соответствующей конструкции. Соединенный с машиной конец шланга можно повернуть в любую сторону. Для этого необходимо ослабить контргайку, изменить положение шланга и вновь затянуть контргайку.



Перед тем, как задвинуть машину на место, удостоверьтесь в том, что гайка надежно затянута.



Используйте только тот заливной шланг, который поставляется с вашей посудомоечной машиной, не пользуйтесь старым заливным шлангом.



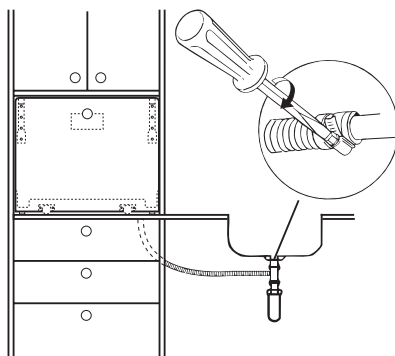
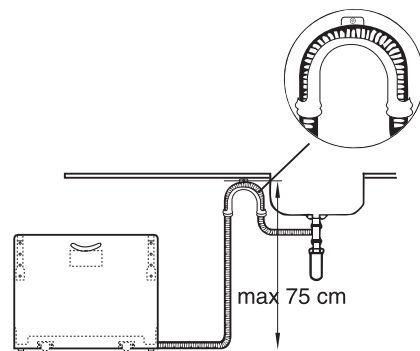
## Слив



Для защиты прибора от повреждений, наносимых водой, его оснастили системой водной безопасности. В случае возникновения сбоя сливной насос автоматически включается и откачивает всю оставшуюся в машине воду.

Система водной безопасности действует и тогда, когда машина выключена. Тем не менее, при этом она должна быть подключена к сети.

Сливной шланг ни в какой своей точке не должен быть поднят выше 75 см над поверхностью, на которой установлена посудомоечная машина. Если шланг установлен на высоте более 75 см, это отрицательно скажется на работе машины. Шланг должен быть проложен на том же уровне, на котором стоит посудомоечная машина и приподниматься только тогда, когда на его пути встречается канализационная сливная труба. Также очень важно соблюсти внутренний диаметр шланга – он должен быть не менее 13 мм в любой из его точек.



## Подключение к сети

Посудомоечная машина оснащена кабелем с электрической вилкой для подключения к заземленной розетке электросети с напряжением 220–230 В, расположенной в легкодоступном месте и защищенной предохранителем с номиналом 10 А.



Прежде чем приступить к каким-либо манипуляциям с посудомоечной машиной ее необходимо отключить от электрической сети, вынув вилку из розетки.



Фиксированное электрическое подключение должно осуществляться только уполномоченным на это электриком или компетентным лицом.