



## **ИНСТРУКЦИЯ ПО МОНТАЖУ И ЭКСПЛУАТАЦИИ КОНДИЦИОНЕРА КАССЕТНОГО ТИПА**

---

## **INSTALLATION & OPERATION INSTRUCTION MANUAL**



### **■ Модель**

**CCB-12HR1 / COU12HR1  
CCB-18HR1 / COU18HR1  
CCA-18HR1 / COU18HR1  
CCA-24HR1 / COU24HR1  
CCA-36HR1 / COU36SR1  
CCA-48HR1 / COU48SR1  
CCA-60HR1 / COU60SR1**





Спасибо за выбор продукции нашей компании!

Система кондиционирования воздуха является сложным и дорогостоящим оборудованием. Поэтому ее монтаж должен производиться квалифицированными специалистами. Данное руководство является универсальным для всех систем кондиционирования, выпускаемых нашей компанией, хотя система, выбранная Вами, может немного отличаться по внешнему виду от той, которая описана в руководстве. Но эти различия не будут влиять на правила эксплуатации оборудования.

Пожалуйста, внимательно прочитайте данное руководство до начала эксплуатации системы. Храните данное руководство на случай, если придется воспользоваться им в будущем.

## СОДЕРЖАНИЕ

ПРИМЕЧАНИЯ ДЛЯ ПОЛЬЗОВАТЕЛЕЙ .....	2
ОСНОВНЫЕ ЭЛЕМЕНТЫ СИСТЕМЫ КОНДИЦИОНИРОВАНИЯ .....	5
ТЕХНИЧЕСКИЕ ХАРАКТЕРИСТИКИ ВНУТРЕННИХ БЛОКОВ .....	6
ТЕХНИЧЕСКИЕ ХАРАКТЕРИСТИКИ НАРУЖНЫХ БЛОКОВ .....	11
УСТАНОВКА ВНУТРЕННЕГО БЛОКА .....	15
УСТАНОВКА НАРУЖНОГО БЛОКА.....	17
ПОДКЛЮЧЕНИЕ ФРЕОНОПРОВОДА.....	19
ВАКУУМИРОВАНИЕ .....	20
ДОЗАПРАВКА ХЛАДАГЕНТОМ.....	21
ЭЛЕКТРИЧЕСКИЕ СОЕДИНЕНИЯ .....	21
СХЕМЫ ЭЛЕКТРИЧЕСКИХ СОЕДИНЕНИЙ ВНУТРЕННИХ БЛОКОВ	
С НАРУЖНЫМИ .....	22
ПУСКО-НАЛАДОЧНЫЕ РАБОТЫ.....	23
СИСТЕМА УПРАВЛЕНИЯ .....	24
ЭКСПЛУАТАЦИЯ ОБОРУДОВАНИЯ .....	31
ИСПРАВЛЕНИЕ НЕПОЛАДОК .....	33
СРОК СЛУЖБЫ.....	35
УСЛОВИЯ ТРАНСПОРТИРОВКИ И ХРАНЕНИЯ .....	35
УТИЛИЗАЦИЯ ОТХОДОВ.....	35
ДАТА ИЗГОТОВЛЕНИЯ .....	36

## ПРИМЕЧАНИЯ ДЛЯ ПОЛЬЗОВАТЕЛЕЙ

### МЕРЫ ПО ОБЕСПЕЧЕНИЮ БЕЗОПАСНОСТИ

Данный раздел содержит важную информацию, которая позволит сделать эксплуатацию системы удобной и безопасной. Во избежание получения травм и нанесения ущерба другим людям и имуществу следуйте указанным инструкциям.

В данной инструкции меры предосторожности подразделяются на две категории «ПРЕДУПРЕЖДЕНИЕ» и «ВНИМАНИЕ»:

#### ➤ ПРЕДУПРЕЖДЕНИЕ

- Несоблюдение любого предписания из раздела «ПРЕДУПРЕЖДЕНИЕ» может привести к таким последствиям, как вред здоровью или материальный ущерб.

#### ➤ ВНИМАНИЕ

- Несоблюдение любого предписания из раздела «ВНИМАНИЕ» может привести к неправильной работе техники или выходу ее из строя.

Пожалуйста, внимательно изучите маркировку изделия. При обнаружении любых отклонений от нормальной работы, таких как посторонний шум, запах, дым, перегрев, утечка, огонь и т.д., пожалуйста, немедленно выключите питание системы, позвоните вашему дилеру или в авторизованный сервисный центр для получения инструкций. Не ремонтируйте устройство самостоятельно. При необходимости позвоните в местную пожарную службу или службу неотложной медицинской помощи.

#### ➤ ПРЕДУПРЕЖДЕНИЕ

- Монтаж данного оборудования должен проводиться специалистами, имеющими соответствующую подготовку и квалификацию, а также соответствующие лицензии для выполнения данных видов работ. Неправильное выполнение монтажа может привести к возгоранию, поражению электротоком, нанесению травмы или ущерба вследствие падения оборудования, утечки жидкости и т.п.
- Убедитесь в установке предохранителя утечки тока на землю (УЗО). Отсутствие предохранителя утечки тока на землю может явиться причиной поражения электрическим током.
- Не допускайте заторов в дренажной системе, иначе в результате переполнения дренажного поддона, могут возникать протечки.
- Убедитесь, что кондиционер надежно заземлен, в противном случае существует риск поражения электрическим током.
- Не допускается установка кондиционера в местах возможного скопления легко воспламеняющихся газов и помещениях с повышенной влажностью (ванные комнаты, зимние сады).
- При простое оборудования в течение длительного времени отключите питание, чтобы избежать несчастных случаев.

- Система должна быть снабжена отдельным защитным устройством и отдельной линией электропитания, чтобы избежать совместного использования данной линии с другими устройствами. Кроме того, необходимо использовать провод с указанным поперечным сечением для обеспечения питания, совместимым с соответствующим прерывателем (с функцией защиты от утечки).
- Система должна быть соединена с заземляющим проводом с указанным поперечным сечением, который безопасно заземлен. Не допускается его соединение с газовой и водопроводной трубой, молниеотводом или телефонным заземляющим проводом, чтобы избежать поражения электрическим током.

.....

➤ **ВНИМАНИЕ**

.....

- Внимательно прочитайте эту инструкцию перед установкой и эксплуатацией кондиционера, если у вас возникнут вопросы, обращайтесь к официальному дилеру производителя.
- Используйте прибор только по назначению, указанному в данной инструкции.
- Не храните летучие и легковоспламеняющиеся жидкости вблизи кондиционера - это очень опасно!
- Кондиционер не дает притока свежего воздуха! Чаще проветривайте помещение, особенно если в помещении работает оборудование на жидком топливе, которое снижает количество кислорода в воздухе.

**В данном изделии применяется хладагент R410A**

Схема трубных соединений систем, использующих хладагент R410A, может отличаться от систем, использующих хладагенты других типов, поскольку рабочее давление систем, использующих R410A, выше. Некоторые инструменты и устройства, применяемые для монтажа систем с другими типами хладагента, не могут использоваться с системами, в которых используется R410A.

**Меры предосторожности для приборов, в которых используется хладагент R410A**

.....

➤ **Внимание**

.....

**Не используйте имеющиеся трубы хладагента.**

- Использование старых фреоновых проводов может привести к выходу прибора из строя из-за наличия остатков старого холодильного масла, которое не смешивается с новым холодильным маслом и является загрязнением для холодильного контура.

**Храните предназначенные для установки медные трубы в помещении, они должны быть герметично закрыты с обоих концов.**

- Попадание в холодильный контур пыли, грязи или воды, может привести к ухудшению эксплуатационных качеств и выходу оборудования из строя.
- Попадание воды в R410A приведет к ухудшению эксплуатационных свойств холодильного масла и образованию кислот в контуре.

**Заправка хладагентом производится только в жидкой фазе.**

- При заправке системы хладагентом в газообразной фазе, состав хладагента изменится, а рабочие показатели прибора могут ухудшиться.

**Используйте вакуумный насос с обратным клапаном.**

- Проникновение масла вакуумного насоса в контур охлаждения может привести к ухудшению эксплуатационных характеристик оборудования.

**Запрещается использовать следующие инструменты, применяемые с хладагентом R22: штуцер манометра, заправочный шланг, течеискатель, обратный клапан, оборудование для сбора хладагента.**

- Поскольку в состав R410A не входит хлор, течеискатели, используемые для работы с обычными хладагентами, не применимы.

- 



**⚠ Внимание**



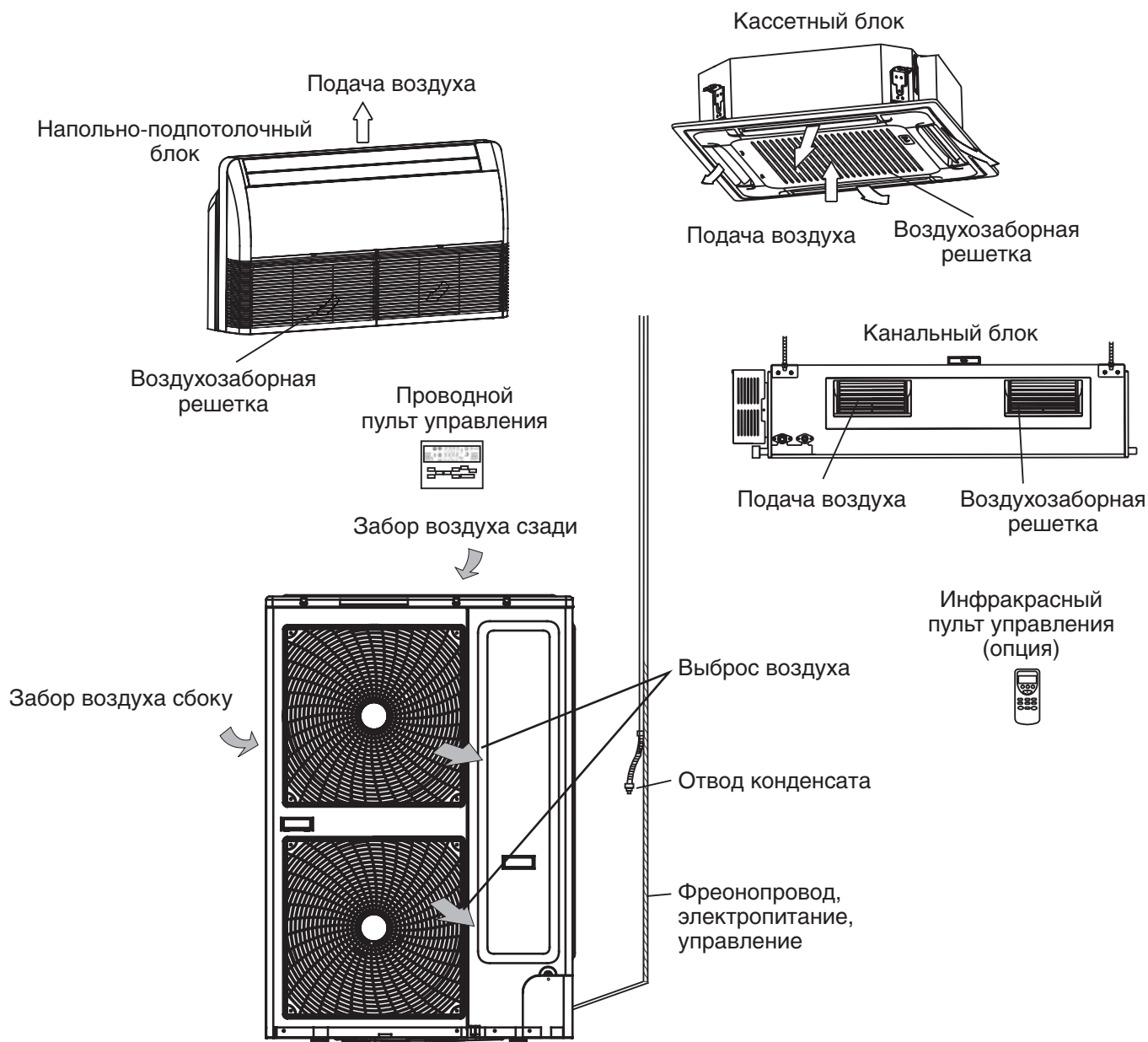
**Запрещается стравливать R410A в атмосферу. Согласно Киотскому протоколу, R410A является газом с потенциалом глобального потепления (ПГП) = 1975.**

## НАЗНАЧЕНИЕ

Кондиционер с наружным и внутренним блоками (сплит - система) предназначен для создания оптимальной температуры воздуха при обеспечении санитарно-гигиенических норм в жилых, общественных и административных помещениях.

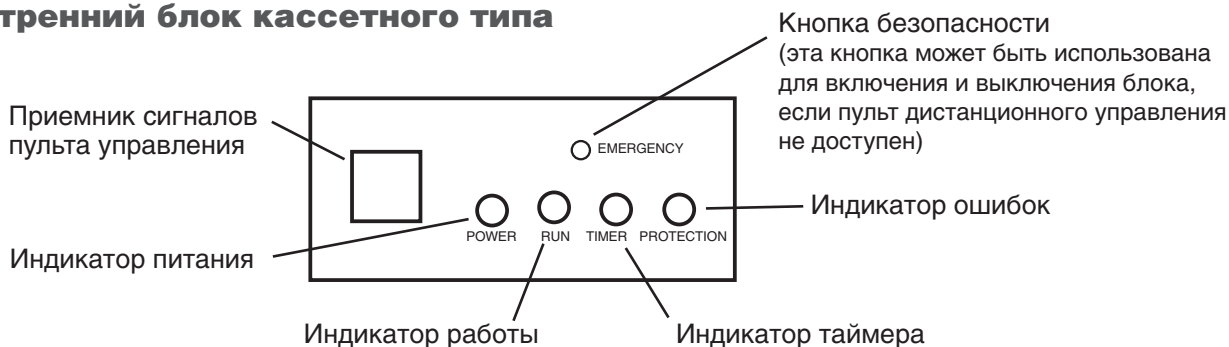
Система осуществляет охлаждение, осушение, нагрев и очистку воздуха от пыли.

# ОСНОВНЫЕ ЭЛЕМЕНТЫ СИСТЕМЫ КОНДИЦИОНИРОВАНИЯ



## ИНДИКАТОРНАЯ ПАНЕЛЬ

### Внутренний блок кассетного типа



## ТЕХНИЧЕСКИЕ ХАРАКТЕРИСТИКИ ВНУТРЕННИХ БЛОКОВ

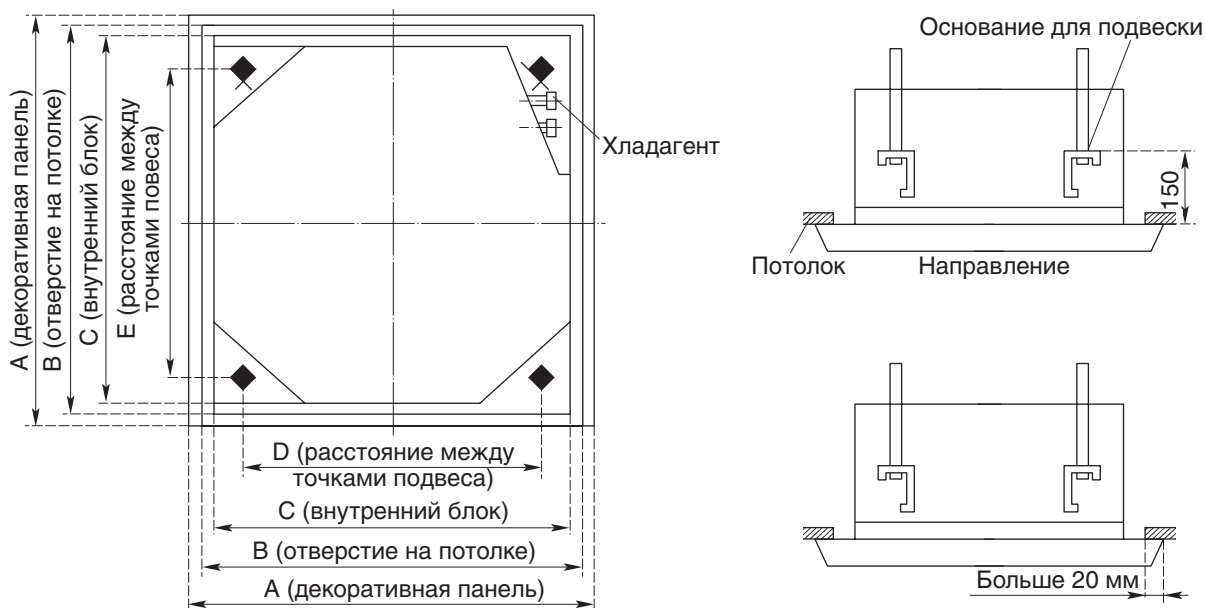
### Четырехпоточные кассетные внутренние блоки (серия Compact)

Параметр		Модель		CCB-12HR1	CCB-18HR1
		Декоративная панель		SP-S044L	SP-S044L
Электропитание		220~240 В / 1 ф / 50 Гц			
Охлаждение	Производительность	кВт	3,5	5,3	
	Потребляемая мощность	Вт	75	75	
	Номинальный ток	А	0,4	0,4	
	EER	—	2,66	2,68	
Обогрев	Производительность	кВт	3,9	5,9	
	Потребляемая мощность	Вт	85	75	
	Номинальный ток	А	0,39	0,4	
	COP	—	2,88	3,34	
Производительность внутреннего блока по воздуху (Hi/Med/Lo)		м <sup>3</sup> /ч	700/580/480	700/580/480	
Уровень звукового давления (Hi/Med/Lo)		дБ(А)	48/45/43	48/45/43	
Размеры (Ш×В×Г)	Корпус	мм	580×275×580	580×275×580	
	Панель	мм	650×30×650	650×30×650	
Размеры упаковки (Ш×В×Г)	Корпус	мм	745×375×675	745×375×675	
	Панель	мм	750×95×750	750×95×750	
Вес нетто/брутто	Корпус	кг	25/27	25/27	
	Панель	кг	2,7/4,5	2,7/4,5	
Хладагент		Тип	R410A	R410A	
Диаметр жидкостной линии		мм	∅6,35	∅6,35	
Диаметр газовой линии		мм	∅12,7	∅12,7	
Диаметр дренажа		мм	DN25	DN25	
Площадь обслуживаемого помещения		м <sup>2</sup>	15–25	20–35	
Пульт дистанционного управления в комплекте			Беспроводной пульт		



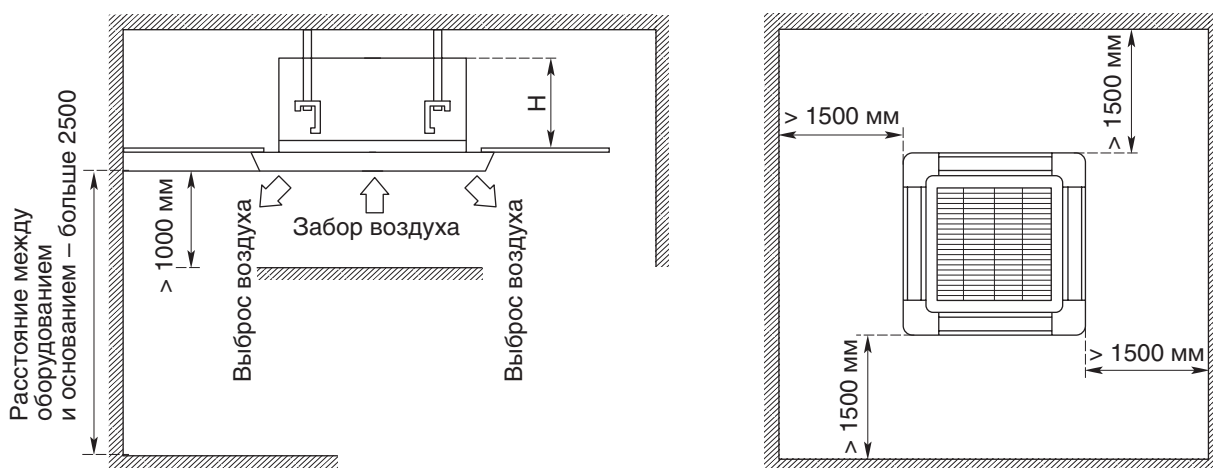
## Габаритные размеры для монтажа ССВ-12HR1, ССВ-18HR1

### Габаритные размеры



Модель	A, мм	B, мм	C, мм	D, мм	E, мм
3,5 кВт, 5,3 кВт	650	610	580	400	600

### Пространство для монтажа



Модель	H, мм
3,5 кВт, 5,3 кВт	275

## Четырехпоточные кассетные внутренние блоки

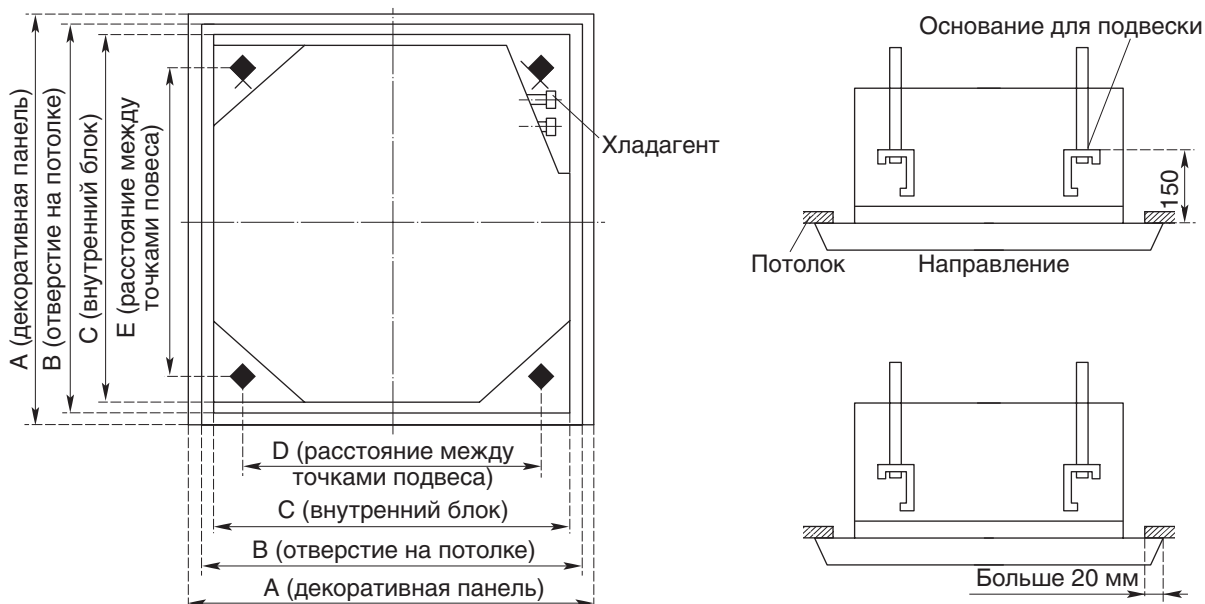
Параметр		Модель		CCA-18HR1	CCA-24HR1
		Декоративная панель		SP-S046L	SP-S046L
Электропитание		220~240 В / 1 ф / 50 Гц			
Охлаждение	Производительность	кВт	5,3	7,1	
	Потребляемая мощность	Вт	65	150	
	Номинальный ток	А	0,4	0,7	
	EER	—	2,70	2,78	
Обогрев	Производительность	кВт	5,9	7,7	
	Потребляемая мощность	Вт	65	150	
	Номинальный ток	А	0,4	0,7	
	COP	—	3,31	3,42	
Производительность по воздуху (Hi/Med/Lo)		м <sup>3</sup> /ч	810/720/640	1 200/1 020/840	
Уровень звукового давления (Hi/Med/Lo)		дБ(А)	45/41/38	48/46/44	
Размеры (Д×В×Г)	Корпус	мм	840×230×840	840×230×840	
	Панель	мм	950×50×950	950×50×950	
Размеры упаковки (Д×В×Г)	Корпус	мм	920×265×920	920×265×920	
	Панель	мм	1 030×105×1 030	1 030×105×1 030	
Вес нетто/брутто	Корпус	кг	24/29	24/29	
	Панель	кг	5,4/8,0	5,4/8,0	
Хладагент		Тип	R410A	R410A	
Диаметры жидкостной линии		мм	Ø6,35	Ø9,52	
Диаметр газовой линии		мм	Ø12,7	Ø15,88	
Диаметр дренажа		мм	DN25	DN25	
Площадь обслуживаемого помещения		м <sup>2</sup>	20–35	28–50	
Пульт дистанционного управления в комплекте		Беспроводной пульт			

## Четырехпоточные кассетные внутренние блоки (окончание)

Параметр		Модель		CCA-36HR1	CCA-48HR1	CCA-60HR1
		Декоративная панель		SP-S046L	SP-S046L	SP-S046L
Электропитание		220~240 В / 1 ф / 50 Гц				
Охлаждение	Производительность	кВт	10,5	14,0	16,0	
	Потребляемая мощность	Вт	160	180	180	
	Номинальный ток	А	0,8	0,8	0,8	
	EER	—	2,71	2,70	2,72	
Обогрев	Производительность	кВт	11,5	15,2	16,0	
	Потребляемая мощность	Вт	160	180	180	
	Номинальный ток	А	0,8	0,8	0,8	
	COP	—	3,31	2,88	2,68	
Производительность по воздуху (Hi/Med/Lo)		м³/ч	1 700/1 500/1 300	1 900/1 650/1 400	1 900/1 650/1 400	
Уровень звукового давления (Hi/Med/Lo)		дБ(А)	48/46/44	52/48/45	52/48/45	
Размеры (Д×В×Ш)	Корпус	мм	840×285×840	840×285×840	840×285×840	
	Панель	мм	950×50×950	950×50×950	950×50×950	
Размеры упаковки (Д×В×Ш)	Корпус	мм	920×310×920	920×310×920	920×310×920	
	Панель	мм	1 030×105×1 030	1 030×105×1 030	1 030×105×1 030	
Вес нетто/брутто	Корпус	кг	28,0/33,5	28,0/33,5	30,5/36,0	
	Панель	кг	5,4/8,0	5,4/8,0	5,4/8,0	
Хладагент		Тип	R410A	R410A	R410A	
Диаметр жидкостной линии		мм	Ø9,52	Ø9,52	Ø9,52	
Диаметр газовой линии		мм	Ø19,05	Ø19,05	Ø19,05	
Диаметр дренажа		мм	DN25	DN25	DN25	
Площадь обслуживаемого помещения		м²	40–70	55–95	60–105	
Пульт дистанционного управления в комплекте		Беспроводной пульт				

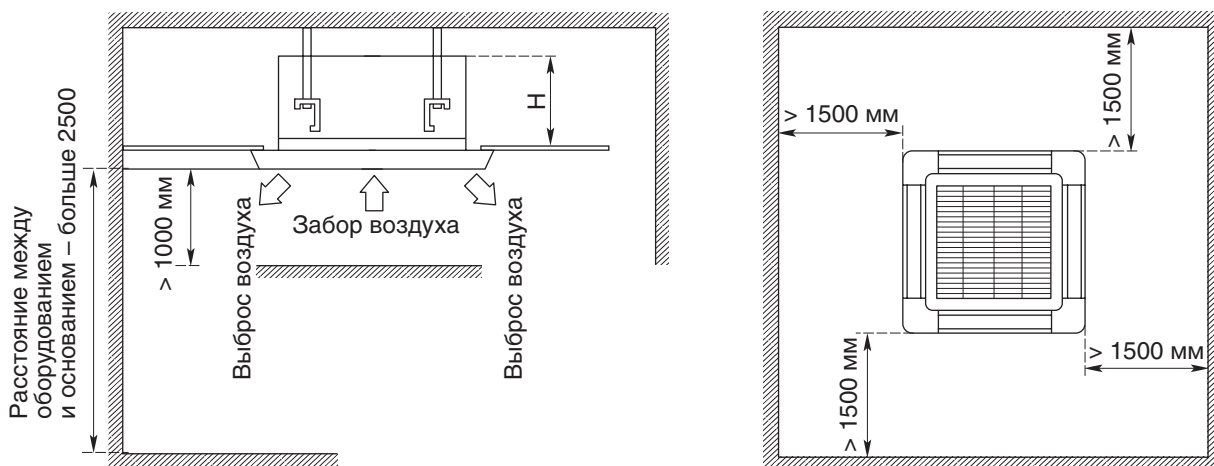
## Габаритные размеры для монтажа CCA-18HR1, CCA-24HR1, CCA36HR1, CCA-48HR1, CCA-60HR1

### Габаритные размеры



Модель	А, мм	В, мм	С, мм	Д, мм	Е, мм
5,3 кВт, 7,1 кВт	950	890	840	680	780
10,5 кВт, 14,0 кВт, 16,0 кВт	950	890	840	680	780

### Пространство для монтажа Требуемое пространство для установки



Модель	Н, мм
5,3 кВт, 7,1 кВт	230
10,5 кВт, 14,0 кВт, 16,0 кВт	285

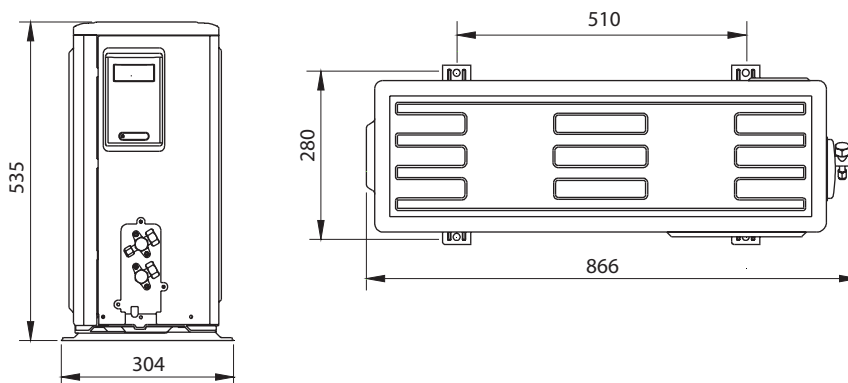
## ТЕХНИЧЕСКИЕ ХАРАКТЕРИСТИКИ НАРУЖНЫХ БЛОКОВ

Параметр		Модель		COU-12HR1	COU-18HR1
				220 В / 1 ф / 50 Гц	
Электропитание					
Кабель питания	мм <sup>2</sup>			3×1,5	3×2,5
Сигнальный кабель	мм <sup>2</sup>			5×1,5	5×2,5
Холодопроизводительность	кВт			3,5	5,3
Теплопроизводительность	кВт			3,9	5,9
Потребляемая мощность	Вт			1240/1270	1900/1690
Рабочий ток	А			5,4/5,5	8,3/7,3
Уровень звукового давления	дБ(А)			55	53
Диапазон рабочих температур	Охлаждение	°С		+18...+43	+18...+43
	Обогрев	°С		-7...+24	-7...+24
Вес блока	кг			36	41
Габариты блока	мм			866×304×535	866×304×535
Диаметр жидкостной линии	мм			∅6,35	∅6,35
Диаметр газовой линии	мм			∅12,70	∅12,70
Максимальная длина	м			15	20
Максимальный перепад высот	м			8	10
Хладагент	Тип			R410A	R410A
	Количество	г		1100	1200

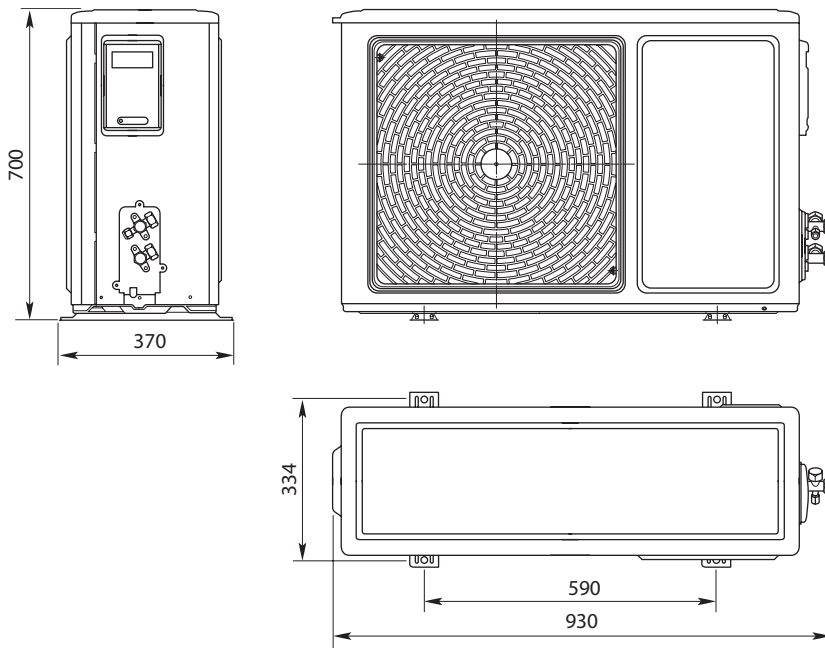
Параметр		Модель		COU-24HR1	COU-36HR1
				220 В / 1 ф / 50 Гц	
Электропитание					
Кабель питания	мм <sup>2</sup>			3×2,5	3×4,0
Сигнальный кабель	мм <sup>2</sup>			3×1,0	3×1,0
Холодопроизводительность	кВт			7,1	10,5
Теплопроизводительность	кВт			7,7	11,5
Потребляемая мощность	Вт			2400/2100	3710/3310
Рабочий ток	А			10,6/9,2	16,7/15
Уровень звукового давления	дБ(А)			58	65
Диапазон рабочих температур	Охлаждение	°С		+18...+43	+18...+43
	Обогрев	°С		-7...+24	-7...+24
Вес блока	кг			52	92
Габариты блока	мм			930×370×700	1070×400×995
Диаметр жидкостной линии	мм			∅9,53	∅9,53
Диаметр газовой линии	мм			∅15,88	∅19,1
Максимальная длина	м			20	20
Максимальный перепад высот	м			10	10
Хладагент	Тип			R410A	R410A
	Количество	г		1800	2100

Параметр		Модель		COU-36HSR1	COU-48HSR1	COU-60HSR1
				220 В / 1 ф / 50 Гц		
Электропитание				220 В / 1 ф / 50 Гц		
Кабель питания	мм <sup>2</sup>			5×1,5	5×2,5	5×2,5
Сигнальный кабель	мм <sup>2</sup>			3×1,0	3×1,0	3×1,0
Холодопроизводительность	кВт			10,5	14,0	16,0
Теплопроизводительность	кВт			11,5	15,2	16,0
Потребляемая мощность	Вт			3800/3600	5000/5100	5700/5800
Рабочий ток	А			6,9/6,5	8,2/8,4	10/10,2
Уровень звукового давления	дБ(А)			65	60	60
Диапазон рабочих температур	Охлаждение	°С		+18...+43	+18...+43	+18...+43
	Обогрев	°С		-7...+24	-7...+24	-7...+24
Вес блока	кг			92	99	99
Габариты блока	мм			1070×400×995	911×400×1335	911×400×1335
Диаметр труб, жидкость	мм			∅9,53	∅9,53	∅9,53
Диаметр труб, газ	мм			∅19,1	∅19,1	∅19,1
Максимальная длина	м			20	20	20
Максимальный перепад высот	м			10	10	10
Хладагент	Тип			R410A	R410A	R410A
	Количество	г		2100	3600	4000

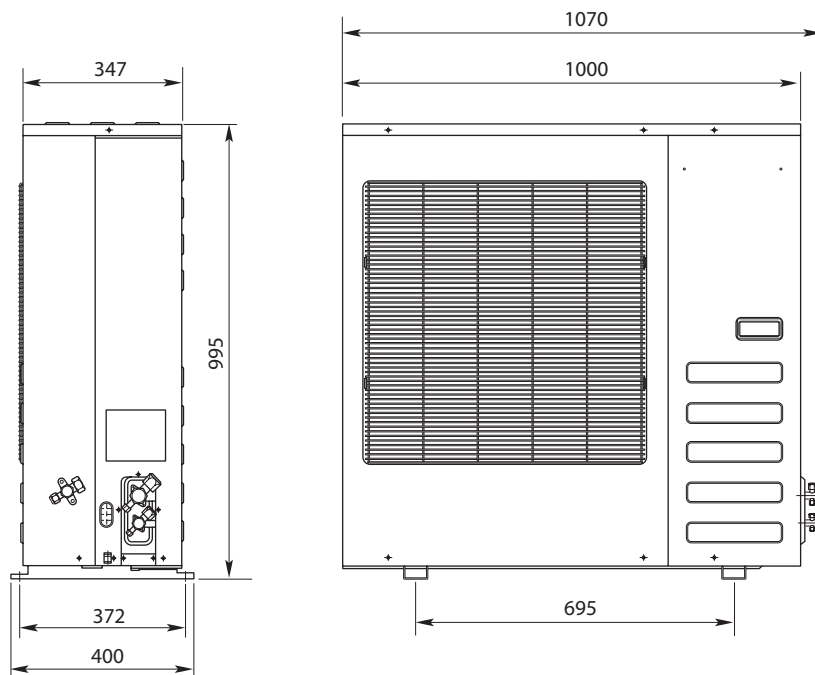
### Габаритные размеры COU-12HR1, COU-18HR1



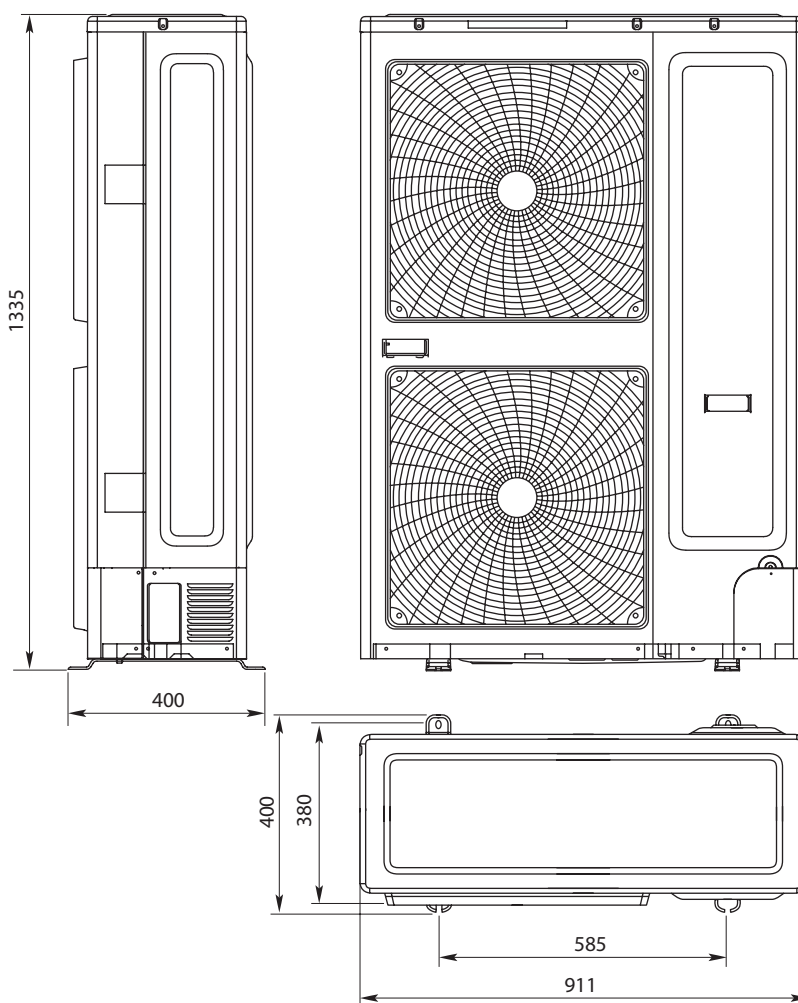
**COU-24HR1**



**COU-36HR1, COU-36HSR1**



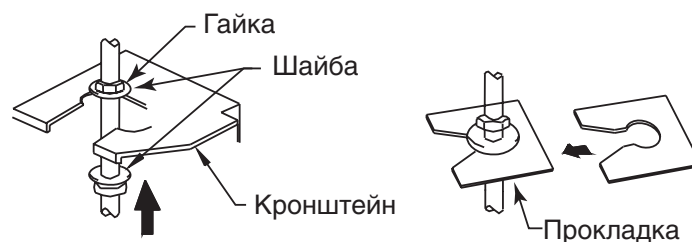
**COU-48HSR1, COU-60HSR1**





## УСТАНОВКА ВНУТРЕННЕГО БЛОКА

1. Вырежьте в потолке квадратное отверстие размером под внутренний блок (610×610 или 880×880 мм), используя шаблон. Центр отверстия должен совпадать с центром установки блока.
2. Способ крепления к потолку зависит от конструкции и материала потолка. Потолок должен быть ровным и горизонтальным. Создаваемая кондиционером вибрация может вызвать необходимость укрепления потолочных балок.
3. Определите места отверстий для подвесов так, чтобы они совпадали с отверстиями на монтажной панели. Лицевая панель должна закрывать подвесы, поэтому отмерьте их необходимую длину заранее.

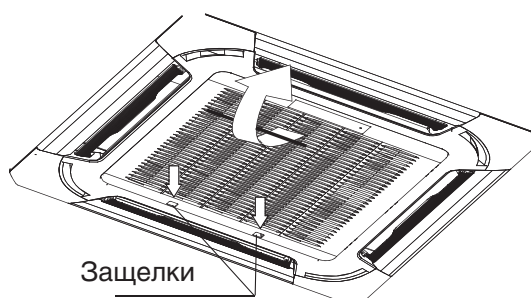


4. Подключение трубопровода хладагента и воздухопровода выполняется после окончания установки внутреннего блока кондиционера. При выборе места установки учитывайте направление труб холодильного контура, дренажного шланга, проводов, соединяющих внутренний блок с линией питания и наружным блоком.
5. Отрегулируйте блок таким образом, чтобы расстояние между краями отверстия в потолке и сторонами блока было одинаковым со всех 4-х сторон.
6. После того как позиция блока будет выверена, надежно зафиксируйте его, затяните гайки.
7. Подключите фреоновый провод и электрические соединения согласно инструкциям ниже.
8. Установка дренажной трубы.
  - В качестве дренажной трубы можно использовать полиэтиленовую трубу наружным диаметром 25 мм. Вставьте один конец дренажной трубы в сливную трубу блока и прочно соедините трубы с помощью зажима сливной трубы.
  - Для предотвращения перетока воды в кондиционер при его остановке, а также для избежания образования пузырей и скоплений воды, дренажную трубу необходимо проложить с уклоном в сторону наружного блока (слива) свыше 1/100.
  - Через каждые 1–1,5 метра по длине трубы необходимо установить опоры, чтобы предотвратить провисание трубы.
  - Если дренаж выводится непосредственно в канализацию, необходимо изогнуть трубу, чтобы обеспечить наличие гидрозатвора, препятствующего проникновению неприятных запахов в помещение через дренажную трубу.

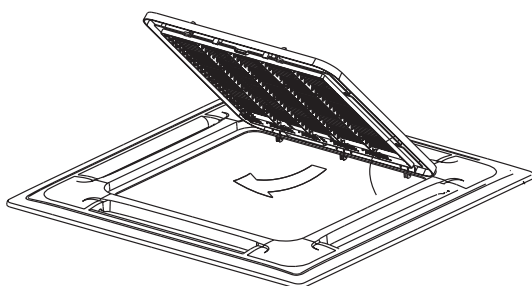
Проверьте, нормально ли удаляется вода по дренажному шлангу из внутреннего блока кондиционера. Для этого откройте сервисную крышку и через трубку залейте воду (~2 л) в водосборник внутреннего блока.

## Установка декоративной панели

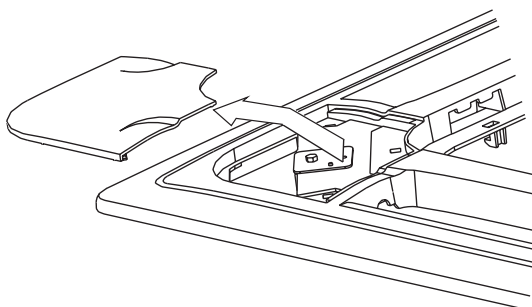
1. Одновременно сместите две фиксирующие защёлки, затем потяните воздухозаборную решетку слегка в горизонтальном направлении.



2. Отклоните ее на угол 45 градусов и снимите.



3. Для снятия установочных заглушек в четырех углах: выкрутите болты, и снимите их.



4. Установите на место лицевую панель:
  - а) ориентируйте двигатель, качающий жалюзи кондиционера, с местом подключения трубопровода к внутреннему блоку;
  - б) закрепите сначала скобу на панели со стороны двигателя и с противоположной стороны. Скрепите их соответствующими скобами поддона для сбора конденсата. Затем прикрепите две остальные скобы;
  - в) отрегулируйте положение винтов на креплениях панели так, чтобы панель была строго горизонтальна, и привинтите ее к подвесному потолку;
  - г) слегка подвигайте панель в различных направлениях, совмещая центр панели с центром отверстия в потолке. Убедитесь, что винты по углам панели надежно крепят ее;
  - д) затягивайте винты панели, пока толщина вспененной изоляционной прокладки между корпусом кондиционера и лицевой панелью не уменьшится до 4–6 мм. Края панели должны плотно соприкоснуться с потолком;
  - е) если винты затянуты неравномерно и недостаточно, возможны неполадки: попадание пыли внутрь кондиционера и вытекание конденсата;

- ж) если после крепления панели винтами сохраняется зазор между панелью и потолком, то необходимо изменить высоту подвеса кондиционера;
- з) высоту кондиционера можно отрегулировать через отверстия в углах лицевой панели (если изменение невелико и не влияет на положение дренажной трубки).
- 5. Прикрепите к панели воздухозаборную решетку, затем соедините контакты двигателя и блока управления с соответствующими контактами кондиционера.
- 6. Закройте воздухозаборную решетку (выполните п. 2 в обратном порядке).
- 7. Установите на место монтажные заглушки:
  - а) прикрепите провод монтажной заглушки к болту на ней;
  - б) прикрепите заглушки к панели, слегка надавив на нее.

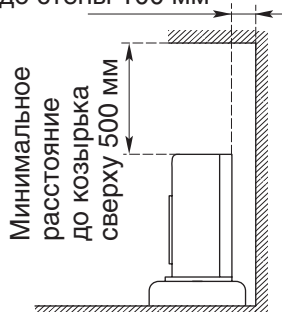
## УСТАНОВКА НАРУЖНОГО БЛОКА

### Выбор места установки

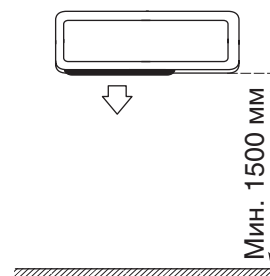
1. Выберите поверхность установки, которая может выдержать вес оборудования, не будет передавать и производить шум и вибрацию при работе оборудования.
2. Защитите оборудование от дождя и прямых солнечных лучей.
3. Устанавливайте оборудование в хорошо вентилируемом месте.

#### Размещение наружного блока под козырьком

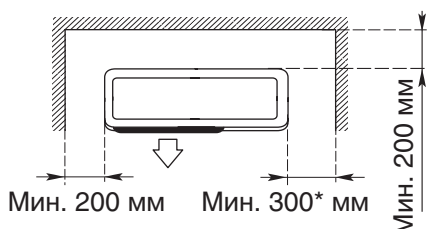
Минимальное расстояние от задней стенки наружного блока до стены 100 мм



#### Размещение наружного блока с препятствием для выхода воздушного потока

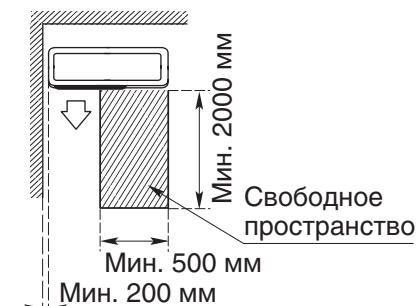


#### Размещение наружного блока в нише со свободным выходом воздушного потока вперед

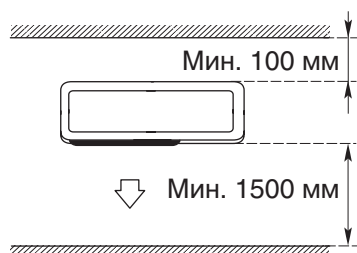


\* С правой стороны блока (стороны размещения вентиля) рекомендуется оставлять расстояние не менее 1 м для облегчения дальнейшего сервисного обслуживания блока

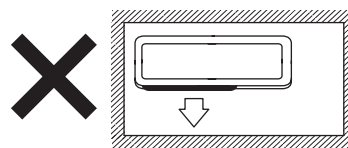
#### Минимальное пространство для сервисного обслуживания



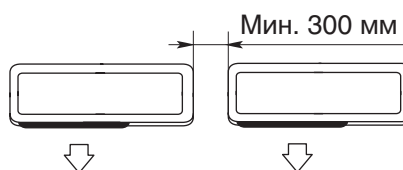
Размещение наружного блока с препятствиями спереди и сзади



Запрещено монтировать наружный блок в месте с препятствиями со всех четырех сторон, даже если сверху открытое пространство



Расстояние между двумя параллельно установленными устройствами должно быть не меньше 300 мм



4. Если в том месте, где устанавливается наружный блок кондиционера, бывает сильный ветер (например, на морском побережье), разместите блок вдоль стены или установите ограждение. В противном случае вентилятор кондиционера не сможет нормально работать при сильном ветре.
5. Входящий и выходящий из кондиционера потоки воздуха не должны быть направлены на животных и растения.
6. Поверхность, на которую устанавливается наружный блок кондиционера, должна быть достаточно прочной, чтобы выдержать его вес. Наружный блок надо размещать так, чтобы не создавался сильный шум и вибрация.
7. Шум и воздушный поток от наружного блока не должны мешать соседям владельца кондиционера (не размещайте блок возле соседских окон).
8. Максимальная длина трассы от внешнего блока до внутреннего не должна превышать 20 м, а перепад высот между ними не более 10 м. (Для COU-12HR1 соответственно 15 и 8 м.)

## Крепление наружного блока

Используйте дюбели для надежного крепления монтажных кронштейнов на стене.

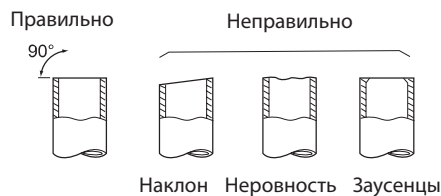
Учтите, что центр тяжести наружного блока смещен относительно центра блока.

Закрепите наружный блок болтами с гайками  $\varnothing 8$  или  $\varnothing 10$ . Блок должен быть надежно закреплен на прочной стене и расположен строго горизонтально.

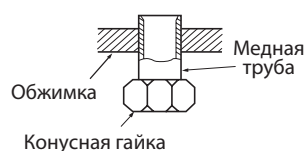
## ПОДКЛЮЧЕНИЕ ФРЕОНОПРОВОДА

### 1. Развальцовка:

- 1) тщательно удалите все заусенцы со среза трубы. Во время удаления заусенцев держите трубу срезом вниз, чтобы стружки и пыль не попали внутрь неё;
- 2) отсоедините накидные гайки, прикрепленные к внутреннему и наружному блокам кондиционера. Затем установите их на трубки, с которых уже удалены заусенцы. После развальцовки труб установить гайки уже нельзя!

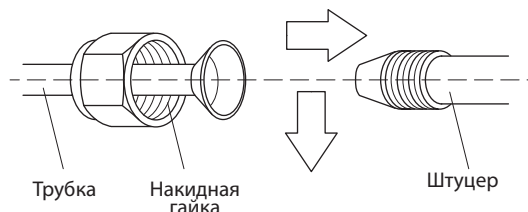


### 3) развальцуйте трубу с помощью вальцовок.



### 2. Подсоединение труб к блоку:

- 1) установите развальцованные трубы соосно со штуцером. При подсоединении сначала выровняйте центр, затем затяните конусную гайку на первые 3–4 оборота;



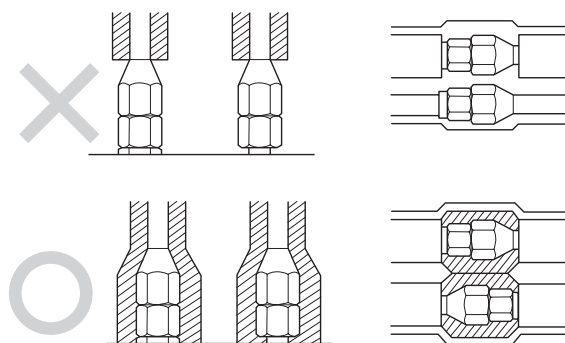
- 2) закрутите накидную гайку, а затем затяните ее двумя гаечными ключами. Используя таблицу с крутящим моментом ниже в качестве руководства при затягивании муфтового соединения со стороны внутреннего прибора, затяните гайки с помощью двух гаечных ключей. Чрезмерная затяжка может повредить развальцованный участок.

Диаметр трубы, мм (дюймы)	Гайка, мм	Крутящий момент затяжки	
		Н·м	КГМ·СМ
∅6,35 (1/4)	17	13,7–17,7	140–180
∅9,52 (3/8)	22	34,3–41,2	350–420
∅12,7 (1/2)	26	49,0–56,4	500–575
∅15,88 (5/8)	29	73,5–78,4	750–800
∅19,1 (3/4)	36	97,2–118,6	990–1210

## Изоляция трубопровода

Убедитесь, что теплоизолированы все места соединения труб и штуцеров газовой и жидкостной линии. Между отрезками изоляции не должно быть зазора.

Если теплоизоляция некачественная или в ней есть промежутки, то на открытых поверхностях труб будет конденсироваться вода.



## ВАКУМИРОВАНИЕ

1. Проверьте надежность и правильность соединений фреонпровода.
2. Снимите крышку заправочного (сервисного) порта.
3. Подключите вакуумный насос.
4. Откройте клапан низкого давления манометрического коллектора.
5. Вакуумируйте систему не менее 30 минут. Если манометр показывает давление ( $-1 \text{ кг/см}^2$ ) и ниже, то закройте клапан низкого давления манометрического коллектора, выключите насос. Подождите 5 минут.
6. Если давление не поднимается, то откройте запорные вентили наружного блока.
7. После того как фреон заполнит трубопровод и давление внутри системы поднимется отключите вакуумный насос.

### ⚡ ВНИМАНИЕ!

- Перед началом тестирования все запорные вентили должны быть открыты. К внутреннему блоку относятся два запорных вентиля разного размера, расположенные на наружном блоке, один вентиль на стороне низкого давления (Lo), другой на стороне высокого давления (Hi).

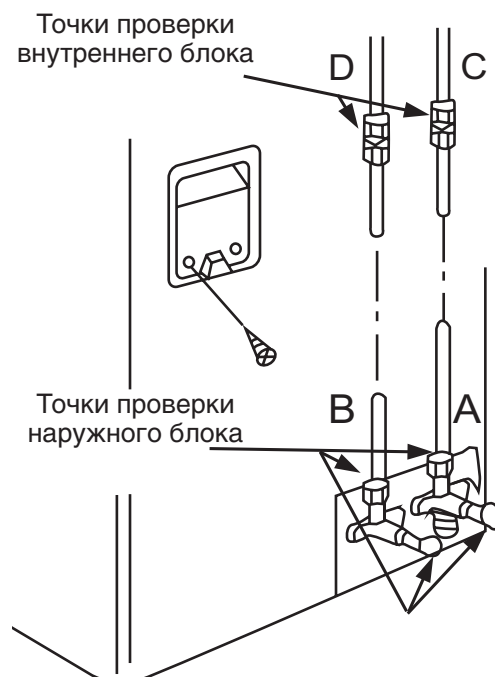
## Поиск утечек хладагента

Это можно сделать с помощью течеискателя или мыльного раствора.

A — запорный вентиль на линии низкого давления.

B — запорный вентиль на линии высокого давления.

C и D — точки подключения к внутреннему блоку.



## ДОЗАПРАВКА ХЛАДАГЕНТОМ

Дозаправка холодильным агентом проводится как заключительная операция подготовки трубопроводной системы сразу после вакуумной сушки. Нехватка холодильного агента серьезно влияет на параметры системы. При возникновении такой проблемы снижается холодопроизводительность и повышается энергопотребление оборудования.

Заводская заправка систем рассчитана на 5 м фреонопровода!

### Расчет количества дозаправляемого холодильного агента

Диаметр трубы, мм	Количество дозаправляемого хладагента на 1 м жидкостной трубы, кг/м
Ø6,35 (1/4)	0,023
Ø9,52 (3/8)	0,060
Ø12,70 (1/2)	0,120
Ø15,88 (5/8)	0,170
Ø19,10 (3/4)	0,270

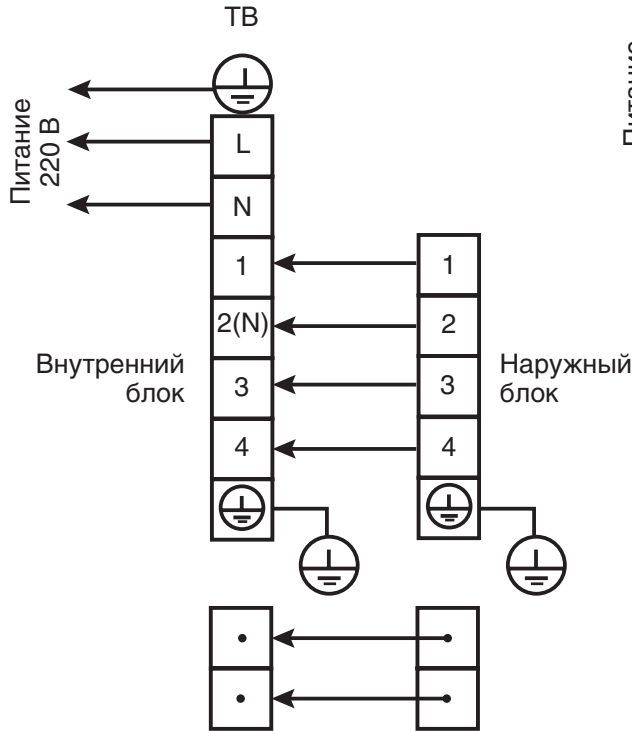
## ЭЛЕКТРИЧЕСКИЕ СОЕДИНЕНИЯ

- Внешний источник питания кондиционера должен иметь провод заземления, соединенный с заземлением внутреннего и наружного блока.
- Монтаж электропроводки должен осуществляться персоналом, имеющим необходимую квалификацию, в соответствии с электрическими коммутационными схемами.
- В электропроводке должен быть предусмотрен автоматический выключатель (разъединитель), обеспечивающий физическое разъединение контактов всех активных проводников, в соответствии с требованиями к монтажу электроустановок.

Производительность системы, кВт/ч	Электропитание внутренний блок наружный блок, В/ф/Гц	Сечение кабеля питания внутреннего блока, мм <sup>2</sup>	Сечение кабеля питания наружного блока, мм <sup>2</sup>	Сечение кабеля межблоч- ной связи, мм <sup>2</sup>	Автомат защиты внутренне- го блока, А	Автомат защиты наружного блока, А
12	220–240/1/50 220–240/1/50	3×1,5	—	5×1,5	16	—
18	220–240/1/50 220–240/1/50	3×2,5	—	5×2,5	16	—
24	220–240/1/50 220–240/1/50	3×1,0	3×2,5	3×1,0	2	16
36	220–240/1/50 380–415/3/50	3×1,0	5×1,5	3×1,0	2	16
48	220–240/1/50 380–415/3/50	3×1,0	5×2,5	3×1,0	4	16
60	220–240/1/50 380–415/3/50	3×1,0	5×2,5	3×1,0	4	16

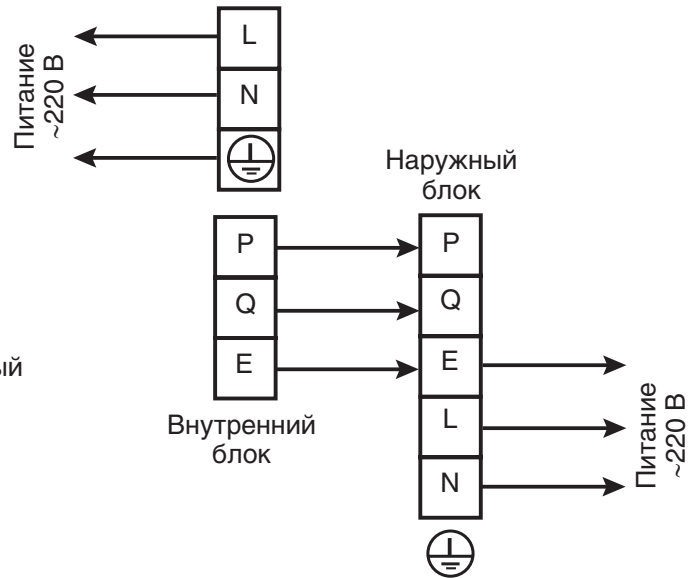
## СХЕМЫ ЭЛЕКТРИЧЕСКИХ СОЕДИНЕНИЙ ВНУТРЕННИХ БЛОКОВ С НАРУЖНЫМ

CCB-12HR1/COU-12HR1;  
CCB-18HR1/COU-18HR1;  
CCA-18HR1/COU-18HR1

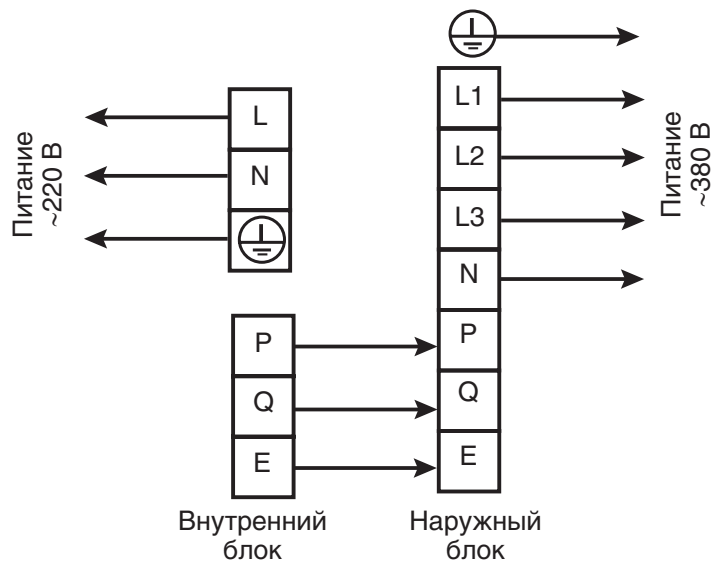


Разъем для подключения датчика температуры конденсации  
(Кабель с разъемом в комплекте, длина 1 м)

CCA-24HR1/COU-24HR1;  
CCA-36HR1/COU-36HR1



CCA-36HR1/COU-36HSR1; CCA-48HR1/COU-48HSR1; CCA-60HR1/COU-60HSR1





## ПУСКО-НАЛАДОЧНЫЕ РАБОТЫ

Убедитесь в правильности монтажа, для чего проведите проверки по следующим пунктам.

1. Правильность установки внутреннего и наружного блоков. Они должны быть смонтированы на прочных основаниях.
2. Отсутствие утечек хладагента.
3. Тепловая изоляция труб для газообразного и жидкого хладагента.
4. Правильность монтажа дренажной линии.
5. Правильность заземления системы.
6. Использование специфицированных проводов для межблочных соединений.
7. Отсутствие препятствий в тракте подачи впускного или выпускного воздуха внутреннего или наружного блока. Открытое состояние запорных клапанов.
8. Нарушение приема внутренним блоком сигналов дистанционного управления.

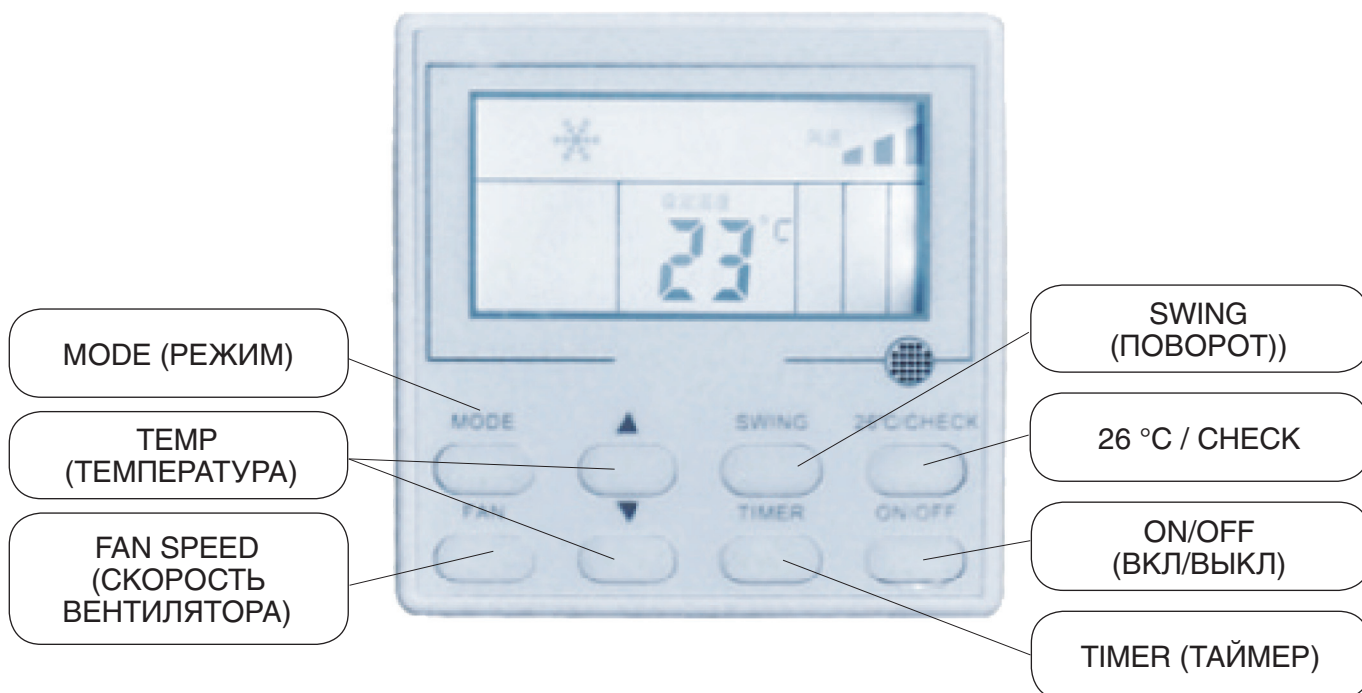
После того, как вы проверили электрическую систему кондиционера и убедились, что нет утечек хладагента, проведите тестовый запуск кондиционера. Его длительность — не менее 30 мин.

В режиме охлаждения выберите самую низкую программируемую температуру; в режиме нагрева выберите наивысшую программируемую температуру. Проверьте, работают ли все функции на внутреннем блоке кондиционера.

## СИСТЕМА УПРАВЛЕНИЯ

### Инструкция по использованию пульта дистанционного управления

В данном разделе рассматриваются проводные пульты управления, которые идут в стандарте и которые могут заказываться в качестве опции. Все ПДУ являются общими для всех устройств.



**Кнопка ON/OFF**

1. ВКЛ/ВЫКЛ — служит для запуска и остановки кондиционера.
2. При нажатии и удержании кнопки ON/OFF запускается режим самодиагностики.

**Кнопка MODE (режим)**

Кнопка РЕЖИМ — служит для выбора различных режимов: автоматический, охлаждение, осушение, нагревание и вентиляция.

**Кнопка УСТАНОВКА ТЕМПЕРАТУРЫ**

1. Нажатие ▼▲ уменьшает или увеличивает выставленную температуру в диапазоне: 16~32 °С. В автоматическом режиме значение установленной температуры не меняется.
2. При одновременном нажатии и удержании кнопок ▼▲ в течение 3 сек кнопки пульта управления будут заблокированы. Пока включен режим блокировки ПДУ на дисплее будет отображаться иконка блокировки.

**Кнопка TIMER (Таймер)** — служит для выставления времени включения/отключения оборудования в часах (1–24 ч).

1. Если кондиционер отключен, нажатие кнопки TIMER активирует Таймер включения оборудования. Каждое нажатие кнопки приводит к увеличению времени таймера на включение на 1 час. Чтобы деактивировать таймер на включение необходимо добиться, чтобы на экране высветилось число 24 и нажать кнопку TIMER.
2. Если кондиционер включен, нажатие кнопки TIMER активирует Таймер отключения оборудования. Каждое нажатие кнопки приводит к увеличению времени таймера на отключение на 1 час. Чтобы деактивировать таймер на отключение необходимо добиться, чтобы на экране высветилось число 24 и нажать кнопку TIMER.

**Кнопка FAN (Скорость вентилятора)** — служит для выбора скорости вращения вентилятора: высокая, средняя, низкая скорость и автоматическая. Кнопка FAN доступна в режимах охлаждение, нагрев, вентиляция. Режим вращения АВТО не может быть активирован в режиме вентиляция.

**Кнопка SWING (Поворот)** — используется для активации вертикальных жалюзи.

**Кнопка 26 °С/CHECK**

1. Кратковременное нажатие кнопки активирует режим экономии энергии. В данном режиме кондиционер поддерживает температуру воздуха в помещении 26 °С.
2. Продолжительное нажатие кнопки — переход в сервисное меню. Повторное нажатие кнопки или неиспользование пульта в течение 5 сек приводит к выходу из сервисного меню. Нажатие кнопок ▲ и ▼ при нахождении в сервисном меню выведет на экран значение температур:
  - температура окружающей среды;
  - температура кипения;
  - температура конденсации.

## Описание функций DIP переключателей ПДУ

	2 ON	2 OFF
3 ON	-4 °C	-2 °C
3 OFF	2 °C	0 °C

	ON	OFF
1	Старый протокол	Новый протокол
4	Активирован режим очистки памяти	Деактивирован режим очистки памяти

- Второй и третий DIP переключатели отвечают за выбор значения температурной компенсации. Температурная компенсация может быть необходима, чтобы в рабочей зоне достичь температуры, установленной на ПДУ, Причиной разницы между температурой, установленной на ПДУ, и температурой в рабочей зоне является то, что температура в помещении оценивается кондиционером по температуре воздуха на входе в кондиционер, а она может отличаться от температуры в рабочей зоне. Если оба переключателя находятся в положении ON значение компенсации -4 °C. Если оба переключателя находятся в положении OFF значение компенсации 0 °C. Если второй переключатель находится в положении ON, а третий переключатель в положении OFF значение компенсации 2 °C. Если второй переключатель находится в положении OFF, а третий переключатель в положении ON значение компенсации -2 °C.
- Первый DIP переключатель отвечает за версию протокола, который использует оборудование. Все системы полупромышленной серии используют новый протокол.
- Если четвертый DIP переключатель находится в положении ON, то активирован режим очистки памяти, в противном случае наоборот.

## Монтаж проводного пульта управления

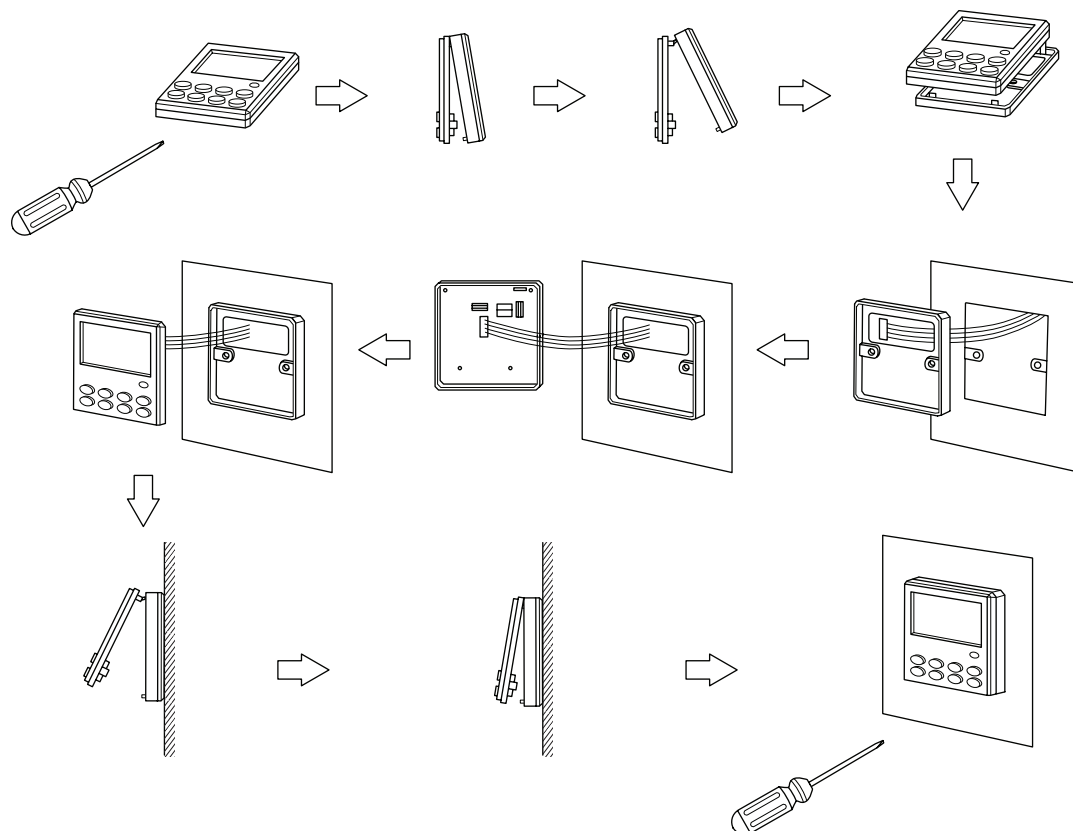
- Выбор места установки пульта дистанционного управления и требования технике безопасности.**
  - Не устанавливайте ПДУ в местах с высокой влажностью и местах, незащищенных от прямых солнечных лучей.
  - Не устанавливайте ПДУ в местах, где он может быть подвержен действию высоких температур и попаданию на него воды.
  - Не устанавливайте ПДУ напротив окна.
  - Перед монтажом отключите соответствующие автоматические выключатели. Все монтажные работы должны проводиться при отключенном электропитании.
  - Если источник электромагнитных волн находится недалеко от ПДУ, чтобы избежать влияния электромагнитных волн, которые могут стать причиной некорректной работы ПДУ, используйте экранированный кабель.

## 2. Монтаж ПДУ

Прежде всего, необходимо проложить соответствующим образом линию связи внутренний — наружный блок.

### Порядок монтажа:

- снимите заднюю крышку;
- проташите сигнальную линию через отверстие в крышке (5 жил);
- закрепите заднюю крышку ПДУ на стене;
- подключите сигнальную линию к ПДУ;
- установите ПДУ в закрепленную на стене заднюю крышку, чтобы защелкнулись крепления.

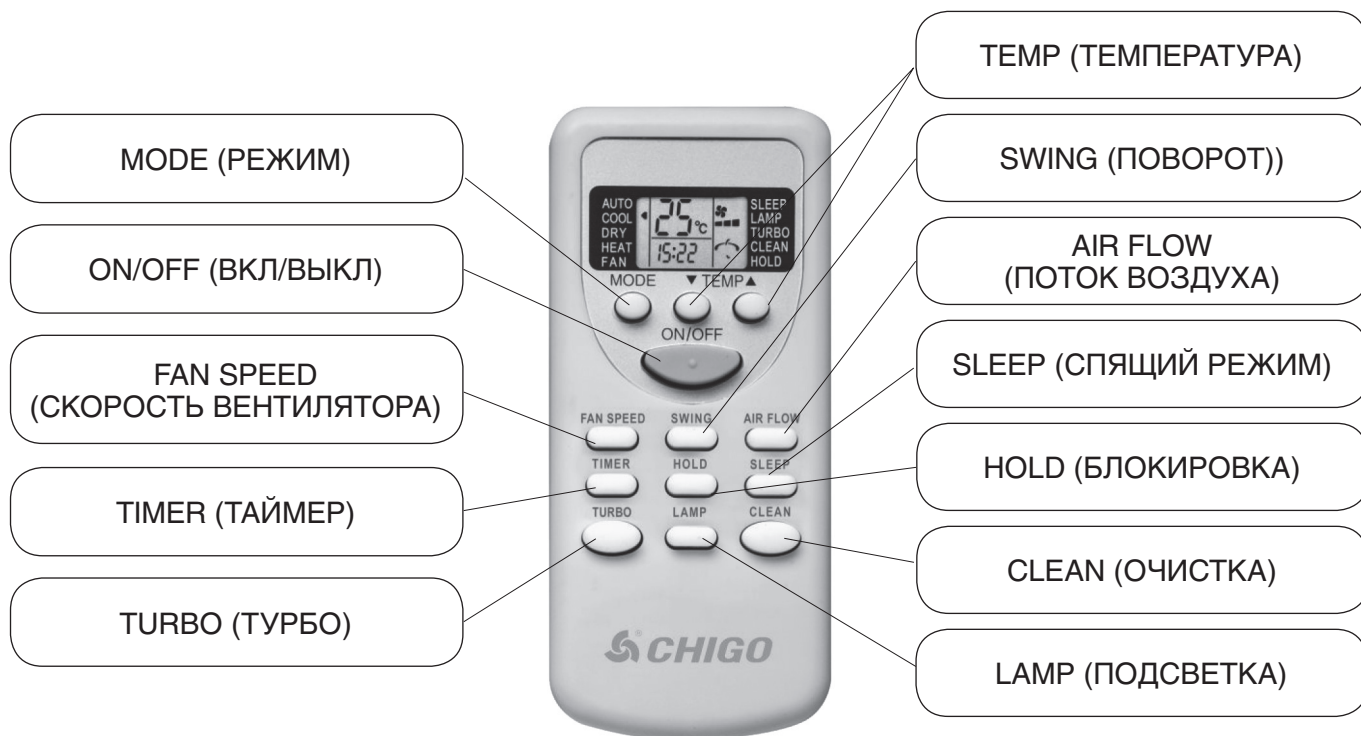


Во избежание электрических наводок при соединении внутреннего блока с пультом используйте экранированный кабель. Длина кабеля в любом случае не должна превышать 20 м.

По окончании установки убедитесь в работоспособности системы и передайте инструкцию клиенту.

## Инструкция по использованию пульта дистанционного управления

Здесь рассматривается пульт дистанционного управления, общий для всех устройств.



Кнопка РЕЖИМ (MODE) — служит для выбора различных режимов: автоматический, охлаждение, осушение, нагревание и вентиляция.

Кнопка ВКЛ/ВЫКЛ (ON/OFF) — служит для запуска и остановки кондиционера.

Кнопка СКОРОСТЬ ВЕНТИЛЯТОРА (FAN SPEED) — служит для выбора скорости воздуха (обычная, высокая, средняя или низкая скорость).

Кнопка ТАЙМЕР (TIMER) — служит для выставления времени включения/отключения в часах.

Кнопка ТУРБО (TURBO) — переводит кондиционер в режим ТУРБО. Установка спящего режима или смена режима отменяет режим ТУРБО.

Кнопка УСТАНОВКА ТЕМПЕРАТУРЫ (TEMP). Нажатие ▲▼ уменьшает или увеличивает выставленную температуру в диапазоне 16~32 °С.

Кнопка ПОВОРОТ (SWING) — используется для активации вертикальных жалюзи.

Кнопка ПОТОК ВОЗДУХА (AIR FLOW) — используется для активации горизонтальных жалюзи.

Кнопка СПЯЩИЙ РЕЖИМ (SLEEP)— используется для выбора спящего режима или его отмены.

Кнопка БЛОКИРОВКА (HOLD) — используется для активации режима блокировки кнопок или отмены этого режима.

Кнопка ОЧИСТКА (CLEAN) — используется для активации режима очистки или его отмены.

Кнопка ПОДСВЕТКА (LAMP) — используется для выбора включения или выключения подсветки.

## Описание функциональных кнопок

- Кнопка ВКЛ/ВЫКЛ: при нажатии данной кнопки кондиционер будет реагировать в следующем порядке: ВКЛ → ВЫКЛ → ВКЛ.  
При первичном запуске условия работы выставляются по умолчанию (выставленная температура — 25 °С, обычная скорость воздуха, не активированы режимы качания жалюзи, включенной ПОДСВЕТКИ, ТУРБО, ОЧИСТКА, СПЯЩИЙ РЕЖИМ, ТАЙМЕР, БЛОКИРОВКА). При повторном включении кондиционера рабочие параметры остаются теми, которые были настроены до отключения, но отменяются режимы отключенной ПОДСВЕТКИ, ОЧИСТКА, СПЯЩИЙ РЕЖИМ, ТУРБО и ТАЙМЕР.
- Кнопка РЕЖИМ: нажимайте кнопку для изменения режимов работы в следующем порядке: АВТО → ОХЛАЖДЕНИЕ → ОСУШЕНИЕ → НАГРЕВАНИЕ → ВЕНТИЛЯТОР → АВТО.
- Кнопка ▼: в режимах ОСУШЕНИЕ или АВТО, температуру изменить нельзя. В других режимах однократное нажатие кнопки уменьшает установленную температуру на 1 °С.
- Кнопка ▲: в режимах ОСУШЕНИЕ или АВТО, температуру изменить нельзя. В других режимах однократное нажатие кнопки увеличивает установленную температуру на 1 °С.
- Кнопка СКОРОСТЬ ВЕНТИЛЯТОРА: при первом запуске автоматически выставляется скорость воздуха по умолчанию. Изменение скорости вращения вентилятора невозможно в режиме ОСУШЕНИЯ. В других режимах нажатие кнопки приводит к изменению режимов вращения в следующем порядке: автоматическая скорость → высокая → средняя → низкая → автоматическая.
- Кнопка ПОВОРОТ: в режиме ОСУШЕНИЯ вертикальные жалюзи не двигаются. В других режимах нажатие кнопки приводит к изменению режимов вращения в следующем порядке: качание жалюзи → стабильный поток → качание жалюзи.
- Кнопка ПОТОК ВОЗДУХА: при первом запуске в режиме качание жалюзи устанавливается по умолчанию. Нажатие кнопки приводит к изменению режимов вращения в следующем порядке: качание жалюзи → стабильный поток → качание жалюзи.
- Кнопка ТАЙМЕР: по умолчанию режим таймера отключен; нажмите кнопку для выставления времени таймера. Порядок включения: 1 час → 2 часа → ... → 24 часа → отмена → 1 час... Нажмите кнопку для выставления таймера начала работы в выключенном состоянии и для установки таймера завершения работы во включенном состоянии. После выставления функции таймера время убывает каждый час до достижения момента включения или отключения. После этого режим таймера будет отключен. Нажатие кнопки РЕЖИМ не может отменить включенный режим таймера, который выставит время таймера при нажатии другой кнопки.
- Кнопка БЛОКИРОВКА: по умолчанию режим БЛОКИРОВКИ отключен, нажмите данную кнопку для выбора режимов в данном порядке: БЛОКИРОВКА КНОПОК → отмена БЛОКИРОВКИ КНОПОК → БЛОКИРОВКА КНОПОК. В режиме БЛОКИРОВКА все кнопки за исключением кнопки БЛОКИРОВКА не работают. (ПРИМЕЧАНИЕ. В режиме БЛОКИРОВКА, дистанционная и рабочая панель системы будут автоматически заблокированы нажатием кнопки, а повторным нажатием — разблокированы.)
- Кнопка СПЯЩИЙ РЕЖИМ: нажмите данную кнопку для активации режимов в данном порядке: СПЯЩИЙ РЕЖИМ → отмена СПЯЩЕГО РЕЖИМА → СПЯЩИЙ РЕЖИМ. Функция СПЯЩИЙ РЕЖИМ не будет отменена при смене режимов тепло/холод. При активации СПЯЩЕГО РЕЖИМА скорость вращения вентилятора будет автоматиче-

ски установлена как низкая. Регулирование скорости вращения вентилятора возможно нажатием кнопки СКОРОСТЬ ВЕНТИЛЯТОРА (за исключением режима осушения).

- Кнопка ТУРБО: по умолчанию режим ТУРБО отключен. Кнопка не работает в режимах АВТО, ОСУШЕНИЕ и ВЕНТИЛЯЦИЯ (при ее нажатии не отображается никакой информации и не посылаются никакие команды). Однако нажатие кнопки в других режимах позволяет включать и отключать управление. В режиме ТУРБО не отображается скорость потока. Режим ТУРБО отключается при нажатии клавиш РЕЖИМ и СПЯЩИЙ РЕЖИМ.
- Кнопка ПОДСВЕТКА: по умолчанию режим включенной ПОДСВЕТКИ; нажмите данную кнопку для выбора режимов в следующем порядке: отключение ПОДСВЕТКИ → включение ПОДСВЕТКИ → отключение ПОДСВЕТКИ. При отключенной ПОДСВЕТКЕ нажатие кнопки РЕЖИМ не включит ПОДСВЕТКУ.
- Кнопка ОЧИСТКА: по умолчанию режим ОЧИСТКА отключен. Нажмите данную кнопку для выбора режимов в следующем порядке: ОЧИСТКА → отмена ОЧИСТКИ → ОЧИСТКА. В режиме ОЧИСТКА нажатие кнопки ОЧИСТКА не отменяет функцию ОЧИСТКИ. При отключении системы и активации режима очистки качание заслонок и скорость вращения вентилятора не регулируются.

### Замена батареек пульта дистанционного управления

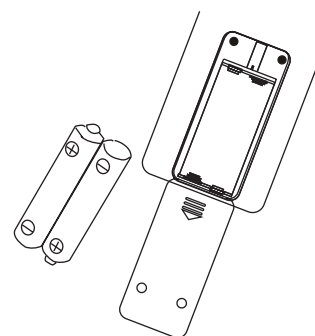
При возникновении необходимости в замене батареек, которая может быть вызвана тем, что батарейки исчерпали свой ресурс, выньте из пульта старые батарейки и замените на новые.

1. Если после передачи сигнала кондиционер не издает звук приема сигнала.
2. Если экран отображает нечеткую информацию.

#### Замена батареек

- Снимите заднюю панель, выньте старые батарейки.
- Замените батарейки, учитывая полюса «+» и «-» на батарейках.
- Закройте заднюю панель и выставьте текущее время.
- Убедитесь, отображает ли экран время до полудня или после полудня.

Обратите внимание на полюса «+» и «-».



#### ПРИМЕЧАНИЕ

1. Не рекомендуется использовать совместно старые и новые батарейки.
2. Если пульт не используется в течение длительного времени, выньте батарейки.
3. Срок службы батареек в соответствии с требованиями стандартов JIS или IEC составляет от 6 до 12 месяцев при стандартных условиях. Превышение срока службы или использование сухозарядных батареек, что не соответствует упомянутым требованиям, может привести к утечке жидкости в батарейках, и выходу пульта из строя.
4. На батарейке обозначен «Рекомендуемый срок службы». Реальный срок службы может оказаться короче рекомендуемого.



## ЭКСПЛУАТАЦИЯ ОБОРУДОВАНИЯ

### ➔ ПРЕДОСТЕРЕЖЕНИЯ

- Во избежание получения травмы не засовывайте руки или другие посторонние предметы в вентиляционные отверстия. Вентилятор вращается с высокой скоростью!
- Держите электрические элементы кондиционера вдали от влаги, чтобы избежать короткого замыкания или повреждения системы.
- Обязательно после чистки фильтра установите его на место. Не допускается работа системы без фильтра. Отсутствие фильтра может привести к загрязнению теплообменника и снижению производительности системы.
- При наличии в комнате пожилых людей, детей или больных, пожалуйста, регулируйте комнатную температуру должным образом.
- Если работа системы прервана в результате попадания молнии или воздействия электромагнитного излучения, отключите питание и перезапустите систему после устранения данных факторов.
- Не загромождайте впускные и выпускные отверстия кондиционера.
- Никогда не используйте предохранители, рассчитанные на другую мощность.
- Держите систему вдали от мест, в которых существует угроза пожара. Немедленно вытащите вилку питания и потушите пожар, возникший в результате короткого замыкания, огнетушителем.
- Отключите питание перед проведением технического обслуживания.
- Не прикасайтесь к трубке со стороны нагнетания компрессора. Её температура может превышать 100 °С, что может привести к ожогам.
- Не перемещайте устройство без указаний специалистов, иначе это может привести к повреждению системы.
- Не прикасайтесь к вращающимся частям и отверстиям воздуховодов руками или предметами, чтобы избежать несчастных случаев или повреждений.
- Запрещается класть предметы на внутренний или внешний блок кондиционера.

### РЕКОМЕНДАЦИИ ПО ЭКСПЛУАТАЦИИ

1. Наружный блок должен быть установлен вне помещения. Желательно установить козырек для защиты от солнца и дождя.
2. Потребителям не следует менять установленные значения защитного устройства. Результатом неправильной защиты может стать короткое замыкание или повреждение устройства.
3. Во время работы устройства неквалифицированный персонал не должен прикасаться к электрическим элементам или кнопкам — это может привести к серьезным последствиям.
4. Если система работает неправильно, не чините ее самостоятельно, пожалуйста, проконсультируйтесь с авторизованным сервисным центром. Ремонт устройства неквалифицированным персоналом может привести к поломке системы или повреждению телесных повреждений.
5. Во время чистки системы никогда не протирайте лицевую панель бензолом, растворителем или тканью с химическими веществами и т.д., это может привести к стиранию кнопок или неисправностям в их работе. Не следует поливать систему водой или чистящим средством. Когда это необходимо, чистите ее тканью, смоченной водой или нейтральным чистящим средством.

6. Хладагент, используемый в системе, является негорючим и нетоксичным. Его удельный вес больше, чем у воздуха, поэтому при утечке он опускается к полу. Как следствие необходимо предусмотреть вентиляцию помещений, в которых смонтировано оборудование, иначе при утечке хладагент может вытеснить воздух из помещения.
7. При утечке хладагента остановите систему и немедленно свяжитесь с компанией-поставщиком оборудования и авторизованным сервисным центром.
8. Пожалуйста, проводите техническое обслуживание системы в соответствии с требованиями спецификации, чтобы убедиться в корректности условий работы системы.

## ИСПРАВЛЕНИЕ НЕПОЛАДОК

Возникла проблема?	Вот решение (прибор работает нормально)
Кондиционер не обеспечивает должный обогрев или охлаждение	<ul style="list-style-type: none"> <li>• Очистите фильтр. (При загрязнении или закупорке фильтра расход воздуха уменьшается)</li> <li>• Проверьте регулировку температуры и отрегулируйте заданную температуру</li> <li>• Убедитесь, что вокруг наружного блока достаточно места. Не заблокирован ли вход или выход воздуха?</li> <li>• Не оставлена ли открытой дверь или окно?</li> </ul>
При начале работы в режиме обогрева теплый воздух из внутреннего прибора поступает через некоторое время	<ul style="list-style-type: none"> <li>• Теплый воздух не поступает до тех пор, пока внутренний прибор не прогреется до достаточной степени</li> </ul>
Слышен звук текущей воды или время от времени шипящий звук	<ul style="list-style-type: none"> <li>• Эти звуки могут быть слышны, когда в кондиционере течет хладагент, или при изменении потока хладагента</li> </ul>
Слышен треск или скрип в первые минуты работы оборудования	<ul style="list-style-type: none"> <li>• Эти звуки могут быть слышны в первые минуты работы кондиционера. Причина — температурное расширение/сжатие материалов.</li> </ul>
В помещении неприятный запах	<ul style="list-style-type: none"> <li>• Во внутренний блок на всасывание поступает воздух с газами, выделяющимися из стен, ковровых настилов, мебели, а также запахи одежды, затем выдувает этот воздух обратно в помещение</li> <li>• Из-за неправильного монтажа в дренажном поддоне «цветет» вода</li> </ul>
Из внутреннего прибора выходит белая дымка или пар	<ul style="list-style-type: none"> <li>• Если температура в помещении и влажность высокие, такое явление может наблюдаться при начале работы оборудования</li> <li>• В режиме размораживания может подаваться холодный воздушный поток, который может казаться дымкой</li> </ul>
Из наружного прибора выходит вода или пар	<ul style="list-style-type: none"> <li>• В режиме охлаждения вода может образовываться и капать с холодных труб и стыков</li> <li>• В режиме обогрева вода может образовываться и капать с теплообменника</li> <li>• В режиме размораживания вода на теплообменнике испаряется, и может появиться водяной пар</li> </ul>
Кондиционер не работает, хотя нажата кнопка «ON/OFF» (ВКЛ/ВЫКЛ). На пульте дистанционного управления не отображается индикатор режима работы	<ul style="list-style-type: none"> <li>• Возможно, выключено питание внутреннего прибора. Включите питание</li> </ul>
На дисплее пульта дистанционного управления отображается код ошибки	<ul style="list-style-type: none"> <li>• Включились защитные устройства для защиты кондиционера</li> <li>• Не пытайтесь отремонтировать данное оборудование самостоятельно. Немедленно обратитесь к своему поставщику. Обязательно сообщите поставщику наименование модели и информацию, которая появилась на дисплее пульта дистанционного управления</li> </ul>

<b>Возникла проблема?</b>	<b>Вот решение (прибор работает нормально)</b>
<p>На пульте дистанционного управления ничего не отображается, дисплей тусклый, или внутренний прибор получает сигналы, если только пульт дистанционного управления находится близко</p>	<ul style="list-style-type: none"> <li>• Батарейки разряжены. Замените батарейки и нажмите кнопку Reset (Сброс)</li> <li>• Если после замены батареек ничего не появляется, убедитесь, что батарейки вставлены с соблюдением полярности (+, –)</li> </ul>
<p>Мигает светодиод около ИК-приемника на внутреннем блоке</p>	<ul style="list-style-type: none"> <li>• Включилась функция самодиагностики для защиты кондиционера</li> <li>• Не пытайтесь отремонтировать данное оборудование самостоятельно. Немедленно обратитесь к своему поставщику. Обязательно сообщите поставщику наименование модели</li> </ul>

## СРОК СЛУЖБЫ

Установленный производителем в порядке п. 2 ст. 5 Федерального Закона РФ «О защите прав потребителей» срок службы для данного изделия равен 12 годам с даты производства при условии, что изделие используется в строгом соответствии с настоящей инструкцией по эксплуатации и применимыми техническими стандартами».

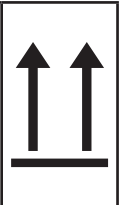
## УСЛОВИЯ ТРАНСПОРТИРОВКИ И ХРАНЕНИЯ

Кондиционеры должны транспортироваться и храниться в упакованном виде.

Кондиционеры должны транспортироваться любым видом крытого транспорта в соответствии с правилами перевозки грузов, действующими на данном виде транспорта. Не допускается к отгрузке и перевозке кондиционер, получивший повреждение в процессе предварительного хранения и транспортирования, при нарушении жесткости конструкции.

Состояние изделия и условия производства исключают его изменения и повреждения при правильной транспортировке. Природные стихийные бедствия на данное условие не распространяются, гарантия при повреждении от природных бедствий не распространяется (например — в результате наводнения).

**ВАЖНО!** Не допускайте попадания влаги на упаковку!  
 Не ставьте грузы на упаковку!  
 При складировании следите за ориентацией упаковок, указанной стрелками!



Кондиционеры должны храниться на стеллажах или на полу на деревянных поддонах (штабелирование) в соответствии с манипуляционными знаками на упаковке.

Срок хранения — два года со дня отгрузки с завода-изготовителя.

## УТИЛИЗАЦИЯ ОТХОДОВ

Ваше изделие помечено этим символом. Этот символ означает, что электрические и электронные изделия не следует смешивать с несортированным бытовым мусором.

Не пытайтесь демонтировать систему самостоятельно: демонтаж изделия, удаление холодильного агента, масла и других частей должны проводиться квалифицированным специалистом в соответствии с местным и общегосударственным законодательством.

Агрегаты и отработанные батарейки необходимо сдавать на специальную перерабатывающую станцию для утилизации, переработки и вторичного использования.

Обеспечивая надлежащую утилизацию, вы способствуете предотвращению отрицательных последствий для окружающей среды и здоровья людей.

За более подробной информацией обращайтесь к монтажнику или в местные компетентные органы.



## **ДАТА ИЗГОТОВЛЕНИЯ**

День, месяц и год изготовления оборудования отображены в серийном номере оборудования (знаки с 13-го по 17-й), расположенном на упаковке и непосредственно на оборудовании.

Страна изготовления указана на маркировочном шильдике.

---

**Уполномоченным изготовителем SHIGO лицом на территории Таможенного союза  
является компания ООО «Термокул РУС»**

Адрес: Российская Федерация, 127247, г. Москва, Дмитровское шоссе, д. 100, стр. 2, офис 4734

Тел./факс: +7 (800) 775-16-08, +7 (495) 989-16-08

E-mail: [me@me-tk.ru](mailto:me@me-tk.ru)

---

**GUANDGDONG CHIGO HEATING & VENTILATION EQUIPMENT CO., LTD**

**Address: Helangsha, Chigo Industrial District, Lishui, Hanhai, Forshan, Guangdong, China**

**P.C:528244**

**Tel.: 86-757-88781037 Fax: 86-757-88789825**

**E-mail: [isc@chigo-cac.com](mailto:isc@chigo-cac.com)**

**Web: [www.chigo-cac.com](http://www.chigo-cac.com)**