

JAX

Полупромышленные кондиционеры

Сервисно-техническое руководство

с 2010 г.

Канальный тип

1. Особенности	2
2. Технические характеристики	3
3. Габаритные размеры	6
4. Зона обслуживания	7
5. Схемы электрических соединений	8
6. Эксплуатационные характеристики вентилятора	11
7. Электрические характеристики	14
8. Шумовые характеристики	14
9. Трёхмерное изображение деталей изделия	15
10. Приспособления	20
11. Характеристики мощности	20
12. Внешняя электропроводка	21
13. Поиск и устранение неисправностей	24

1. Особенности

(1) Дешёвый и удобный монтаж:

- Несколько диффузоров ответвляются от внутреннего блока, регулируя температуру, что обеспечивает возможность кондиционирования множества комнат с помощью только одного внутреннего блока.
- Все модели характеризуются тонкой конструкцией, что обеспечивает возможность их применения в потолочных нишах, которые обычно бывают неглубокими.

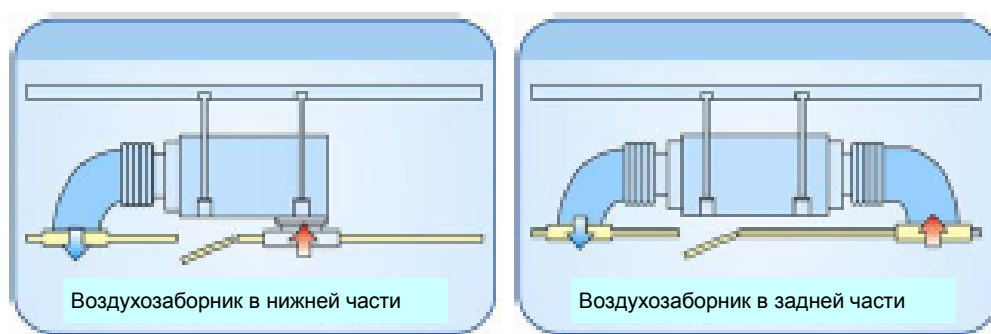
(2) Дополнительные приспособления

- Включая переднюю обшивочную доску, панель, брезентовый воздуховод, фильтр и т.д.

(3) Высокоэффективный фильтр с большим сроком службы.

(4) Канал воздухозаборника и вставка воздушного фильтра

- Воздухозаборник можно разместить либо в задней части блока, либо в нижней части блока. Аналогичным образом, воздушный фильтр можно вставить либо с задней части блока, либо с нижней части блока.



2. Технические характеристики

Модель			ACD-18HE-Q	ACD-24HE-Q
Код			220070201250	220070301330
Электропитание		В-фаз-Гц	220~240-1-50	220~240-1-50
Охлаждение	Производительность	БТЕ/ч	18000	24000
	Входная мощность	Вт	1755	2415
	Номинальный ток	А	10,6	12,8
	Коэффициент производительности	Произв.	3,02	2,94
Обогрев	Производительность	БТЕ/ч	20000	26000
	Входная мощность	Вт	1875	2420
	Номинальный ток	А	8,2	11
	Коэффициент производительности	Произв.	3,2	3,14
Электродвигатель вентилятора внутреннего блока	Модель		YSK68-4P	YSK74-4P
	Количество		1	1
	Входная мощность	Вт	107/65/52	163/93/75
	Конденсатор		3,5мкФ/450В	3,5мкФ/450В
	Скорость (Выс./Ср./Низ.)	об/мин	1150/800/700	1000/750/680
Змеевик внутреннего блока	Количество рядов		3	4
	Шаг трубы(а) x шаг рядов(б)	мм	21×13,37	21×13,37
	Шаг ламелей	мм	1,7	1,3
	Тип ламелей (код)		Гидрофильный алюминий	Гидрофильный алюминий
	Наружн. диаметр и тип труб	мм	Ø 7 медная труба с внутренней разделкой кромок	Ø 7 медная труба с внутренней разделкой кромок
	Длина x Высота x Ширина змеевика	мм	735×252×40,11	735×252×53,48
	Количество контуров		4	6
Расход воздуха внутреннего блока (Выс./Ср./Низ.)		м ³ /ч	1170/980/650	1400/1100/1000
Внешнее статическое давление внутреннего блока (Выс.)		Па	70	70
Уровень шума внутреннего блока (звуковое давление)		дБ(А)	44/35,9/32,8	45,1/43,2/40,9
Внутренний блок	Размеры (Ш×В×Г)	мм	920×635×210	920×635×270
	Упаковка (Ш×В×Г)	мм	1135×655×290	1135×655×350
	Вес нетто/брутто	кг	26/30	30/34
Расчетное давление		МПа	4,2/1,5	4,2/1,5
Трубопровод хладагента	Жидкая/Газообразная фаза	мм	Ø 6,4/ Ø 12,7	Ø 9,5/ Ø 15,9
Диаметр дренажного водяного насоса		мм	Наруж. диам. Ø 25	Наруж. диам. Ø 25
Соединительная проводка	Силовая проводка	мм ²	3×2,5	3×2,5
	Проводка сильного электрического сигнала	мм ²	4×2,5	3×1,5
	Проводка слабого электрического сигнала	мм ²	2×0,75	2×0,75
Устройство управления			KJR-10B/DP(T)-E	KJR-10B/DP(T)-E
Рабочая температура		°C	17-30	17-30

- Примечания:**
- Номинальная производительность охлаждения рассчитана, исходя из следующих условий:
Температура в помещении: 27°CDB, 19°CWB; Температура снаружи: 35°CDB;
 - Номинальная производительность обогрева рассчитана, исходя из следующих условий:
Температура в помещении: 20°CDB; Температура снаружи: 7°CDB, 6°CWB;
 - Действительный уровень шума может отличаться, в зависимости от структуры помещения и т.п., поскольку данные значения рассчитаны для безэхового помещения.

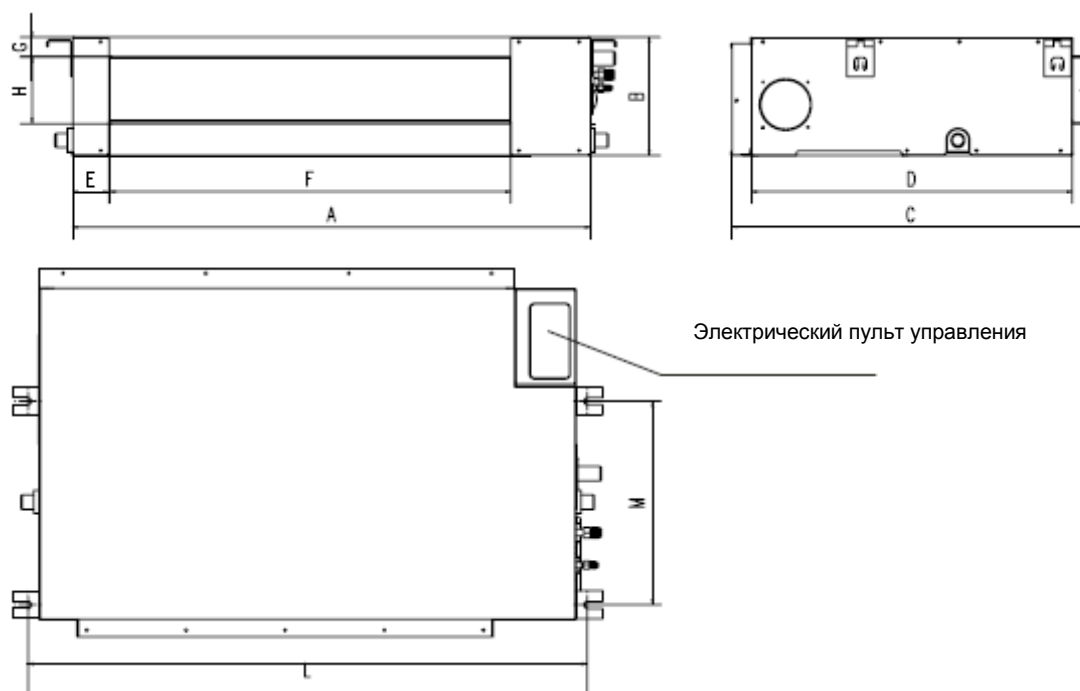
Модель			ACD-36HE-Q	ACD-36HE-R
Код			220070501580	220070501590
Электропитание		В-фаз- Гц	220~240-1-50	380~420-1-50
Охлаждение	Производительность	БТЕ/ч	36000	36000
	Входная мощность	Вт	3737	3737
	Номинальный ток	А	18,5	7,6
	Коэффициент производительности	Произв.	2,81	2,81
Обогрев	Производительность	БТЕ/ч	40000	40000
	Входная мощность	Вт	4270	4270
	Номинальный ток	А	18,5	7,1
	Коэффициент производительности	Произв.	2,81	2,81
Электродвигатель вентилятора внутреннего блока	Модель		YSK140-4P	YSK140-4P
	Количество		1	1
	Входная мощность	Вт	291/168/138	291/168/138
	Конденсатор		10мкФ/450В	10мкФ/450В
	Скорость (Выс./Ср./Низ.)	об/мин	1070/790/710	1070/790/710
Змеевик внутреннего блока	Количество рядов		4	4
	Шаг трубы(а) x шаг рядов(б)	мм	21×13,37	21×13,37
	Шаг ламелей	мм	1,5	1,5
	Тип ламелей (код)		Гидрофильный алюминий	Гидрофильный алюминий
	Наружн. диаметр и тип труб	мм	Ø 7 медная труба с внутренней разделкой кромки	Ø 7 медная труба с внутренней разделкой кромки
	Длина x Высота x Ширина змеевика	мм	955×336×53,48	955×336×53,48
	Количество контуров		8	8
	Расход воздуха внутреннего блока (Выс./Ср./Низ.)	м ³ /ч	2270/1890/1650	2270/1890/1650
Внешнее статическое давление внутреннего блока (Выс.)	Па	80	80	
Уровень шума внутреннего блока (звуковое давление)		дБ(А)	46,1/44/42,2	46,1/44/42,2
Внутренний блок	Размеры (Ш×В×Г)	мм	1140×775×270	1140×775×270
	Упаковка (Ш×В×Г)	мм	1355×795×350	1355×795×350
	Вес нетто/брутто	кг	41/46	41/46
Расчетное давление		МПа	4,2/1,5	4,2/1,5
Трубопровод хладагента	Жидкая/Газообразная фаза	мм	Ø 12,7/ Ø 19	Ø 12,7/ Ø 19
Диаметр дренажного водяного насоса		мм	Наруж. диам. Ø 25	Наруж. диам. Ø 25
Соединительная проводка	Силовая проводка	мм ²	3×4,0	5×4,0
	Проводка сильного электрического сигнала	мм ²	3×1,5	3×1,5
	Проводка слабого электрического сигнала	мм ²	2×0,75	---
Устройство управления			KJR-10B/DP(T)-E	KJR-10B/DP(T)-E
Рабочая температура		°C	17-30	17-30

- Примечания:**
- Номинальная производительность охлаждения рассчитана, исходя из следующих условий:
Температура в помещении: 27°CDB, 19°CWB; Температура снаружи: 35°CDB;
 - Номинальная производительность обогрева рассчитана, исходя из следующих условий:
Температура в помещении: 20°CDB; Температура снаружи: 7°CDB, 6°CWB;
 - Действительный уровень шума может отличаться, в зависимости от структуры помещения и т.п., поскольку данные значения рассчитаны для безэхового помещения.

Модель			ACD-48HE-R	ACD-60HE-R
Код			220070701480	220070801580
Электропитание		В-фаз- Гц	380~420-3-50	380~420-3-50
Охлаждение	Производительность	БТЕ/ч	48000	60000
	Входная мощность	Вт	5109	5861
	Номинальный ток	А	9,5	11
	Коэффициент производительности	Произв.	2,74	2,73
Обогрев	Производительность	БТЕ/ч	52000	65000
	Входная мощность	Вт	5500	6308
	Номинальный ток	А	9,1	10,3
	Коэффициент производительности	Произв.	2,77	2,79
Электродвигатель вентилятора внутреннего блока	Модель		YSK170-4P	YSK180-4P
	Количество		1	1
	Входная мощность	Вт	356/201/152	355/223/173
	Конденсатор		10мкФ/450В	10мкФ/450В
	Скорость (Выс./Ср./Низ.)	об/мин	1070/750/650	1080/830/710
Змеевик внутреннего блока	Количество рядов		4	4
	Шаг трубы(а) x шаг рядов(б)	мм	21×13,37	21×13,37
	Шаг ламелей	мм	1,5	1,5
	Тип ламелей (код)		Гидрофильный алюминий	Гидрофильный алюминий
	Наружн. диаметр и тип труб	мм	Ø 7 медная труба с внутренней разделкой кромок	Ø 7 медная труба с внутренней разделкой кромок
	Длина x Высота x Ширина змеевика	мм	1030×378×53,48	1030×378×53,48
	Количество контуров		8	8
	Расход воздуха внутреннего блока (Выс./Ср./Низ.)	м ³ /ч	3010/2410/1940	3150/2510/1990
Внешнее статическое давление внутреннего блока (Выс.)	Па	100	100	
Уровень шума внутреннего блока (звуковое давление)		дБ(А)	47.1/45.3/42.9	47.3/45.2/43.1
Внутренний блок	Размеры (Ш×В×Г)	мм	1200×865×300	1200×865×300
	Упаковка (Ш×В×Г)	мм	1385×920×373	1385×920×373
	Вес нетто/брутто	кг	49/55	49/55
Расчетное давление		МПа	4,2/1,5	4,2/1,5
Трубопровод хладагента	Жидкая/Газообразная фаза	мм	Ø 12,7/ Ø 19	Ø 12,7/ Ø 19
Диаметр дренажного водяного насоса		мм	Наруж. диам. Ø 25	Наруж. диам. Ø 25
Соединительная проводка	Силовая проводка	мм ²	5×4,0	5×4,0
	Проводка сильного электрического сигнала	мм ²	3×1,5	3×1,5
	Проводка слабого электрического сигнала	мм ²	----	----
Устройство управления			KJR-10B/DP(T)-E	KJR-10B/DP(T)-E
Рабочая температура		°C	17-30	17-30

- Примечания:**
- Номинальная производительность охлаждения рассчитана, исходя из следующих условий:
Температура в помещении: 27°CDB, 19°CWB; Температура снаружи: 35°CDB;
 - Номинальная производительность обогрева рассчитана, исходя из следующих условий:
Температура в помещении: 20°CDB; Температура снаружи: 7°CDB, 6°CWB;
 - Действительный уровень шума может отличаться, в зависимости от структуры помещения и т.п., поскольку данные значения рассчитаны для безэхового помещения.

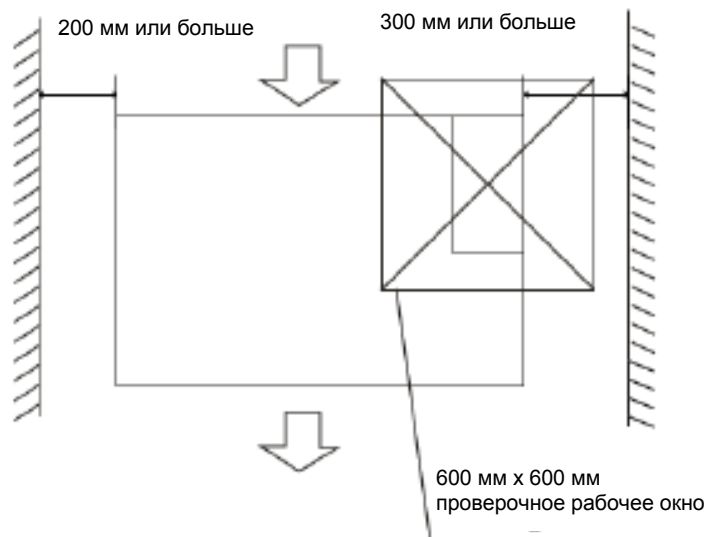
3. Габаритные размеры



Модель	Габаритные размеры				Диаметр воздуховыпускного отверстия				Диаметр отверстия возврата воздуха			Размер с смонтированной проушиной	
	A	B	C	D	E	F	G	H	I	J	K	L	M
ACD-18HE-Q	920	210	635	570	65	713	35	119	815	200	80	960	350
ACD-24HE-Q	920	270	635	570	65	713	35	179	815	260	20	960	350
ACD-30HE-Q	1140	270	710	710	65	933	35	179	1035	260	20	1180	490
ACD-30HE-R													
ACD-36HE-Q													
ACD-36HE-R	1200	300	865	800	80	968	40	204	1094	288	45	1240	500
ACD-48HE-R													
ACD-60HE-R													

4. Зона обслуживания

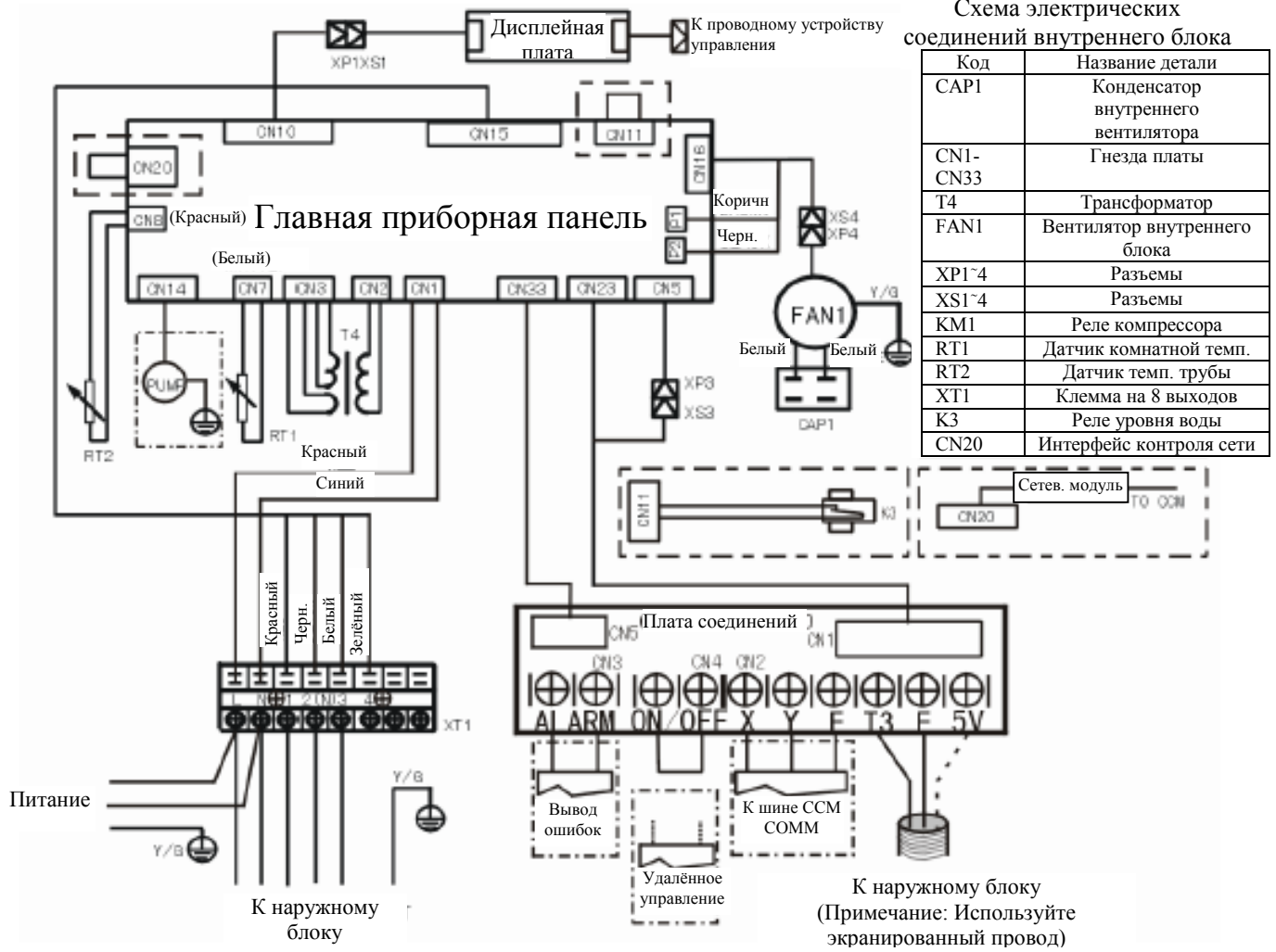
Обеспечьте требуемое пространство для монтажа и технического обслуживания.



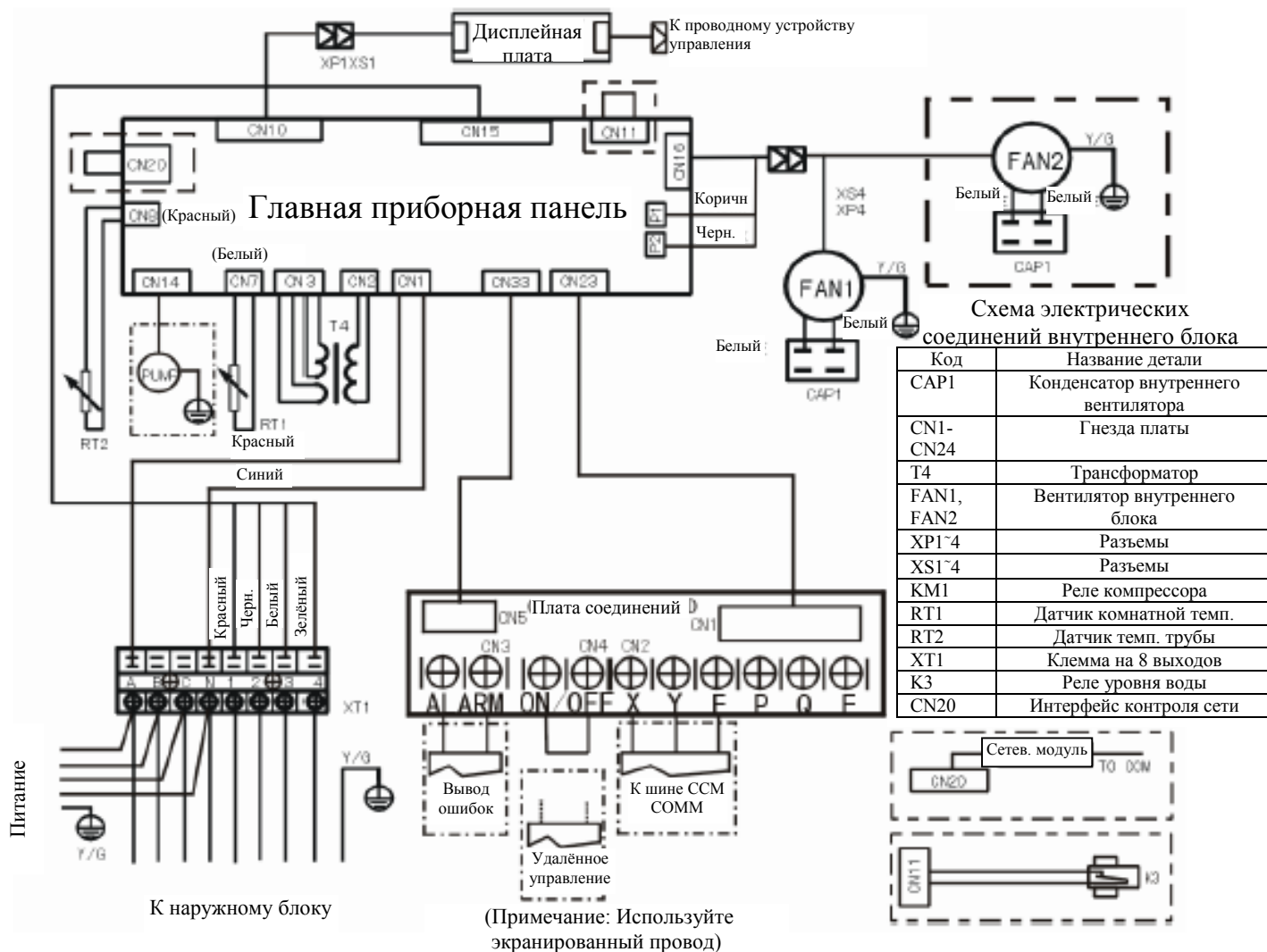
Имеющееся пространство достаточно для монтажа и технического обслуживания. Потолок – горизонтальный, его структура может выдержать вес внутреннего блока. Выпускное и впускное отверстия не засорены, влияние внешнего воздуха уменьшено до минимума. Поток воздуха распространяется по всему помещению. Соединительная труба и дренажная труба могут быть легко извлечены. Отсутствует прямое излучение от обогревателя.

5.2 ACD-24HE-Q ACD-30HE-Q ACD-36HE-Q

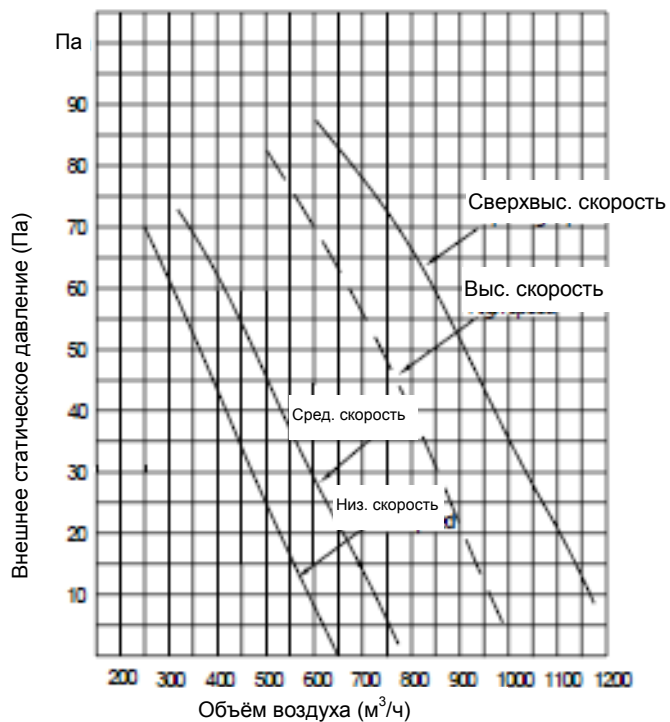
Схема электрических соединений внутреннего блока



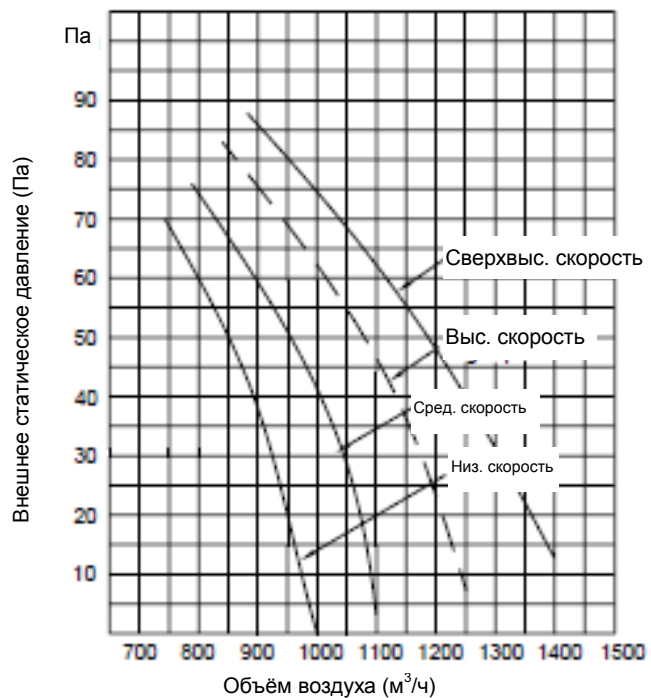
5.3 ACD-30HE-R ACD-36HE-R ACD-48HE-R ACD-60HE-R



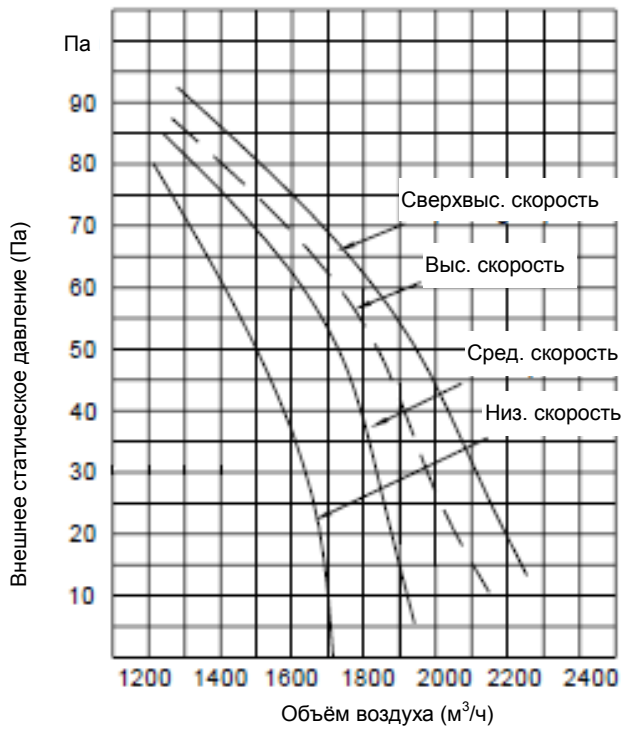
6. Эксплуатационные характеристики вентилятора ACD-18HE-Q



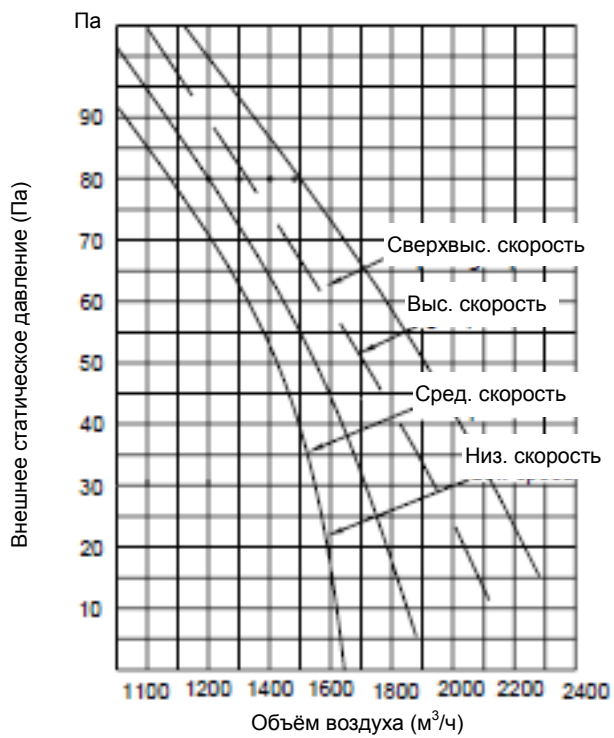
ACD-24HE-Q



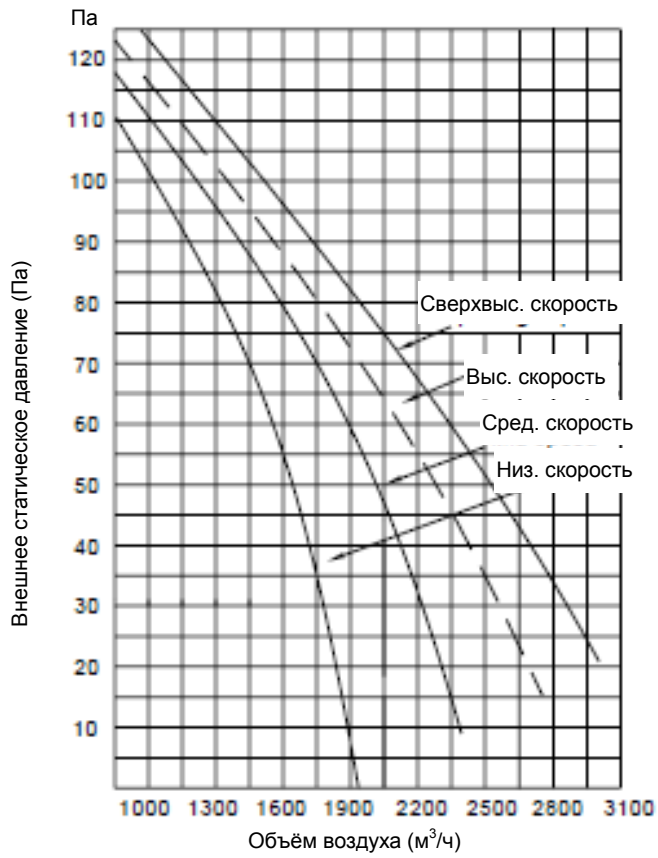
ACD-30HE-Q ACD-30HE-R



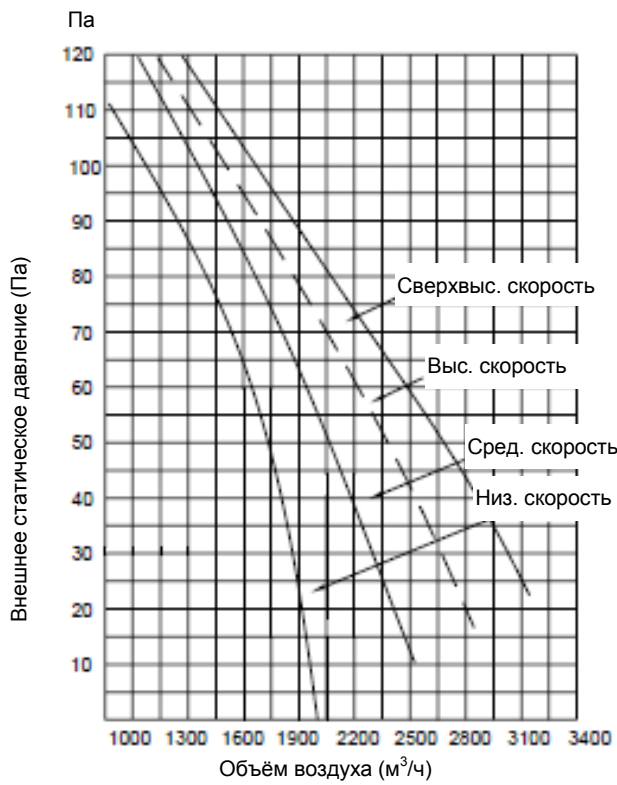
ACD-36HE-Q ACD-36HE-R



ACD-48HE-R



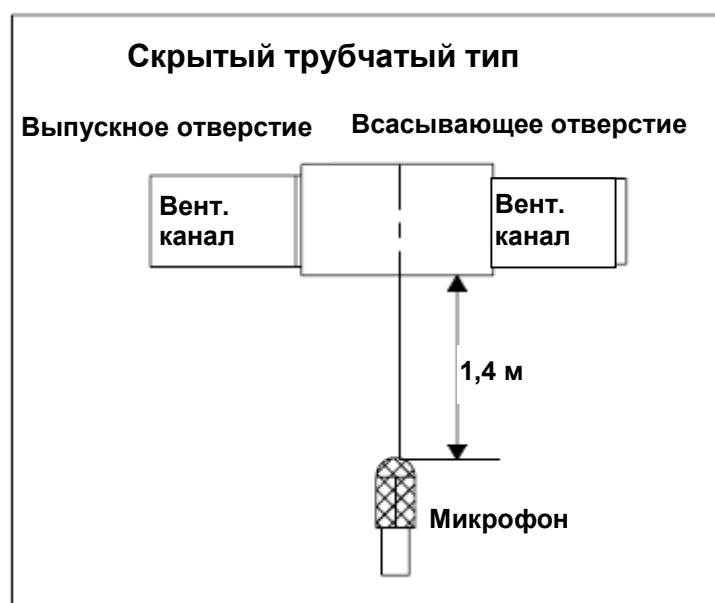
ACD-60HE-R



7. Электрические характеристики

Модель	Внутренний блок			
	Гц	Напряжение	Мин.	Макс.
ACD-18HE-Q	50	220-240 В	198 В	254 В
ACD-24HE-Q	50	220-240 В	198 В	254 В
ACD-30HE-Q	50	220-240 В	198 В	254 В
ACD-30HE-R	50	380-420 В	342 В	420 В
ACD-36HE-Q	50	220-240 В	198 В	254 В
ACD-36HE-R	50	380-420 В	342 В	420 В
ACD-48HE-R	50	380-420 В	342 В	420 В
ACD-60HE-R	50	380-420 В	342 В	420 В

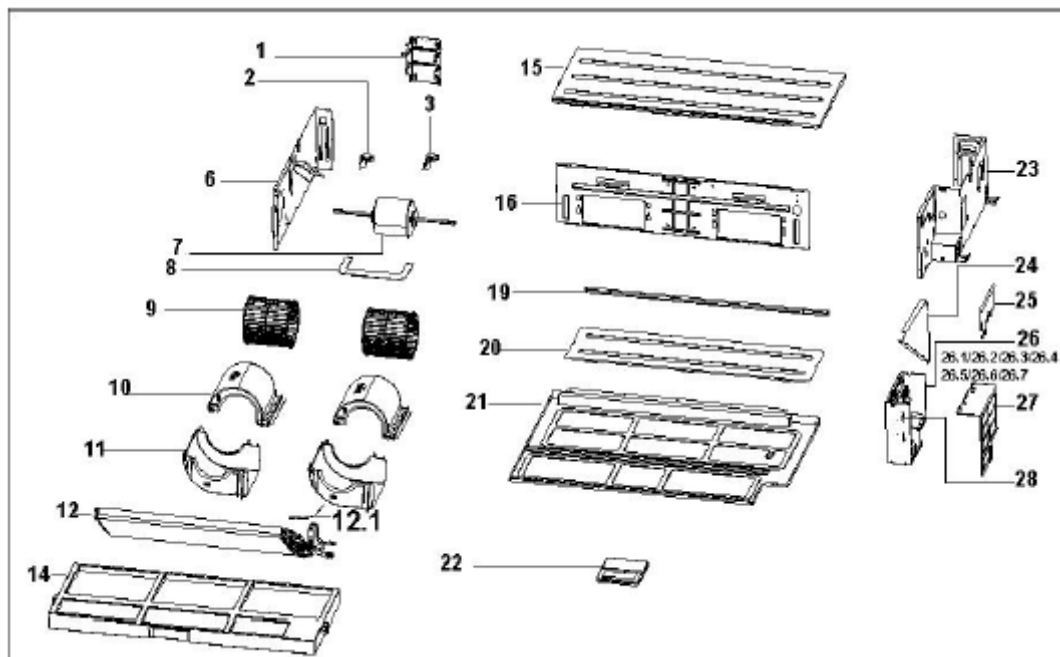
8. Шумовые характеристики



Модель	Уровень шума дБ(А)		
	Н	М	Л
ACD-18HE-Q	44	36	33
ACD-24HE-Q	45	43	41
ACD-30HE-Q	47	44	42
ACD-30HE-R	47	44	42
ACD-36HE-Q	47	44	42
ACD-36HE-R	47	44	42
ACD-48HE-R	48	45	43
ACD-60HE-R	48	45	43

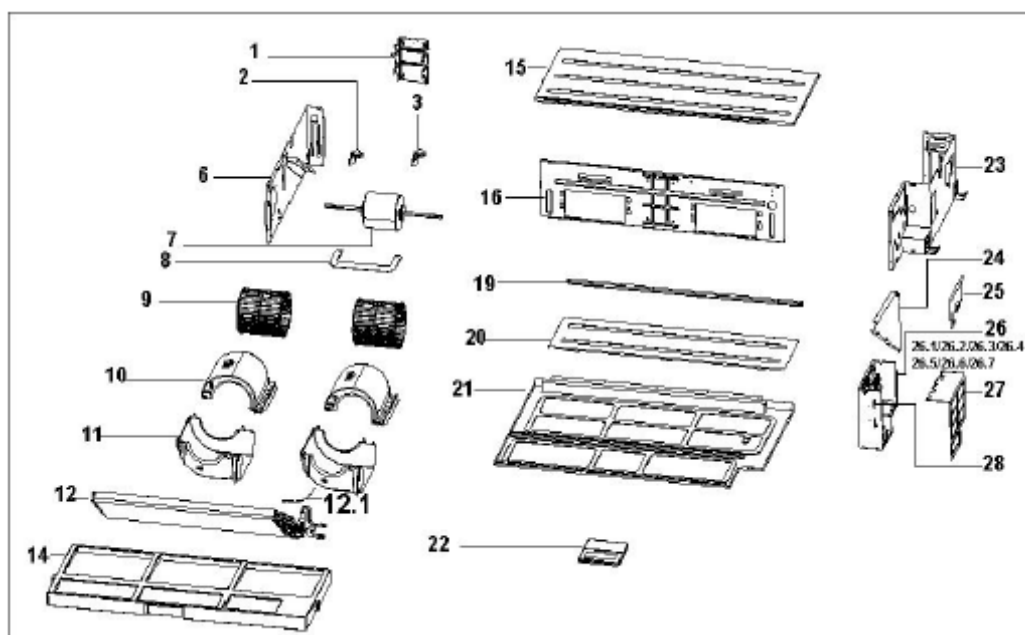
9. Трёхмерное изображение деталей изделия

9.1 ACD-18HE-Q



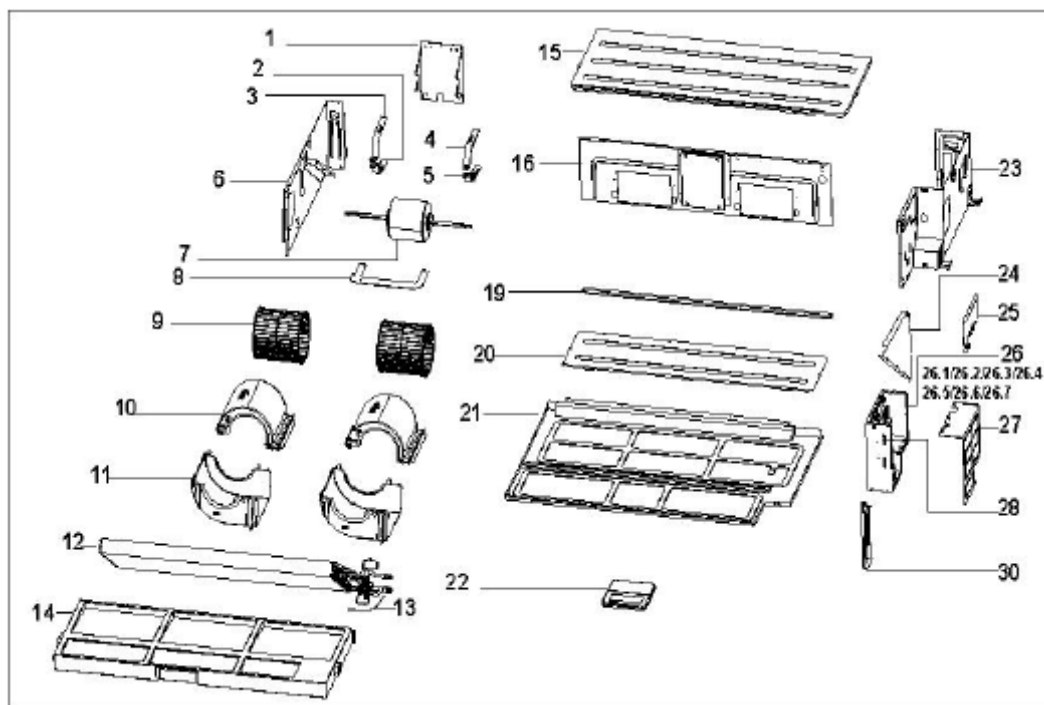
№	Название детали	Количество	№	Название детали	Количество
1	Кронштейн двигателя	1	21	Основание в сборе	1
6	Левая обшивка в сборе	1	22	Проводное устройство управления	1
7	Двигатель	1	23	Правая обшивка в сборе	1
8	Подставка двигателя	1	24	Правая опорная подставка испарителя в сборе	1
9	Центробежный вентилятор	2	25	Хомутик для труб в сборе	1
10	Верхний кожух спиральной камеры	2	26	Корпус электрических деталей в сборе	1
11	Нижний кожух спиральной камеры	2	26.1	Корпус электрических деталей	1
12	Испаритель в сборе	1	26.2	Панель соединений в сборе	1
12.1	Температурный датчик в сборе	1	26.3	Главная приборная панель в сборе	1
13	Температурный датчик в сборе	1	26.4	Конденсатор	1
14	Дренажный поддон в сборе	1	26.5	Трансформатор	1
15	Верхняя крышка в сборе	1	26.6	Датчик комнатной температуры	1
16	Средний кронштейн в сборе	1	26.7	Соединительная муфта электропроводки	1
19	Задняя балка	1	27	Крышка корпуса электрических деталей	1
20	Задняя крышка в сборе	1	28	Корпус дисплея в сборе	1

9.2 ACD-24HE-Q



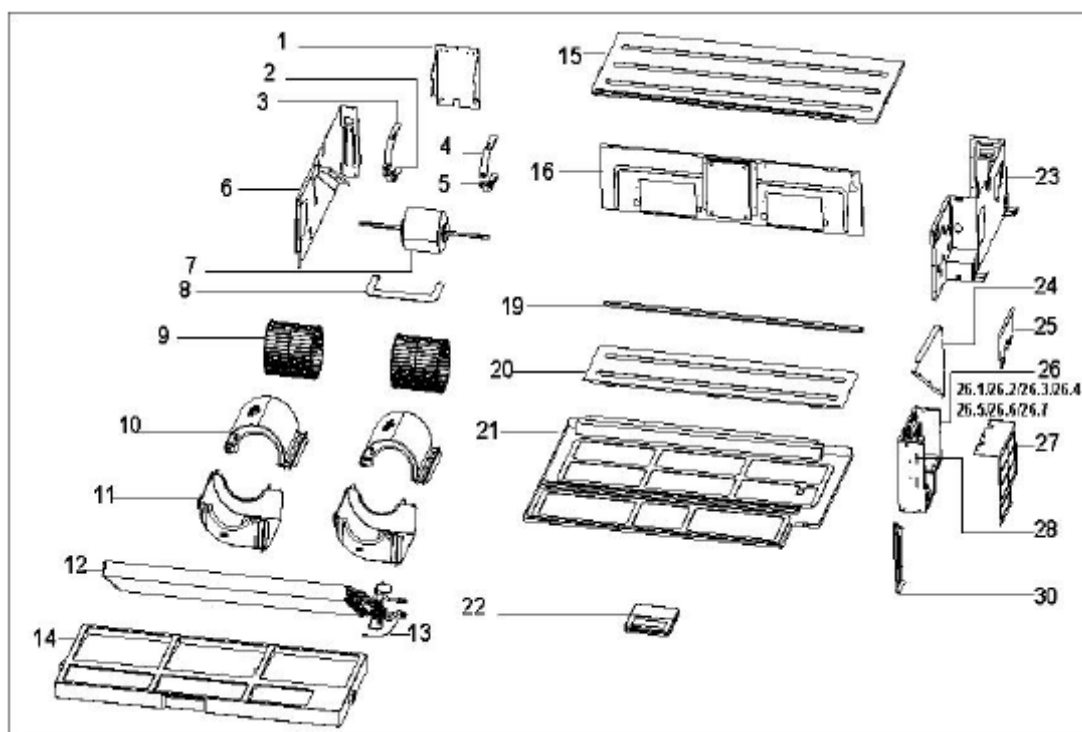
№	Название детали	Количество	№	Название детали	Количество
1	Кронштейн двигателя	1	20	Задняя крышка в сборе	1
2	Левый хомут двигателя	1	21	Основание в сборе	1
3	Правый хомут двигателя	1	22	Проводное устройство управления	1
6	Левая обшивка в сборе	1	23	Правая обшивка в сборе	1
7	Двигатель	1	24	Правая опорная подставка испарителя в сборе	1
8	Подставка двигателя	1	25	Хомутик для труб в сборе	1
9	Центробежный вентилятор	2	26	Корпус электрических деталей в сборе	1
10	Верхний кожух спиральной камеры	2	26.1	Корпус электрических деталей	1
11	Нижний кожух спиральной камеры	2	26.2	Панель соединений в сборе	1
12	Испаритель в сборе	1	26.3	Главная приборная панель в сборе	1
12.1	Температурный датчик в сборе	1	26.4	Конденсатор	1
13	Температурный датчик в сборе	1	26.5	Трансформатор	1
14	Дренажный поддон в сборе	1	26.6	Датчик комнатной температуры	1
15	Верхняя крышка в сборе	1	26.7	Соединительная муфта электропроводки	1
16	Средний кронштейн в сборе	1	27	Крышка корпуса электрических деталей	1
19	Задняя балка	1	28	Корпус дисплея в сборе	1

9.3 ACD-30HE-Q ACD-30HE-R



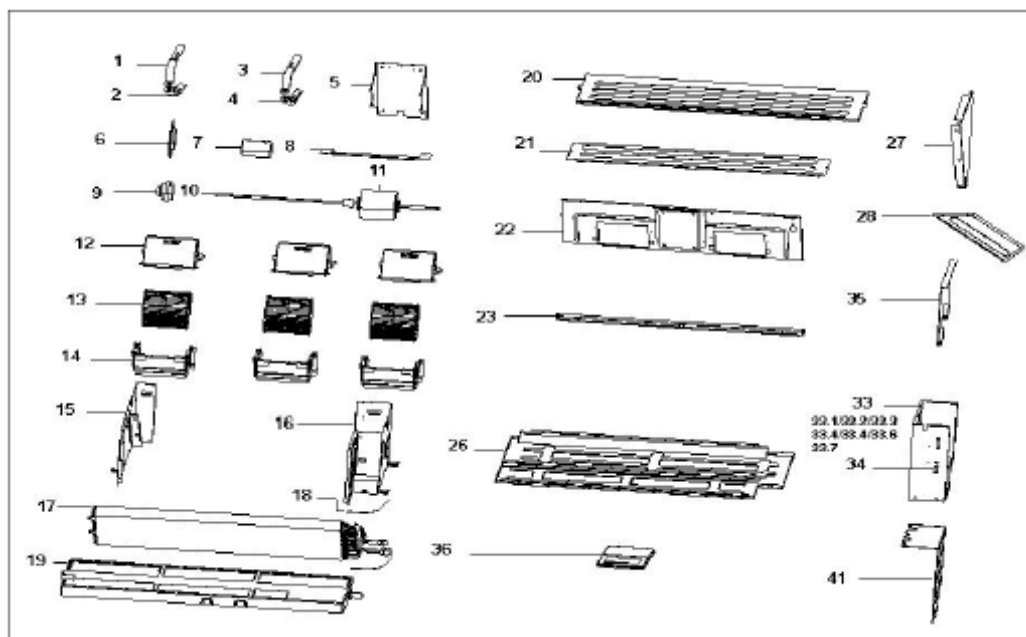
№	Название детали	Количество	№	Название детали	Количество
1	Кронштейн двигателя	1	20	Задняя крышка в сборе	1
2	Верхняя крышка двигателя (левая)	1	21	Основание в сборе	1
3	Нижняя крышка двигателя (левая)	1	22	Проводное устройство управления	1
4	Верхняя крышка двигателя (правая)		23	Правая обшивка в сборе	1
5	Нижняя крышка двигателя (правая)		24	Правая опорная подставка испарителя в сборе	1
6	Левая обшивка в сборе	1	25	Хомутик для труб в сборе	1
7	Двигатель	1	26	Корпус электрических деталей в сборе	1
8	Подставка двигателя	1	26.1	Корпус электрических деталей	1
9	Центробежный вентилятор	2	26.2	Панель соединений в сборе	1
10	Верхний кожух спиральной камеры	2	26.3	Главная приборная панель в сборе	1
11	Нижний кожух спиральной камеры	2	26.4	Конденсатор	1
12	Испаритель в сборе	1	26.5	Трансформатор	1
13	Температурный датчик в сборе	1	26.6	Датчик комнатной температуры	1
14	Дренажный поддон в сборе	1	26.7	Соединительная муфта электропроводки	1
15	Верхняя крышка в сборе	1	27	Крышка корпуса электрических деталей	1
16	Средний кронштейн в сборе	1	28	Корпус дисплея в сборе	1
19	Задняя балка	1	30	Усиленный щиток правой обшивки	1

9.4 ACD-36HE-Q ACD-36HE-R





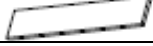





№	Название детали	Количество	№	Название детали	Количество
1	Кронштейн двигателя	1	20	Задняя крышка в сборе	1
2	Верхняя крышка двигателя (левая)	1	21	Основание в сборе	1
3	Нижняя крышка двигателя (левая)	1	22	Проводное устройство управления	1
4	Верхняя крышка двигателя (правая)		23	Правая обшивка в сборе	1
5	Нижняя крышка двигателя (правая)		24	Правая опорная подставка испарителя в сборе	1
6	Левая обшивка в сборе	1	25	Хомутик для труб в сборе	1
7	Двигатель	1	26	Корпус электрических деталей в сборе	1
8	Подставка двигателя	1	26.1	Корпус электрических деталей	1
9	Центробежный вентилятор	2	26.2	Панель соединений в сборе	1
10	Верхний кожух спиральной камеры	2	26.3	Главная приборная панель в сборе	1
11	Нижний кожух спиральной камеры	2	26.4	Конденсатор	1
12	Испаритель в сборе	1	26.5	Трансформатор	1
13	Температурный датчик в сборе	1	26.6	Датчик комнатной температуры	1
14	Дренажный поддон в сборе	1	26.7	Соединительная муфта электропроводки	1
15	Верхняя крышка в сборе	1	27	Крышка корпуса электрических деталей	1
16	Средний кронштейн в сборе	1	28	Корпус дисплея в сборе	1
19	Задняя балка	1	30	Усиленный щиток правой обшивки	1

9.5 ACD-48HE-R ACD-60HE-R



№	Название детали	Количество	№	Название детали	Количество
1	Верхняя крышка двигателя (левая)	1	20	Верхняя крышка в сборе	1
2	Нижняя крышка двигателя (левая)	1	21	Задняя крышка в сборе	1
3	Верхняя крышка двигателя (правая)	1	22	Средний кронштейн в сборе	1
4	Нижняя крышка двигателя (правая)		23	Задняя балка в сборе	1
5	Кронштейн двигателя		26	Основание в сборе	1
6	Установочный щиток подшипника	1	27	Правая опорная подставка испарителя в сборе	1
7	Муфта	1	28	Усиленный щиток правой обшивки	1
8	Подставка двигателя	1	33	Корпус электрических деталей в сборе	1
9	Основание корпуса подшипника	1	33.1	Корпус электрических деталей	1
10	Соединительный вал	1	33.2	Монтажная плата	1
11	Двигатель	1	33.3	Главная приборная панель в сборе	1
12	Верхний кожух спиральной камеры	3	33.4	Конденсатор	1
13	Центробежный вентилятор	3	33.5	Трансформатор	1
14	Нижний кожух спиральной камеры	1	33.6	Датчик комнатной температуры	1
15	Левый хомут двигателя	1	33.7	Соединительная муфта электропроводки	1
16	Правый хомут двигателя	1	34	Корпус дисплея в сборе	1
17	Испаритель в сборе	1	35	Хомутик для труб в сборе	1
18	Температурный датчик в сборе	1	36	Проводное устройство управления	1
19	Дренажный поддон в сборе	1	41	Крышка корпуса электрических деталей	1

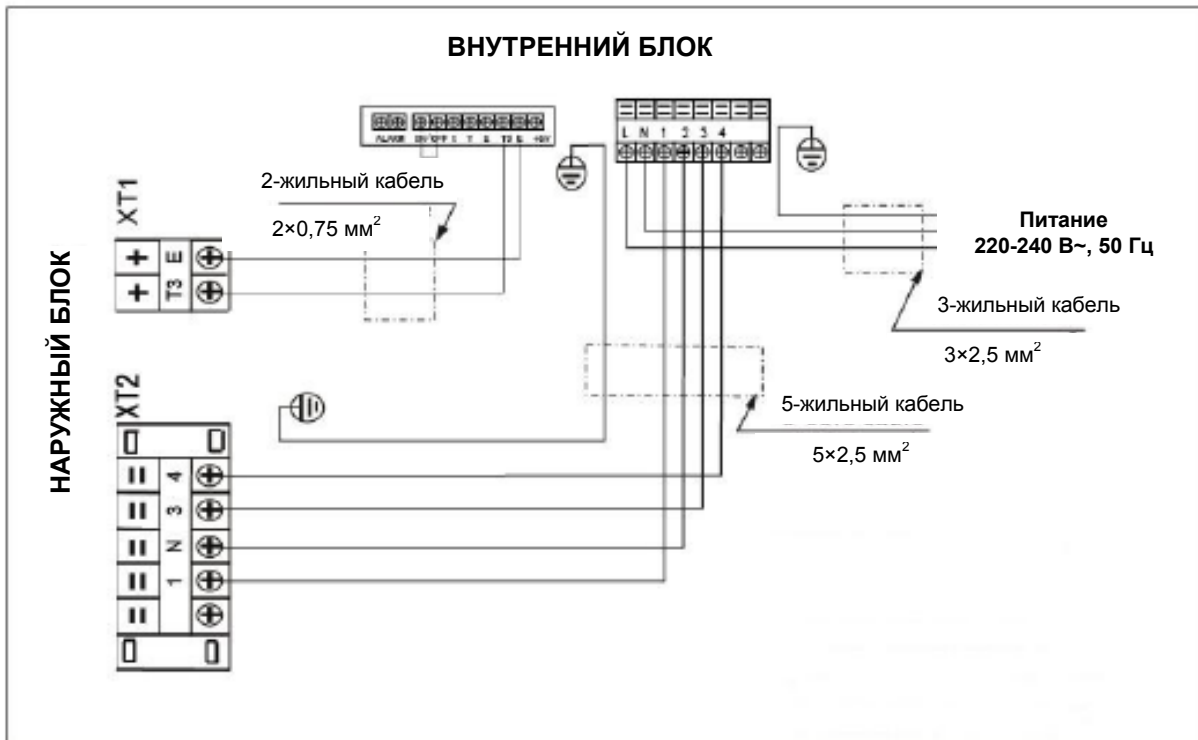
10. Приспособления

	Название	Форма	Количество
Трубки и фитинги	Звукоизоляционная/изоляционная обшивка		2
	Соединительная клейкая лента		1
	Уплотнительный поропласт		1
Фитинги дренажных труб	Дренажная муфта		1
	Уплотнительное кольцо		1
Проводное устройство управления	Проводное устройство управления		1
прочие	Руководство пользователя		1
	Руководство по установке		1

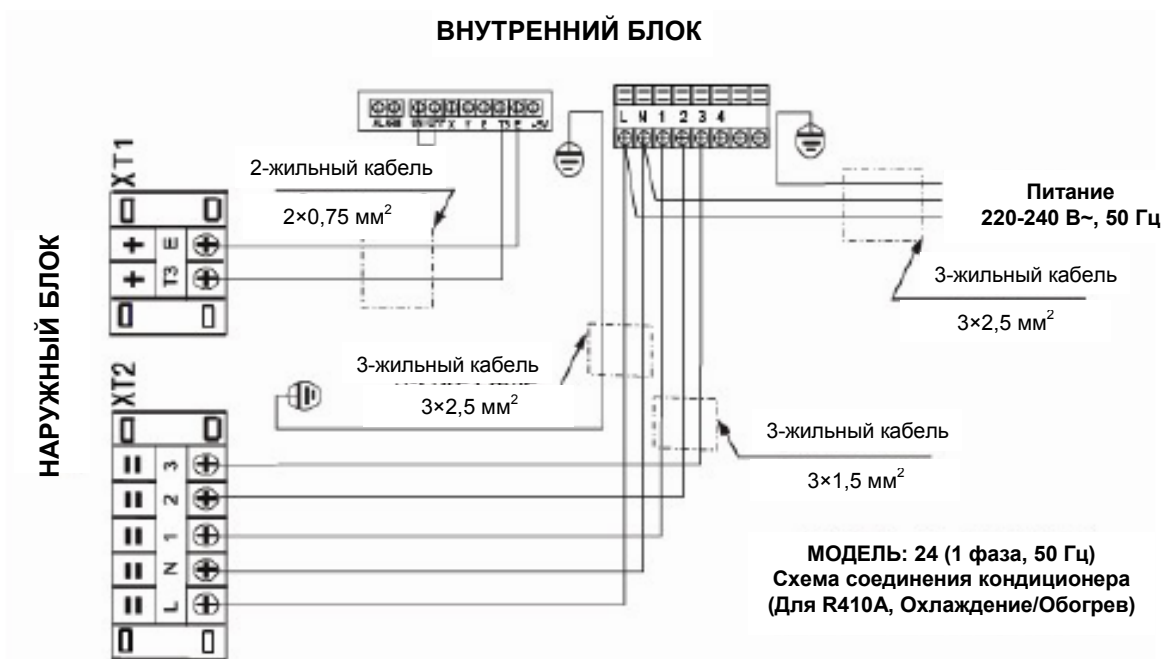
11. Характеристики мощности

Модель		ACD-18HE-Q	ACD-24HE-Q	ACD-30HE-Q ACD-36HE-Q	ACD-30HE-R ACD-36HE-R ACD-48HE-R ACD-60HE-R
Мощность	Фаза	1-фаза	1-фаза	1-фаза	3-фазы
	Частота и напряжение	220-240 В – 50Гц	220-240 В – 50Гц	220-240 В – 50Гц	380-240 В – 50Гц
Автоматический выключатель/плавкий предохранитель (А)		20/16	40/25	60/30	40/30
Силовая проводка внутреннего блока (мм ²)		3×2,5	3×2,5	3×4,0	5×4,0
Соединительная проводка внутреннего/наружного блока (мм ²)	Заземляющий провод	2,5	2,5	4,0	4,0
	Силовая проводка наружного блока	~	3×2,5	3×4,0	5×4,0
	Сильный электрический сигнал	4×2,5	3×1,5	3×1,5	3×1,5
	Слабый электрический сигнал	2×0,75	2×0,75	2×0,75	

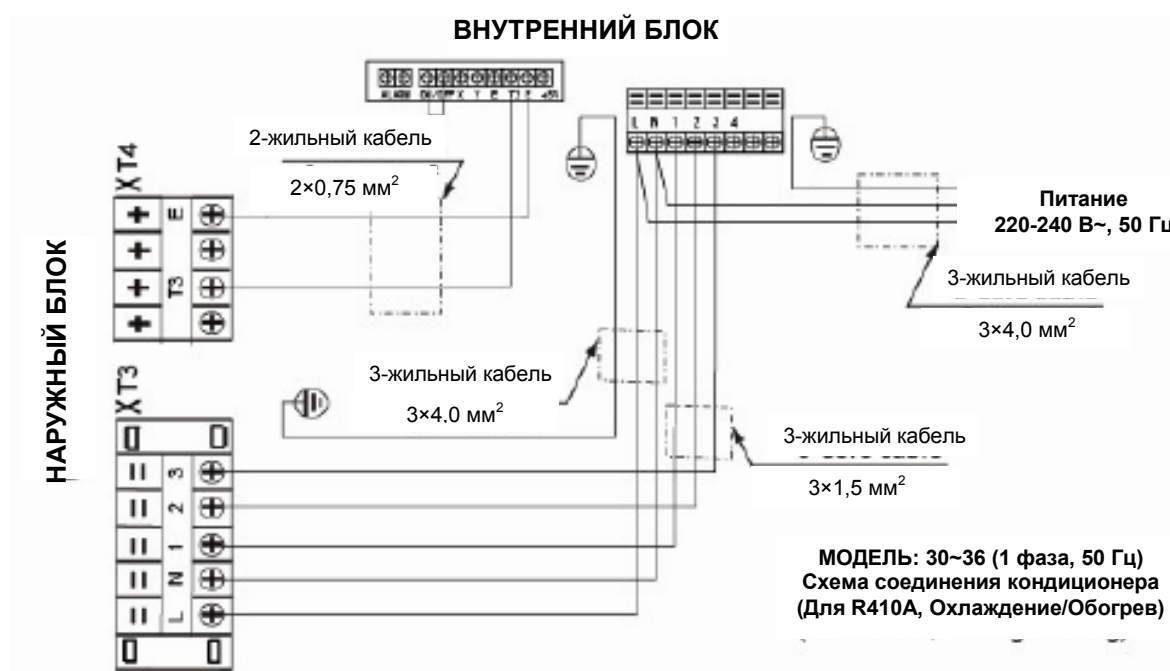
12. Внешняя электропроводка ACD-18HE-Q



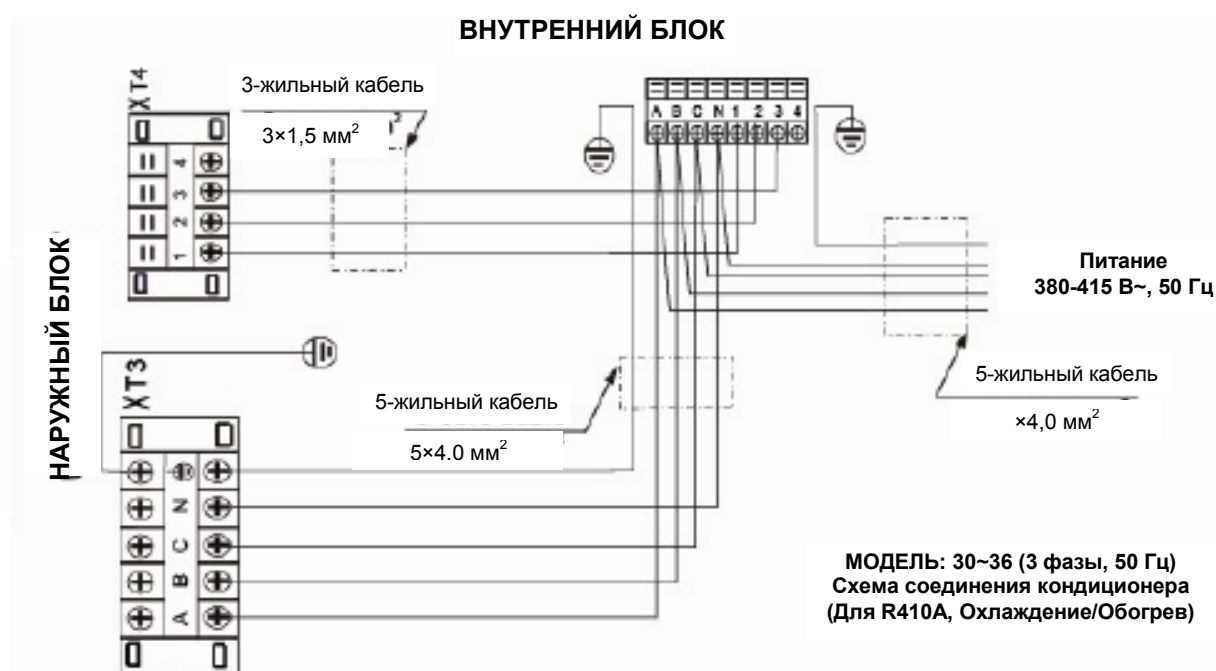
ACD-24HE-Q



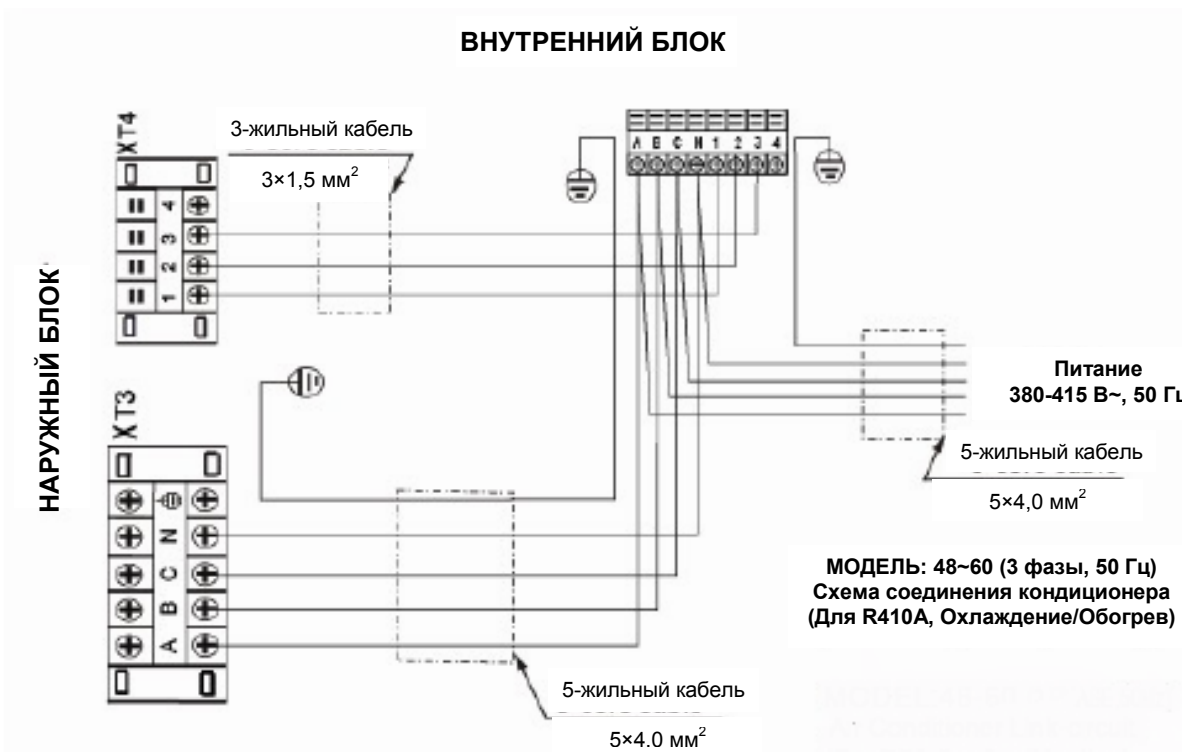
ACD-30HE-Q, ACD-36HE-Q



ACD-30HE-R, ACD-36HE-R



ACD-48HE-R ACD-60HE-R



14. Поиск и устранение неисправностей

Таблица 1

№	ОПРЕДЕЛЕНИЕ НЕИСПРАВНОСТИ И СРЕДСТВА ЗАЩИТЫ	СВЕТОДИОД 1 РАБОТЫ	СВЕТОДИОД 2 ТАЙМЕРА	СВЕТОДИОД 3 ВЕНТИЛЯТОРА	СВЕТОДИОД 4 СИГНАЛИЗАЦИИ	ЦИФРОВАЯ ЭЛТ ДИСПЛЕЯ
1	Проверочный канал датчика комнатной температуры неисправен	●	○	●	●	E0
2	Проверочный канал датчика температуры трубы неисправен	○	●	●	●	E1
3	Проверочный канал датчика температуры наружного воздуха неисправен	●	●	○	●	E2
4	Неисправность наружного блока	○	●	●	○	E3
5	Неисправность датчика температуры насоса	○	○		○	E4
6	Неисправность ЭСППЗУ	○	○	●	●	E5
7	Неисправность сигнализации уровня воды	●	●	●	○	E6




 Выключен
  Мигает при 5 Гц
  Мигает при 1 Гц

Таблица 2

Неисправность	Причины	Способ устранения
Блок не запускается	<ul style="list-style-type: none"> Сбой питания. Выключатель питания выключен. Плавкий предохранитель выключателя питания мог расплавиться. Аккумуляторы устройства дистанционного управления сели или имеются другие неисправности данного устройства управления 	<ul style="list-style-type: none"> Дождитесь возобновления подачи электроэнергии. Включите питание. Выполните повторную установку предохранителя. Замените аккумуляторы или проверьте устройство дистанционного управления.
Поток воздуха нормальный, но полностью отсутствует охлаждение	<ul style="list-style-type: none"> Температура установлена неправильно. Нахождение в 3-минутном режиме защиты компрессора 	<ul style="list-style-type: none"> Установите правильную температуру. Подождите.
Блок часто запускается или останавливается	<ul style="list-style-type: none"> Слишком мало или слишком много хладагента. В контуре охлаждения присутствует воздух или отсутствует сгущающий газ. Неисправность компрессора. Слишком высокое или слишком низкое напряжение. Цепь системы заблокирована. 	<ul style="list-style-type: none"> Проверьте наличие утечек, и повторно заполните в нужном количестве хладагент. Выполните вакуумирование и заполните хладагент. Выполните техобслуживание или замените компрессор. Установите стабилизатор давления. Найдите причины и пути решения.
Низкий охлаждающий эффект	<ul style="list-style-type: none"> Теплообменник наружного и внутреннего блока загрязнён. Воздушный фильтр загрязнён. Впускное/выпускное отверстие наружного/внутреннего блока засорено. Двери и окна открыты. Действие прямых солнечных лучей. Слишком большой источник обогрева. Температура наружного воздуха слишком высокая. Утечка хладагента или недостаточное количество хладагента. 	<ul style="list-style-type: none"> Прочистите теплообменник. Прочистите воздушный фильтр. Устраните все загрязнения и обеспечьте равномерный поток воздуха. Закройте двери и окна. Задвиньте занавески для предотвращения действия прямых солнечных лучей. Уменьшите источник обогрева. Охлаждающая способность переменного тока уменьшается (нормально). Проверьте наличие утечек и , и повторно заполните в нужном количестве хладагент.
Низкий обогревательный эффект	<ul style="list-style-type: none"> Температура наружного воздуха ниже 7°C. Двери и окна закрыты неплотно. Утечка хладагента или недостаточное количество хладагента. 	<ul style="list-style-type: none"> Используйте обогревательное устройство. Закройте окна и двери. Проверьте наличие утечек и , и повторно заполните в нужном количестве хладагент.

Таблица 3

Неисправность	Способ устранения	Причины
Скорость вентилятора невозможно изменить	<ul style="list-style-type: none"> Проверьте РЕЖИМ (MODE) на дисплее, он может быть установлен на "AUTO". 	Если выбран автоматический режим, кондиционер будет автоматически менять скорость вентилятора.
	<ul style="list-style-type: none"> Проверьте РЕЖИМ (MODE) на дисплее, он может быть установлен на "DRY" (СУХОЙ). 	При выборе сухого режима кондиционер автоматически меняет скорость вентилятора. Скорость вентилятора можно выбирать в режимах "COOL" (ОХЛАЖДЕНИЕ), "FAN ONLY" (ТОЛЬКО ВЕНТИЛЯТОР) и "HEAT" (НАГРЕВ).
Сигнал проводного устройства управления не передаётся даже после нажатия кнопки ВКЛ./ВЫКЛ.	<ul style="list-style-type: none"> Убедитесь, что передатчик сигналов проводного устройства управления правильно направлен на инфракрасный приёмник сигналов внутреннего блока. 	Питание выключено.
Индикатор ТЕМП. (ТЕМПЕРАТУРЫ) не загорается	<ul style="list-style-type: none"> Проверьте РЕЖИМ (MODE) на дисплее, он может быть установлен на "FAN ONLY" (ТОЛЬКО ВЕНТИЛЯТОР). 	Температуру нельзя регулировать в режиме FAN (ВЕНТИЛЯТОР).
По истечении времени индикация на дисплее пропадает.	<ul style="list-style-type: none"> Убедитесь, что таймер остановился при отображении TIMER OFF (ВЫКЛЮЧЕНИЕ ТАЙМЕРА) на дисплее. 	Кондиционер выключится в установленное время
По истечении определённого времени индикатор TIMER ON (ТАЙМЕР ВКЛЮЧЕН) гаснет.	<ul style="list-style-type: none"> Убедитесь, что таймер запускается при отображении TIMER ON (ТАЙМЕР ВКЛЮЧЕН) на дисплее. 	В соответствии с установленным временем кондиционер автоматически включится, а соответствующий индикатор погаснет.
Отсутствие принимающих от внутреннего блока тональных шумов даже при нажатой кнопке ВКЛ./ВЫКЛ.	<ul style="list-style-type: none"> Убедитесь, что передатчик сигналов проводного устройства управления правильно направлен на инфракрасный приёмник сигналов внутреннего блока при нажатой кнопке ВКЛ./ВЫКЛ. 	Направьте передатчик сигналов проводного устройства управления непосредственно на инфракрасный приёмник сигналов внутреннего блока и затем дважды нажмите кнопку ВКЛ./ВЫКЛ.

Светодиоды индикации неисправностей наружного блока (3-фазный тип, 14, 16кВт)

Тип	Содержание	Светодиод 1	Светодиод 2	Светодиод 3
Неисправность	Чередование фаз	Мигает	Выключен	Выключен
Неисправность	Отсутствие фазы (А, В)	Мигает	Выключен	Выключен
Неисправность	Отсутствие фазы (С)	Выключен	Выключен	Выключен
Неисправность	Защита от низкого давления	Мигает	Мигает	Выключен
Неисправность	Перегрузка по току	Выключен	Выключен	Мигает
Неисправность	Неисправность связи	Мигает	Выключен	Мигает
Неисправность	Обрыв цепи и короткое замыкание Т3	Выключен	Мигает	Мигает
Неисправность	Обрыв цепи и короткое замыкание Т4 (Защита от высокой температуры нагнетания)	Выключен	Мигает	Выключен
Неисправность	Защита от высокой температуры конденсатора	Мигает	Мигает	Мигает

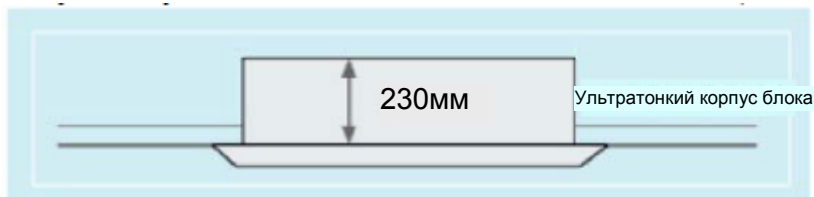
Система кассетного типа с подачей воздуха в 4 направлениях

1. Особенности.....	3
2. Технические характеристики.....	6
3. Габаритные размеры.....	10
4. Зона обслуживания.....	11
5. Схемы электрических соединений	12
6. Распределение скорости воздушного потока и температуры	14
7. Электрические характеристики	15
8. Шумовые характеристики.....	15
9. Трехмерное изображение деталей изделия	16
10. Принадлежности.....	28
11. Характеристики мощности.....	28
12. Внешняя электропроводка	29

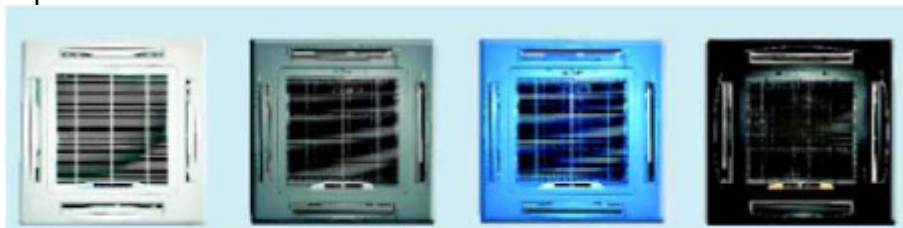
1. Особенности



- (1) Ультратонкий корпус внутреннего блока, простота монтажа и технического обслуживания.
24К:230мм, 30-48К:300мм.



- (2) Декоративные панели в различном цветовом исполнении на выбор: Белый, Серый, Голубой, Черный.

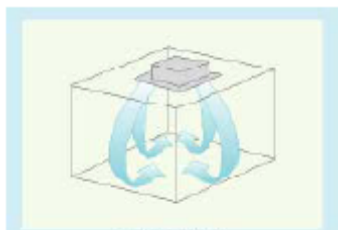


Белый Серый (опция) Голубой (опция) Черный (опция)

- (3) Угол поворота первой воздушной заслонки составляет 40~42 градусов, а второй воздушной заслонки – 37~38 градусов.



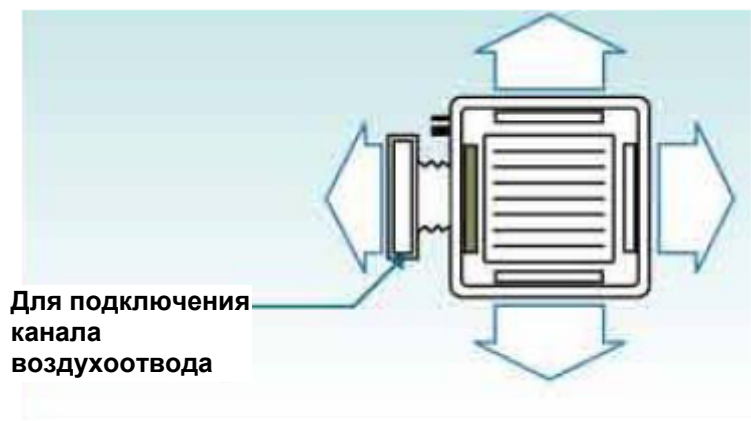
- (4) 4 скорости, дополнительный высокоскоростной вентилятор, который подходит для больших помещений высотой свыше 3м.



- (5) Дополнительная цифровая лампа индикации для отображения данных на панели дисплея. При помощи светодиодных индикаторов может отображаться код ошибки, что упрощает процесс выявления неисправностей.



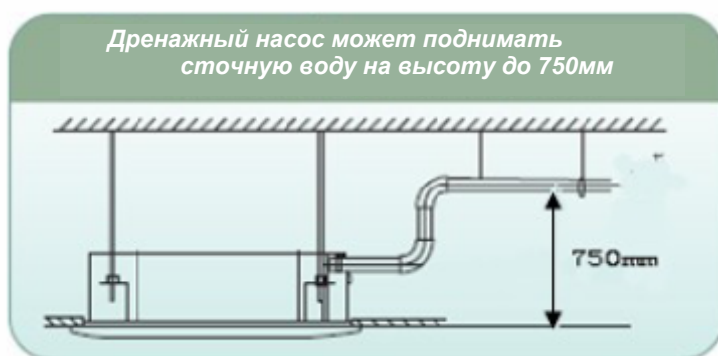
- (6) Дополнительные отверстия выход воздуха сбоку обеспечивают возможность подключения воздухоотводного канала, позволяющего направлять воздушные потоки с 4 сторон в соседнее небольшое помещение.



- (7) Стильный дизайн будет гармонично сочетаться с любым оформлением интерьера, создавая элегантный стиль в обстановке.



- (8) Встроенный водяной насос с высотой напора 750мм.



- (9) Свежий воздух способствует улучшению здоровья и делает жизнь более комфортной.



2. Технические характеристики

Модель			ACQ-24HE1	ACQ-30HE1
Код			220042500390	220042600250
Электропитание		В-фаз- Гц	220~240-1-50	220~240-1-50
Охлаждение	Производительность	БТЕ/ч	24000	30000
	Входная мощность	Вт	2475	3191
	Ток	А	12,5	14,6
	Коэффициент эффективности		2,87	2,82
Обогрев	Производительность	БТЕ/ч	26000	32000
	Входная мощность	Вт	2428	3369
	Ток	А	11,8	15,5
	Коэффициент эффективности		3,13	2,82
Электродвигатель вентилятора внутреннего блока	Модель		YDK80-6E	YDK90-6E
	Фирма		Welling	Welling
	Входная мощность	Вт	120/110/100/90	165/143/116/100
	Конденсатор	мкФ	3,5мкФ/450В	3,5мкФ/450В
	Скорость (Выс./Ср./Низ.)	об/мин	800/670/550/400	840/770/640/550
Змеевик внутреннего блока	Количество рядов		2	2
	Шаг трубы(а) x шаг рядов(б)	мм	21×13,37	21×13,37
	Шаг ламелей	мм	1,5	1,5
	Тип ламелей (код)		Гидрофильный алюминий	Гидрофильный алюминий
	Наружн. диаметр и тип труб	мм	φ7 медная трубка с внутренней разделкой кромки	φ7 медная трубка с внутренней разделкой кромки
	Длина x Высота x Ширина змеевика	мм	1990×168×26,74	1990×252×26,74
	Количество контуров		8	12
Расход воздуха внутреннего блока (Выс./Ср./Низ.)	м ³ /ч	1220/1010/822	1538/1296/1124	
Уровень шума внутреннего блока (звуковое давление)	дБ(А)	42/40,5/39	44/42,5/41	
Внутренний блок	Размеры (Ш×В×Г) (корпус)	мм	840×230×840	840×300×840
	Упаковка (Ш×В×Г) (корпус)	мм	955×247×955	955×317×955
	Размеры (Ш×В×Г) (панель)	мм	950×55×950	950×55×950
	Упаковка (Ш×В×Г) (панель)	мм	1035×90×1035	1035×90×1035
	Вес нетто/брутто (корпус)	кг	29/36	35/42
	Вес нетто/брутто (панель)	кг	6/9	6/9
Тип хладагента		R410A	R410A	
Расчетное давление	МПа	4,4/2,6	4,4/2,6	
Трубопровод хладагента	Жидкая/Газообразная фаза	мм	φ9,5/φ15,9	φ12,7/φ19
Диаметр дренажного водяного насоса	мм	ODφ32	ODφ32	
Соединительная проводка	Проводка питания	мм ²	3×4,0	3×4,0
	Проводка сильного электрического сигнала	мм ²	3×2,5	3×2,5
	Проводка слабого электрического сигнала	мм ²	1-жильный экранированный провод 1×0,5	1-жильный экранированный провод 1×0,5
Контроллер		R05/BGE (стандартный)	R05/BGE (стандартный)	
Рабочая температура	°C	17-30	17-30	

- Примечания:**
- Номинальная производительность охлаждения рассчитана, исходя из следующих условий:
Темп. в помещении: 27°CDB, 19°CWB; Темп. снаружи: 35°CDB;
 - Номинальная производительность обогрева рассчитана, исходя из следующих условий:
Темп. в помещении: 20°CDB; Темп. снаружи: 7°CDB, 6°CWB;
 - Действительный уровень шума может отличаться, в зависимости от структуры помещения и т.п., поскольку данные значения рассчитаны для безэхового помещения.

Модель			ACQ-30HE1-R	ACQ-36HE1
Код			220042600270	220042700210
Электропитание		В-фаз- Гц	380~415-3-50	220~240-1-50
Охлаждение	Производительность	БТЕ/ч	30000	36000
	Входная мощность	Вт	3180	3780
	Ток	А	5,5	18,9
	Коэффициент эффективности		2,83	2,73
Обогрев	Производительность	БТЕ/ч	32000	40000
	Входная мощность	Вт	3381	4250
	Ток	А	5,9	18,6
	Коэффициент эффективности		2,81	2,82
Электродвигатель вентилятора внутреннего блока	Модель		YDK90-6E	YDK90-6E
	Фирма		Welling	Welling
	Входная мощность	Вт	165/143/116/100	165/143/116/100
	Конденсатор	мкФ	3,5мкФ/450В	3,5мкФ/450В
	Скорость (Выс./Ср./Низ.)	об/мин	840/770/640/550	840/770/640/550
Змеевик внутреннего блока	Количество рядов		2	2
	Шаг трубы(а) x шаг рядов(б)	мм	21×13,37	21×13,37
	Шаг ламелей	мм	1,5	1,5
	Тип ламелей (код)		Гидрофильный алюминий	Гидрофильный алюминий
	Наружн. диаметр и тип труб	мм	φ7 медная трубка с внутренней разделкой кромки	φ7 медная трубка с внутренней разделкой кромки
	Длина x Высота x Ширина змеевика	мм	1990×252×26,74	1990×252×26,74
	Количество контуров		12	12
Расход воздуха внутреннего блока (Выс./Ср./Низ.)		м ³ /ч	1538/1296/1124	1538/1296/1124
Уровень шума внутреннего блока (звуковое давление)		дБ(А)	44/42,5/41	44/42,5/41
Внутренний блок	Размеры (Ш×В×Г) (корпус)	мм	840×300×840	840×300×840
	Упаковка (Ш×В×Г) (корпус)	мм	955×317×955	955×317×955
	Размеры (Ш×В×Г) (панель)	мм	950×55×950	950×55×950
	Упаковка (Ш×В×Г) (панель)	мм	1035×90×1035	1035×90×1035
	Вес нетто/брутто (корпус)	кг	35/42	35/42
	Вес нетто/брутто (панель)	кг	6/9	6/9
Тип хладагента			R410A	R410A
Расчетное давление		МПа	4,4/2,6	4,4/2,6
Трубопровод хладагента	Жидкая/Газообразная фаза	мм	φ12,7/φ19	φ12,7/φ19
Диаметр дренажного водяного насоса		мм	ODφ32	ODφ32
Соединительная проводка	Проводка питания	мм ²	5×2,5	3×4,0
	Проводка сильного электрического сигнала	мм ²	3×1,0	3×2,5
	Проводка слабого электрического сигнала	мм ²	—	1-жильный экранированный провод 1×0,5
Контроллер			R05/BGE (стандартный)	R05/BGE (стандартный)
Рабочая температура		°C	17-30	17-30

- Примечания:**
- Номинальная производительность охлаждения рассчитана, исходя из следующих условий:
Темп. в помещении: 27°CDB, 19°CWB; Темп. снаружи: 35°CDB;
 - Номинальная производительность обогрева рассчитана, исходя из следующих условий:
Темп. в помещении: 20°CDB; Темп. снаружи: 7°CDB, 6°CWB;
 - Действительный уровень шума может отличаться, в зависимости от структуры помещения и т.п., поскольку данные значения рассчитаны для безэхового помещения.

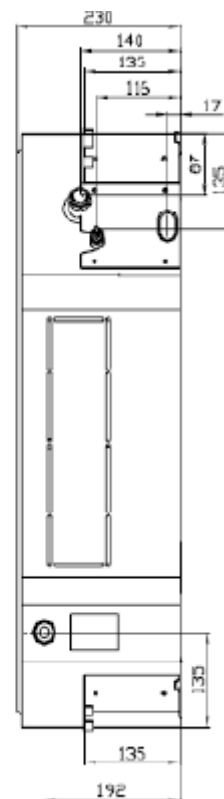
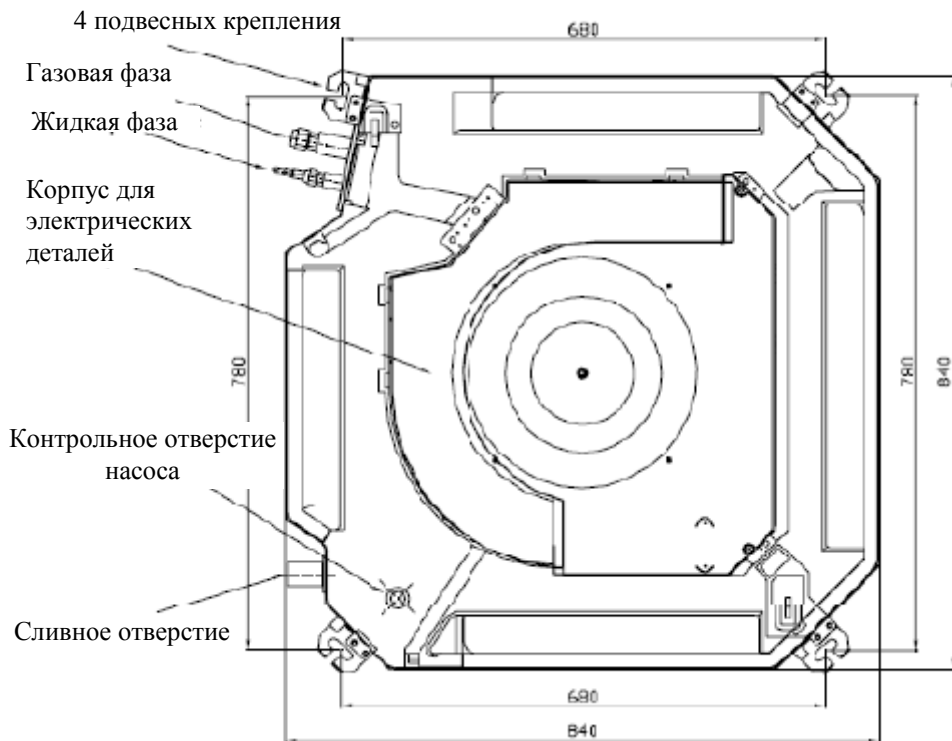
Модель			ACQ-36HE1-R	ACQ-48HE1-R
Код			220042700230	220042800310
Электропитание		В-фаз- Гц	380~415-3-50	380~415-3-50
Охлаждение	Производительность	БТЕ/ч	36000	48000
	Входная мощность	Вт	3780	5147
	Ток	А	6,6	8,1
	Коэффициент эффективности		2,78	2,72
Обогрев	Производительность	БТЕ/ч	40000	52000
	Входная мощность	Вт	4250	5369
	Ток	А	6,5	8,6
	Коэффициент эффективности		2,82	2,78
Электродвигатель вентилятора внутреннего блока	Модель		YDK90-6E	YDK90-6E
	Фирма		Welling	Welling
	Входная мощность	Вт	165/143/116/100	165/143/116/100
	Конденсатор	мкФ	3,5мкФ/450В	3,5мкФ/450В
	Скорость (Выс./Ср./Низ.)	об/мин	840/770/640/550	840/770/640/550
Змеевик внутреннего блока	Количество рядов		2	2
	Шаг трубы(а) x шаг рядов(б)	мм	21×13,37	21×13,37
	Шаг ламелей	мм	1,5	1,5
	Тип ламелей (код)		Гидрофильный алюминий	Гидрофильный алюминий
	Наружн. диаметр и тип труб	мм	φ7 медная трубка с внутренней разделкой кромки	φ7 медная трубка с внутренней разделкой кромки
	Длина x Высота x Ширина змеевика	мм	1990×252×26,74	1990×252×26,74
	Количество контуров		12	12
Расход воздуха внутреннего блока (Выс./Ср./Низ.)		м ³ /ч	1538/1296/1124	1538/1296/1124
Уровень шума внутреннего блока (звуковое давление)		дБ(А)	44/42,5/41	44/42,5/41
Внутренний блок	Размеры (Ш×В×Г) (корпус)	мм	840×300×840	840×300×840
	Упаковка (Ш×В×Г) (корпус)	мм	955×317×955	955×317×955
	Размеры (Ш×В×Г) (панель)	мм	950×55×950	950×55×950
	Упаковка (Ш×В×Г) (панель)	мм	1035×90×1035	1035×90×1035
	Вес нетто/брутто (корпус)	кг	35/42	35/42
	Вес нетто/брутто (панель)	кг	6/9	6/9
Тип хладагента			R410A	R410A
Расчетное давление		МПа	4,4/2,6	4,4/2,6
Трубопровод хладагента	Жидкая/Газообразная фаза	мм	φ12,7/φ19	φ12,7/φ19
Диаметр дренажного водяного насоса		мм	ODφ32	ODφ32
Соединительная проводка	Проводка питания	мм ²	5×2,5	5×2,5
	Проводка сильного электрического сигнала	мм ²	3×1,0	3×1,0
	Проводка слабого электрического сигнала	мм ²	—	—
Контроллер			R05/BGE (стандартный)	R05/BGE (стандартный)
Рабочая температура		°C	17-30	17-30

- Примечания:**
- Номинальная производительность охлаждения рассчитана, исходя из следующих условий:
Темп. в помещении: 27°CDB, 19°CWB; Темп. снаружи: 35°CDB;
 - Номинальная производительность обогрева рассчитана, исходя из следующих условий:
Темп. в помещении: 20°CDB; Темп. снаружи: 7°CDB, 6°CWB;
 - Действительный уровень шума может отличаться, в зависимости от структуры помещения и т.п., поскольку данные значения рассчитаны для безэхового помещения.

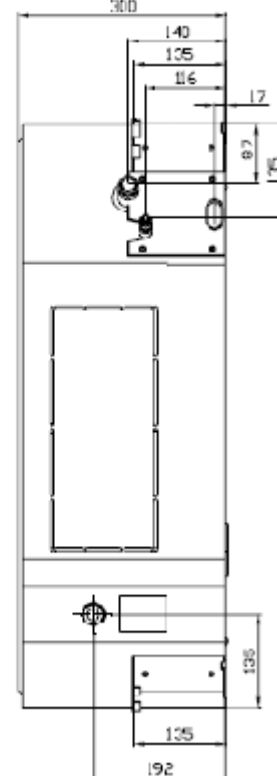
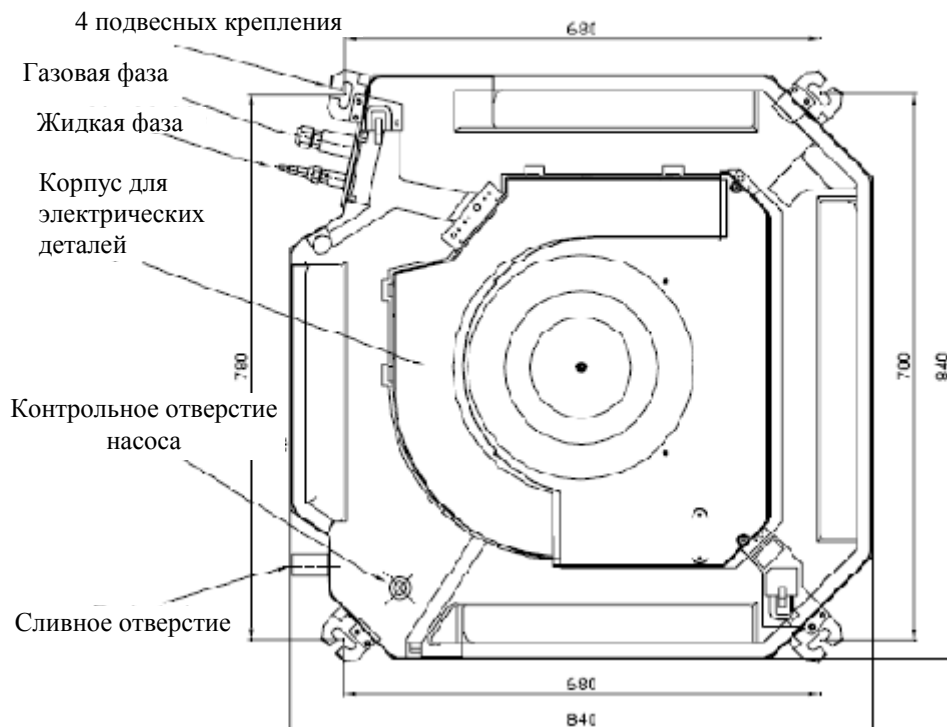
Модель		ACQ-60HE1-R	
Код		220042900040	
Электропитание		В-фаз- Гц	380~415-3-50
Охлаждение	Производительность	БТЕ/ч	60000
	Входная мощность	Вт	5904
	Ток	А	9,4
	Коэффициент эффективности		2,71
Обогрев	Производительность	БТЕ/ч	65000
	Входная мощность	Вт	6859
	Ток	А	10,5
	Коэффициент эффективности		2,77
Электродвигатель вентилятора внутреннего блока	Модель		YDK90-6E
	Фирма		Welling
	Входная мощность	Вт	165/143/116/100
	Конденсатор	мкФ	3,5мкФ/450В
	Скорость (Выс./Ср./Низ.)	об/мин	840/770/640/550
Змеевик внутреннего блока	Количество рядов		2
	Шаг трубы(а) x шаг рядов(б)	мм	21×13,37
	Шаг ламелей	мм	1,5
	Тип ламелей (код)		Гидрофильный алюминий
	Наружн. диаметр и тип труб	мм	φ7 медная трубка с внутренней разделкой кромки
	Длина x Высота x Ширина змеевика	мм	1990×252×26,74
	Количество контуров		12
Расход воздуха внутреннего блока (Выс./Ср./Низ.)		м ³ /ч	1538/1296/1124
Уровень шума внутреннего блока (звуковое давление)		дБ(А)	47/44/43
Внутренний блок	Размеры (Ш×В×Г) (корпус)	мм	840×300×840
	Упаковка (Ш×В×Г) (корпус)	мм	955×317×955
	Размеры (Ш×В×Г) (панель)	мм	950×55×950
	Упаковка (Ш×В×Г) (панель)	мм	1035×90×1035
	Вес нетто/брутто (корпус)	кг	35/42
	Вес нетто/брутто (панель)	кг	6/9
Тип хладагента			R410A
Расчетное давление		МПа	4,4/2,6
Трубопровод хладагента	Жидкая/Газообразная фаза	мм	φ12,7/φ19
Диаметр водооткачивающего насоса		мм	ODφ32
Соединительная проводка	Проводка питания	мм ²	5×2,5
	Проводка сильного электрического сигнала	мм ²	3×1,0
	Проводка слабого электрического сигнала	мм ²	—
Контроллер			R05/BGE (стандартный)
Рабочая температура		°С	17-30

3. Габаритные размеры

3.1 ACQ-24HE1



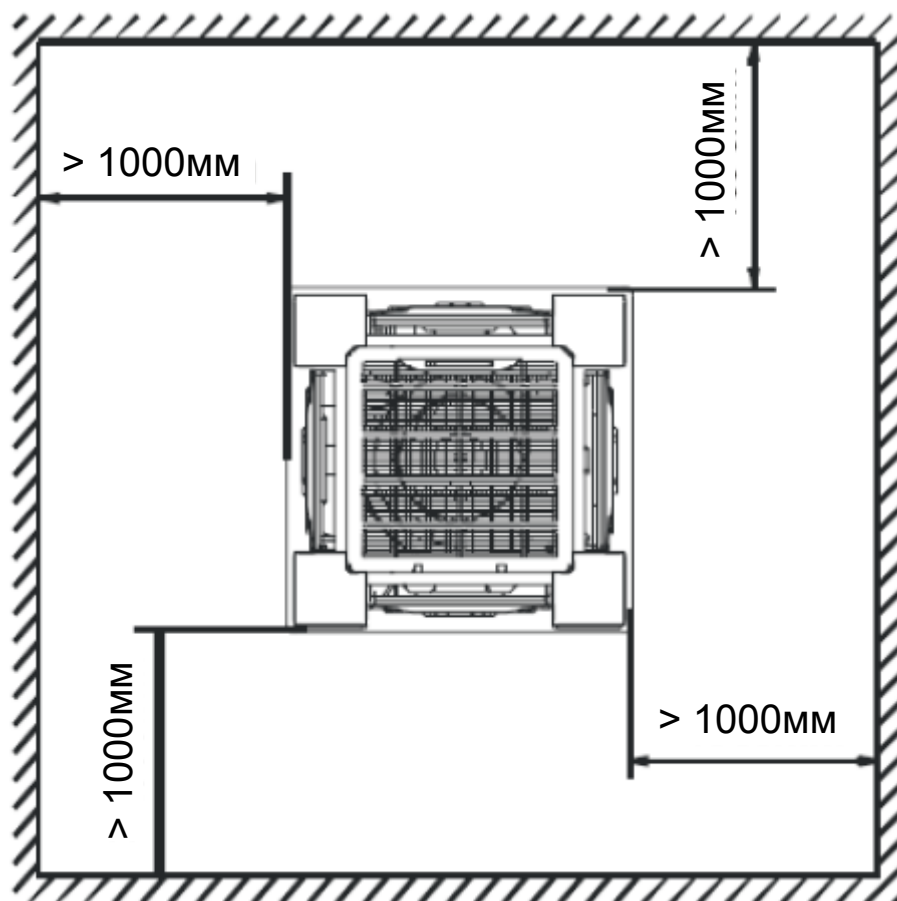
3.1 ACQ-30HE1 ACQ-30HE1-R ACQ-36HE1 ACQ-36HE1-R ACQ-48HE1-R



4. Зона обслуживания

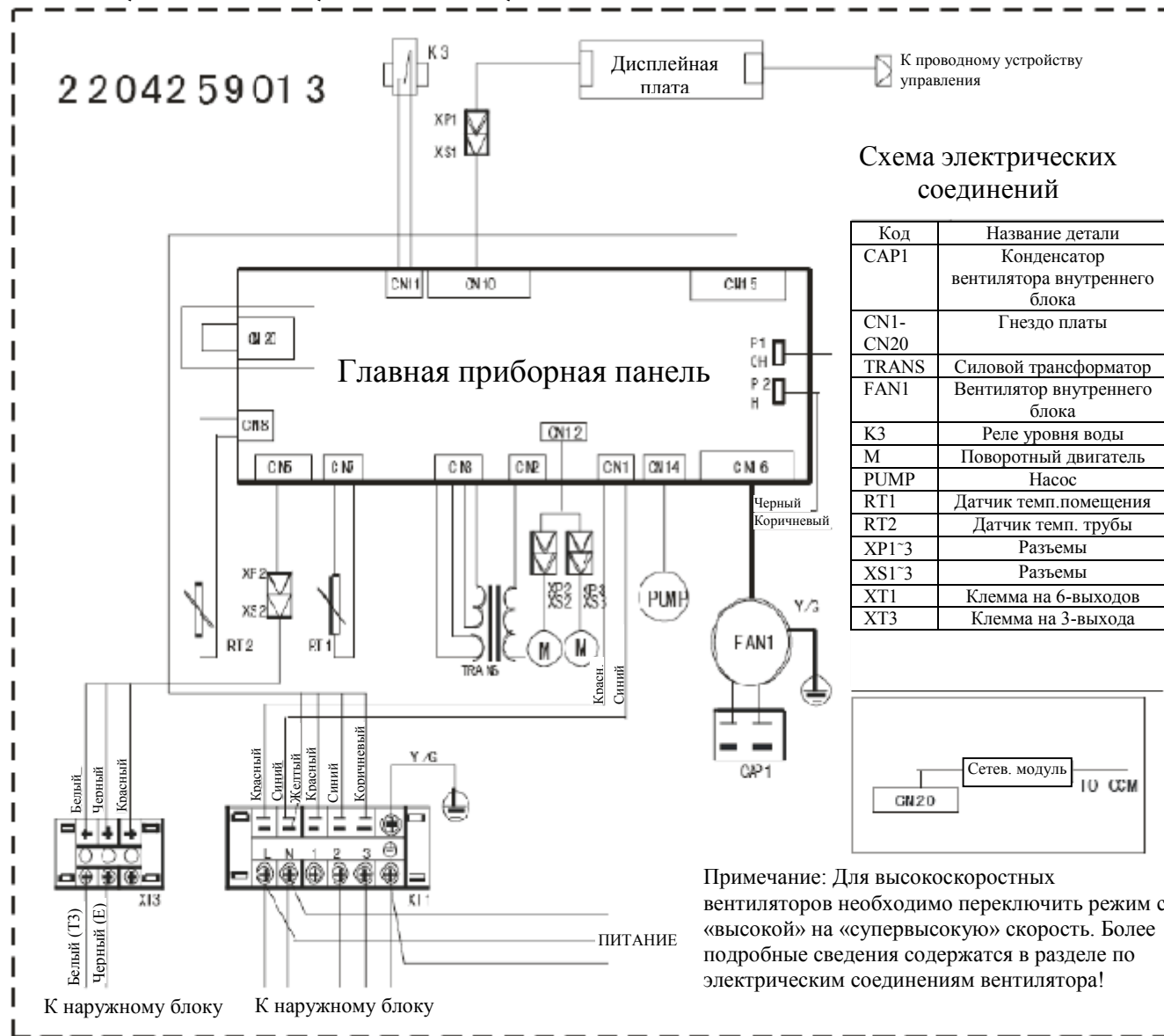
Местоположение для установки внутреннего блока следует определять в соответствии со следующими требованиями:

- Помещение имеет достаточные размеры для установки и проведения технического обслуживания;
- Потолок имеет плоскую горизонтальную конструкцию, способную выдерживать вес внутреннего блока;
- Обеспечен беспрепятственный выход и забор воздуха, воздействия воздуха извне сведено к минимуму;
- Потоки воздуха охватывают все помещение;
- Можно легко демонтировать соединительные трубы и водоотводный трубопровод;
- Блок не подвержен прямому излучению от нагревателей.



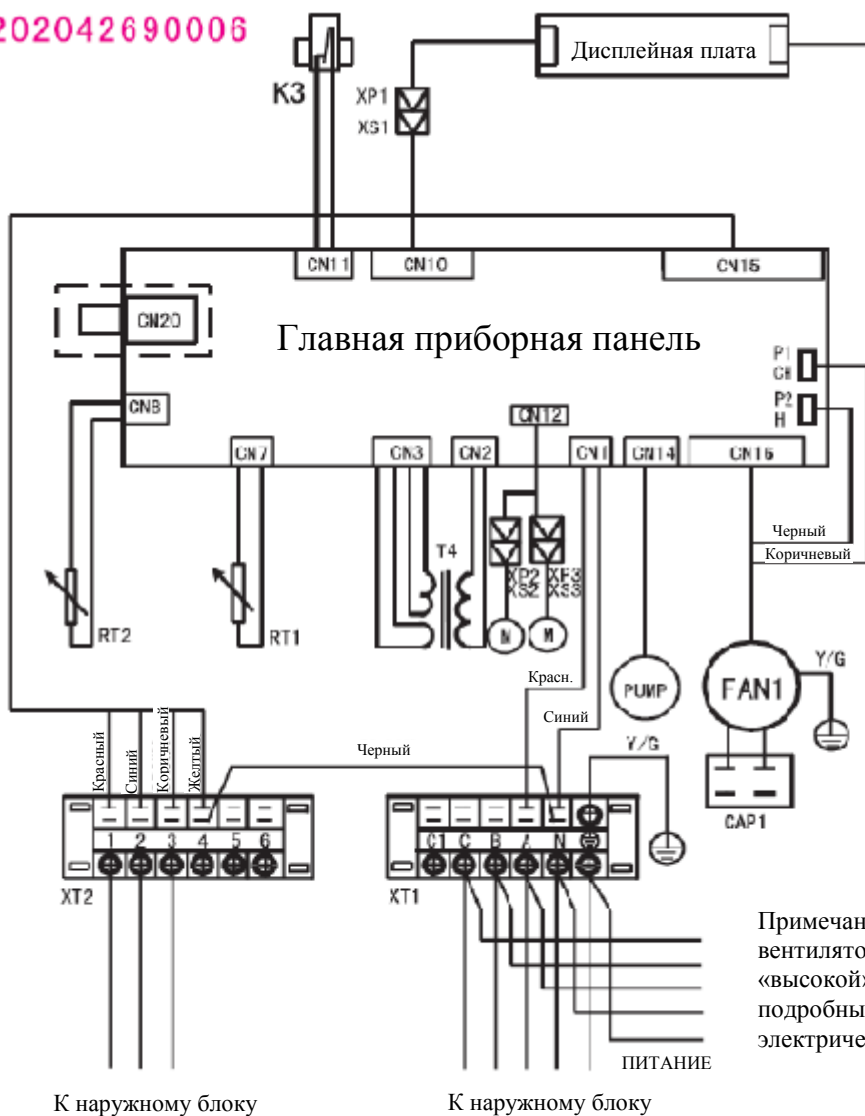
5. Схемы электрических соединений

5.1 ACQ-24HE1 ACQ-30HE1 ACQ-36HE1



5.1 ACQ-30HE1-R ACQ-36HE1-R ACQ-48HE1-R

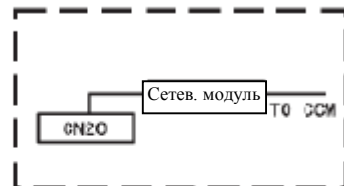
202042690006



К проводному устройству управления

Схема электрических соединений (внутренний блок)

Код	Название детали
CAP1	Конденсатор вентилятора внутреннего блока
CN1-CN16	Гнездо платы
T4	Силовой трансформатор
FAN1	Вентилятор внутреннего блока
K3	Реле уровня воды
M	Поворотный двигатель
PUMP	Насос
RT1	Датчик темп.помещения
RT2	Датчик темп. трубы
XP1-3	Разъемы
XS1-3	Разъемы
XT1, XT2	Клемма на 6-выходов
CN20	Интерфейс сети управления



Примечание: Для высокоскоростных вентиляторов необходимо переключить режим с «высокой» на «супервысокую» скорость. Более подробные сведения содержатся в разделе по электрическим соединениям вентилятора!

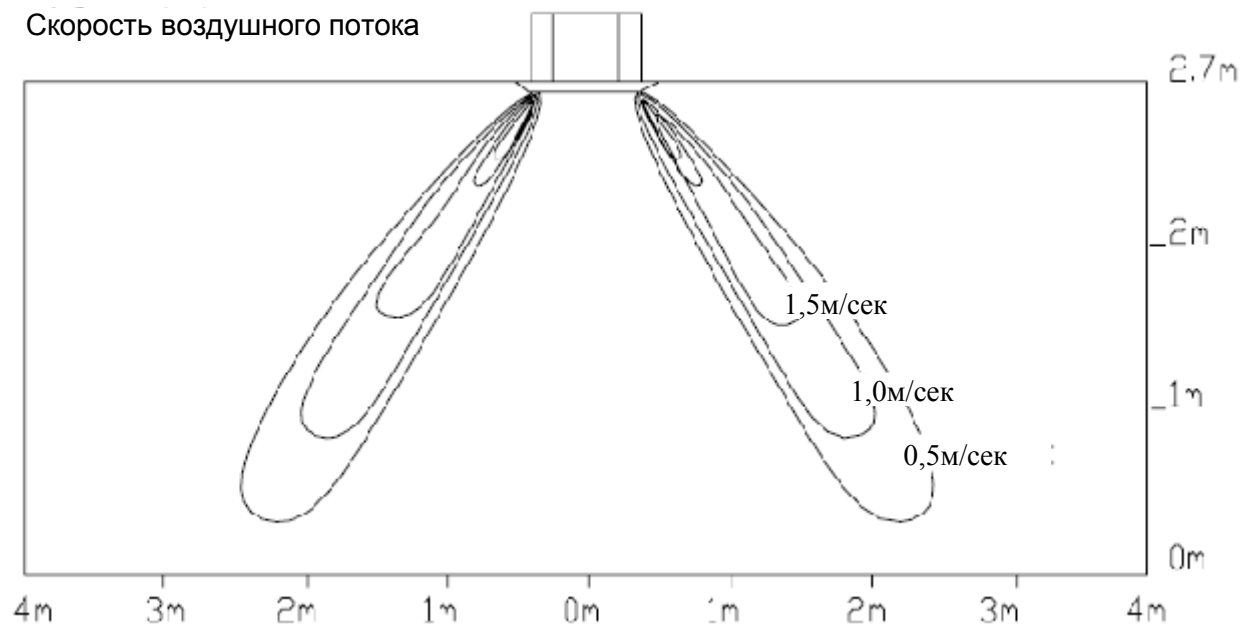
К наружному блоку

К наружному блоку

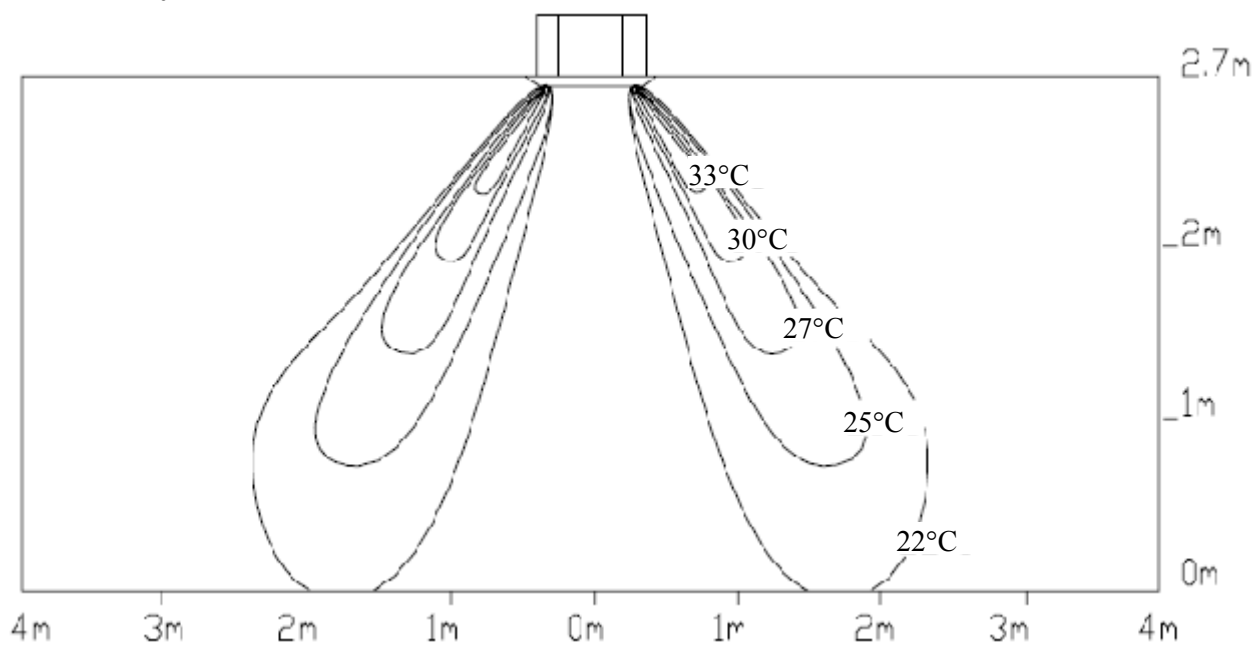
ПИТАНИЕ

6. Распределение скорости воздушного потока и температуры

Скорость воздушного потока



Температура



7. Электрические характеристики

Модель	Внутренние блоки				Электропитание		Двигатель вентилятора внутреннего блока	
	Гц	Напряжение	Мин.	Макс.	MCA	MFA	кВт	FLA
ACQ-24HE1	50	220-240В	198В	254В	0,7	25	0,065	0,56
ACQ-30HE1	50	220-240В	198В	254В	0,955	25	0,090	0,8
ACQ-30HE1-R	50	380-415В	342В	418В	0,955	15	0,090	0,8
ACQ-36HE1	50	220-240В	198В	254В	0,955	25	0,090	0,8
ACQ-36HE1-R	50	380-415В	342В	418В	0,955	15	0,090	0,8
ACQ-48HE1-R	50	380-415В	342В	418В	0,955	15	0,090	0,8

Примечание:

MCA: Мин. ток в амперах (А)

MFA: Макс. ток предохранителя в амперах (А)

KW: Номинальная мощность двигателя вентилятора (кВт)

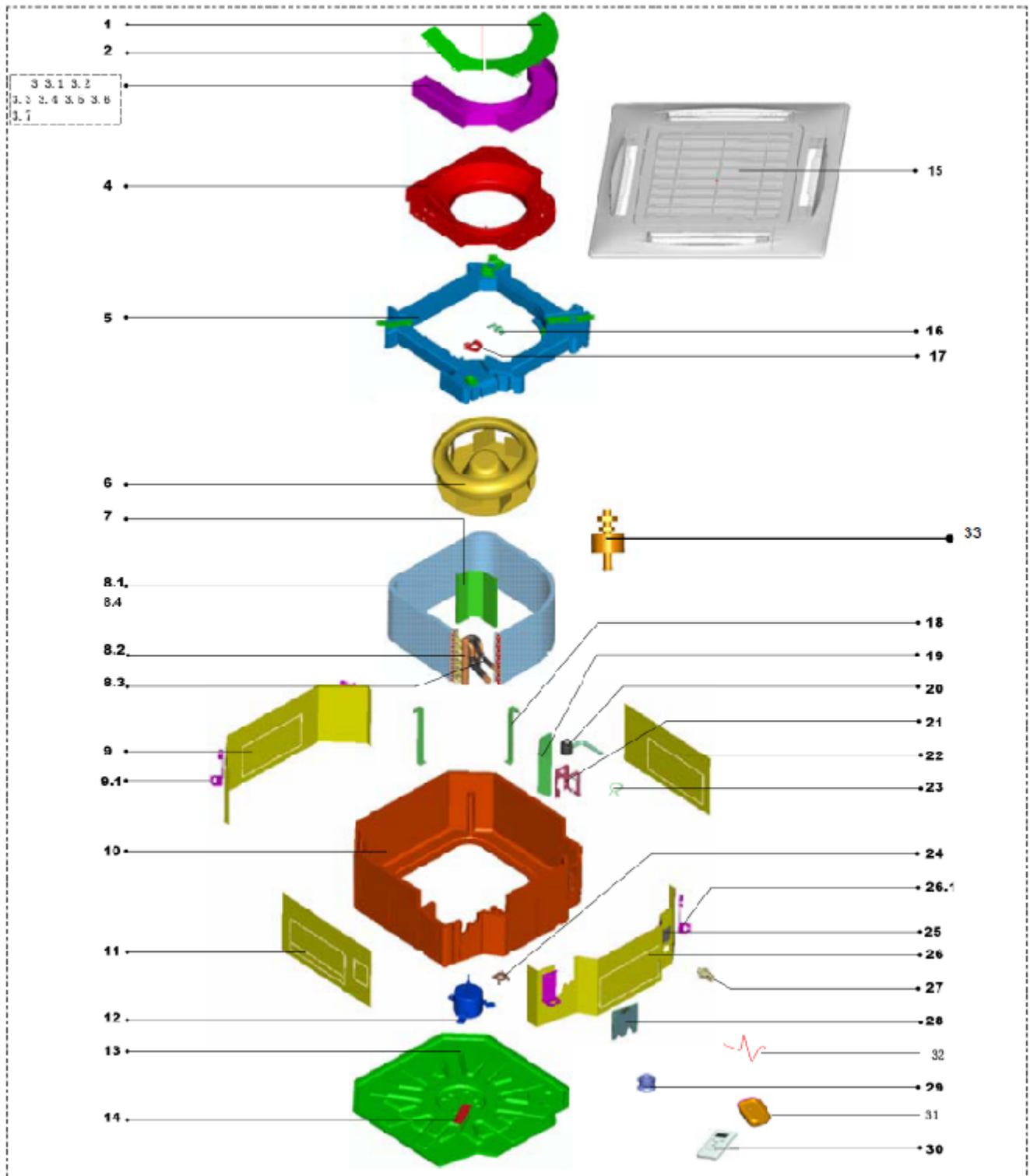
FLA: Ток при полной нагрузке (А)

8. Уровни шума



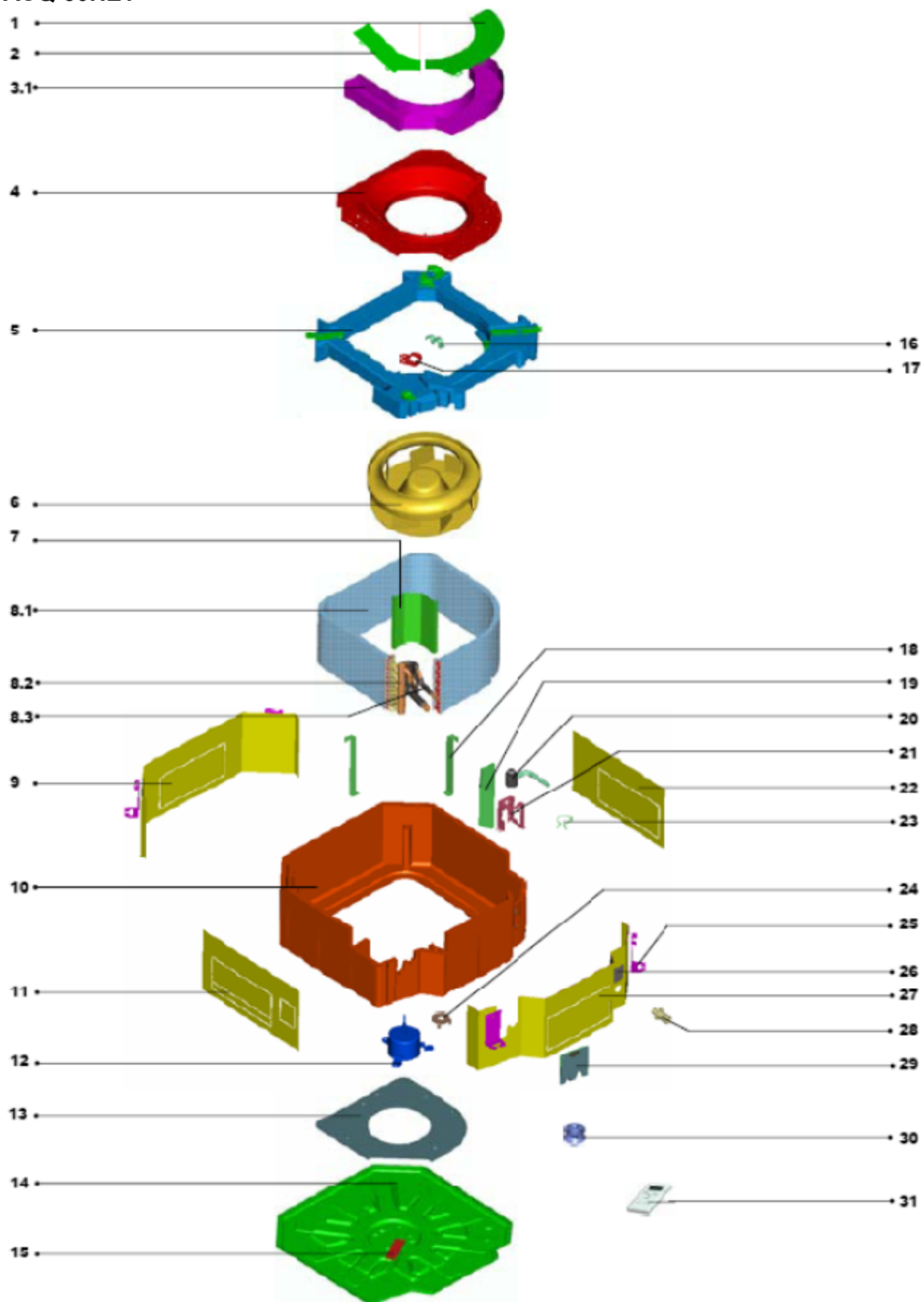
Модель	Уровень шума, дБ(А)		
	Высокий	Средний	Низкий
ACQ-24HE1	42	40,5	39
ACQ-30HE1 / ACQ-30HE1-R	44	42,5	41
ACQ-36HE1 / ACQ-36HE1-R	44	42,5	41
ACQ-48HE1-R	44	42,5	41
ACQ-60HE1	47	44	43

9. Трехмерное изображение деталей изделия ACQ-24HE1



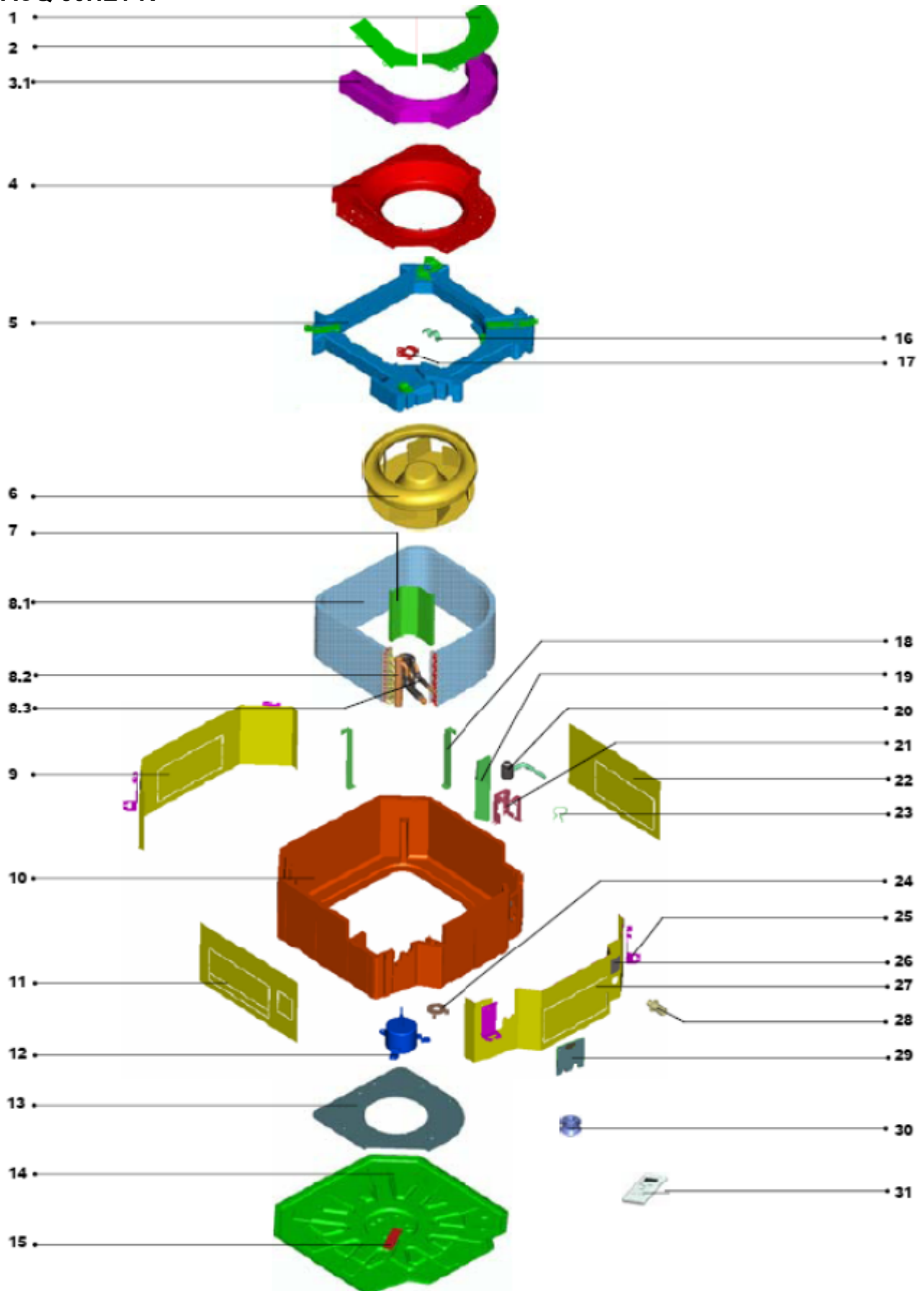
№	Наименование детали	Кол-во	№	Наименование детали	Кол-во
1	Крышка каркаса для блока электрического управления I	1	12	Двигатель	1
2	Крышка каркаса для блока электрического управления II	1	13	Опорная плита	1
3	Корпус электрических деталей в сборе	1	14	Зажим для проводов	1
3.1	Корпус электрических деталей	1	15	Панель	1
3.2	Трансформатор	1	16	Зажим для проводов	1
3.3	Датчик температуры помещения в сборе	1	17	Скоба крепления провода	1
3.4	Конденсатор двигателя	1	18	Подвесной кронштейн крепления испарителя	3
3.5	Главный контроллер	1	19	Панель водяного насоса	1
3.6	Соединение проводки	1	20	Дренажный насос	1
3.7	Соединение проводки, 3-штырьковое	1	21	Установочный кронштейн в сборе	1
4	Кольцо воздухопровода в сборе	1	22	Плата в сборе	1
5	Пенопластовый контейнер	1	23	Хомут водопроводной трубы	1
6	Вентилятор в сборе	1	24	Скоба крепления вентилятора	1
7	Панель крепления испарителя	1	25	Водонепроницаемая крышка в сборе	1
8	Испаритель в сборе	1	26	Плата в сборе	1
8.1	Испаритель	1	26.1	Крюк	2
8.2	Выпускная труба испарителя в сборе	1	27	Труба водопровода	1
8.3	Впускная труба испарителя в сборе	1	28	Герметичная панель в сборе	1
8.4	Рукав	1	29	Резиновая прокладка насоса	3
9	Плата в сборе	1	30	Пульт дистанционного управления	1
9.1	Крюк	2	31	Установочный кронштейн	1
10	Пенопластовый контейнер	1	32	Датчик температуры испарителя	1
11	Плата в сборе	1	33	Датчик уровня воды в сборе	1

ACQ-30HE1



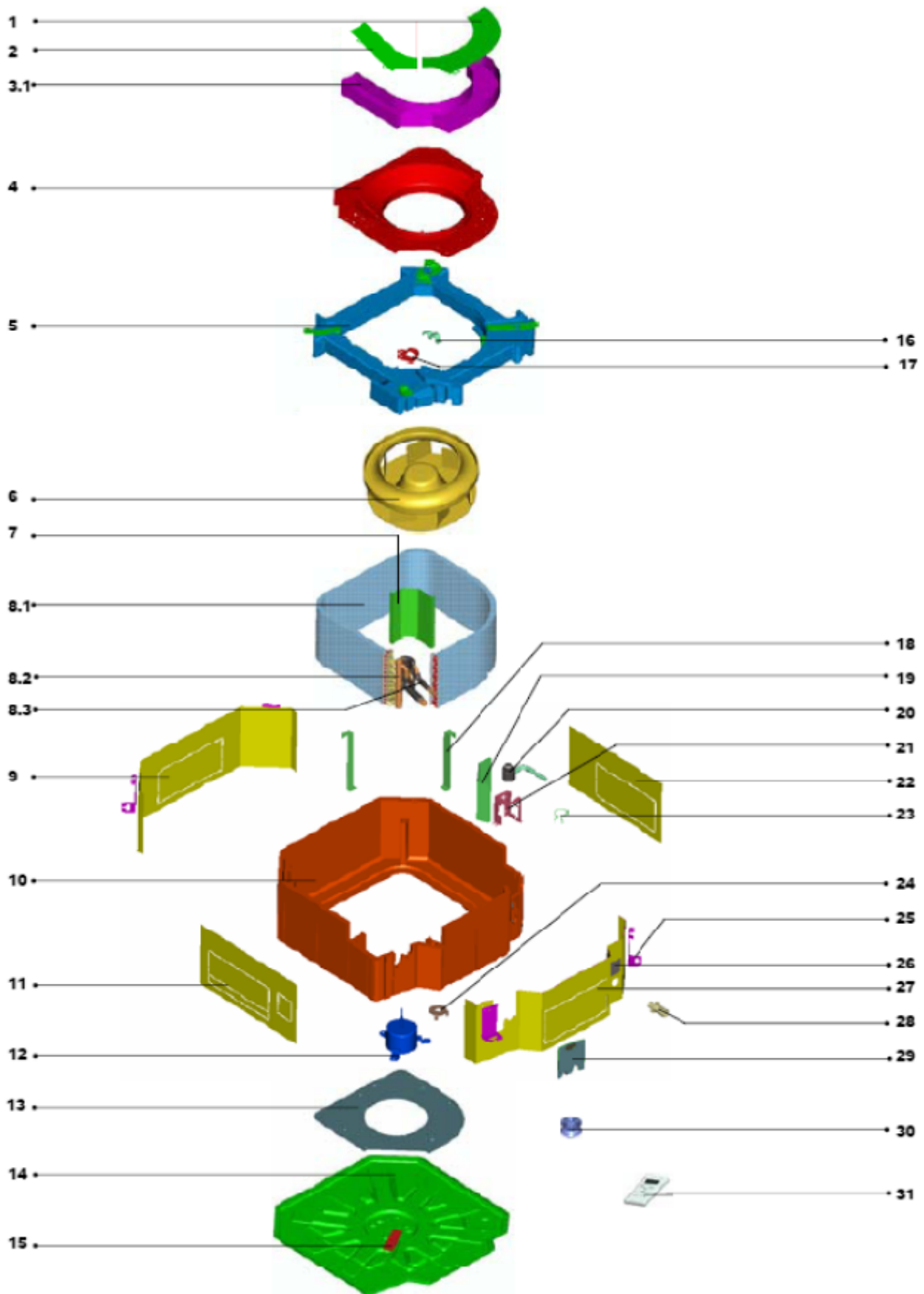
№	Наименование детали	Кол-во	№	Наименование детали	Кол-во
1	Крышка каркаса для блока электрического управления I	1	13	Основание опорной плиты	1
2	Крышка каркаса для блока электрического управления II	1	14	Приварное основание опорной плиты в сборе	1
3	Каркас для устройства электрического управления внутреннего блока в сборе	1	15	Пластина, провод	1
3.1	Приварной каркас для блока электрического управления в сборе	1	16	Каскадное соединение, провод	1
3.2	Трансформатор напряжения	1	17	Двойной хомут крепления провода	1
3.3	Подсобранный датчик температуры помещения	1	18	Крюк крепления испарителя	3
3.4	Конденсатор	1	19	Дроссельная заслонка водяного насоса	1
3.5	Главная панель управления потоком воздуха в 4 направлениях на внутреннем блоке	1	20	Подсобранный дренажный насос	1
4	Подсобранный змеевик охлаждения воздуха	1	21	Подсобранный установочный кронштейн водяного насоса	1
5	Подсобранный пенопластовый контейнер, капельный поддон	1	22	Подсобранный передняя защитная панель IV	1
6	Вентилятор в сборе	1	23	Втулка откачивающей трубы водяного насоса	1
7	Панель крепления испарителя	1	24	Воздушные заслонки вентилятора	1
8	Испаритель в сборе	1	25	Монтажная проушина	1
8.1	Испаритель	1	26	Подсобранный водонепроницаемая крышка	4
8.2	Выводящая труба испарителя в сборе	1	27	Подсобранный передняя защитная панель III	1
8.3	Фильтр испарителя в сборе	1	28	Соединительная труба водяного насоса	1
8.4	Барaban	1	29	Подсобранный уплотнительная пластина трубы отвода	1
9	Подсобранный передняя защитная панель I	1	30	Резиновая прокладка водяного насоса	1
10	Подсобранный пенопластовое основание	1	31	Пульт дистанционного управления	1
11	Подсобранный передняя защитная панель II	1	32	Кронштейн, пульт дистанционного управления	1
12	Асинхронный генератор	1	33	Передняя панель	1

ACQ-30HE1-R



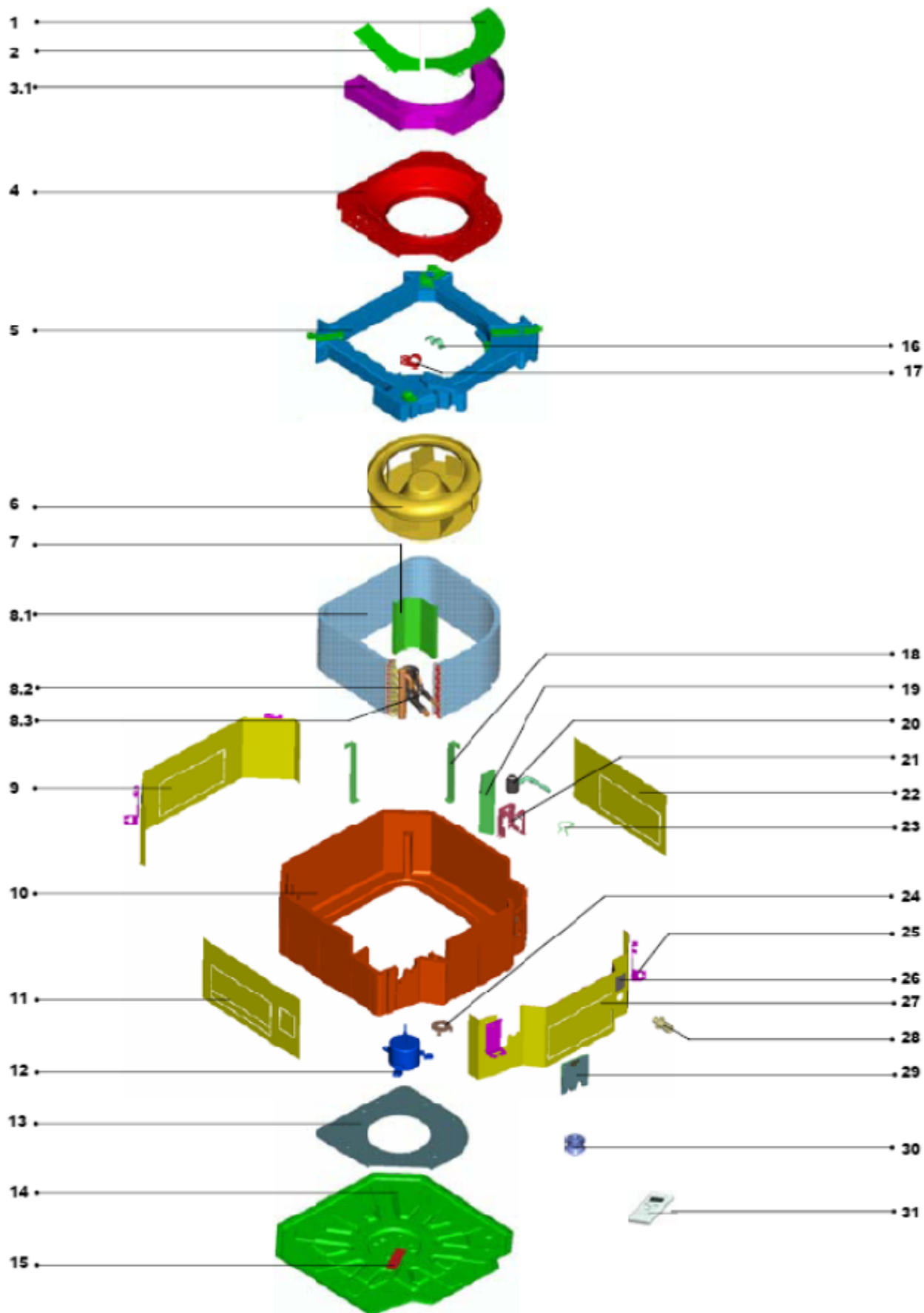
№	Наименование детали	Кол-во	№	Наименование детали	Кол-во
1	Крышка каркаса для блока электрического управления I	1	13	Основание опорной плиты	1
2	Крышка каркаса для блока электрического управления II	1	14	Приварное основание опорной плиты в сборе	1
3	Каркас для устройства электрического управления внутреннего блока в сборе	1	15	Пластина, провод	1
3.1	Приварной каркас для блока электрического управления в сборе	1	16	Каскадное соединение, провод	1
3.2	Трансформатор напряжения	1	17	Двойной хомут крепления провода	1
3.3	Подсобранный датчик температуры помещения	1	18	Крюк крепления испарителя	3
3.4	Конденсатор	1	19	Дроссельная заслонка водяного насоса	1
3.5	Главная панель управления потоком воздуха в 4 направлениях на внутреннем блоке	1	20	Подсобранный дренажный насос	1
4	Подсобранный змеевик охлаждения воздуха	1	21	Подсобранный установочный кронштейн водяного насоса	1
5	Подсобранный пенопластовый контейнер, капельный поддон	1	22	Подсобранный передняя защитная панель IV	1
6	Вентилятор в сборе	1	23	Втулка откачивающей трубы водяного насоса	1
7	Панель крепления испарителя	1	24	Воздушные заслонки вентилятора	1
8	Испаритель в сборе	1	25	Монтажная проушина	1
8.1	Испаритель	1	26	Подсобранный водонепроницаемая крышка	4
8.2	Выводящая труба испарителя в сборе	1	27	Подсобранный передняя защитная панель III	1
8.3	Фильтр испарителя в сборе	1	28	Соединительная труба водяного насоса	1
8.4	Барaban	1	29	Подсобранный уплотнительная пластина трубы отвода	1
9	Подсобранный передняя защитная панель I	1	30	Резиновая прокладка водяного насоса	1
10	Подсобранный пенопластовое основание	1	31	Пульт дистанционного управления	1
11	Подсобранный передняя защитная панель II	1	32	Кронштейн, пульт дистанционного управления	1
12	Асинхронный генератор	1	33	Передняя панель	1

ACQ-36HE1



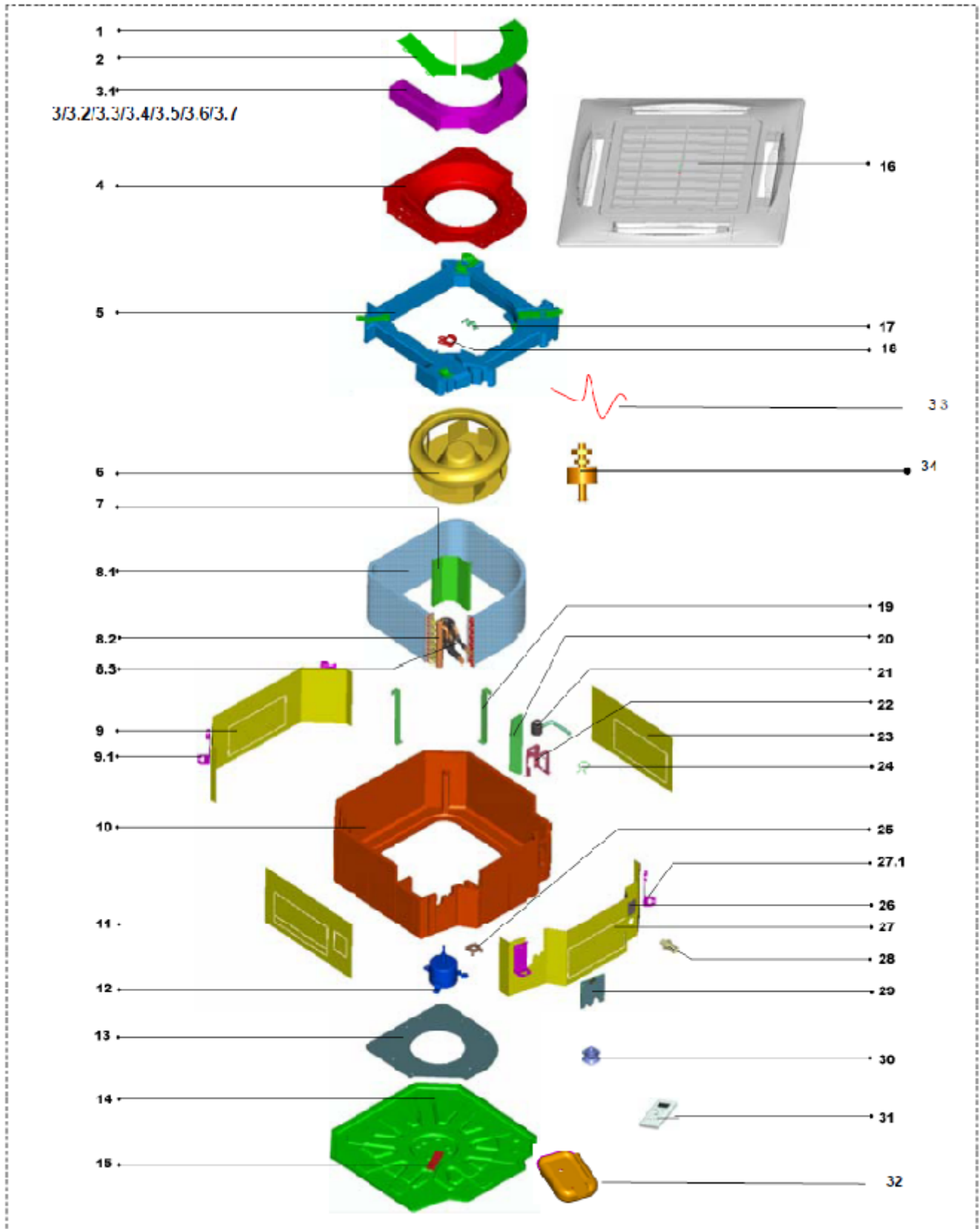
№	Наименование детали	Кол-во	№	Наименование детали	Кол-во
1	Крышка каркаса для блока электрического управления I	1	13	Основание опорной плиты	1
2	Крышка каркаса для блока электрического управления II	1	14	Приварное основание опорной плиты в сборе	1
3	Каркас для устройства электрического управления внутреннего блока в сборе	1	15	Пластина, провод	1
3.1	Приварной каркас для блока электрического управления в сборе	1	16	Каскадное соединение, провод	1
3.2	Трансформатор напряжения	1	17	Двойной хомут крепления провода	1
3.3	Подсобранный датчик температуры помещения	1	18	Крюк крепления испарителя	3
3.4	Конденсатор	1	19	Дроссельная заслонка водяного насоса	1
3.5	Главная панель управления потоком воздуха в 4 направлениях на внутреннем блоке	1	20	Подсобранный дренажный насос	1
4	Подсобранный змеевик охлаждения воздуха	1	21	Подсобранный установочный кронштейн водяного насоса	1
5	Подсобранный пенопластовый контейнер, капельный поддон	1	22	Подсобранный передняя защитная панель IV	1
6	Вентилятор в сборе	1	23	Втулка откачивающей трубы водяного насоса	1
7	Панель крепления испарителя	1	24	Воздушные заслонки вентилятора	1
8	Испаритель в сборе	1	25	Монтажная проушина	1
8.1	Испаритель	1	26	Подсобранный водонепроницаемая крышка	4
8.2	Выводящая труба испарителя в сборе	1	27	Подсобранный передняя защитная панель III	1
8.3	Фильтр испарителя в сборе	1	28	Соединительная труба водяного насоса	1
8.4	Барaban	1	29	Подсобранный уплотнительная пластина трубы отвода	1
9	Подсобранный передняя защитная панель I	1	30	Резиновая прокладка водяного насоса	1
10	Подсобранный пенопластовое основание	1	31	Пульт дистанционного управления	1
11	Подсобранный передняя защитная панель II	1	32	Кронштейн, пульт дистанционного управления	1
12	Асинхронный генератор	1	33	Передняя панель	1

ACQ-36HE1-R





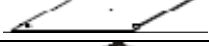





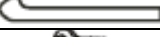

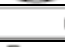





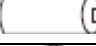


№	Наименование детали	Кол-во	№	Наименование детали	Кол-во
1	Крышка каркаса для блока электрического управления I	1	13	Основание опорной плиты	1
2	Крышка каркаса для блока электрического управления II	1	14	Приварное основание опорной плиты в сборе	1
3	Каркас для устройства электрического управления внутреннего блока в сборе	1	15	Пластина, провод	1
3.1	Приварной каркас для блока электрического управления в сборе	1	16	Каскадное соединение, провод	1
3.2	Трансформатор напряжения	1	17	Двойной хомут крепления провода	1
3.3	Подсобранный датчик температуры помещения	1	18	Крюк крепления испарителя	3
3.4	Конденсатор	1	19	Дроссельная заслонка водяного насоса	1
3.5	Главная панель управления потоком воздуха в 4 направлениях на внутреннем блоке	1	20	Подсобранный дренажный насос	1
4	Подсобранный змеевик охлаждения воздуха	1	21	Подсобранный установочный кронштейн водяного насоса	1
5	Подсобранный пенопластовый контейнер, капельный поддон	1	22	Подсобранный передняя защитная панель IV	1
6	Вентилятор в сборе	1	23	Втулка откачивающей трубы водяного насоса	1
7	Панель крепления испарителя	1	24	Воздушные заслонки вентилятора	1
8	Испаритель в сборе	1	25	Монтажная проушина	1
8.1	Испаритель	1	26	Подсобранный водонепроницаемая крышка	4
8.2	Выводящая труба испарителя в сборе	1	27	Подсобранный передняя защитная панель III	1
8.3	Фильтр испарителя в сборе	1	28	Соединительная труба водяного насоса	1
8.4	Барaban	1	29	Подсобранный уплотнительная пластина трубы отвода	1
9	Подсобранный передняя защитная панель I	1	30	Резиновая прокладка водяного насоса	1
10	Подсобранный пенопластовое основание	1	31	Пульт дистанционного управления	1
11	Подсобранный передняя защитная панель II	1	32	Кронштейн, пульт дистанционного управления	1
12	Асинхронный генератор	1	33	Передняя панель	1

ACQ-48HE1-R ACQ-60HE1-R



№	Наименование детали	Кол-во	№	Наименование детали	Кол-во
1	Крышка каркаса для блока электрического управления I	1	13	Опора рамы	1
2	Крышка каркаса для блока электрического управления II	1	14	Рама в сборе	1
3	Подсобранный каркас электрических деталей	1	15	Панель, провод	1
3.1	Каркас электрических деталей	1	16	Панель	1
3.2	Трансформатор	1	17	Панель, провод	1
3.3	Подсобранный датчик температуры в помещении	1	18	Двойной хомут крепления провода	1
3.4	Конденсатор двигателя	1	19	Подвесной кронштейн крепления, испаритель	3
3.5	Подсобранный главный контроллер	1	20	Отражательная заслонка водяного насоса	1
3.6	Соединение проводов, 6-штырьковое	1	21	Дренажный насос	1
3.7	Соединение проводов, 6-штырьковое	1	22	Подсобранный кронштейн водяного насоса	1
4	Подсобранный направляющая потока воздуха	1	23	Подсобранный плата IV	1
5	Подсобранный пенопластовый контейнер, капельный поддон	1	24	Хомут водопроводной трубы	1
6	Вентилятор в сборе	1	25	Скоба крепления, вентилятор	1
7	Панель крепления, испаритель	1	26	Подсобранный водонепроницаемая крышка	1
8	Испаритель в сборе	1	27	Подсобранный плата III	1
8.1	Испаритель	1	27.1	Подвесной кронштейн	2
8.2	Газоотводная труба, испаритель в сборе	1	28	Удлиненная труба водопровода	1
8.3	Фильтр испарителя в сборе	1	29	Герметичная панель для соединения подсобранный трубы внахлест	1
8.4	Рукав	1	30	Резиновая прокладка, насос	1
9	Подсобранный плата I	1	31	Пульт дистанционного управления	1
9.1	Подвесной кронштейн	2	32	Держатель	1
10	Подсобранный пенопластовый контейнер, опорная плита	1	33	Датчик температуры испарителя	1
11	Подсобранный плата II	1	34	Датчик уровня воды в сборе	1
12	Асинхронный двигатель	1			

10. Принадлежности

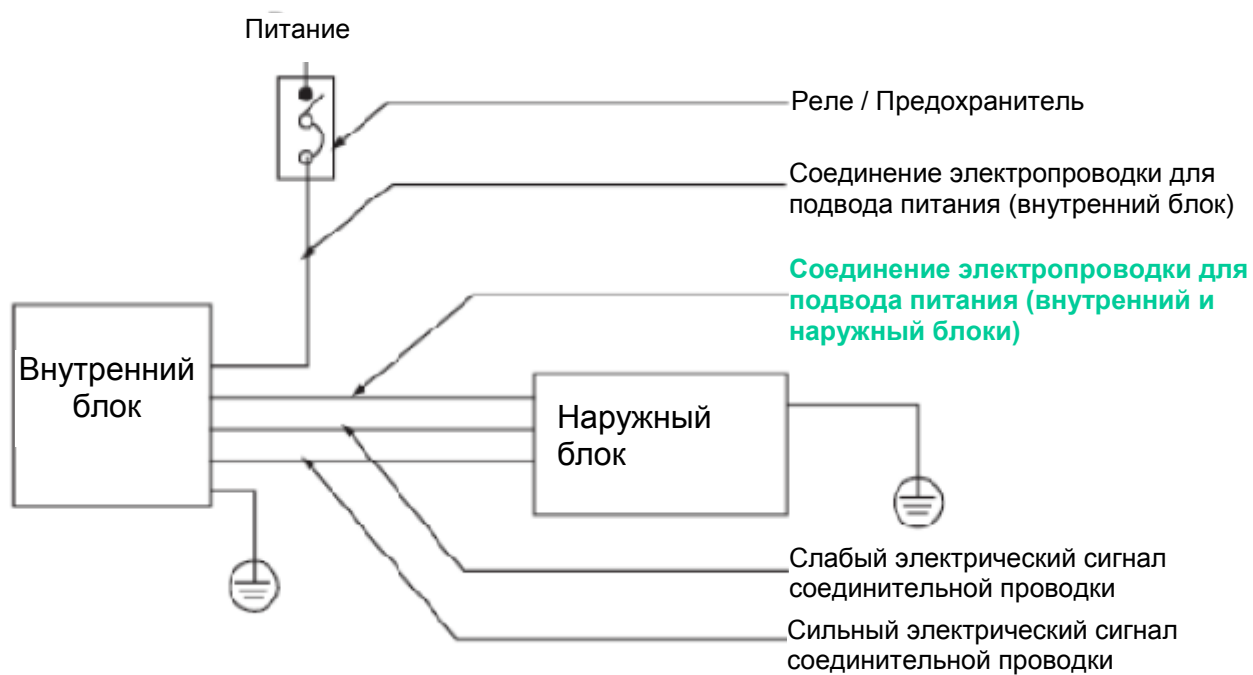
	Наименование	Форма	Количество
Фитинги	1. Раздвижной крюк		4
	2. Установочный кронштейн		4
	3. Прокладочные картонные панели		1
	4. Болт М5		4
Трубы и фитинги	5. Группа соединительных труб		1
	6. Окантовочная лента		6
	7. Звукопоглощающий / изоляционный экран		2
Фитинги дренажного трубопровода	8. Оболочка выпускной трубы		1
	9. Хомут выпускной трубы		1
	10. Устройство затягивания		20
	11. Заглушка сливного отверстия		1
	12. Уплотнительное кольцо		1
Защитные фитинги трубопровода	13. Тонкостенная труба		1
	14. Колпачок тонкостенной трубы		1
Пульт дистанционного управления и его каркас	15. Пульт дистанционного управления		1
	16. Каркас		1
	17. Установочный винт (ST2.9×10-C-H)		2
	18. Сухие щелочные аккумуляторы (AM4)		2
Прочее	19. Руководство пользователя		1
	20. Руководство по монтажу		1

11. Характеристики мощности

Тип		ACQ-24HE1	ACQ-30HE1	ACQ-30HE1-R
Мощность	Фаза	1 фаза	1 фаза	1 фаза
	Частота и напряжение	220-240В, 50гц	220-240В, 50гц	380-415В, 50гц
Прерыватель цепи/ Предохранитель (А)		40/25	40/25	25/15
Силовая проводка внутреннего блока (мм ²)		3×4,0	3×4,0	5×2,5
Соединительная проводка внутреннего/наружного блока (мм ²)	Провода заземления	4,0	4,0	2,5
	Силовая проводка наружного блока	3×4,0	3×4,0	5×2,5
	Сильный эл. сигнал	3×2,5	3×2,5	3×1,0
	Слабый эл. сигнал	1-жильный экранированный провод 1×0,5	1-жильный экранированный провод 1×0,5	_____

Тип		ACQ-36HE1	ACQ-36HE1-R	ACQ-48HE1-R
Мощность	Фаза	1 фаза	1 фаза	1 фаза
	Частота и напряжение	220-240В, 50гц	220-240В, 50гц	380-415В, 50гц
Прерыватель цепи/ Предохранитель (А)		40/25	40/25	25/15
Силовая проводка внутреннего блока (мм ²)		3×4,0	3×4,0	5×2,5
Соединительная проводка внутреннего/наружного блока (мм ²)	Провода заземления	4,0	4,0	2,5
	Силовая проводка наружного блока	3×4,0	3×4,0	5×2,5
	Сильный эл. сигнал	3×2,5	3×2,5	3×1,0
	Слабый эл. сигнал	1-жильный экранированный провод 1×0,5	1-жильный экранированный провод 1×0,5	_____

12. Внешняя электропроводка



Напольно-потолочный тип

1. Особенности.....	2
2. Технические характеристики.....	3
3. Габаритные размеры.....	7
4. Зона обслуживания.....	8
5. Схемы электрических соединений	9
6. Распределение скорости воздушного потока и температуры	13
7. Электрические характеристики	15
8. Шумовые характеристики.....	15
9. Трехмерное изображение деталей изделия	16
10. Принадлежности.....	23
11. Характеристики мощности.....	23
12. Внешняя электропроводка	24

1. Особенности

1.1 Новое решение с более современным и стильным дизайном.



1.2. Удобство монтажа

- Блок потолочного типа может быть легко установлен в углу на потолке, даже если потолочная панель очень узкая
- Особенно подходит там, где установка кондиционера по центру потолка невозможна ввиду особенностей конструкции, например, при единственном источнике освещения.

1.3. Автоматическое переключение в двух направлениях (горизонтальном и вертикальном) и широкий угол распространения потока воздуха

- Управление направлением воздушного потока позволяет снизить аэродинамическое сопротивление и создать более свободный поток воздуха в вертикальном направлении
- Расширенный диапазон горизонтального выхода воздуха, что обеспечивает более широкое распределение воздушного потока для достижения более комфортной циркуляции воздуха независимо места установки блока кондиционера.



1.4. Три скорости вентилятора, привлекательный дизайн, соответствует различным требованиям к кондиционированию воздуха.

1.5. Водонепроницаемая конструкция благодаря использованию абсорбирующей полимерной пленки на водосборнике.

1.6. Прост в эксплуатации. Функция автоматического перехода в исходное состояние, дистанционное управление и дополнительное проводное устройство управления.

1.7 Низкий уровень шума и компактный дизайн

- Усовершенствованная форма лопаток, позволяющая предотвратить возникновение шумов, вызываемых вихревыми потоками.

2. Технические характеристики

Модель			ACT-12HE1	ACT-18HE1-Q
Код			220042101900	220044100340
Электропитание		В-фаз- Гц	220~240-1-50	220~240-1-50
Охлаждение	Производительность	БТЕ/ч	12000	18000
	Входная мощность	Вт	1022	1726
	Ток	А	4,7	9,5
	Коэффициент эффективности		3,13	3,07
Обогрев	Производительность	БТЕ/ч	13000	20000
	Входная мощность	Вт	1220	1863
	Ток	А	5,6	7,9
	Коэффициент эффективности		3,28	3,22
Электродвигатель вентилятора внутреннего блока	Модель		YSK25-6L	YSK55-4L
	Входная мощность	Вт	33,4/31,1/29,5	125/105/85
	Конденсатор	мкФ	1,2мкФ/450В	2,5мкФ/450В
	Скорость (Выс./Ср./Низ.)	об/мин	766/666/592	1310/1190/1040
Змеевик внутреннего блока	Количество рядов		2	3
	Шаг трубы(а) x шаг рядов(б)	мм	25,4×22	21×13,37
	Шаг ламелей	мм	1,7	1,3
	Тип ламелей (код)		Гидрофильный алюминий	Гидрофильный алюминий
	Наружн. диаметр и тип труб	мм	φ 9,53 медная труба с внутренней разделкой кромки	φ7 медная труба с внутренней разделкой кромки
	Длина x Высота x Ширина змеевика	мм	804×254×44	804×254×40,11
	Количество контуров		3	4
Расход воздуха внутреннего блока (Выс./Ср./Низ.)	м ³ /ч	600/480/400	800/600/500	
Уровень шума внутреннего блока (звуковое давление)	дБ(А)	43/41/38	43/41/38	
	Размеры (Ш×В×Г)	мм	990×660×203	990×660×203
	Упаковка (Ш×В×Г)	мм	1089×744×296	1090×745×297
	Вес нетто/брутто	кг	25/33	26/32
Тип хладагента			R410A	R410A
Расчетное давление		МПа	4,4/2,6	4,2/1,5
Трубопровод хладагента	Жидкая/Газообразная фаза	мм	φ 6,4/φ12,7	φ 6,4/φ12,7
Диаметр дренажного водяного насоса		мм	ODφ25	ODφ25
Устройство управления			R05/BGE (стандартный)	R05/BGE (стандартный)
Рабочая температура		°C	17-30	17-30

- Примечания:**
- Номинальная производительность охлаждения рассчитана, исходя из следующих условий:
Темп. в помещении: 27°CDB, 19°CWB; Темп. снаружи: 35°CDB;
 - Номинальная производительность обогрева рассчитана, исходя из следующих условий:
Темп. в помещении: 20°CDB; Темп. снаружи: 7°CDB, 6°CWB;
 - Действительный уровень шума может отличаться, в зависимости от структуры помещения и т.п., поскольку данные значения рассчитаны для беззвонного помещения.

Модель			АСТ-24HE1-Q	АСТ-30HE1
Код			220044200460	220044300450
Электропитание		В-фаз- Гц	220~240-1-50	220~240-1-50
Охлаждение	Производительность	БТЕ/ч	24000	30000
	Входная мощность	Вт	2423	3180
	Ток	А	12,4	14,6
	Коэффициент эффективности		2,93	2,83
Обогрев	Производительность	БТЕ/ч	26000	32000
	Входная мощность	Вт	2415	3345
	Ток	А	12,2	15,3
	Коэффициент эффективности		3,15	2,84
Электродвигатель вентилятора внутреннего блока	Модель		YSK55-4L	YSK80-4A
	Входная мощность	Вт	125/105/85	143/122/110
	Конденсатор	мкФ	2,5мкФ/450В	3,5мкФ/450В
	Скорость (Выс./Ср./Низ.)	об/мин	1310/1190/1040	1310/1210/1115
Змеевик внутреннего блока	Количество рядов		3	3
	Шаг трубы(а) x шаг рядов(б)	мм	21×13,37	25,4×22
	Шаг ламелей	мм	1,3	1,7
	Тип ламелей (код)		Гидрофильный алюминий	Гидрофильный алюминий
	Наружн. диаметр и тип труб	мм	φ7 медная труба с внутренней разделкой кромки	φ9,53 медная труба с внутренней разделкой кромки
	Длина x Высота x Ширина змеевика	мм	804×252×40,11	1094×254×66
	Количество контуров		4	5
	Расход воздуха внутреннего блока (Выс./Ср./Низ.)	м ³ /ч	1200/900/700	1400/1200/1000
Уровень шума внутреннего блока (звуковое давление)	дБ(А)	45/43/40	45/43/40	
	Размеры (Ш×В×Г)	мм	990×660×203	1280×660×203
	Упаковка (Ш×В×Г)	мм	1090×745×297	1379×744×296
	Вес нетто/брутто	кг	27/33	35/40
Тип хладагента			R410A	R410A
Расчетное давление		МПа	4,2/1,5	4,4/2,6
Трубопровод хладагента	Жидкая/Газообразная фаза	мм	φ9,5/φ15,9	φ12,7/φ19
Диаметр дренажного водяного насоса		мм	ODφ25	ODφ25
Устройство управления			R05/BGE (стандартный)	R05/BGE (стандартный)
Рабочая температура		°C	17-30	17-30

- Примечания:**
- Номинальная производительность охлаждения рассчитана, исходя из следующих условий:
Темп. в помещении: 27°CDB, 19°CWB; Темп. снаружи: 35°CDB;
 - Номинальная производительность обогрева рассчитана, исходя из следующих условий:
Темп. в помещении: 20°CDB; Темп. снаружи: 7°CDB, 6°CWB;
 - Действительный уровень шума может отличаться, в зависимости от структуры помещения и т.п., поскольку данные значения рассчитаны для беззвонного помещения.

Модель			ACT-30HE1-R	ACT-36HE1
Код			220042102000	220044400160
Электропитание		В-фаз- Гц	380-3-50	220~240-1-50
Охлаждение	Производительность	БТЕ/ч	30000	36000
	Входная мощность	Вт	3169	3740
	Ток	А	5,1	19,0
	Коэффициент эффективности		2,84	2,81
Обогрев	Производительность	БТЕ/ч	32000	40000
	Входная мощность	Вт	3428	4286
	Ток	А	5,5	19,5
	Коэффициент эффективности		2,83	2,8
Электродвигатель вентилятора внутреннего блока	Модель		YSK80-4A	YSK80-4A
	Входная мощность	Вт	143/122/110	143/122/110
	Конденсатор	мкФ	3,5мкФ/450В	3,5мкФ/450В
	Скорость (Выс./Ср./Низ.)	об/мин	1310/1210/1115	1310/1210/1115
Змеевик внутреннего блока	Количество рядов		3	3
	Шаг трубы(а) x шаг рядов(б)	мм	25,4×22	25,4×22
	Шаг ламелей	мм	1,7	1,7
	Тип ламелей (код)		Гидрофильный алюминий	Гидрофильный алюминий
	Наружн. диаметр и тип труб	мм	φ9,53 медная труба с внутренней разделкой кромки	φ9,53 медная труба с внутренней разделкой кромки
	Длина x Высота x Ширина змеевика	мм	1094×254×66	1094×254×66
	Количество контуров		5	5
	Расход воздуха внутреннего блока (Выс./Ср./Низ.)	м ³ /ч	1400/1200/1000	1400/1200/1000
Уровень шума внутреннего блока (звуковое давление)	дБ(А)	45/43/40	45/43/40	
	Размеры (Ш×В×Г)	мм	1280×660×203	1280×660×203
	Упаковка (Ш×В×Г)	мм	1379×744×296	1379×744×296
	Вес нетто/брутто	кг	35/40	35/40
Тип хладагента			R410A	R410A
Расчетное давление		МПа	4,2/1,5	4,4/2,6
Трубопровод хладагента	Жидкая/Газообразная фаза	мм	φ12,7/φ19	φ12,7/φ19
Диаметр дренажного водяного насоса		мм	ODφ25	ODφ25
Устройство управления			R05/BGE (стандартный)	R05/BGE (стандартный)
Рабочая температура		°C	17-30	17-30

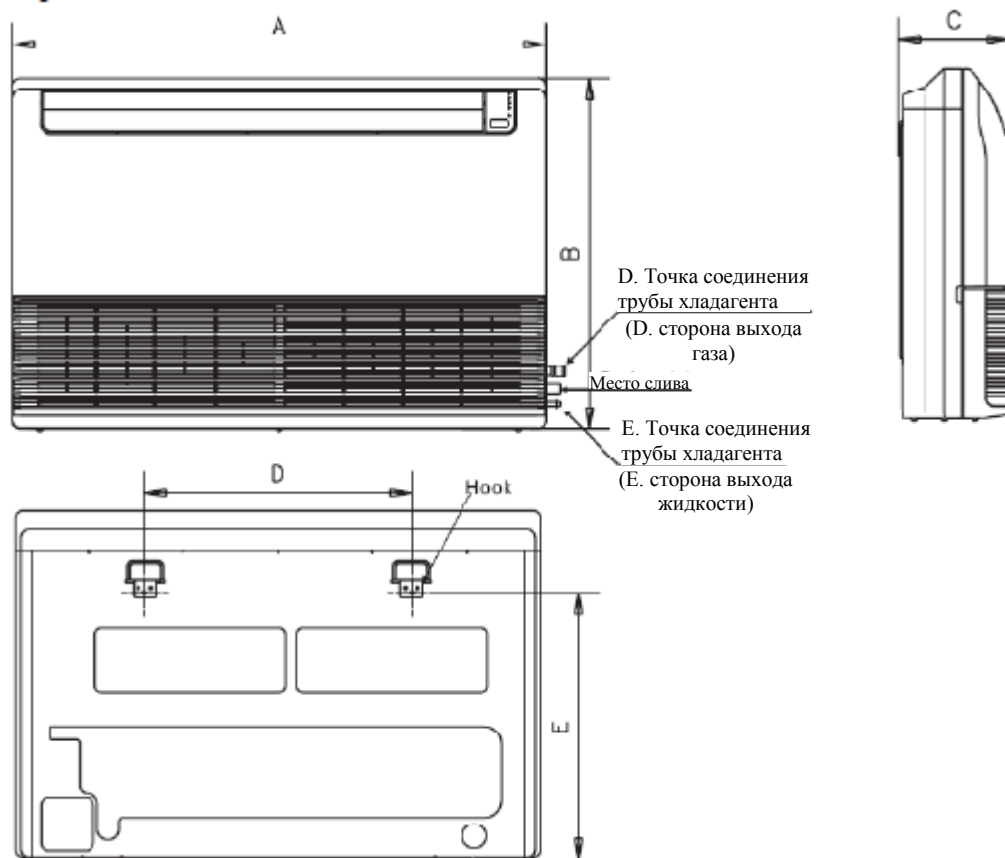
- Примечания:**
- Номинальная производительность охлаждения рассчитана, исходя из следующих условий:
Темп. в помещении: 27°CDB, 19°CWB; Темп. снаружи: 35°CDB;
 - Номинальная производительность обогрева рассчитана, исходя из следующих условий:
Темп. в помещении: 20°CDB; Темп. снаружи: 7°CDB, 6°CWB;
 - Действительный уровень шума может отличаться, в зависимости от структуры помещения и т.п., поскольку данные значения рассчитаны для беззвонного помещения.

Модель			ACT-36HE1-R	ACT-48HE1-R	ACT-60HE1-R
Код			220042102020	220042102040	220042102060
Электропитание		В-фаз-Гц	380-3-50	380-415-3-50	380-415-3-50
Охлаждение	Производительность	БТЕ/ч	36000	48000	60000
	Входная мощность	Вт	3737	5128	5882
	Ток	А	6,7	8,2	9,4
	Коэффициент эффективности		2,81	2,73	2,72
Обогрев	Производительность	БТЕ/ч	40000	52000	65000
	Входная мощность	Вт	4286	5376	6835
	Ток	А	6,7	8,6	10,9
	Коэффициент эффективности		2,8	2,79	2,78
Электродвигатель вентилятора внутреннего блока	Модель		YSK80-4A	YSK59-4D(x2)	YSK59-4D(x2)
	Входная мощность	Вт	143/122/110	89,5/81,5/77,5	89,5/81,5/77,5
	Конденсатор	мкФ	3,5мкФ/450В	2,5мкФ/450В	2,5мкФ/450В
	Скорость (Выс./Ср./Низ.)	об/мин	1310/1210/1115	1170/1070/995	1170/1070/995
Змеевик внутреннего блока	Количество рядов		3	3	3
	Шаг трубы(а) x шаг рядов(б)	мм	25,4×22	25,4×22	25,4×22
	Шаг ламелей	мм	1,7	1,7	1,7
	Тип ламелей (код)		Гидрофильный алюминий	Гидрофильный алюминий	Гидрофильный алюминий
	Наружн. диаметр и тип труб	мм	φ9,53 медная труба с внутренней разделкой кромок	φ9,53 медная труба с внутренней разделкой кромок	φ9,53 медная труба с внутренней разделкой кромок
	Длина x Высота x Ширина змеевика	мм	1094×254×66	1360×254×66	1360×254×66
	Количество контуров		5	5	5
Расход воздуха внутреннего блока (Выс./Ср./Низ.)		м ³ /ч	1400/1200/1000	2000/1800/1600	2000/1800/1600
Уровень шума внутреннего блока (звуковое давление)		дБ(А)	45/43/40	47/45/42	47/45/42
	Размеры (Ш×В×Г)	мм	1280×660×203	1670×680×240	1670×680×240
	Упаковка (Ш×В×Г)	мм	1379×744×296	1764×760×329	1764×760×329
	Вес нетто/брутто	кг	35/40	52/59	52/59
Тип хладагента			R410A	R410A	R410A
Расчетное давление		МПа	4,4/2,6	4,4/2,6	4,4/2,6
Трубопровод хладагента	Жидкая/Газообразная фаза	мм	φ12,7/φ19	φ12,7/φ19	φ12,7/φ19
Диаметр дренажного водяного насоса		мм	ODφ25	ODφ25	ODφ25
Устройство управления			R05/BGE (стандартный)	R05/BGE (стандартный)	R05/BGE (стандартный)
Рабочая температура		°C	17-30	17-30	17-30

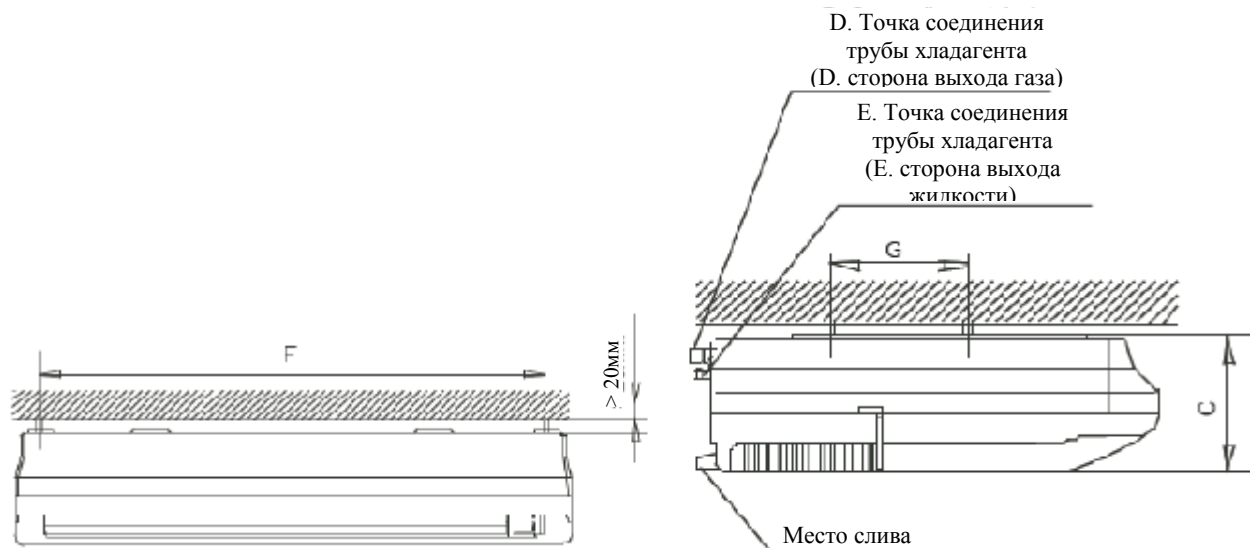
- Примечания:**
1. Номинальная производительность охлаждения рассчитана, исходя из следующих условий:
Темп. в помещении: 27°CDB, 19°CWB; Темп. снаружи: 35°CDB;
 2. Номинальная производительность обогрева рассчитана, исходя из следующих условий:
Темп. в помещении: 20°CDB; Темп. снаружи: 7°CDB, 6°CWB;
 3. Действительный уровень шума может отличаться, в зависимости от структуры помещения и т.п., поскольку данные значения рассчитаны для безэхового помещения.

3. Габаритные размеры

а. Установка на стене



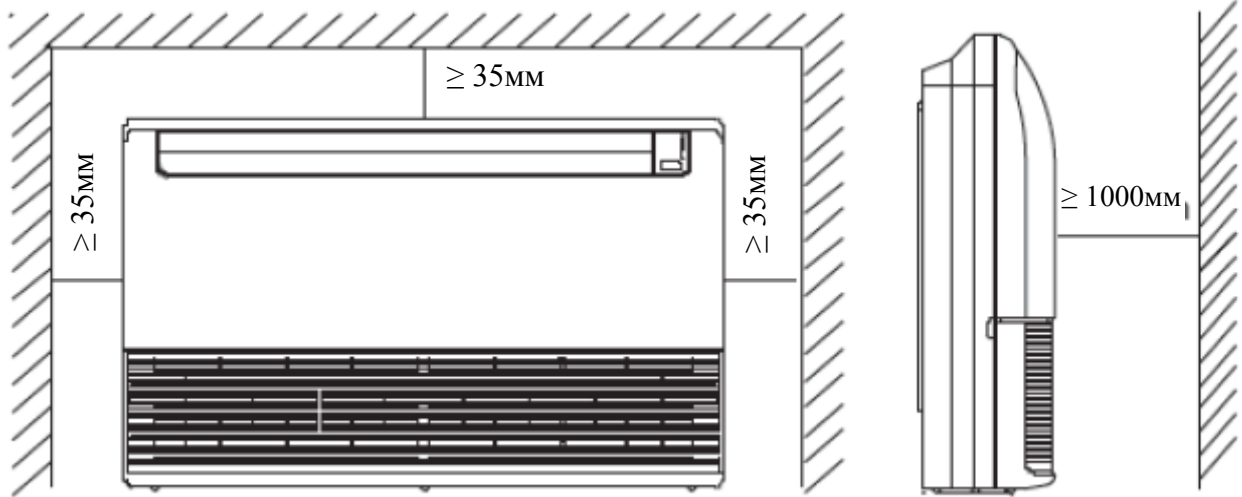
б. Установка на полу



Производительность (БТЕ/ч)	A	B	C	D	E	F	G
12000-24000	990	660	203	505	506	907	200
30000-36000	1280	660	203	795	506	1195	200
48000-60000	1670	680	240	1070	450	1542	200

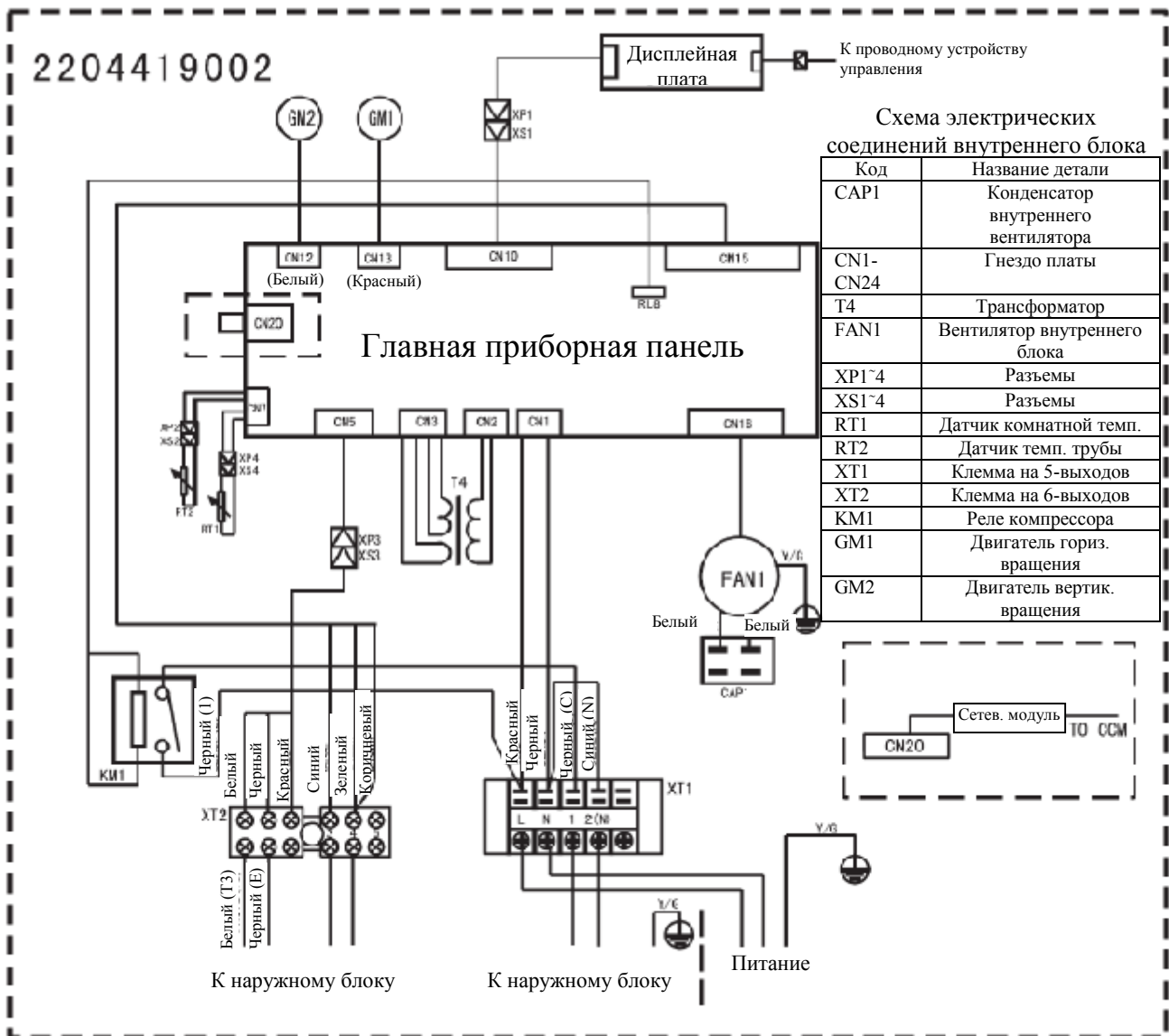
Примечание: Размеры при 12000БТЕ/ч, 18000БТЕ/ч и 24000БТЕ/ч равны.
 Размеры при 30000БТЕ/ч и 36000БТЕ/ч равны.
 Размеры при 48000БТЕ/ч и 60000БТЕ/ч равны

4. Зона обслуговування

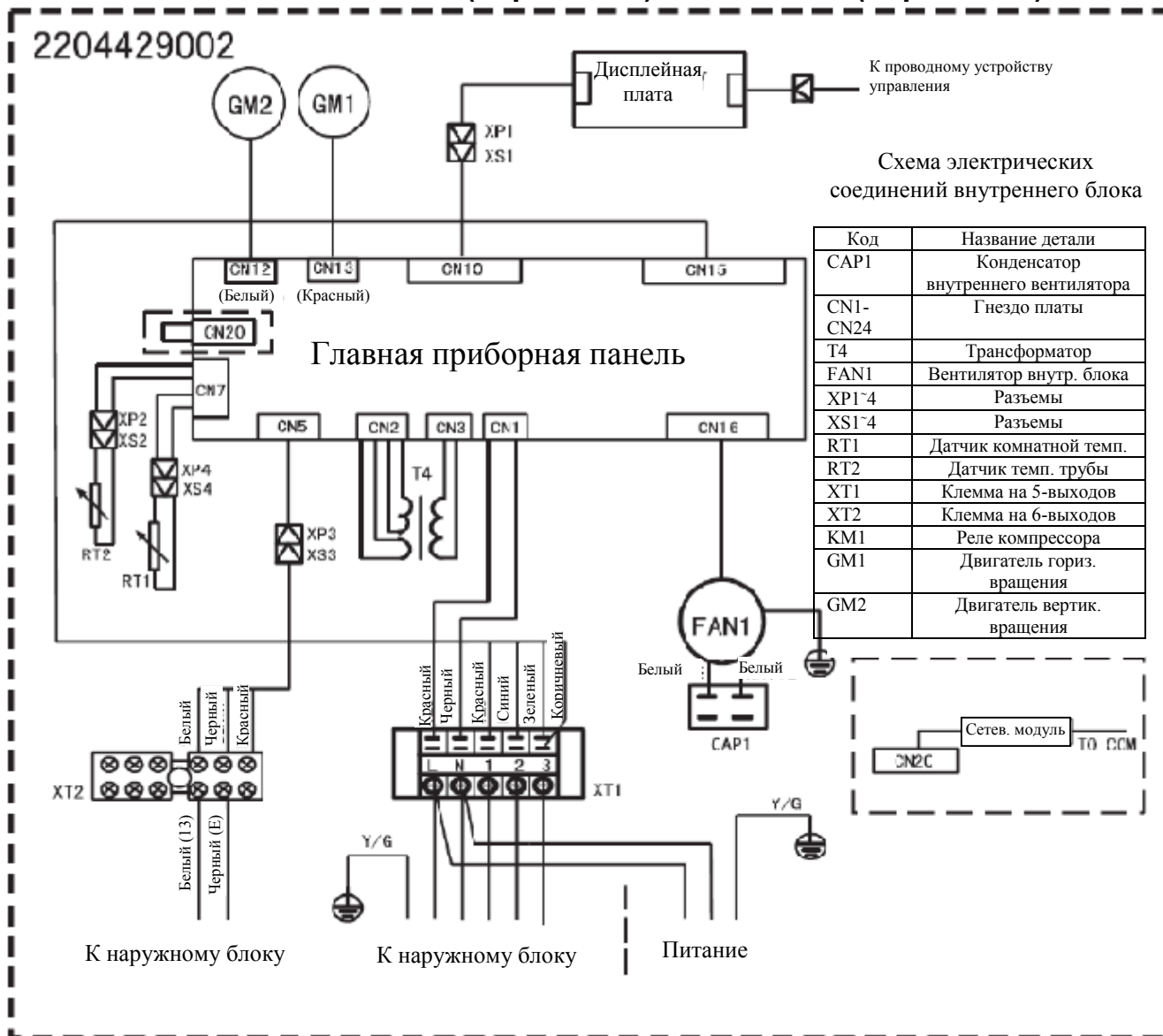


5. Схемы электрических соединений

5.1 АСТ-12НЕ1 АСТ-18НЕ1-Q

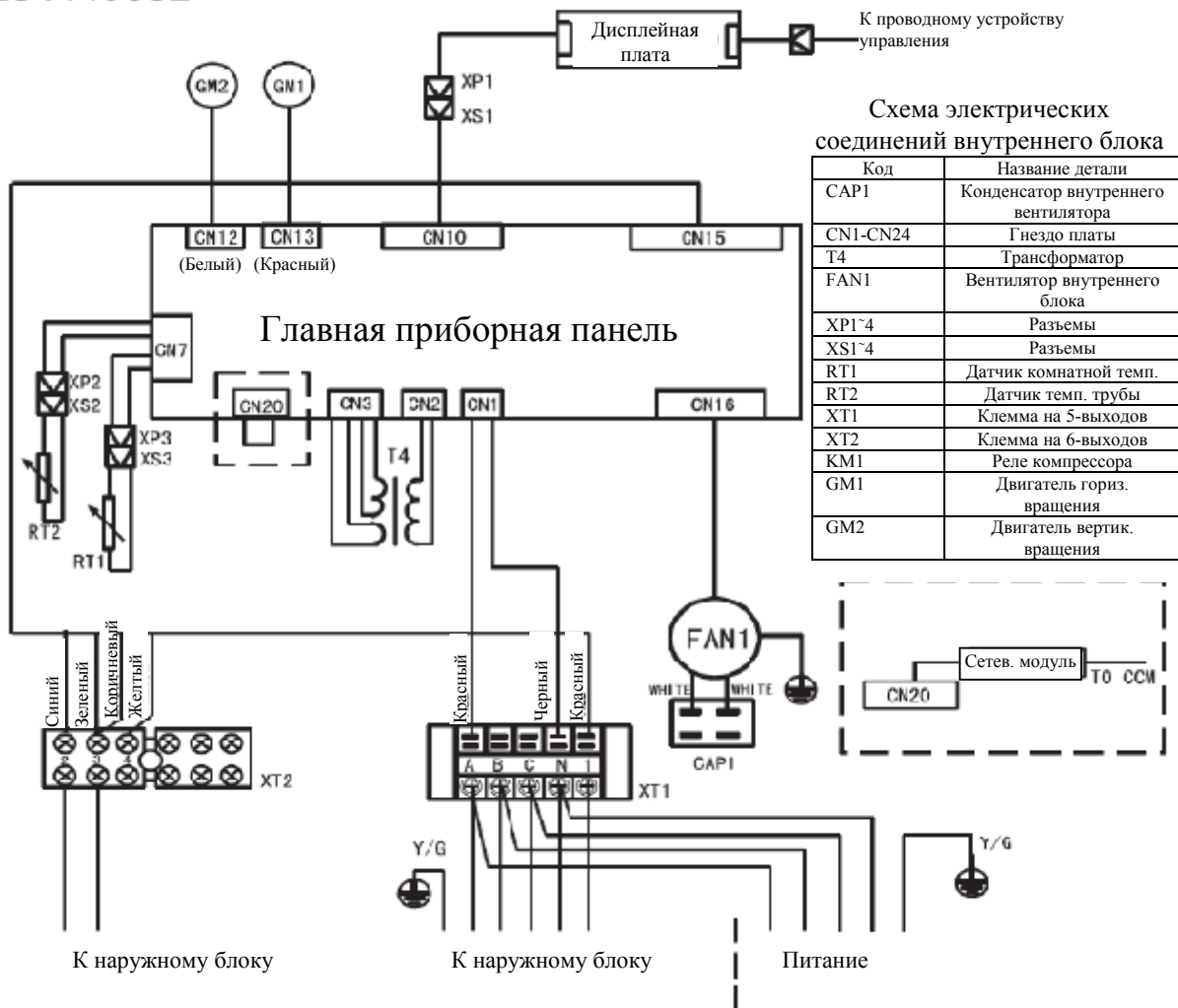


5.2 АСТ-24HE1-Q АСТ-30HE1(1-фазовый) АСТ-36HE1(1-фазовый)

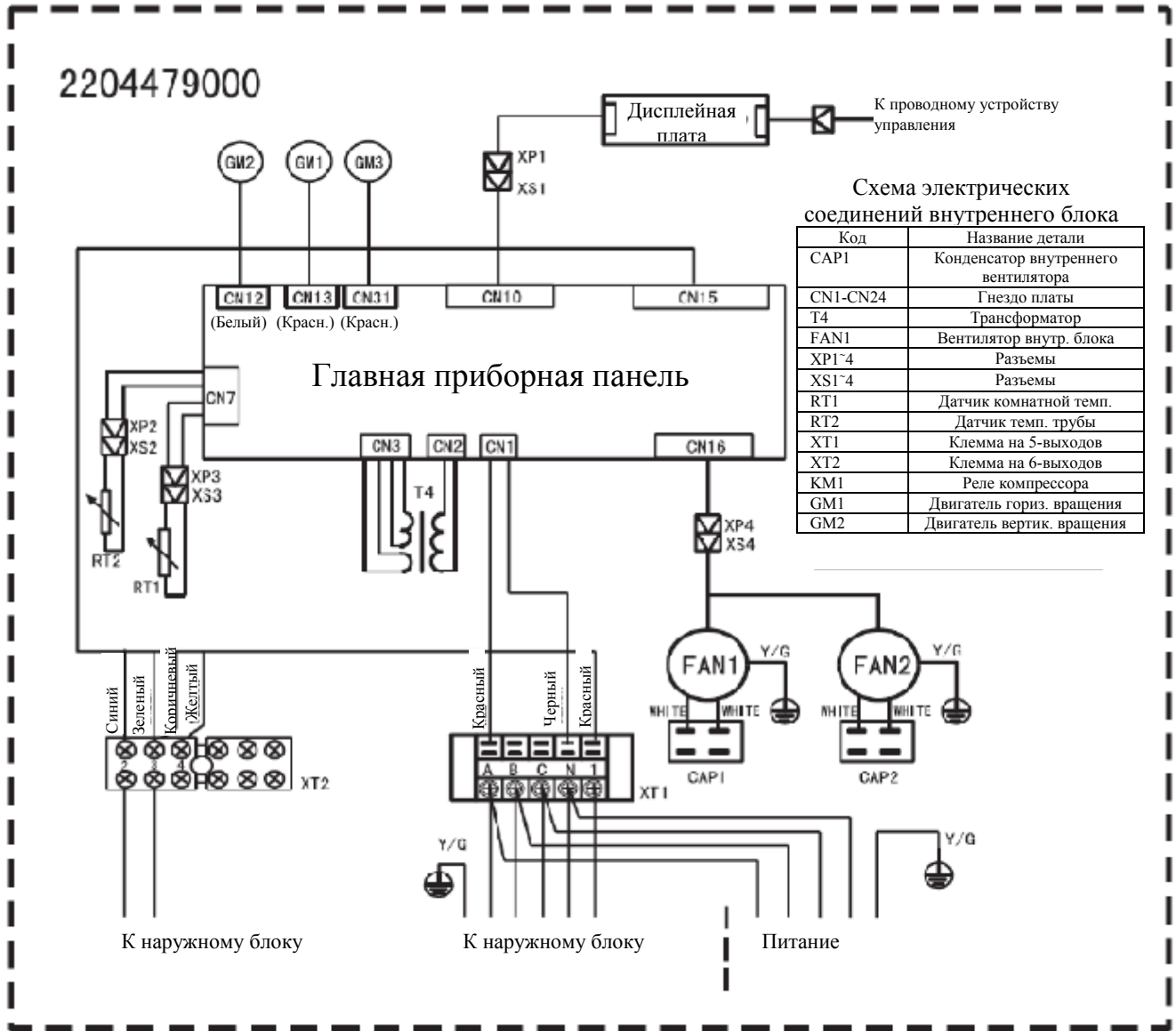


5.3 АСТ-30HE1-R(3-фазовый) АСТ-36HE1-R(3-фазовый)

2204449002



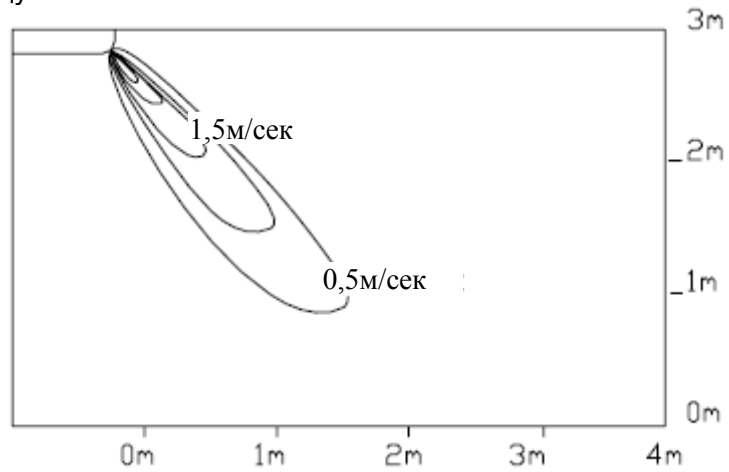
5.4 ACT-48HE1-R ACT-60HE1-R



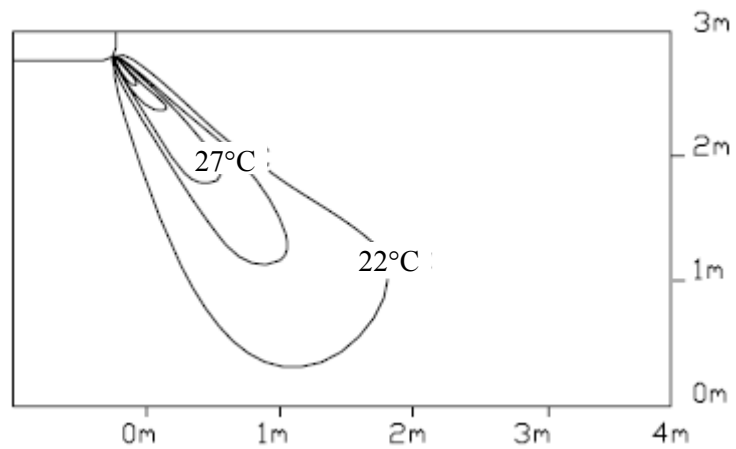
6. Распределение скорости воздушного потока и температуры

Угол наклона 60° (ПОТОЛОК)

Скорость воздушного потока

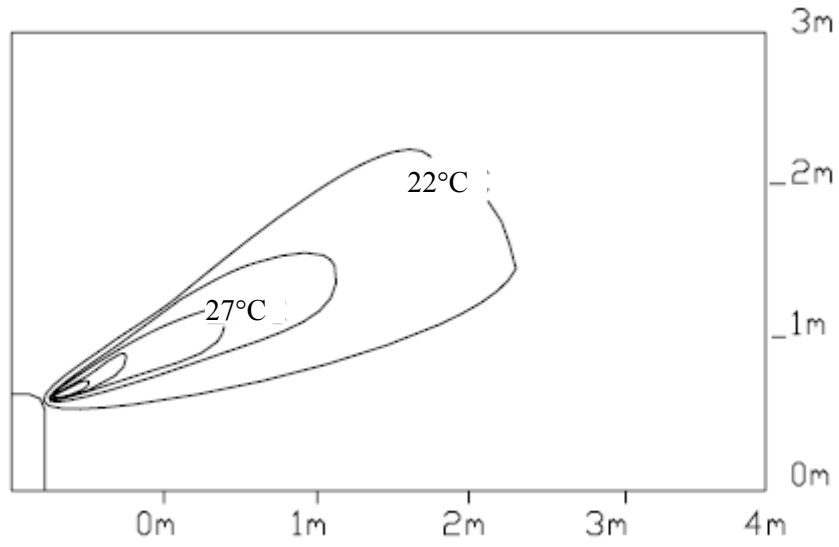


Температура

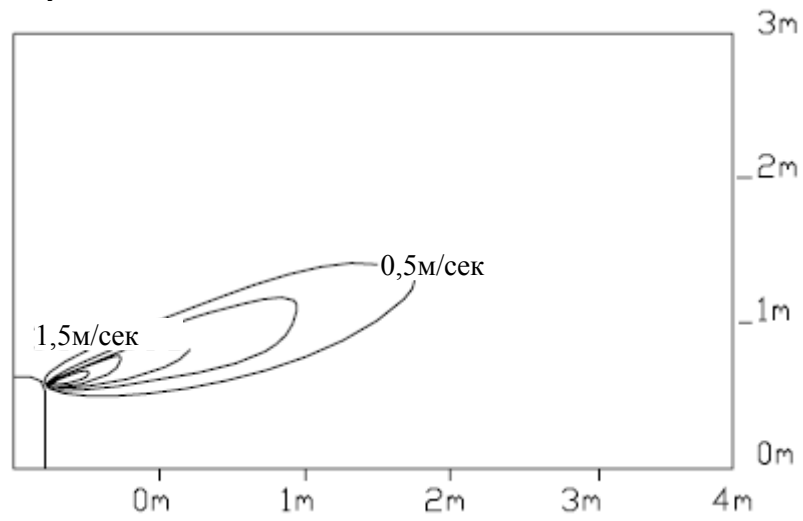


Угол наклона 60° (ПОЛ)

Температура



Скорость воздушного потока



7. Электрические характеристики

Модель	Внутренние блоки				Электропитание		Двигатель вентилятора внутреннего блока	
	Гц	Напряжение	Мин.	Макс.	MCA	MFA	кВт	FLA
ACT-12HE1	50	220-240В	198В	254В	0,2	16	0,025	0,145
ACT-18HE1-Q	50	220-240В	198В	254В	0,71	16	0,055	0,57
ACT-24HE1-Q	50	220-240В	198В	254В	0,71	25	0,055	0,57
ACT-30HE1	50	220-240В	198В	254В	0,79	25	0,08	0,63
ACT-30HE1-R	50	380В	342В	418В	0,79	20	0,08	0,63
ACT-36HE1	50	220-240В	198В	254В	0,79	25	0,08	0,63
ACT-36HE1-R	50	380В	342В	418В	0,79	20	0,08	0,63
ACT-48HE1-R	50	380-415В	342В	418В	1,25	20	0,059	0,39(×2)
ACT-60HE1-R	50	380-415В	342В	418В	1,25	20	0,059	0,39(×2)

Примечание:

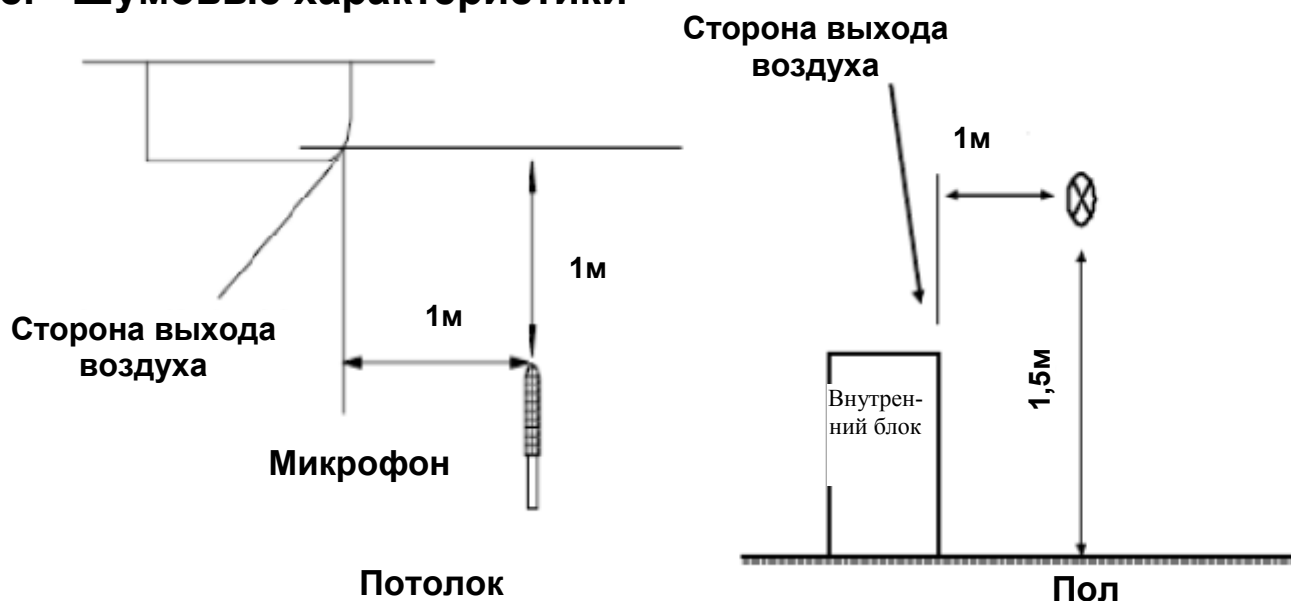
MCA: Мин. ток в амперах (А)

MFA: Макс. ток предохранителя (А)

KW: Номинальная мощность двигателя вентилятора (кВт)

FLA: Ток при полной нагрузке (А)

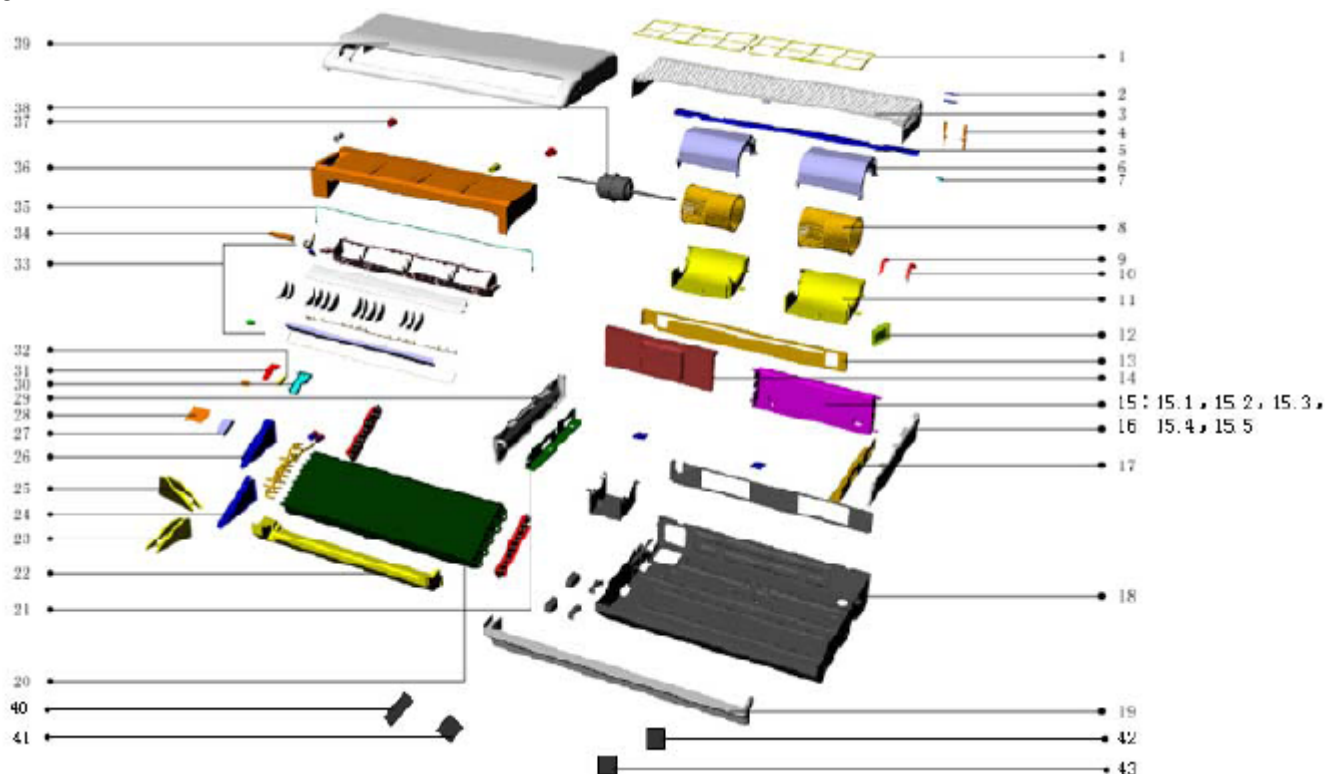
8. Шумовые характеристики



Модель	Уровень шума		
	Высокий	Средний	Низкий
ACT-12HE1	43	41	38
ACT-18HE1-Q	43	41	38
ACT-24HE1-Q	45	43	40
ACT-30HE1 (1-фазовый)	45	43	40
ACT-30HE1-R (3-фазовый)	45	43	40
ACT-36HE1 (1-фазовый)	45	43	40
ACT-36HE1-R (3-фазовый)	45	43	40
ACT-48HE1-R	47	45	42
ACT-60HE1-R	47	45	42

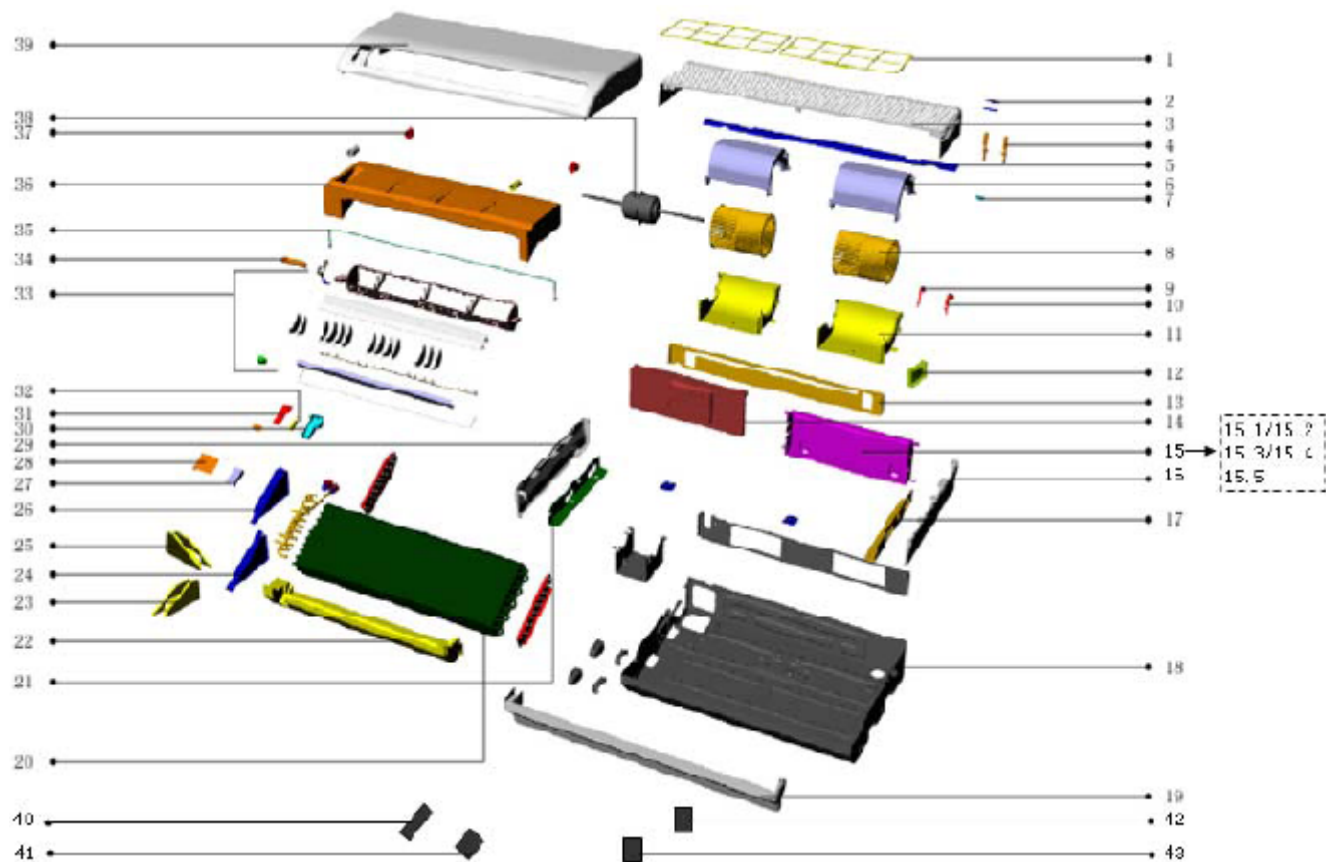
9. Трехмерное изображение деталей изделия

9.1 АСТ-12НЕ1



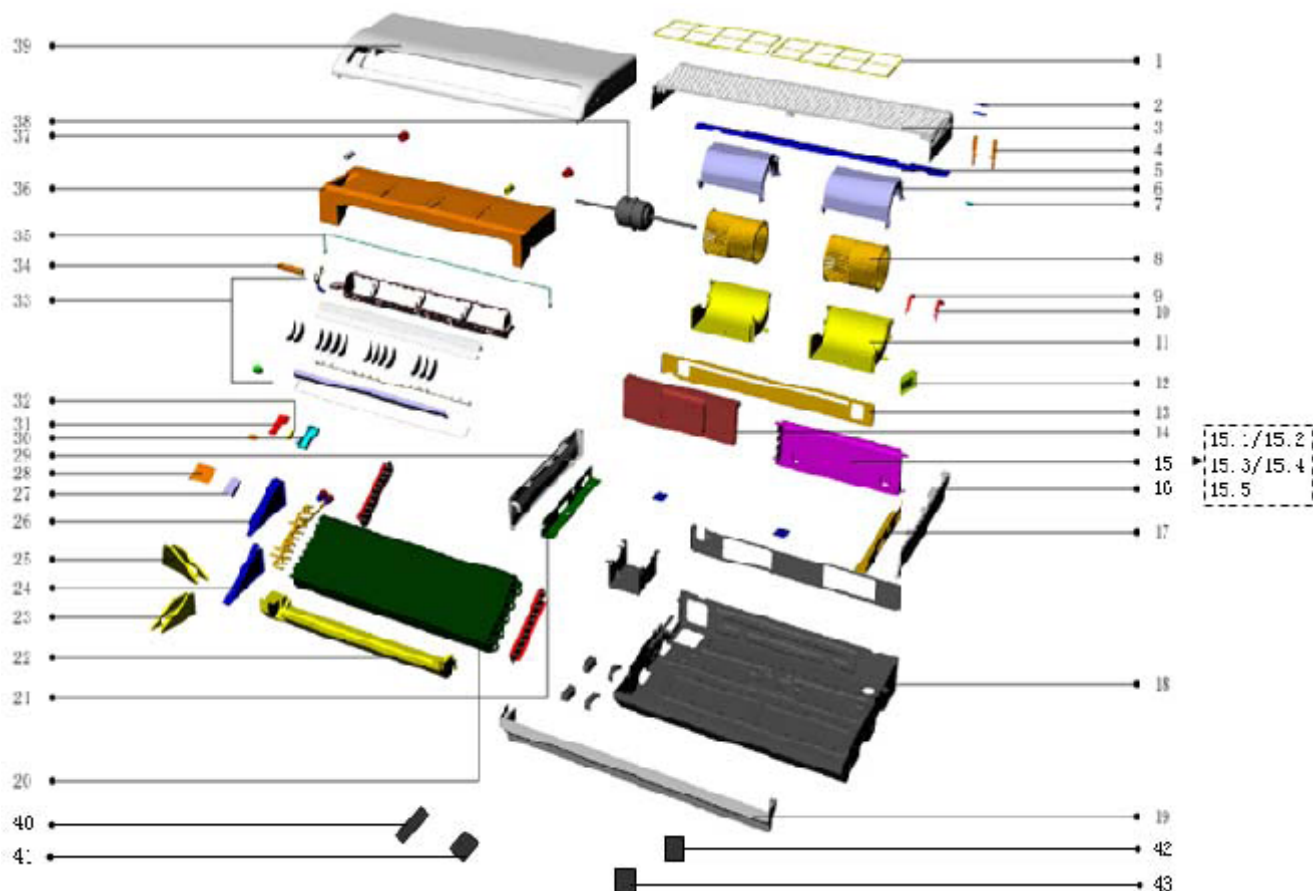
№	Наименование детали	Кол-во	№	Наименование детали	Кол-во
1	Фильтр	2	20	Испаритель в сборе	1
2	Зажим для решетки	2	21	Монтажная плата	1
3	Решетка	1	22	Пенопластовый контейнер	1
4	Зажим для решетки	2	23	Пенопластовый контейнер в сборе	1
5	Ребро жесткости решетки	1	24	Левая опора испарителя в сборе	1
6	Спиральный кожух	2	25	Пенопластовый контейнер	1
7	Фиксатор решетки	1	26	Опорная платформа	1
8	Пластиковый вентилятор	2	27	Правая обшивка испарителя	1
9	Хомут двигателя	1	28	Левая обшивка испарителя	1
10	Хомут двигателя	1	29	Крышка	1
11	Спиральный кожух	2	30	Корпус панели дисплея	1
12	Плата	1	31	Дисплейная плата в сборе	1
13	Средняя поперечина	1	32	Кнопка ручного управления	1
14	Крышка корпуса электрических деталей	1	33	Воздухоотвод в сборе	1
15	Корпус электрических деталей в сборе	1	34	Пенопластовый контейнер	1
15.1	Главный контроллер в сборе	1	35	Держатель водосборного поддона	1
15.2	Конденсатор двигателя	1	36	Водосборный поддон в сборе	1
15.3	Соединение проводки	1	37	Пластиковая крышка	2
15.4	Соединение проводки	1	38	Двигатель	1
15.5	Трансформатор	1	39	Панель в сборе	1
16	Крышка левая	1	40	Пульт дистанционного управления	1
17	Монтажная плата	1	41	Установочный кронштейн	1
18	Опорная плита в сборе	1	42	Датчик комнатной температуры в сборе	1
19	Крышка задняя	1	43	Датчик температуры в сборе	1

9.2 АСТ-18HE1-Q



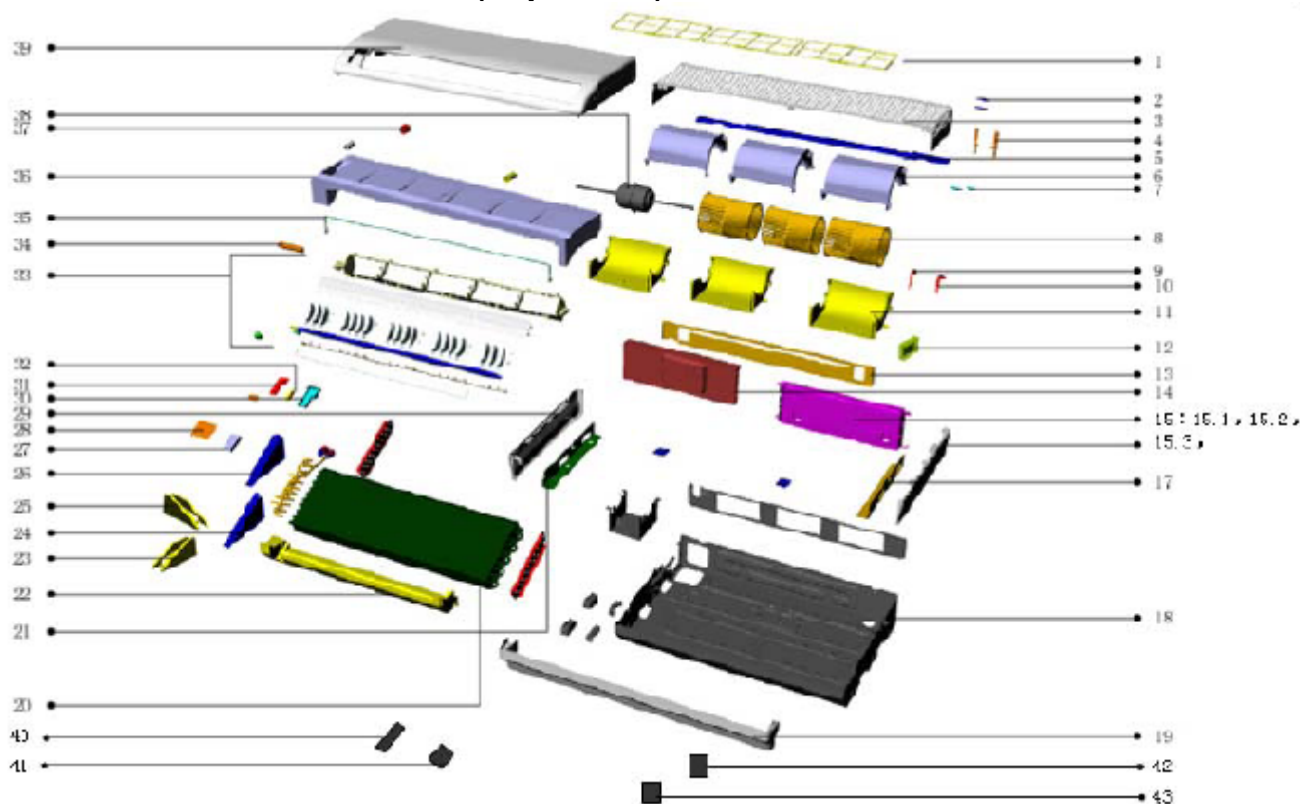
№	Наименование детали	Кол-во	№	Наименование детали	Кол-во
1	Фильтр	2	20	Испаритель в сборе	1
2	Зажим для решетки	2	21	Монтажная плата	1
3	Решетка	1	22	Пенопластовый контейнер	1
4	Зажим для решетки	2	23	Пенопластовый контейнер в сборе	1
5	Ребро жесткости решетки	1	24	Левая опора испарителя в сборе	1
6	Спиральный кожух	2	25	Пенопластовый контейнер	1
7	Фиксатор решетки	1	26	Опорная платформа	1
8	Пластиковый вентилятор	2	27	Правая обшивка испарителя	1
9	Хомут двигателя	1	28	Левая обшивка испарителя	1
10	Хомут двигателя	1	29	Крышка	1
11	Спиральный кожух	2	30	Корпус панели дисплея	1
12	Плата	1	31	Дисплейная плата в сборе	1
13	Средняя поперечина	1	32	Кнопка ручного управления	1
14	Крышка корпуса электрических деталей	1	33	Рама-основание воздухоотвода в сборе	1
15	Корпус электрических деталей в сборе	1	34	Пенопластовый контейнер	1
15.1	Главный контроллер в сборе	1	35	Держатель водосборного поддона	1
15.2	Конденсатор двигателя	1	36	Водосборный поддон в сборе	1
15.3	Соединение проводки	1	37	Пластиковая крышка	2
15.4	Соединение проводки	1	38	Двигатель	1
15.5	Трансформатор	1	39	Панель в сборе	1
16	Крышка левая	1	40	Пульт дистанционного управления	1
17	Монтажная плата	1	41	Установочный кронштейн	1
18	Опорная плита в сборе	1	42	Датчик комнатной температуры в сборе	1
19	Крышка задняя	1	43	Датчик температуры испарителя в сборе	1

9.3 АСТ-24HE1-Q



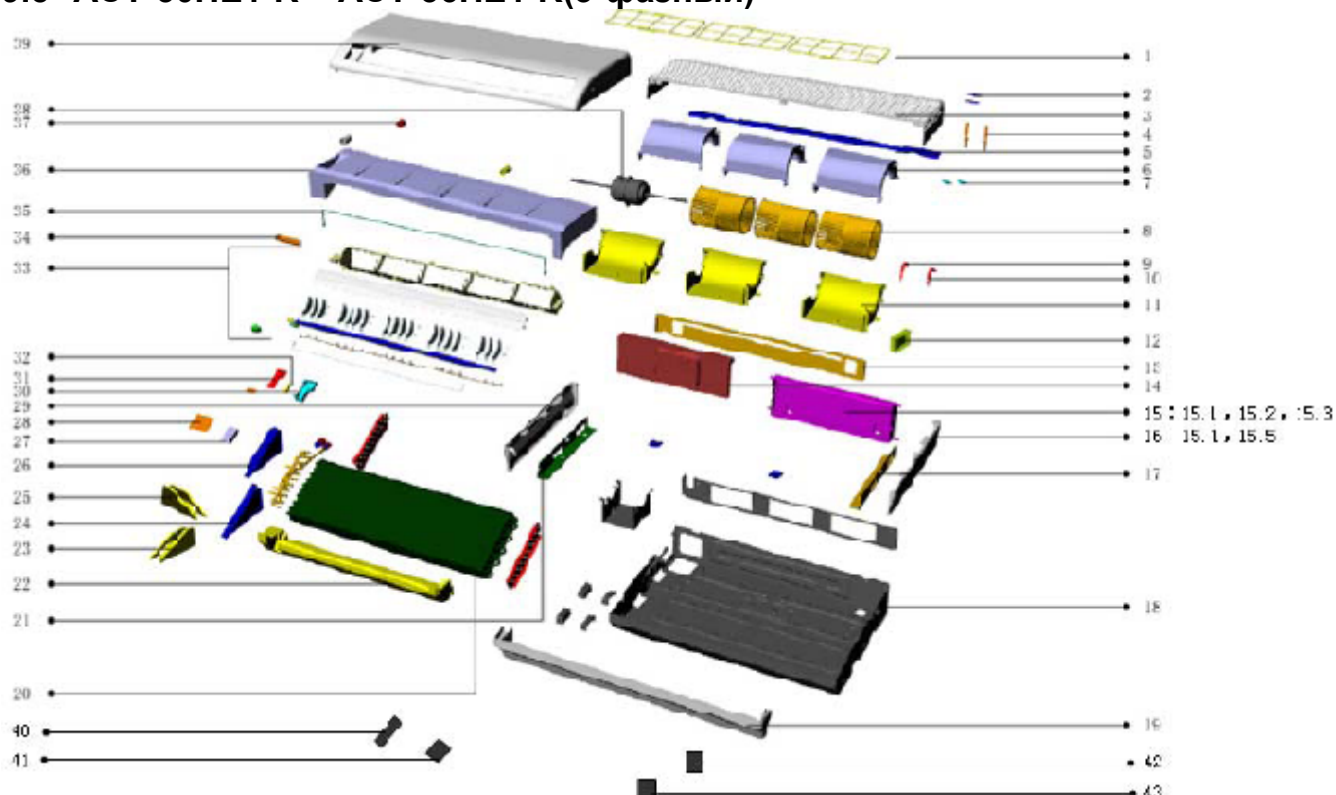
№	Наименование детали	Кол-во	№	Наименование детали	Кол-во
1	Фильтр	2	20	Испаритель в сборе	1
2	Зажим для решетки	2	21	Монтажная плата	1
3	Решетка	1	22	Пенопластовый контейнер	1
4	Зажим для решетки	2	23	Пенопластовый контейнер в сборе	1
5	Ребро жесткости решетки	1	24	Левая опора испарителя в сборе	1
6	Спиральный кожух	2	25	Пенопластовый контейнер	1
7	Фиксатор решетки	1	26	Опорная платформа	1
8	Пластиковый вентилятор	2	27	Правая обшивка испарителя	1
9	Хомут двигателя	1	28	Левая обшивка испарителя	1
10	Хомут двигателя	1	29	Крышка	1
11	Спиральный кожух	2	30	Корпус панели дисплея	1
12	Плата	1	31	Дисплейная плата в сборе	1
13	Средняя поперечина	1	32	Кнопка ручного управления	1
14	Крышка корпуса электрических деталей	1	33	Рама-основание воздухоотвода в сборе	1
15	Корпус электрических деталей в сборе	1	34	Пенопластовый контейнер	1
15.1	Главный контроллер в сборе	1	35	Держатель водосборного поддона	1
15.2	Конденсатор двигателя	1	36	Водосборный поддон в сборе	1
15.3	Соединение проводки	1	37	Пластиковая крышка	2
15.4	Соединение проводки	1	38	Двигатель	1
15.5	Трансформатор	1	39	Панель в сборе	1
16	Крышка левая	1	40	Пульт дистанционного управления	1
17	Монтажная плата	1	41	Установочный кронштейн	1
18	Опорная плита в сборе	1	42	Датчик комнатной температуры в сборе	1
19	Крышка задняя	1	43	Датчик температуры испарителя в сборе	1

9.4 АСТ-30HE1 АСТ-36HE1(1-фазный)



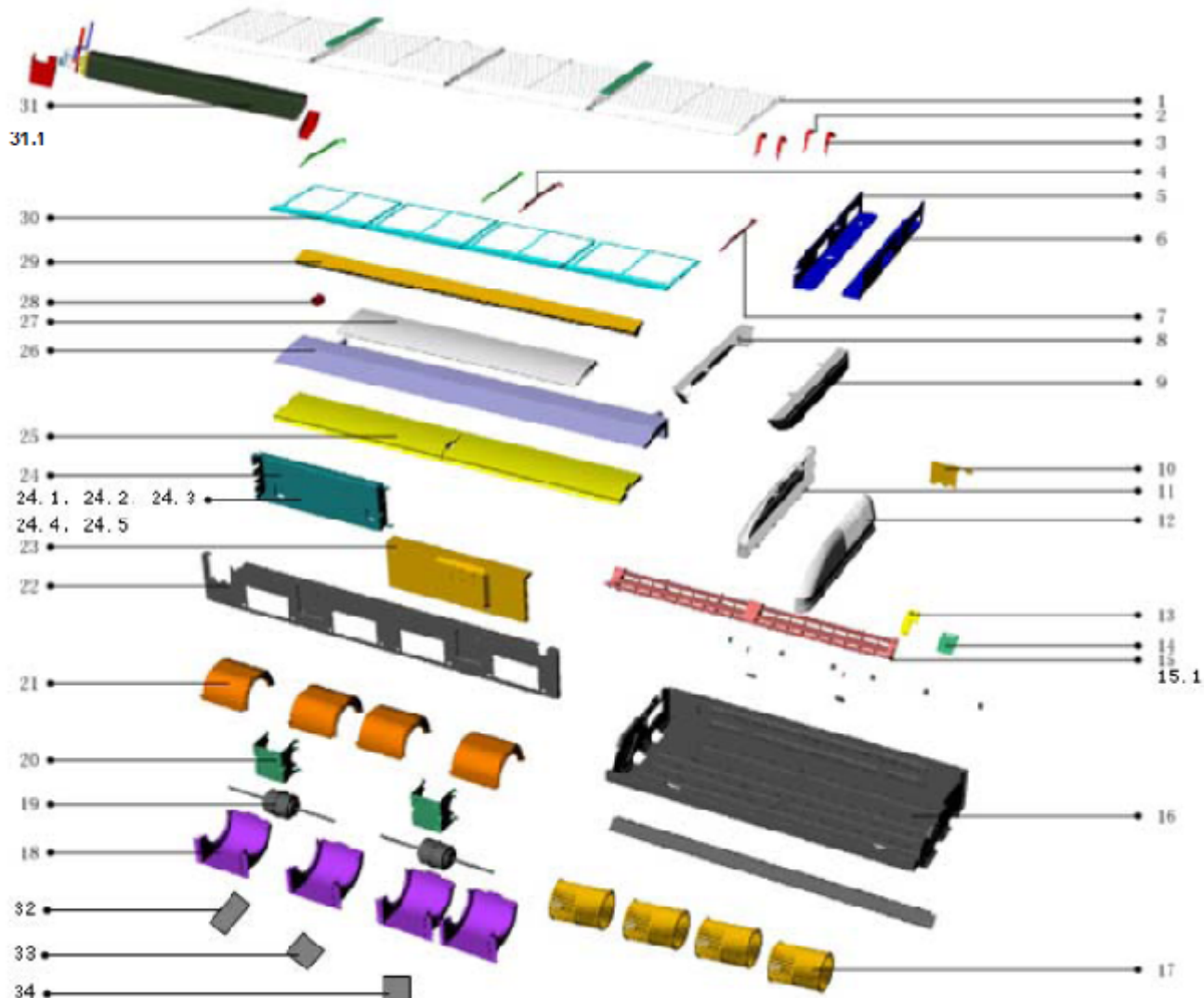
№	Наименование детали	Кол-во	№	Наименование детали	Кол-во
1	Фильтр	3	20	Испаритель в сборе	1
2	Зажим для решетки	2	21	Монтажная плата	1
3	Решетка	1	22	Пенопластовый контейнер	1
4	Зажим для решетки	2	23	Пенопластовый контейнер в сборе	1
5	Ребро жесткости решетки	1	24	Левая опора испарителя в сборе	1
6	Спиральный кожух	3	25	Пенопластовый контейнер	1
7	Фиксатор решетки	2	26	Опорная платформа	1
8	Пластиковый вентилятор	3	27	Правая обшивка испарителя	1
9	Хомут двигателя	1	28	Левая обшивка испарителя	1
10	Хомут двигателя	1	29	Крышка	1
11	Спиральный кожух	3	30	Корпус панели дисплея	1
12	Плата	1	31	Дисплейная плата в сборе	1
13	Средняя поперечина	1	32	Кнопка ручного управления	1
14	Крышка корпуса электрических деталей	1	33	Воздухоотвод в сборе	1
15	Корпус электрических деталей в сборе	1	34	Пенопластовый контейнер	1
15.1	Главный контроллер в сборе	1	35	Держатель водосборного поддона	1
15.2	Конденсатор двигателя	1	36	Водосборный поддон в сборе	1
15.3	Соединение проводки	1	37	Пластиковая крышка	1
15.4	Соединение проводки	1	38	Двигатель	1
15.5	Трансформатор	1	39	Панель в сборе	1
16	Крышка левая	1	40	Пульт дистанционного управления	1
17	Монтажная плата	1	41	Установочный кронштейн	1
18	Опорная плита в сборе	1	42	Датчик комнатной температуры в сборе	1
19	Крышка задняя	1	43	Датчик температуры в сборе	1

9.5 АСТ-30HE1-R АСТ-36HE1-R(3-фазный)



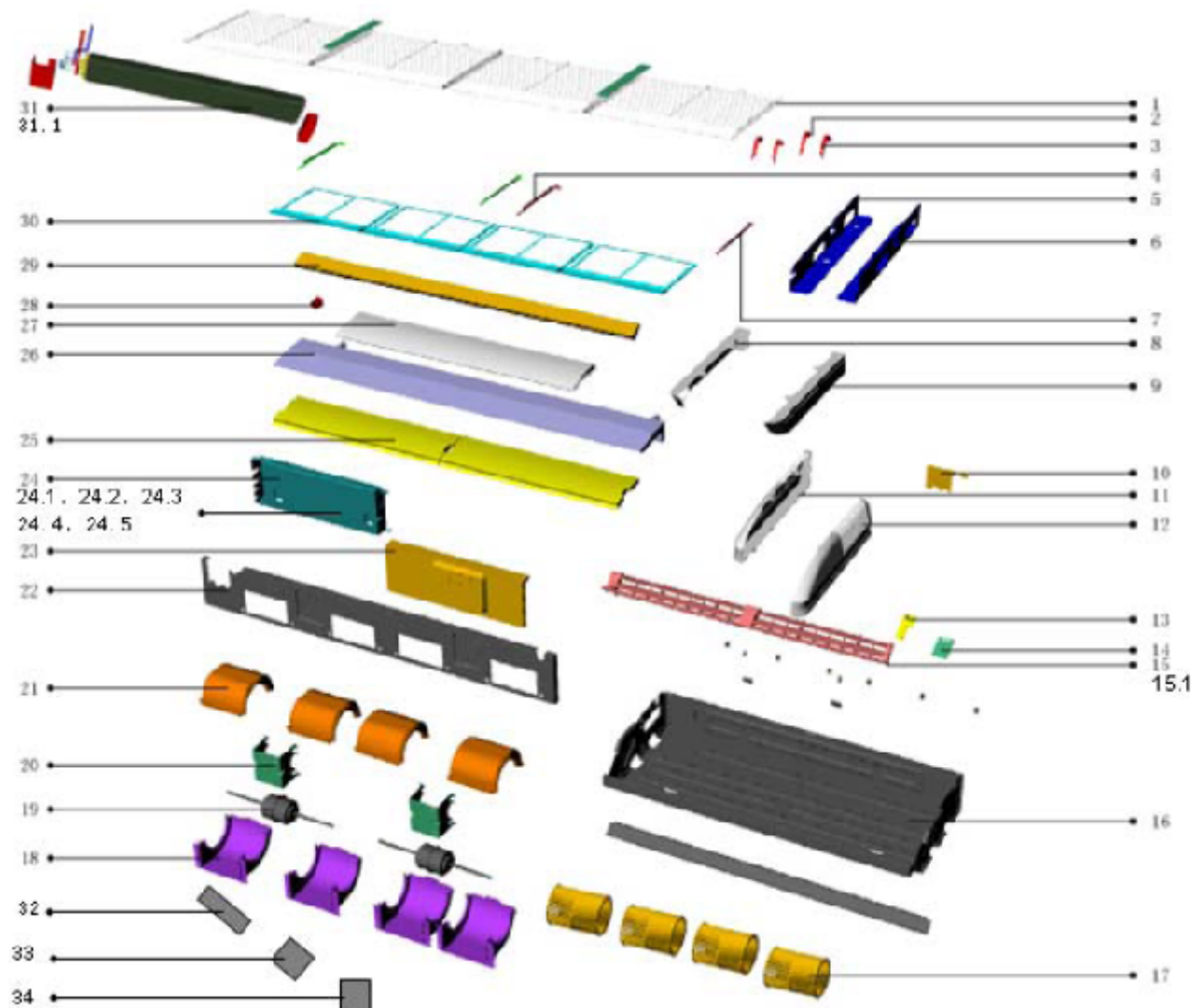
№	Наименование детали	Кол-во	№	Наименование детали	Кол-во
1	Фильтр	3	20	Испаритель в сборе	1
2	Зажим для решетки	2	21	Монтажная плата	1
3	Решетка	1	22	Пенопластовый контейнер	1
4	Зажим для решетки	2	23	Пенопластовый контейнер в сборе	1
5	Ребро жесткости решетки	1	24	Левая опора испарителя в сборе	1
6	Спиральный кожух	3	25	Пенопластовый контейнер	1
7	Фиксатор решетки	2	26	Опорная платформа	1
8	Пластиковый вентилятор	3	27	Правая обшивка испарителя	1
9	Хомут двигателя	1	28	Левая обшивка испарителя	1
10	Хомут двигателя	1	29	Крышка	1
11	Спиральный кожух	3	30	Корпус панели дисплея	1
12	Плата	1	31	Дисплейная плата в сборе	1
13	Средняя поперечина	1	32	Кнопка ручного управления	1
14	Крышка корпуса электрических деталей	1	33	Воздухоотвод в сборе	1
15	Корпус электрических деталей в сборе	1	34	Пенопластовый контейнер	1
15.1	Главный контроллер в сборе	1	35	Держатель водосборного поддона	1
15.2	Конденсатор двигателя	1	36	Водосборный поддон в сборе	1
15.3	Соединение проводки	1	37	Пластиковая крышка	1
15.4	Соединение проводки	1	38	Двигатель	1
15.5	Трансформатор	1	39	Панель в сборе	1
16	Крышка левая	1	40	Пульт дистанционного управления	1
17	Монтажная плата	1	41	Установочный кронштейн	1
18	Опорная плита в сборе	1	42	Датчик комнатной температуры в сборе	1
19	Крышка задняя	1	43	Датчик температуры в сборе	1

9.6 АСТ-48HE1-R









№	Наименование детали	Кол-во	№	Наименование детали	Кол-во
1	Решетка	2	21	Спиральный кожух	1
2	Хомут двигателя	2	22	Средняя поперечина	1
3	Хомут двигателя	2	23	Крышка корпуса электрических деталей	1
4	Кронштейн фильтра	2	24	Корпус электрических деталей в сборе	1
5	Монтажная плата	1	24.1	Главный контроллер в сборе	1
6	Монтажная плата	1	24.2	Конденсатор двигателя	1
7	Кронштейн фильтра	2	24.3	Соединение проводки	1
8	Правая герметичная панель	1	24.4	Соединение проводки	1
9	Левая герметичная панель	1	24.5	Трансформатор	1
10	Панель хомута трубы	1	25	Пенопластовый контейнер	1
11	Крышка	1	26	Крышка верхняя в сборе	1
12	Крышка левая	1	27	Водосборный поддон в сборе	1
13	Дисплейная плата в сборе	1	28	Пластиковая крышка	1
14	Каркас установки дисплея	1	29	Пенопластовый контейнер	1
15	Воздухоотвод в сборе	1	30	Фильтр	1
15.1	Дисплейная плата в сборе	1	31	Испаритель в сборе	1
16	Опорная панель в сборе	1	31.1	Датчик температуры в сборе	1
17	Пластиковый вентилятор	4	32	Дистанционный пульт управления	1
18	Спиральный кожух	4	33	Установочный контейнер	1
19	Двигатель	2	34	Датчик комнатной температуры в сборе	1
20	Кронштейн двигателя	2			1

9.7 ACT-60HE1-R



№	Наименование детали	Кол-во	№	Наименование детали	Кол-во
1	Решетка в сборе	2	21	Спиральный кожух	1
2	Хомут двигателя	2	22	Средняя поперечина	1
3	Хомут двигателя	2	23	Крышка корпуса электрических деталей	1
4	Кронштейн фильтра	2	24	Корпус электрических деталей в сборе	1
5	Монтажная плата	1	24.1	Главный контроллер в сборе	1
6	Монтажная плата	1	24.2	Конденсатор двигателя	1
7	Кронштейн фильтра	2	24.3	Соединение проводки	1
8	Правая герметичная панель	1	24.4	Соединение проводки	1
9	Левая герметичная панель	1	24.5	Трансформатор	1
10	Панель хомута трубы	1	25	Пенопластовый контейнер	1
11	Крышка	1	26	Крышка верхняя в сборе	1
12	Крышка левая	1	27	Водосборный поддон в сборе	1
13	Дисплейная плата в сборе	1	28	Пластиковая крышка	1
14	Каркас установки дисплея	1	29	Пенопластовый контейнер	1
15	Рама воздухоотвода в сборе	1	30	Фильтр	1
15.1	Дисплейная плата в сборе	1	31	Испаритель в сборе	1
16	Опорная панель в сборе	1	31.1	Датчик температуры в сборе	1
17	Пластиковый вентилятор	4	32	Дистанционный пульт управления	1
18	Спиральный кожух	4	33	Установочный контейнер	1
19	Двигатель	2	34	Датчик комнатной температуры в сборе	1
20	Кронштейн двигателя	2			

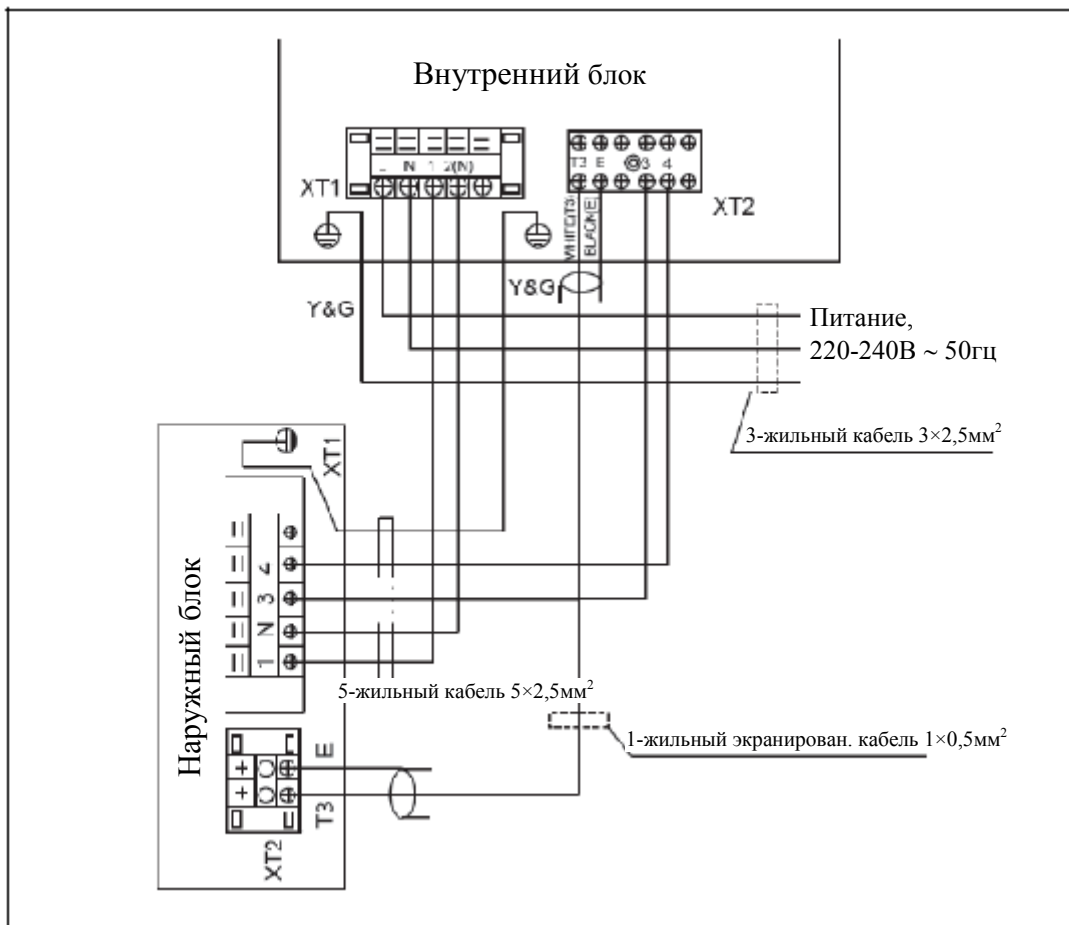
10. Принадлежности

	Наименование	Форма	Количество
Фитинги	1. Крюк		2
	2. Подвесной кронштейн		2
Пульт дистанционного управления и его каркас	3. Пульт дистанционного управления		1
	4. Держатель пульта дистанционного управления		1
	5. Установочный винт (ST2.9×10-C-H)		2
	6. Сухие алкалиновые аккумуляторы (AM4)		2
Прочее	7. Руководство пользователя	_____	1
	8. Руководство по монтажу	_____	1
	9. Руководство на дистанционный пульт управления	_____	1

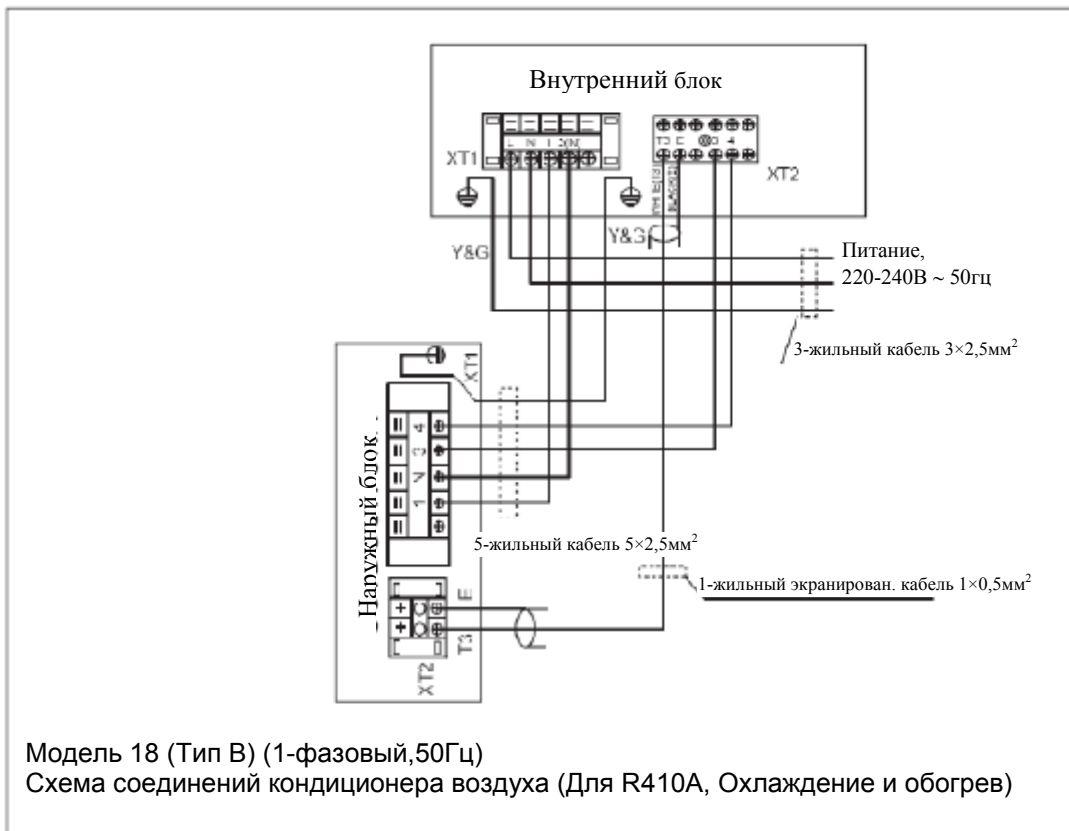
11. Характеристики мощности

Тип		12000-18000БТЕ/ч	24000-36000БТЕ/ч	30000-60000БТЕ/ч
Мощность	Фаза	1 фаза	1 фаза	3 фазы
	Частота и напряжение	220-240В, 50гц	220-240В, 50гц	380-415В, 50гц
Прерыватель цепи/ Предохранитель (А)		20/16	40/25	40/20
Силовая проводка внутреннего блока (мм ²)		3×2,5	3×2,5	5×2,5
Соединительная проводка внутреннего/наружного блока (мм ²)	Провода заземления	2,5	2,5	2,5
	Силовая проводка наружного блока	_____	3×2,5	5×2,5
	Сильный эл. сигнал	3×2,5	3×2,5	3×2,5
	Слабый эл. сигнал	1-жильный экранированный провод 1×0,5	1-жильный экранированный провод 1×0,5	_____

12. Внешняя электропроводка АСТ-12HE1



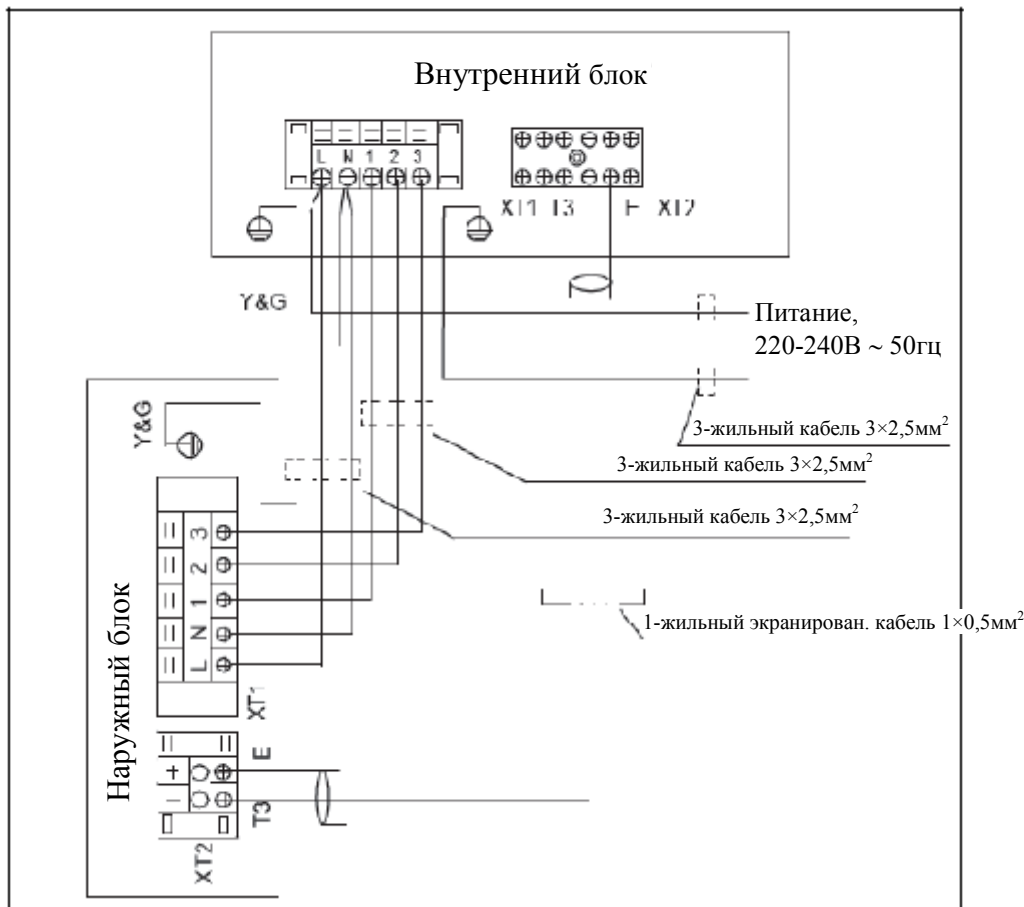
АСТ-18HE1-Q



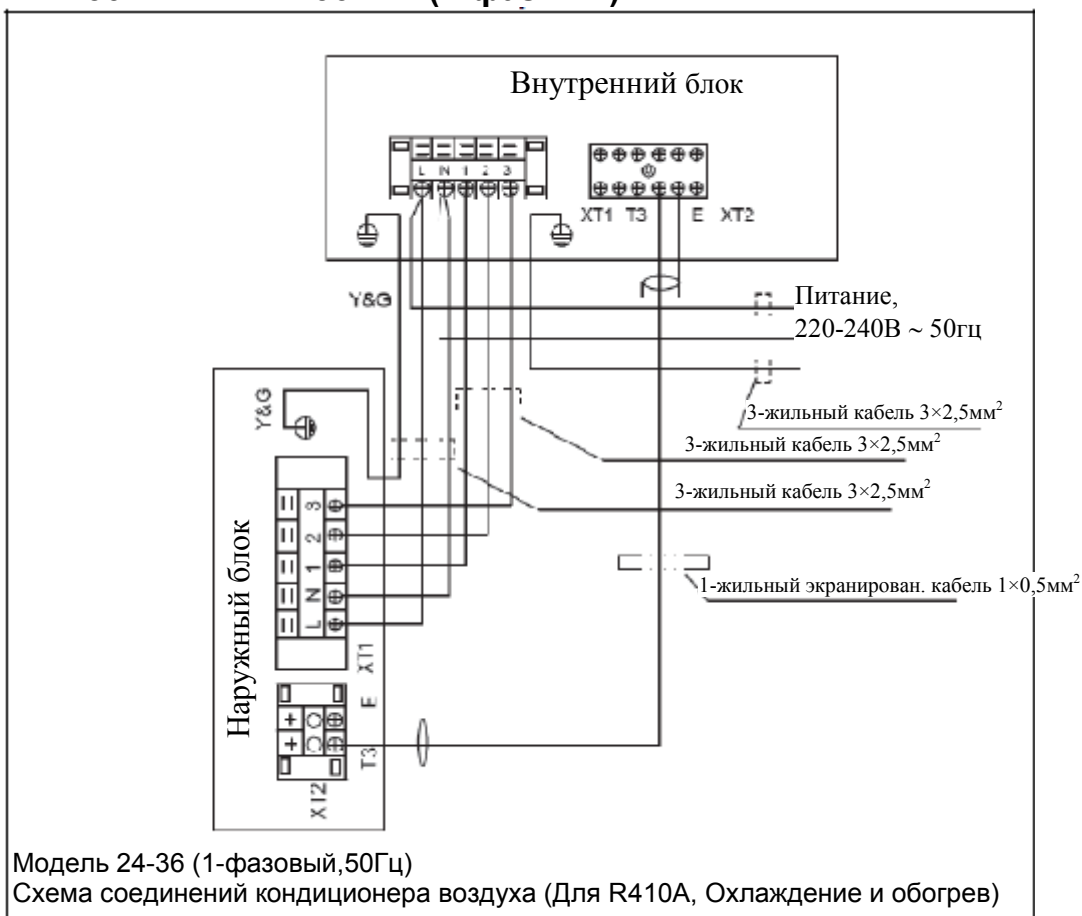
Модель 18 (Тип В) (1-фазовый, 50Гц)

Схема соединений кондиционера воздуха (Для R410A, Охлаждение и обогрев)

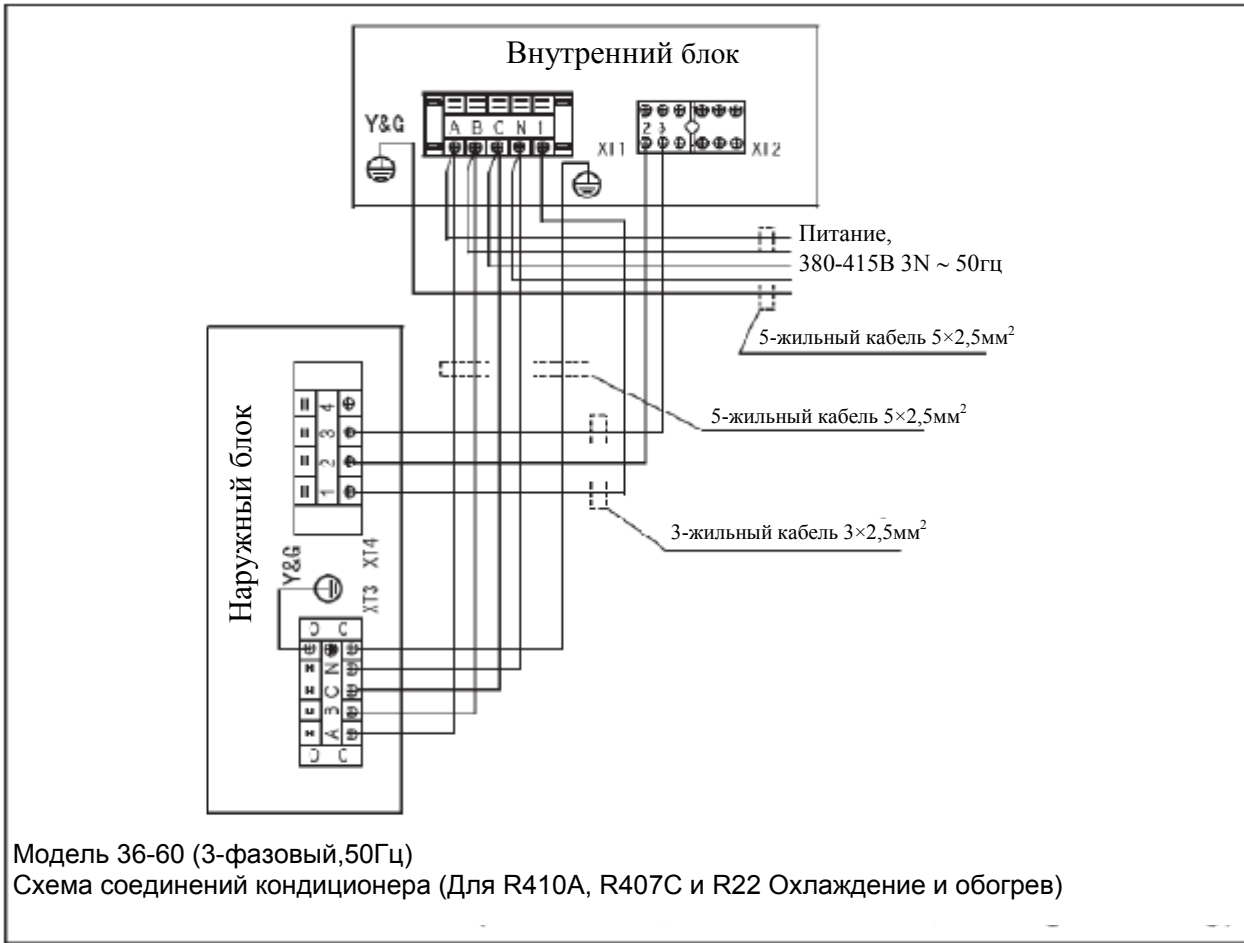
ACT-24HE1-Q



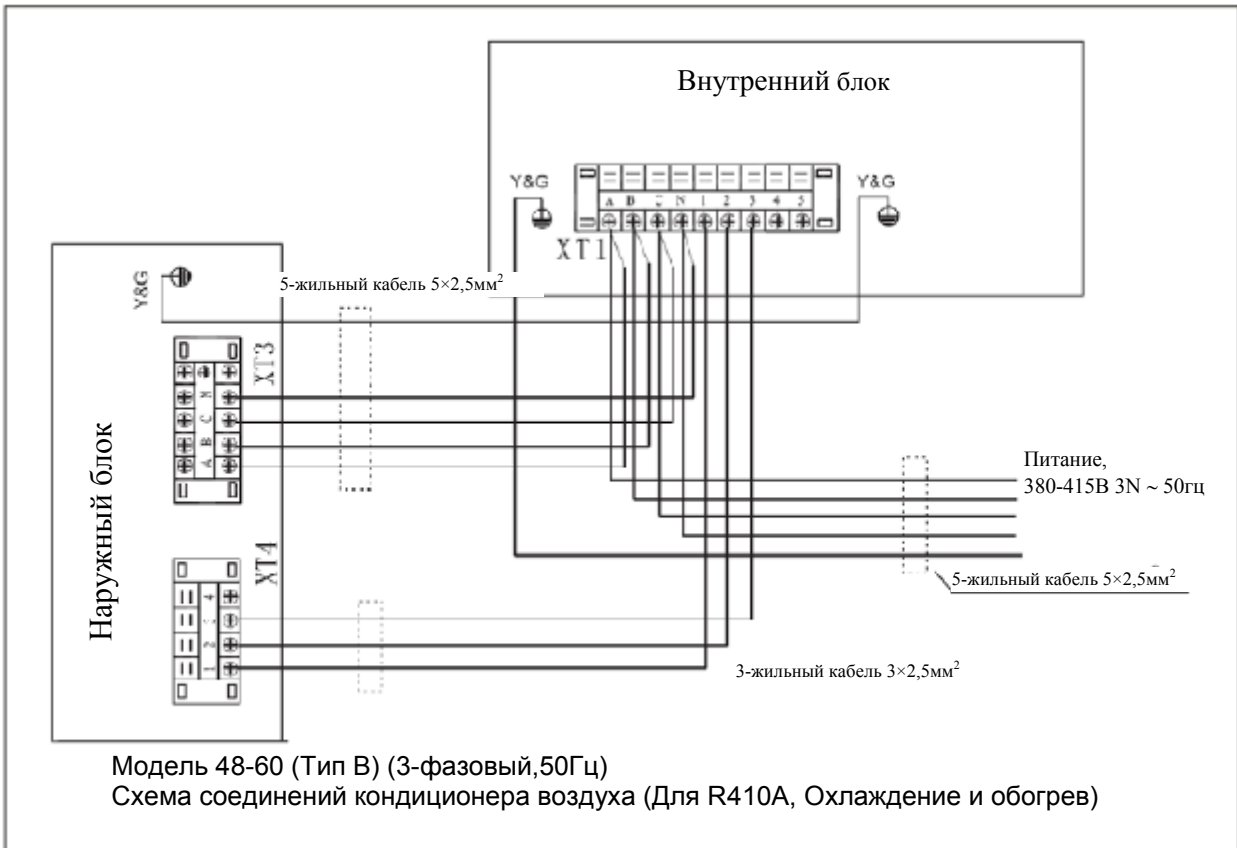
ACT-30HE1 ACT-36HE1 (1-фазный)



ACT-30HE1-R ACT-36HE1-R (3-фазный)



ACT-48HE1-R ACT-60HE1-R



Наружные блоки

1. Технические характеристики.....	2
2. Габаритные размеры.....	7
3. Зона обслуживания.....	8
4. Схемы электрических соединений	9
5. Электрические характеристики	13
6. Предельные эксплуатационные параметры.....	13
7. Шумовые характеристики.....	14
8. Трехмерное изображение деталей изделия	16

※Технические характеристики, конструкционные особенности и сведения, представленные в настоящем руководстве, могут быть изменены без уведомления о модификации изделия.

1. Технические характеристики

Модель		ACX-12HE1		
Код		220075100110		
Электропитание	В-фаз-Гц	220~240-1-50		
Макс. потребляемая мощность	Вт	1500		
Макс. ток на входе	А	7,0		
Пусковой ток	А	26		
Компрессор	Модель	2PA140X2C-4FT		
	Тип	РОТОРНЫЙ		
	Производитель	JAX-TOSHIBA		
	Поставщик	JAX-TOSHIBA		
	Производительность	БТЕ/ч	11567	
	Входная мощность	Вт	1150	
	Номинальный ток (RLA)	А	5,3	
	Ток при замкнутом роторе (LRA)	А	29,9	
	Тепловая защита	Внутренняя		
	Конденсатор	мкФ	35мкФ/440-450В	
	Фреон	мл	ESTEL OIL VG74, 480	
Электродвигатель вентилятора наружного блока	Модель	YDK24-6F		
	Тип	Двигатель пер.т.		
	Производитель	Welling		
	Входная мощность	Вт	58	
	Конденсатор	мкФ	2,5мкФ/450В	
	Скорость	об/мин	800	
Змеевик наружного блока	Количество рядов	2		
	Шаг трубы(а) x шаг рядов(б)	мм	25,4×22	
	Шаг ламелей	мм	1,7	
	Тип ламелей	Гидрофильный алюминий		
	Наружн. диаметр и тип труб	мм	φ7 медная труба с внутренней разделкой кромок	
	Длина x Высота x Ширина змеевика	мм	755×504×26,74	
	Количество контуров	2		
Расход воздуха наружного блока	м ³ /ч	2100		
Уровень шума наружного блока (звуковое давление)	дБ(А)	43		
Наружный блок	Размеры (Ш×В×Г)	мм	838(780)×547×250	
	Упаковка (Ш×В×Г)	мм	910×575×335	
	Вес нетто/брутто	кг	37/39	
Хладагент	Тип	R410A		
	Объем заправки	г	1120	
Расчетное давление	МПа	4,4/2,6		
Трубопровод хладагента	Жидкая/Газообразная фаза	мм	φ6,4/φ12,7	
	Макс. длина трубы	м	15	
	Макс. разность высот	м	8	
Температура окружающей среды	°С	охлаждение: 18~43; обогрев: -7~24		

Модель			ACX-18HE1-Q	ACX-24HE1-Q
Код			220037802190	220075301210
Электропитание	В-фаз-Гц		220~240-1-50	220~240-1-50
Макс. потребляемая мощность	Вт		2950	3450
Макс. ток на входе	А		15	18
Пусковой ток	А		40	67
Компрессор	Модель		PA225X2CS-4KU1	PA290X3CS-4MU1
	Тип		Роторный	Роторный
	Производитель		JAX-Toshiba	JAX-Toshiba
	Производительность	БТЕ/ч	18493	24498
	Входная мощность	Вт	1855	2430
	Номинальный ток (RLA)	А	8,7	11,4
	Ток при замкнутом роторе (LRA)	А	36,8	61
	Тепловая защита		Внутренняя	Внутренняя
	Конденсатор	мкФ	50/440В-450В	50/440В-450В
Фреон	мл	750	950	
Электродвигатель вентилятора наружного блока	Модель		YDK48-6H(A)	YDK100-6D
	Тип		Двигатель пер.т.	Двигатель пер.т.
	Входная мощность	Вт	110	169
	Конденсатор	мкФ	3/450В	5/450В
Змеевик наружного блока	Скорость	об/мин	890	900
	Количество рядов		2	2
	Шаг трубы(а) x шаг рядов(б)	мм	21×13,37	21×13,37
	Шаг ламелей	мм	1,4	1,4
	Тип ламелей		Гидрофильный алюминий	Гидрофильный алюминий
	Наружн. диаметр и тип труб	мм	φ7 медная труба с внутренней разделкой кромок	φ7 медная труба с внутренней разделкой кромок
	Длина x Высота x Ширина змеевика	мм	658×546×26,74	785×651×26,74
Количество контуров		4	4	
Расход воздуха наружного блока	м ³ /ч		2000	3000
Уровень шума наружного блока (звуковое давление)	дБ(А)		60	63
Наружный блок	Размеры (Ш×В×Г)	мм	824(762)×593×282	915(842)×695×324
	Упаковка (Ш×В×Г)	мм	887×645×335	965×755×395
	Вес нетто/брутто	кг	39/42	53/57
Хладагент	Тип		R410A	R410A
	Объем заправки	г	1400	1900
Расчетное давление	МПа		4,2/1,5	4,2/1,5
Трубопровод хладагента	Жидкая/Газообразная фаза	мм	φ6,4/φ12,7	φ9,5/φ15,9
	Макс. длина трубы	м	25	25
	Макс. разность высот	м	15	15
Температура окружающей среды	°С		охлаждение: 18~43; обогрев: -7~24	охлаждение: 18~43; обогрев: -7~24

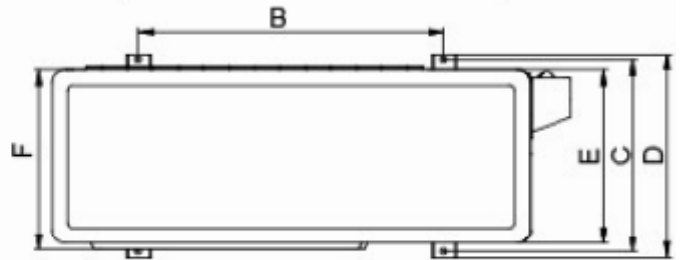
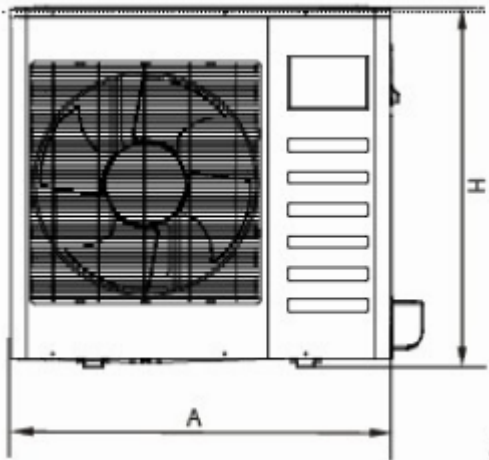
Модель			ACX-30HE1	ACX-30HE1-R
Код			220075400010	220075400020
Электропитание	В-фаз-Гц		220~240-1-50	380~415-3-50
Макс. потребляемая мощность	Вт		4620	4620
Макс. ток на входе	А		2197	7,1
Пусковой ток	А		40	61
Компрессор	Модель		C-SBN301H5D	C-SBN303H8D
	Тип		Спиральный	Спиральный
	Производитель		SANYO	SANYO
	Производительность	БТЕ/ч	31902	33438
	Входная мощность	Вт	3750	3650
	Номинальный ток (RLA)	А	18,1	6,58
	Ток при замкнутом роторе (LRA)	А	112	48
	Тепловая защита		Внутренняя	Внутренняя
	Конденсатор	мкФ	60/450В	/
	Фреон	мл	FV68S, 1700	FV68S, 1700
Электродвигатель вентилятора наружного блока	Модель		YDK250-6D	YDK250-6D
	Тип		Двигатель пер.т.	Двигатель пер.т.
	Входная мощность	Вт	304	304
	Конденсатор	мкФ	10мкФ±5% 450В	10мкФ±5% 450В
	Скорость	об/мин	740	740
Змеевик наружного блока	Количество рядов		1,6	1,6
	Шаг трубы(а) x шаг рядов(б)	мм	22×19,05	22×19,05
	Шаг ламелей	мм	1,6	1,6
	Тип ламелей		Гидрофильный алюминий	Гидрофильный алюминий
	Наружн. диаметр и тип труб	мм	φ7,94 медная труба с внутренней разделкой кромок	φ7,94 медная труба с внутренней разделкой кромок
	Длина x Высота x Ширина змеевика	мм	727×902×38,1	727×902×38,1
	Количество контуров		7	7
Расход воздуха наружного блока	м ³ /ч		5000	3000
Уровень шума наружного блока (звуковое давление)	дБ(А)		57	63
Наружный блок	Размеры (Ш×В×Г)	мм	1075(990)×966×354	1075(990)×966×354
	Упаковка (Ш×В×Г)	мм	1120×1100×435	1120×1100×435
	Вес нетто/брутто	кг	94/104	99/104
Хладагент	Тип		R410A	R410A
	Объем заправки	г	3100	3100
Расчетное давление	МПа		4,2/1,5	4,2/1,5
Трубопровод хладагента	Жидкая/Газообразная фаза	мм	φ12,7/φ19	φ12,7/φ19
	Макс. длина трубы	м	30	30
	Макс. разность высот	м	20	20
Температура окружающей среды	°С		охлаждение: 18~43; обогрев: -7~24	охлаждение: 18~43; обогрев: -7~24

Модель		ACX-36HE1-Q	ACX-36HE1-R	
Код		220075500672	220075500682	
Электропитание	В-фаз-Гц	220~240-1-50	380~415-3-50	
Макс. потребляемая мощность	Вт	4950	4950	
Макс. ток на входе	А	30	10	
Пусковой ток	А	100	61	
Компрессор	Модель	C-SBN301H5D	C-SBN303H8D	
	Тип	Спиральный	Спиральный	
	Производитель	SANYO	SANYO	
	Производительность	БТЕ/ч	31902	33438
	Входная мощность	Вт	3750	3650
	Номинальный ток (RLA)	А	18,1	6,58
	Ток при замкнутом роторе (LRA)	А	112	48
	Тепловая защита		Внутренняя	Внутренняя
	Конденсатор	мкФ	60/450В	/
	Фреон	мл	FV68S, 1700	FV68S, 1700
Электродвигатель вентилятора наружного блока	Модель	YDK250-6D	YDK250-6D	
	Тип	Двигатель пер.т.	Двигатель пер.т.	
	Входная мощность	Вт	304	304
	Конденсатор	мкФ	10мкФ±5% 450В	10мкФ±5% 450В
Змеевик наружного блока	Скорость	об/мин	740	740
	Количество рядов		2	2
	Шаг трубы(а) x шаг рядов(б)	мм	21×13,37	21×13,37
	Шаг ламелей	мм	1,4	1,4
	Тип ламелей		Гидрофильный алюминий	Гидрофильный алюминий
	Наружн. диаметр и тип труб	мм	φ7 медная труба с внутренней разделкой кромок	φ7 медная труба с внутренней разделкой кромок
	Длина x Высота x Ширина змеевика	мм	890×441×26,74+ 890×462×26,74	890×441×26,74+ 890×462×26,74
Количество контуров		7	7	
Расход воздуха наружного блока	м ³ /ч	5300	5300	
Уровень шума наружного блока (звуковое давление)	дБ(А)	67	67	
Наружный блок	Размеры (Ш×В×Г)	мм	1075(990)×966×354	1075(990)×966×354
	Упаковка (Ш×В×Г)	мм	1120×1100×435	1120×1100×435
	Вес нетто/брутто	кг	94/98	92/96
Хладагент	Тип		R410A	R410A
	Объем заправки	г	2900	2900
Расчетное давление	МПа	4,2/1,5	4,2/1,5	
Трубопровод хладагента	Жидкая/Газообразная фаза	мм	φ12,7/φ19	φ12,7/φ19
	Макс. длина трубы	м	30	30
	Макс. разность высот	м	20	20
Температура окружающей среды	°С	охлаждение: 18~43; обогрев: -7~24	охлаждение: 18~43; обогрев: -7~24	

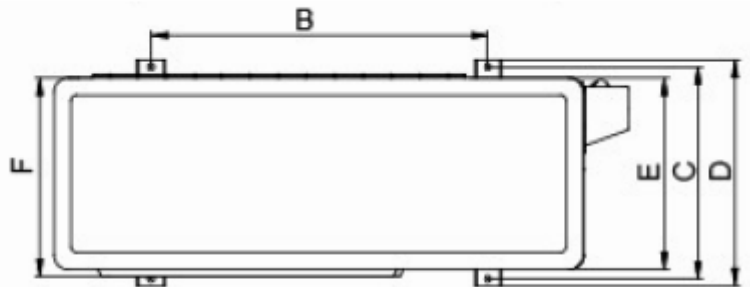
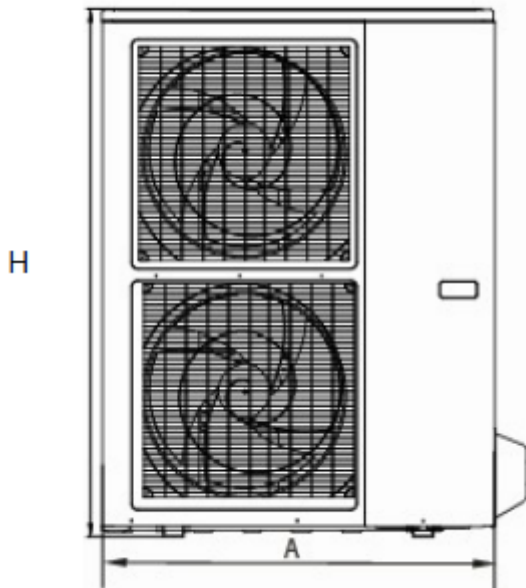
Модель			ACX-48HE1-R	ACX-60HE1-R
Код			220075701250	220075800650
Электропитание	В-фаз-Гц		380~415-3-50	380~415-3-50
Макс. потребляемая мощность	Вт		6300	7500
Макс. ток на входе	А			12,8
Пусковой ток	А		66	52
Компрессор	Модель		C-SBN373H8D	C-SBN453H8D
	Тип		Спиральный	Спиральный
	Производитель		Sanyo	Sanyo
	Производительность	БТЕ/ч	48109	55956,8
	Входная мощность	Вт	4750	5750
	Номинальный ток (RLA)	А	8,22	9,77
	Ток при замкнутом роторе (LRA)	А	66	67
	Тепловая защита		Внутренняя	Внутренняя
	Конденсатор	мкФ	/	/
	Фреон	мл	FV68S, 1700	FV68S, 1700
Электродвигатель вентилятора наружного блока	Модель		YDK65-6-1+ YDK65-6F-1	YDK65-6+ YDK65-6F
	Тип		Двигатель пер.т.	Двигатель пер.т.
	Входная мощность	Вт	171+171	148+140
	Конденсатор	мкФ	4/450В	3,5/450В
	Скорость	об/мин	825	800
Змеевик наружного блока	Количество рядов		2	2
	Шаг трубы(а) x шаг рядов(б)	мм	21×13,37	22×19,05
	Шаг ламелей	мм	1,4	1,6
	Тип ламелей		Гидрофильный алюминий	Гидрофильный алюминий
	Наружн. диаметр и тип труб	мм	φ7 медная труба с внутренней разделкой кромок	φ7,94 медная труба с внутренней разделкой кромок
	Длина x Высота x Ширина змеевика	мм	840×1113×26,74	845×1100×38,1
	Количество контуров		4	8
Расход воздуха наружного блока	м ³ /ч		8000	6850
Уровень шума наружного блока (звуковое давление)	дБ(А)		64	64
Наружный блок	Размеры (Ш×В×Г)	мм	986(900)×1167×340	986(900)×1167×340
	Упаковка (Ш×В×Г)	мм	1032×1307×443	1032×1307×443
	Вес нетто/брутто	кг	110/115	93/99
Хладагент	Тип		R410A	R410A
	Объем заправки	г	3250	3200
Расчетное давление	МПа		4,2/1,5	4,2/1,5
Трубопровод хладагента	Жидкая/Газообразная фаза	мм	φ12,7/φ19	φ12,7/φ19
	Макс. длина трубы	м	50	30
	Макс. разность высот	м	25	20
Температура окружающей среды	°С		охлаждение: 18~43; обогрев: -7~24	охлаждение: 18~43; обогрев: -7~24

2. Габаритные размеры

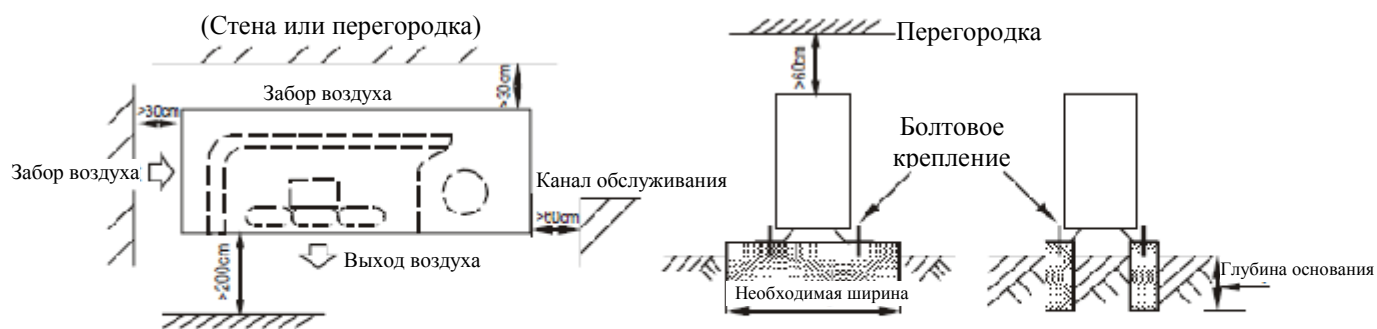
Модель	A	B	C	D	E	F	G
ACX-12HE1	780	548	266	300	241	250	547
ACX-18HE1-Q	762	530	290	315	270	282	593
ACX-24HE1-Q	842	560	335	360	312	324	695
ACX-30HE1	990	624	366	396	340	354	966
ACX-30HE1-R	990	624	366	396	340	354	966
ACX-36HE1-Q	990	624	366	396	340	354	966
ACX-36HE1-R	990	624	366	396	340	354	966



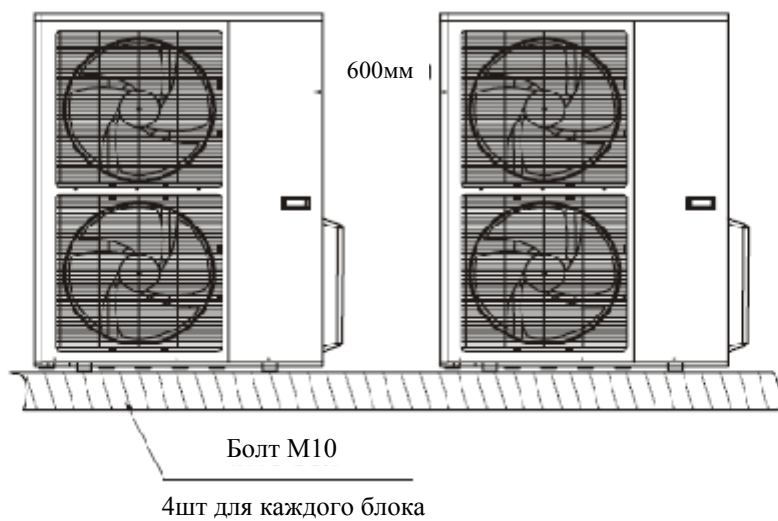
Модель	A	B	C	D	E	F	G
ACX-48HE1-R	900	590	378	400	330	340	1167
ACX-60HE1-R	900	590	378	400	330	340	1167



3. Зона обслуживания

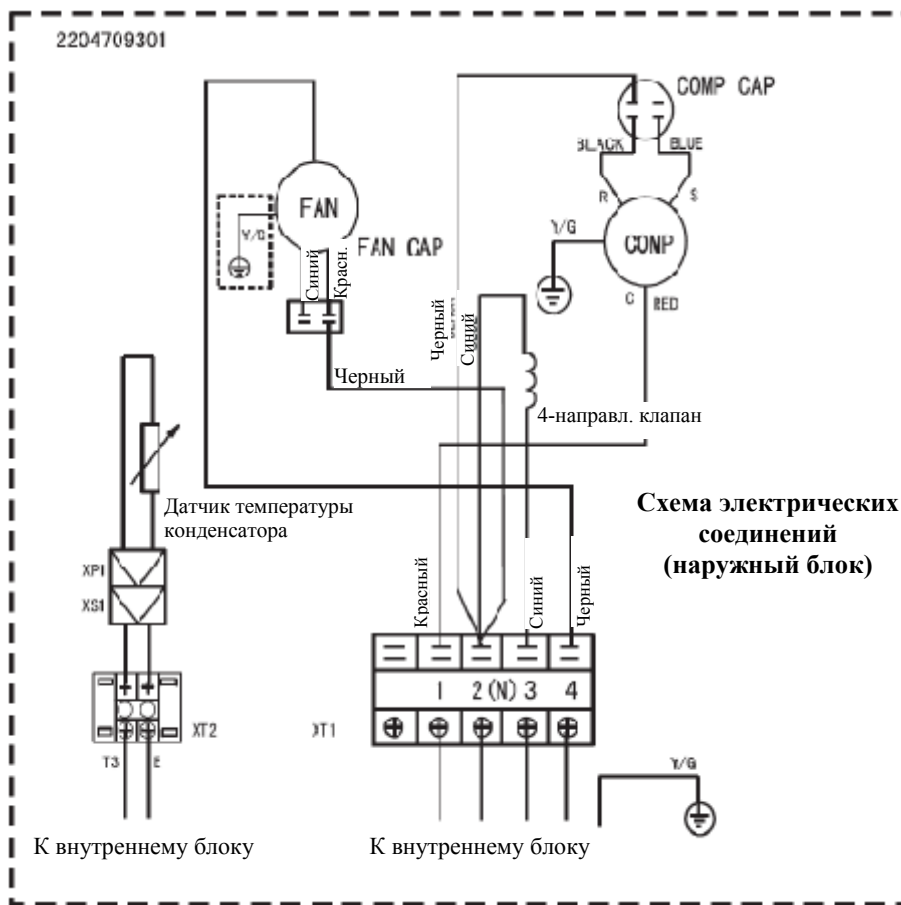


Расстояние между 2 наружными блоками должно составлять 600мм

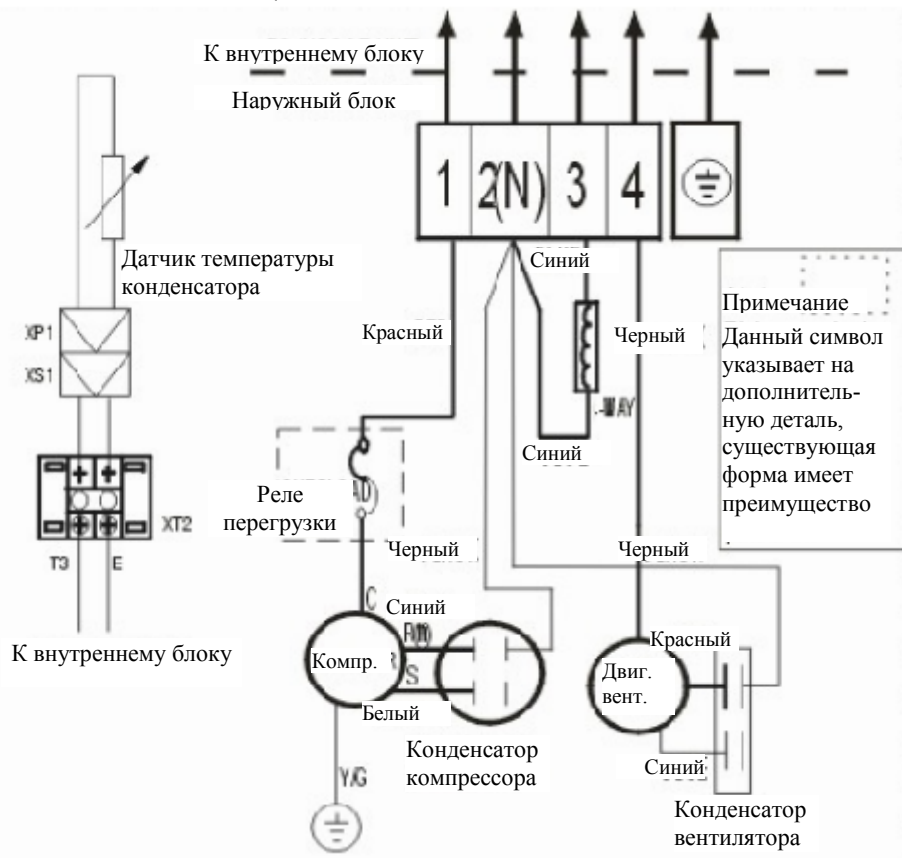


4. Схемы электрических соединений

4.1 ACX-12HE1



4.2 ACX-18HE1-Q



4.3 ACX-24HE1-Q

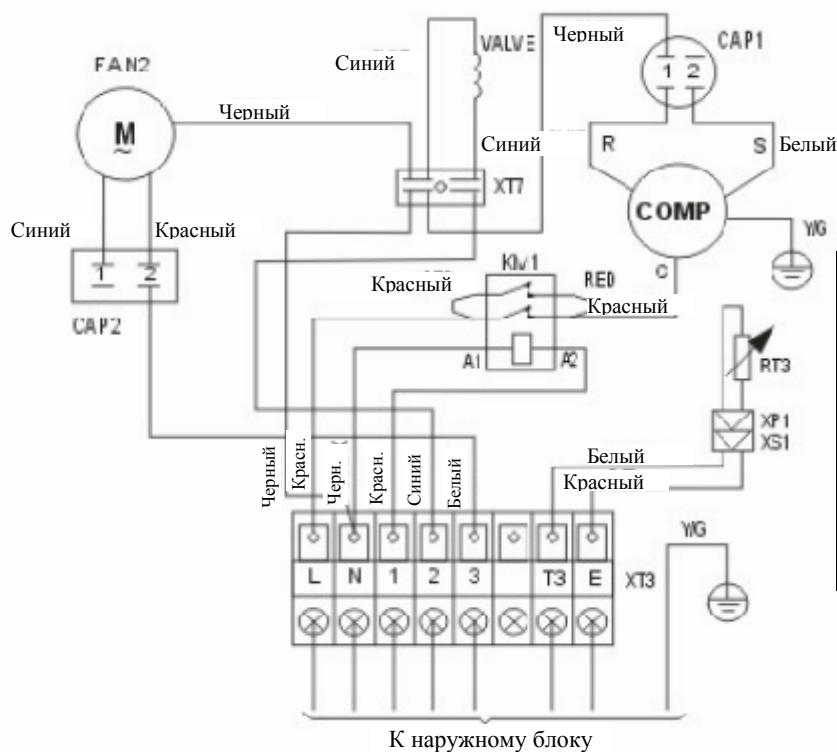


Схема электрических соединений (наружный блок)

Код	Название детали
COMP	Компрессор
CAP1	Конденсатор компрессора
FAN2	Наружный блок вентилятора
CAP2	Конденсатор наружного вентилятора
XT3	Клемма на 8-выходов
XT7	Промежуточная клемма
VALVE	Обратный клапан
XP1, XS1	Разъемы
RT3	Датчик темп. трубы
KM1	Контактор пер.т.

4.4 ACX-30HE1 ACX-36HE1-Q

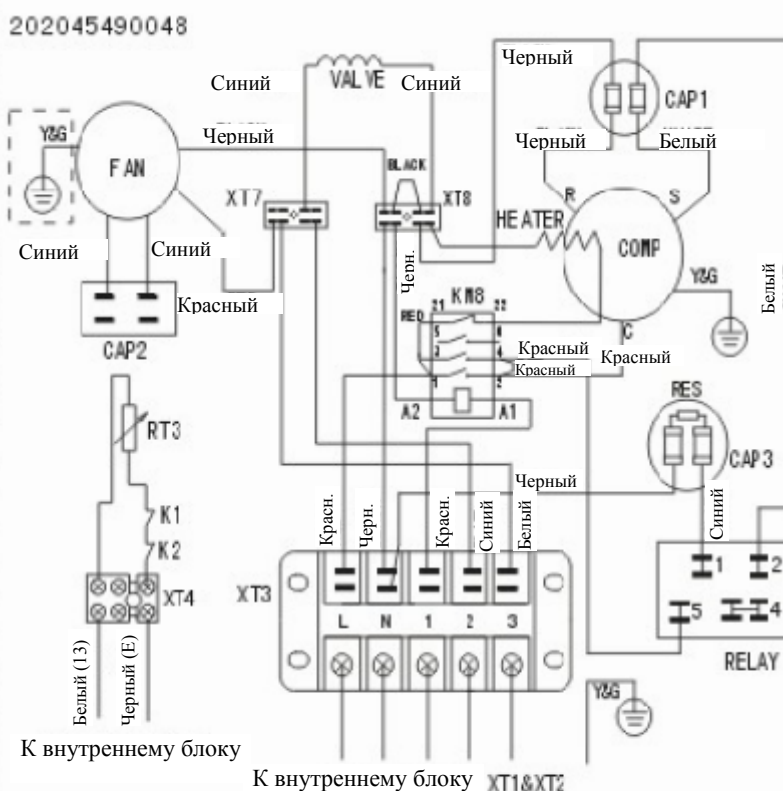
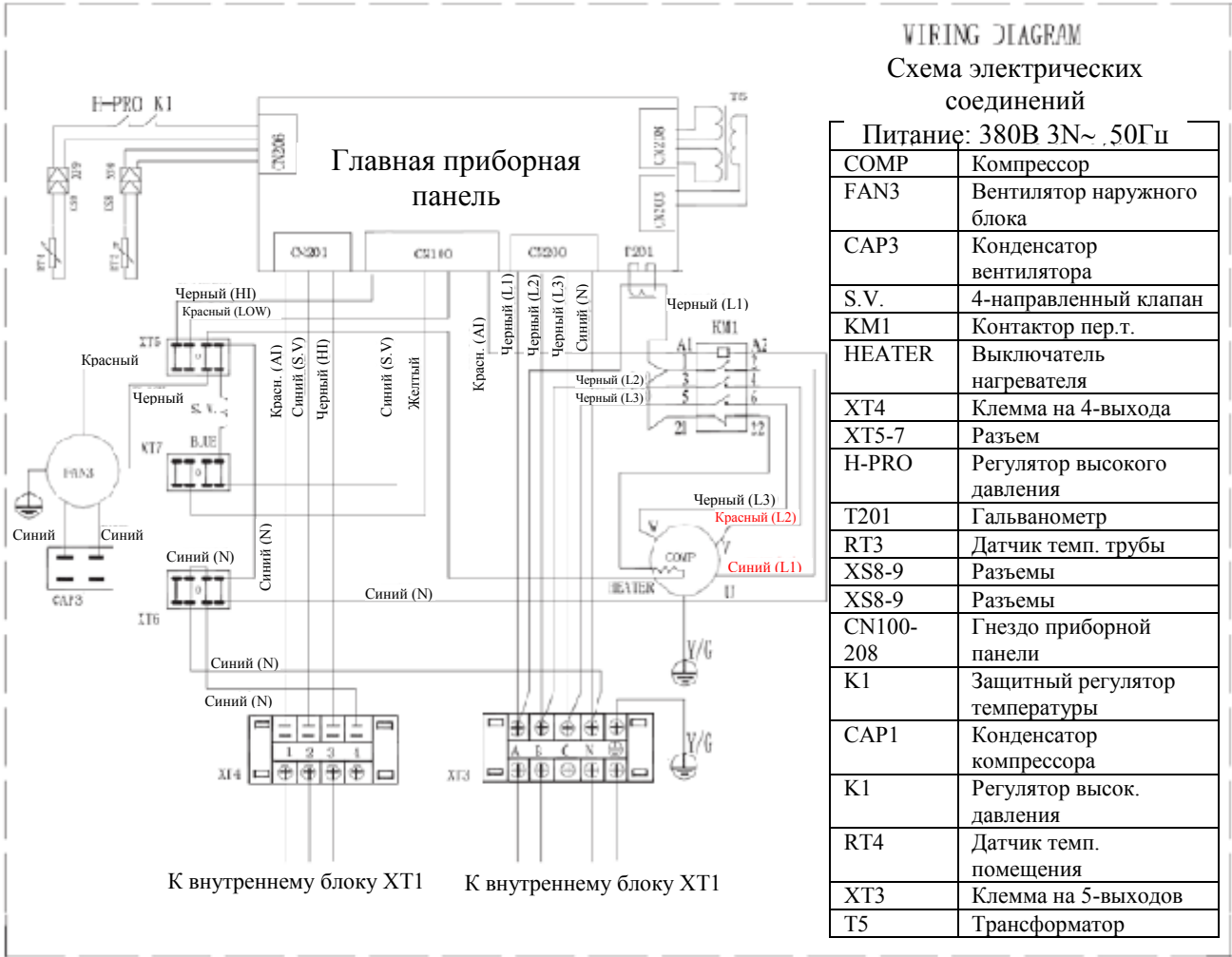


Схема электрических соединений (наружный блок)

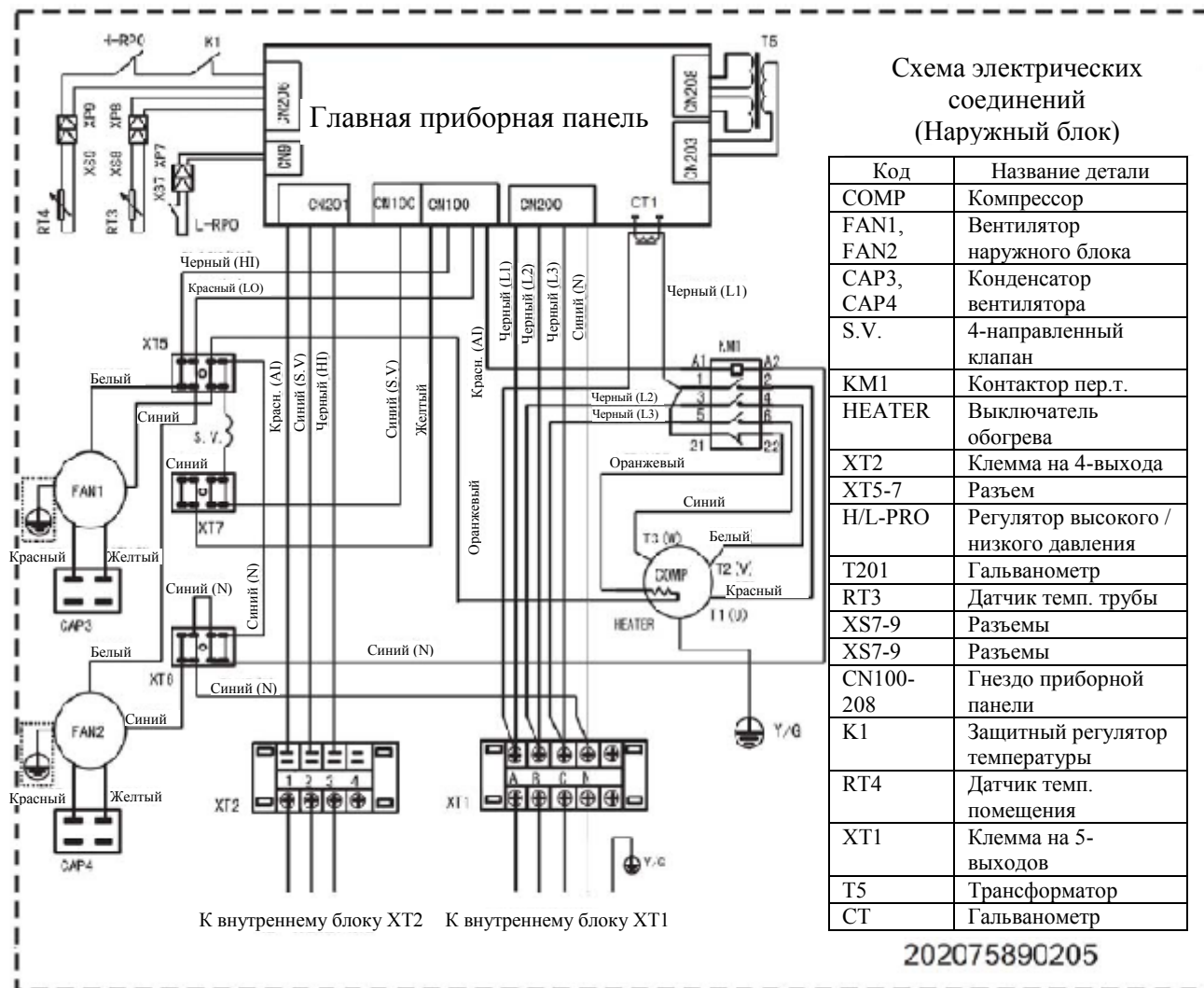
Код	Название детали
HEATER	Выключатель нагревателя
FAN	Вентилятор наружного блока
COMP	Компрессор
CAP1	Конденсатор компрессора
CAP2	Конденсатор вентилятора
XT1	Клемма на 5-выходов
XT3	Клемма на 3-выхода
XT7, XT8	Промежуточная клемма
VALVE	Обратный клапан
K1	Регулятор темп. газа
RT3	Датчик темп. трубы
KM8	Контактор пер.т.
K1	Регулятор высок. давления
CAP3	Пусковой конденсатор
RELAY	Пусковое реле
RES	Разрядное сопротивление

ВНИМАНИЕ: При использовании внутреннего блока серии T1, T2 и DL провода от XT3 следует подключать к соответствующему разъему клеммы XT1 на внутреннем блоке!

4.5 ACX-30HE1-R ACX-36HE1-R



4.6 ACX-48HE1-R ACX-60HE1-R



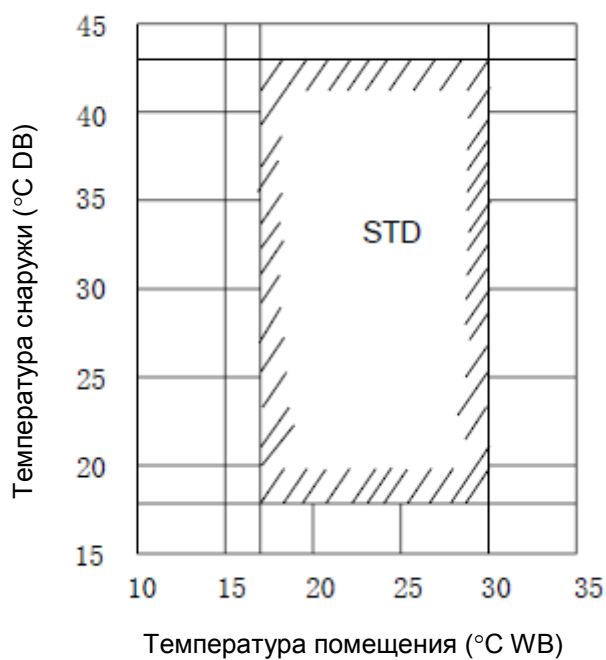
5. Электрические характеристики

Модель	Наружный блок			
	Гц	Напряжение	Мин.	Макс.
ACX-12HE1	50	220~240В	198В	254В
ACX-18HE1-Q	50	220~240В	198В	254В
ACX-24HE1-Q	50	220~240В	198В	254В
ACX-30HE1	50	220~240В	198В	254В
ACX-30HE1-R	50	380~415В	342В	418В
ACX-36HE1-Q	50	220~240В	198В	254В
ACX-36HE1-R	50	380~415В	342В	418В
ACX-48HE1-R	50	380~415В	342В	418В
ACXA-60HE1-R	50	380~415В	342В	418В

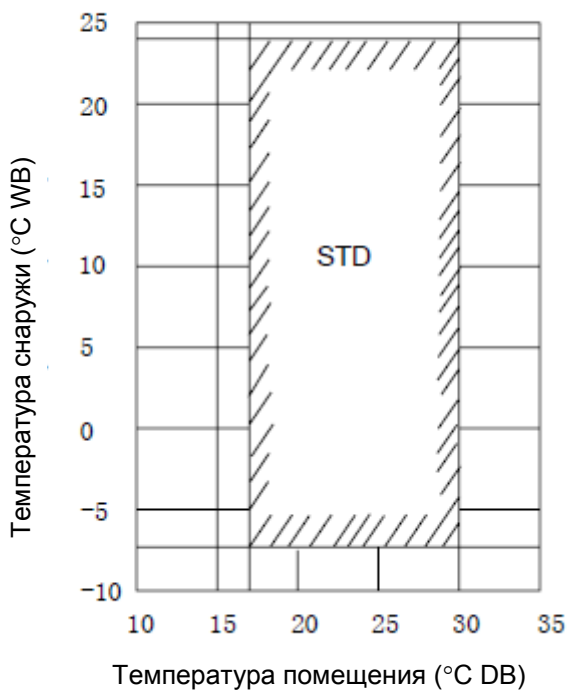
6. Предельные эксплуатационные параметры

Режим работы	Температура снаружи (°C)	Температура помещения (°C)
Работа на охлаждение	18~43	17~30
Работа на обогрев	-7~24	17~30

Охлаждение



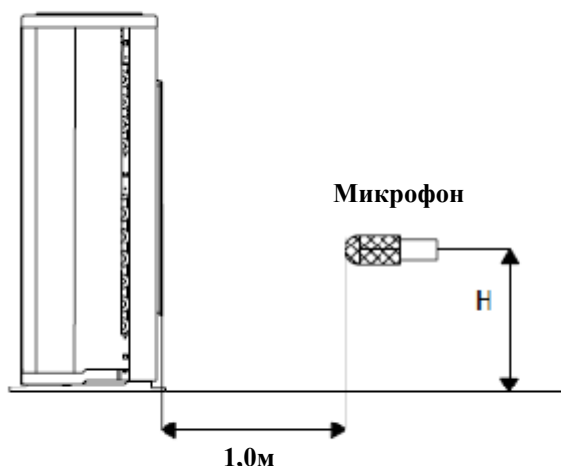
Обогрев



7. Шумовые характеристики

Для 12000-36000 БТЕ/ч

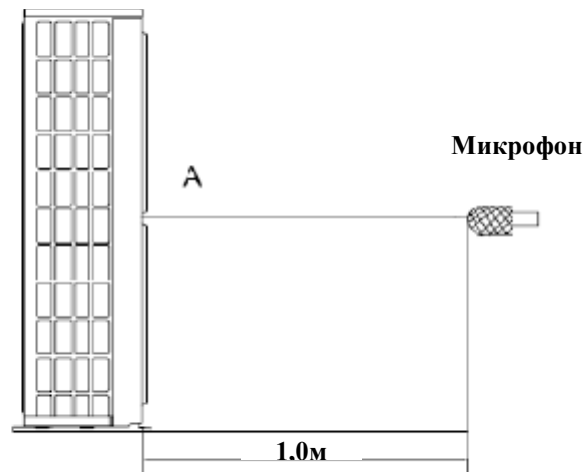
Наружный блок



Примечание: $H=0,5 \times$ высота наружного блока

Для 48000, 60000 БТЕ/ч

Наружный блок

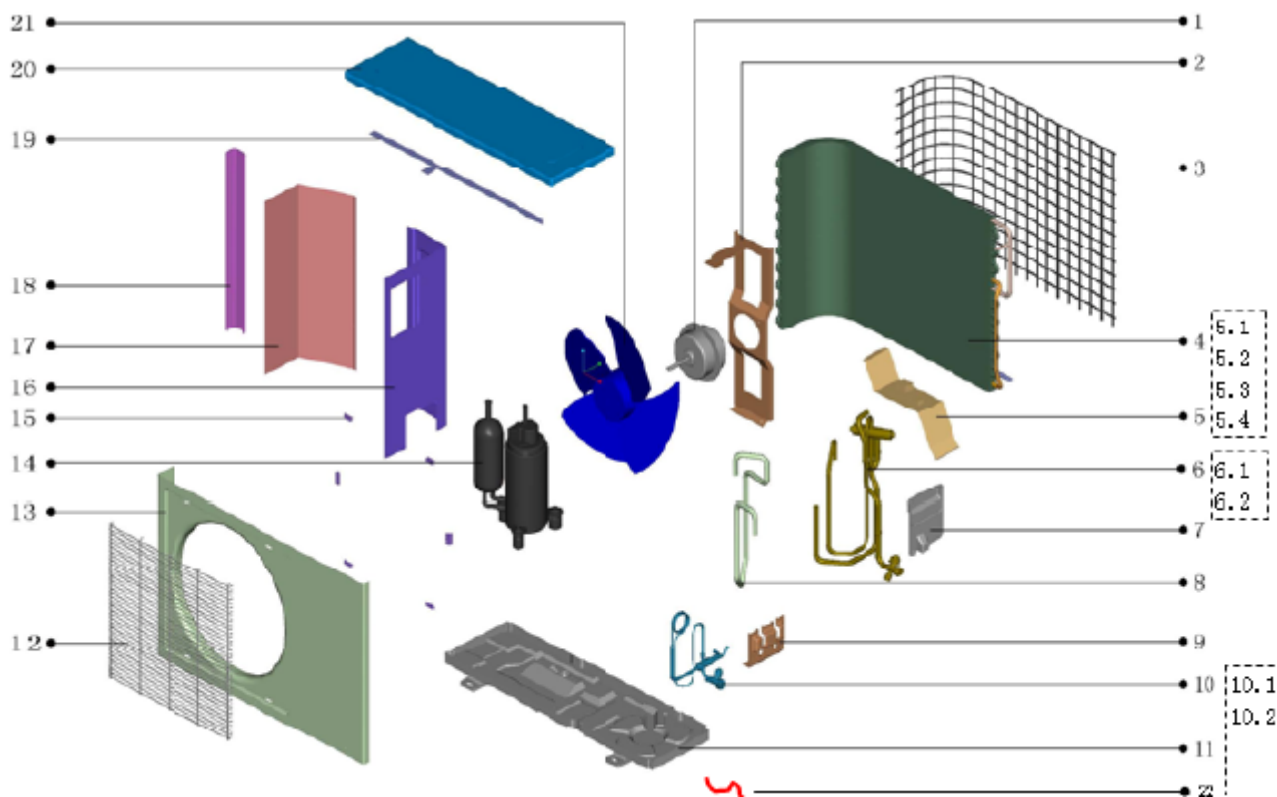


Примечание: Точка А находится по центру панели наружного блока

Модель	Уровень шума дБ(А)
АСХ-12НЕ1	43
АСХ-18НЕ1-Q	60
АСХ-24НЕ1-Q	63
АСХ-30НЕ1	57
АСХ-30НЕ1-R	57
АСХ-36НЕ1-Q	67
АСХ-36НЕ1-R	67
АСХ-48НЕ1-R	64
АСХА-60НЕ1-R	64

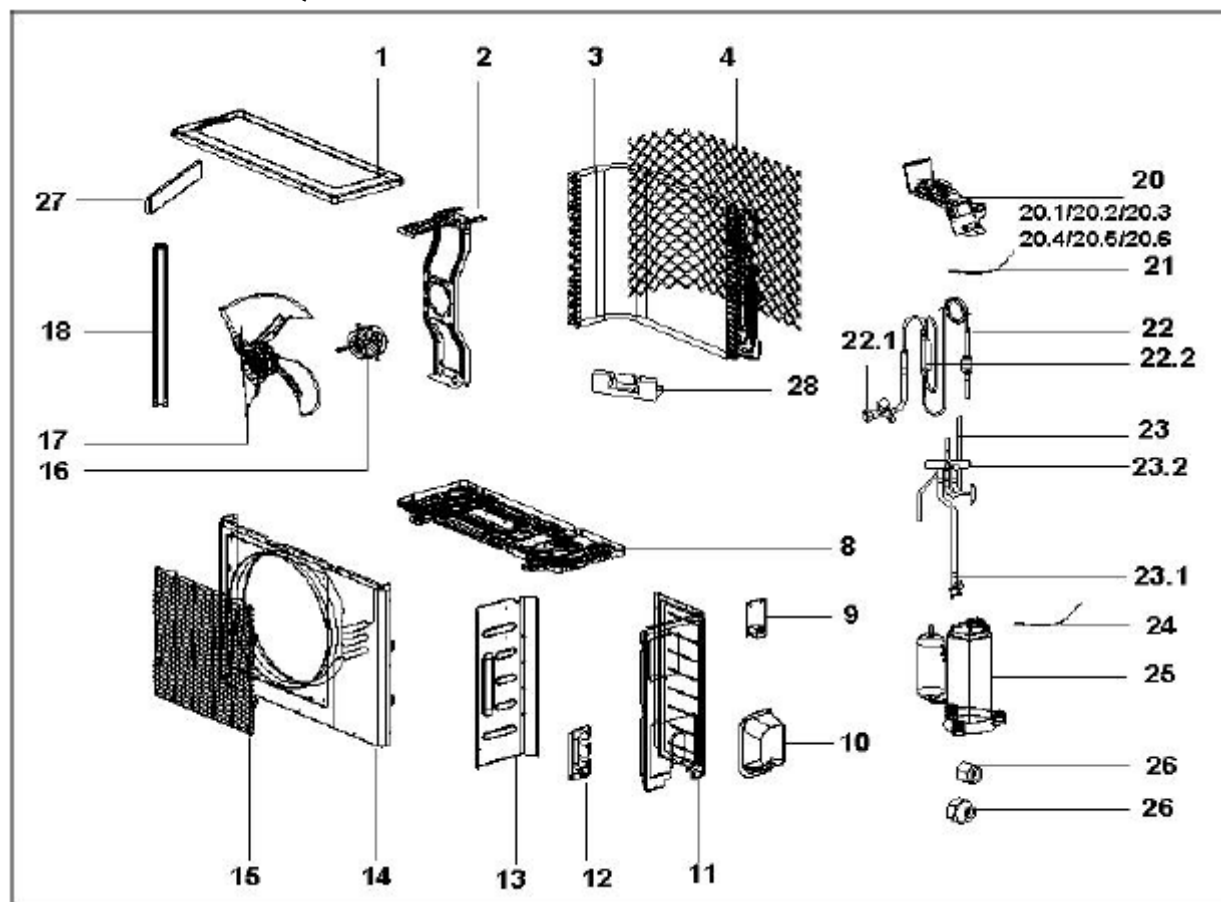
8. Трехмерное изображение деталей изделия

8.1 АСХ-12НЕ1



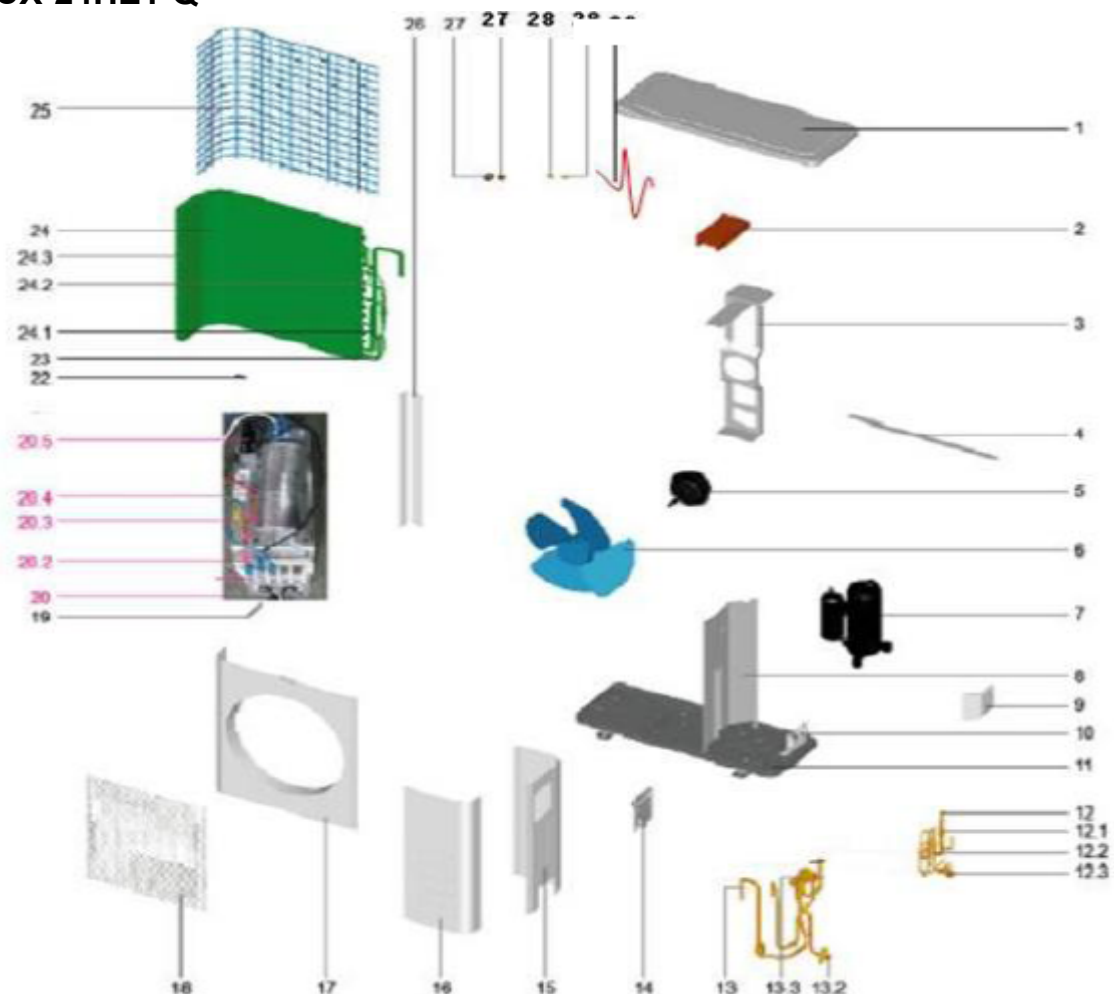
№	Наименование детали	Кол-во	№	Наименование детали	Кол-во
1	Двигатель вентилятора	1	10	Клапан высокого давления в сборе	1
2	Кронштейн двигателя в сборе	1	10.1	Клапан высокого давления	1
3	Задняя сетка	1	10.2	Фильтр в сборе	1
4	Конденсатор	1	11	Опорная плита в сборе	1
5	Каркас для электрических деталей	1	12	Решетка	1
5.1	Соединение проводки, 2-штырьковое	1	13	Передняя панель	1
5.2	Соединение проводки, 5-штырьковое	1	14	Компрессор	1
5.3	Конденсатор компрессора	1	15	Зажим сетки	6
5.4	Конденсатор двигателя	1	16	Правая обшивка	1
6	4-направленный клапан в сборе	1	17	Панель-перегородка в сборе	1
6.1	4-направленный клапан	1	18	Левая опора	1
6.2	Клапан низкого давления	1	19	Кронштейн двигателя	1
7	Большая рукоятка	1	20	Крышка верхняя	1
8	Всасывающая труба	1	21	Вентилятор с осевым потоком	1
9	Пластина клапана	1	22	Датчик температуры в сборе	1

8.2 ACX-18HE1-Q



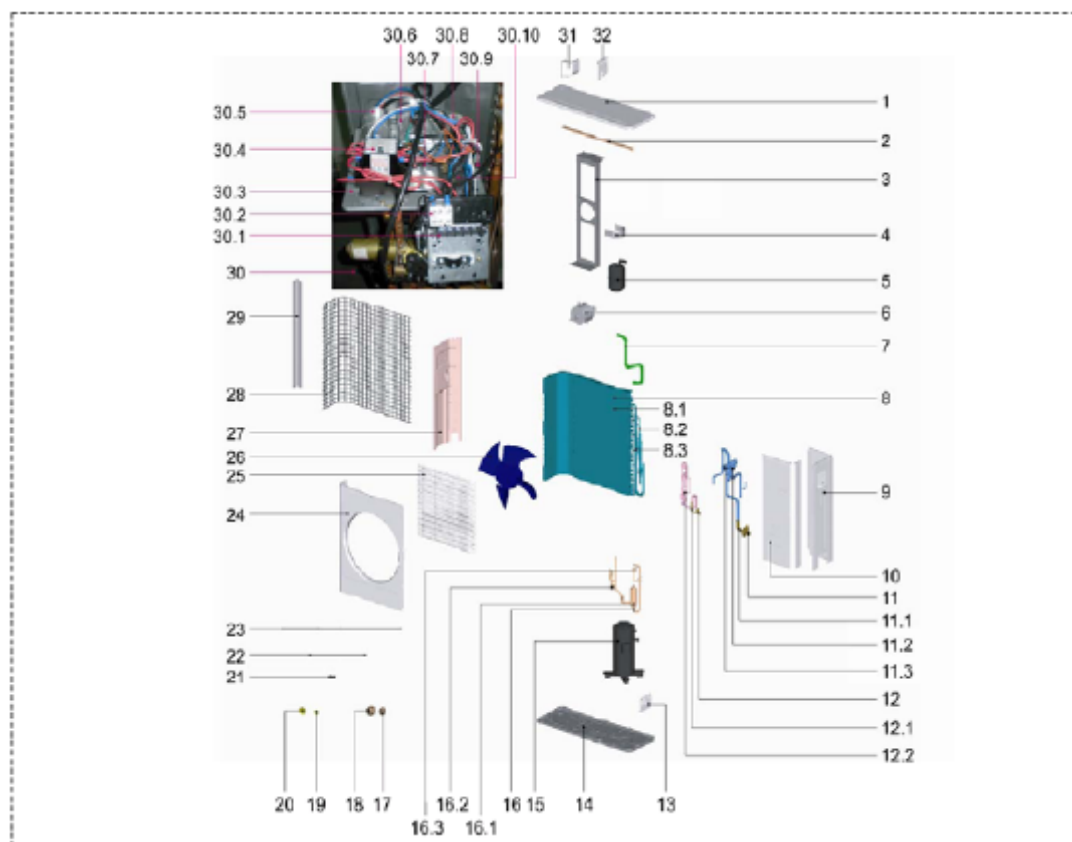
№	Наименование детали	Кол-во	№	Наименование детали	Кол-во
1	Крышка верхняя в сборе	1	20.3	Соединение проводки	1
2	Кронштейн двигателя в сборе	1	20.4	Соединение проводки, 2-штырьковое	1
3	Конденсатор в сборе	1	20.5	Панель установки электрических деталей	1
4	Задняя сетка	1	20.6	Хомут конденсатора	1
8	Опорная плита в сборе	1	21	Датчик температуры в сборе	1
9	Большая рукоятка	1	22	Клапан высокого давления в сборе	1
10	Водосборный поддон	1	22.1	Клапан высокого давления	1
11	Правая обшивка	1	22.2	Однонаправленный клапан	1
12	Пластина клапана	1	23	4-направленный клапан в сборе	1
13	Панель-перегородка в сборе	1	23.1	Клапан низкого давления	1
14	Передняя панель в сборе	1	23.2	4-направленный клапан	1
15	Решетка	1	24	Соединение проводки компрессора в сборе	1
16	Двигатель	1	25	Компрессор	1
17	Вентилятор с осевым потоком	1	26	Медная гайка	1
18	Левая опора	1	26	Медная гайка	1
20	Каркас для электрических деталей в сборе	1	27	Малая рукоятка	1
20.1	Конденсатор двигателя	1	28	Зажим сетки	8
20.2	Конденсатор компрессора	1			

8.3 ACX-24HE1-Q



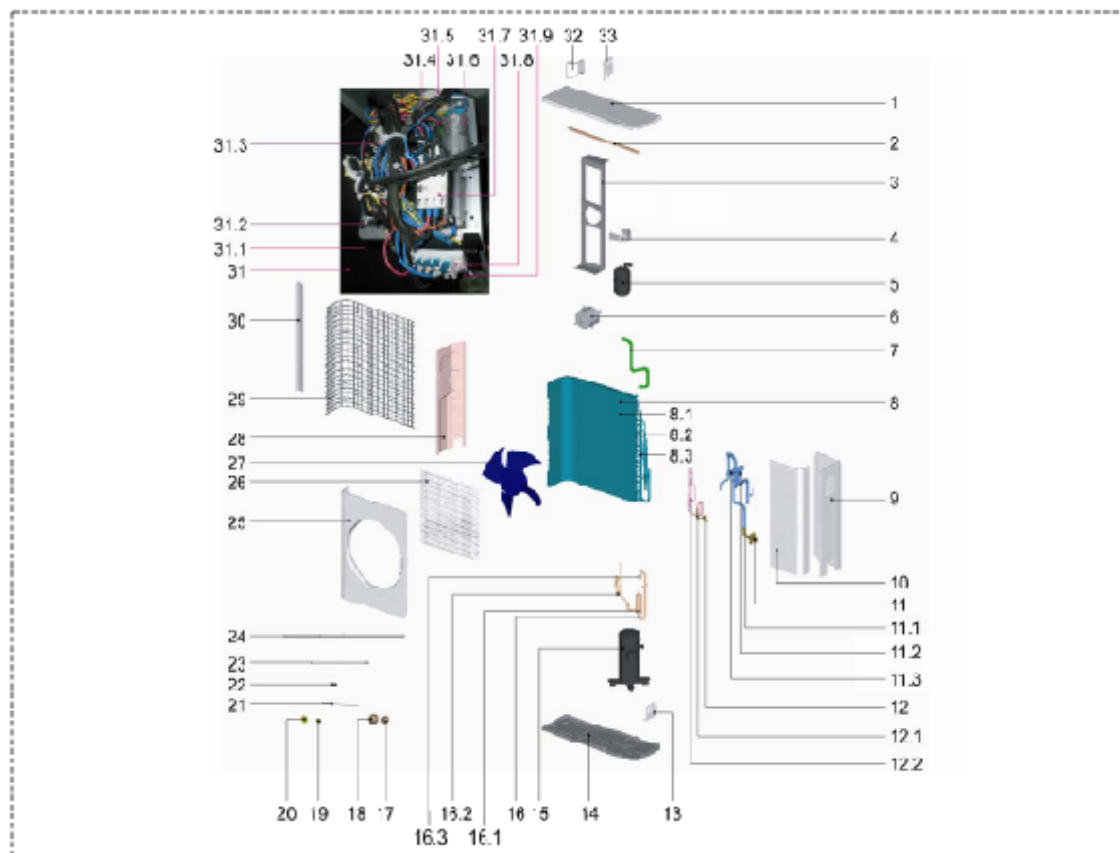
№	Наименование детали	Кол-во	№	Наименование детали	Кол-во
1	Крышка верхняя в сборе	1	18	Решетка	1
2	Пенопласт	1	19	Малая рукоятка	1
3	Кронштейн двигателя в сборе	1	20	Каркас для электрических деталей в сборе	1
4	Рама задней сетки	1	20.2	Соединение проводки	1
5	Двигатель	1	20.2	Соединение проводки	1
6	Вентилятор осевого потока	1	20.3	Конденсатор компрессора	1
7	Компрессор	1	20.4	Панель установки электрических деталей	1
8	Панель-перегородка в сборе	1	20.5	Конденсатор двигателя	1
9	Крышка дренажной системы	1	22	Зажим сетки	8
10	Пластина клапана	1	23	Датчик температуры в сборе	1
11	Опорная плита в сборе	1	24	Конденсатор в сборе	1
12	Клапан высокого давления в сборе	1	24.1	Гофрированная труба в сборе	1
12.1	Фильтр грубой очистки	1	24.2	Впускная труба в сборе	1
12.2	Однонаправленный клапан	1	24.3	Конденсатор в сборе	1
12.3	Клапан высокого давления в сборе	1	25	Задняя сетка	1
13	4-направленный клапан в сборе	1	26	Левый держатель	1
13.2	Клапан низкого давления	1	27	Медная гайка	1
13.3	4-направленный клапан в сборе	1	27	Медная гайка	1
14	Большая рукоятка в сборе	1	28	Сферическая прокладка	1
15	Правая задняя обшивка в сборе	1	28	Сферическая прокладка	1
16	Правая передняя обшивка в сборе	1	29	Соединение проводки компрессора в сборе	1
17	Передняя панель	1			

8.4 ACX-30HE1



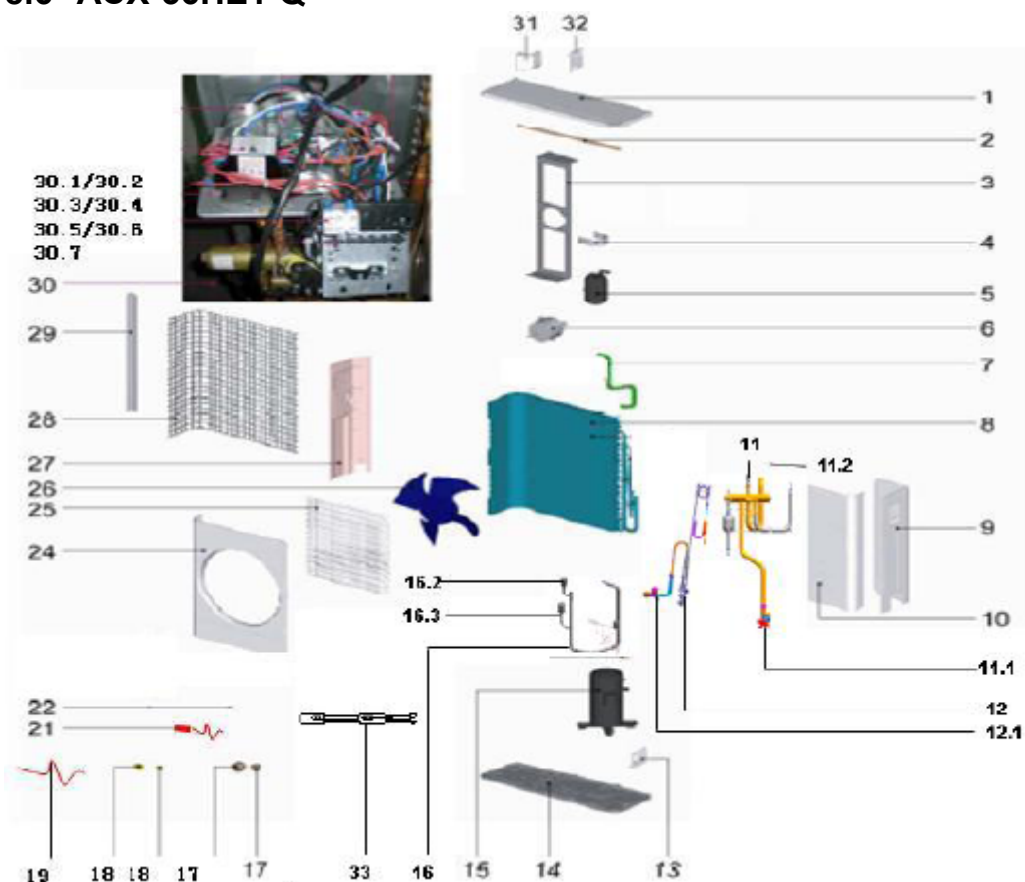
№	Наименование детали	Кол-во	№	Наименование детали	Кол-во
1	Крышка верхняя в сборе	1	17	Медная гайка	1
2	Задняя опорная стойка	1	18	Медная гайка	1
3	Кронштейн двигателя в сборе	1	19	Сферическая прокладка	1
4	Кольцо фиксирующее	1	20	Сферическая прокладка	1
5	Цилиндр аккумулятора	1	21	Датчик температуры в сборе	1
6	Двигатель	1	22	Датчик температуры слива	1
7	Всасывающая труба	1	23	Электронагреватель компрессора	1
8	Конденсатор в сборе	1	24	Передняя панель	1
8.1	Конденсатор в сборе	1	25	Передняя сетка в сборе	1
8.2	Впускная труба в сборе	1	26	Вентилятор с осевым потоком	1
8.3	Гофрированная труба в сборе	1	27	Панель-перегородка в сборе	1
9	Правая задняя обшивка в сборе	1	28	Задняя сетка	1
10	Правая передняя обшивка в сборе	1	29	Левый держатель	1
11	4-направленный клапан в сборе	1	30	Каркас для электрических деталей в сборе	1
11.1	Клапан низкого давления	1	30.1	Соединение проводки	1
11.2	4-направленный клапан в сборе	1	30.2	Соединение проводки	1
11.3	Электромагнитный клапан	1	30.3	Панель установки электрических деталей	1
12	Клапан высокого давления в сборе	1	30.4	Контактор пер.т.	1
12.1	Клапан высокого давления	1	30.5	Конденсатор компрессора	1
12.2	Однонаправленный клапан	1	30.6	Конденсатор компрессора	1
13	Пластина клапана	1	30.7	Датчик сопротивления в сборе	1
14	Опорная плита в сборе	1	30.8	Конденсатор	1
15	Компрессор	1	30.9	Соединение проводки	2
16	Отводящая труба в сборе	1	30.10	Реле компрессора	1
16.1	Звукопоглощающее устройство	1	31	Крышка дренажной системы	1
16.2	Соединение труб	1	32	Большая рукоятка	1
16.3	Регулятор давления	1			

8.5 ACX-30HE1-R



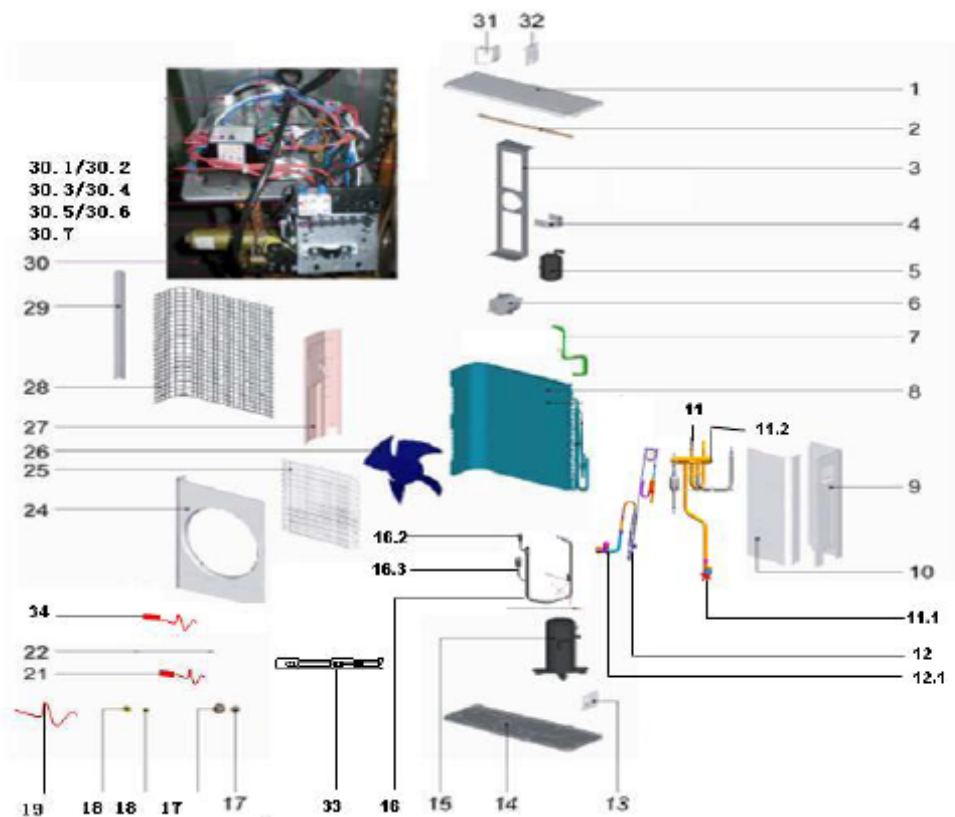
№	Наименование детали	Кол-во	№	Наименование детали	Кол-во
1	Крышка верхняя в сборе	1	17	Датчик температуры	1
2	Задняя опорная стойка	1	18	Медная гайка	1
3	Кронштейн двигателя в сборе	1	19	Медная гайка	1
4	Кольцо фиксирующее	1	20	Сферическая прокладка	1
5	Цилиндр аккумулятора	1	21	Сферическая прокладка	1
6	Двигатель	1	22	Датчик температуры в сборе	1
7	Всасывающая труба	1	23	Датчик температуры слива	1
8	Конденсатор в сборе	1	24	Электронагреватель компрессора	1
8.1	Конденсатор в сборе	1	25	Передняя панель	1
8.2	Впускная труба в сборе	1	26	Передняя сетка в сборе	1
8.3	Гофрированная труба в сборе	1	27	Вентилятор с осевым потоком	1
9	Правая задняя обшивка в сборе	1	28	Панель-перегородка в сборе	1
10	Правая передняя обшивка в сборе	1	29	Задняя сетка	1
11	4-направленный клапан в сборе	1	30	Левый держатель	1
11.1	Клапан низкого давления	1	31	Каркас для электрических деталей в сборе	1
11.2	4-направленный клапан в сборе	1	31.1	Панель установки электрических деталей	1
11.3	Электромагнитный клапан	1	31.2	Каркас для электрических деталей	1
12	Клапан высокого давления в сборе	1	31.3	Главная приборная панель в сборе	1
12.1	Клапан высокого давления	1	31.4	Соединение проводки	3
12.2	Однонаправленный клапан	1	31.5	Трансформатор	1
13	Пластина клапана	1	31.6	Конденсатор	1
14	Опорная плита в сборе	1	31.7	Контактор пер.т.	1
15	Компрессор	1	31.8	Соединение проводки, 4-штырьковое	1
16	Отводящая труба в сборе	1	31.9	Соединение проводки, 5-штырьковое	1
16.1	Звукопоглощающее устройство	1	32	Крышка дренажной системы	1
16.2	Соединение труб	1	33	Большая рукоятка	1
16.3	Регулятор давления	1			

8.6 ACX-36HE1-Q



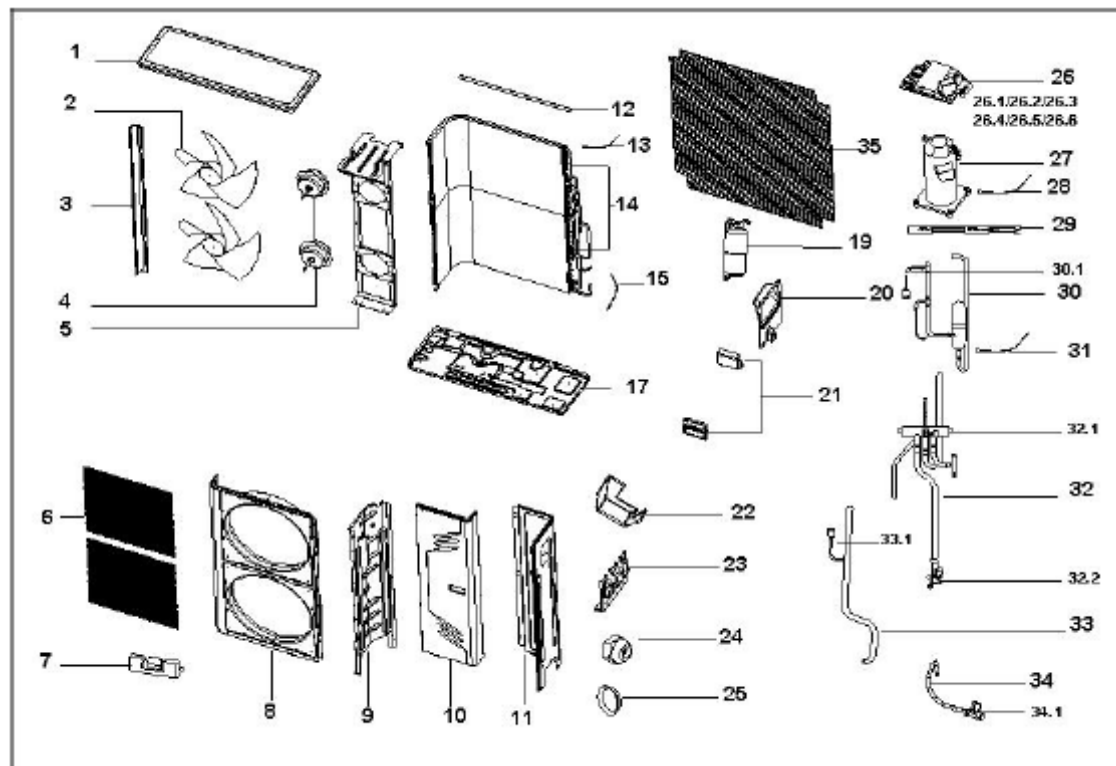
№	Наименование детали	Кол-во	№	Наименование детали	Кол-во
1	Крышка верхняя в сборе	1	19	Сферическая прокладка	1
2	Задняя опорная стойка	1	21	Датчик температуры в сборе	1
3	Кронштейн двигателя в сборе	1	22	Датчик температуры слива	1
4	Кольцо фиксирующее	1	24	Передняя панель	1
5	Цилиндр аккумулятора	1	25	Передняя сетка в сборе	1
6	Двигатель	1	26	Вентилятор с осевым потоком	1
7	Всасывающая труба	1	27	Панель-перегородка в сборе	1
8	Конденсатор в сборе	1	28	Задняя сетка	1
9	Правая задняя обшивка в сборе	1	29	Левый держатель	1
10	Правая передняя обшивка в сборе	1	30	Каркас для электрических деталей в сборе	1
11	4-направленный клапан в сборе	1	30.1	Соединение проводки	1
11.1	Клапан низкого давления	1	30.1	Соединение проводки	1
11.2	4-направленный клапан в сборе	1	30.1	Соединение проводки	2
12	Клапан высокого давления в сборе	1	30.2	Панель установки электрических деталей	1
12.1	Клапан высокого давления	1	30.3	Контактор	1
13	Пластина клапана	1	30.4	Конденсатор компрессора	1
14	Опорная плита	1	30.4	Конденсатор компрессора	1
15	Компрессор	1	30.5	Клеммная колодка	1
16	Отводящая труба в сборе	1	30.6	Конденсатор	1
16.2	Соединение труб	1	30.7	Реле компрессора	1
16.3	Регулятор давления	1	31	Крышка дренажной системы	1
17	Медная гайка	1	32	Большая рукоятка в сборе	1
17	Медная гайка	1	33	Электронагреватель компрессора	1
18	Сферическая прокладка	1			1

8.7 ACX-36HE1-R



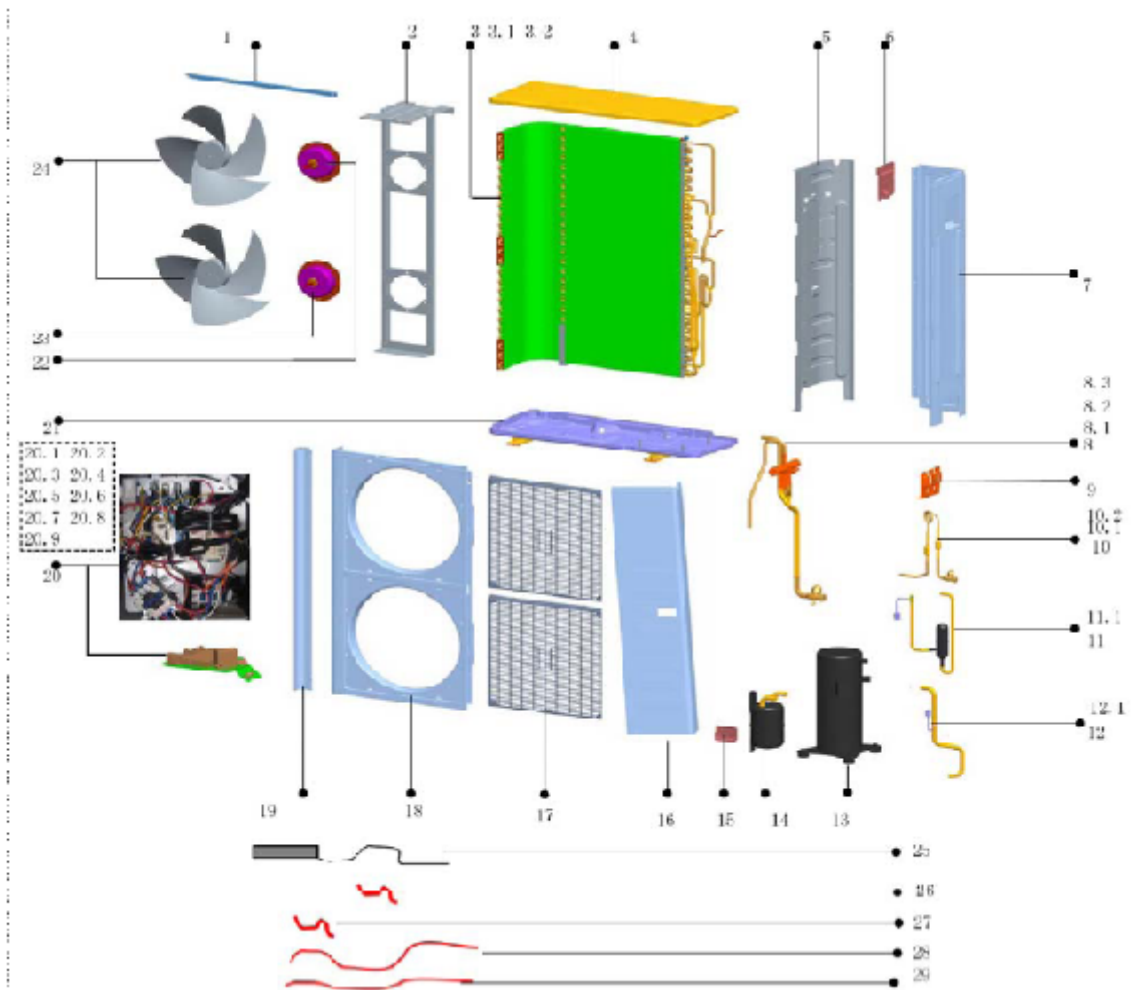
№	Наименование детали	Кол-во	№	Наименование детали	Кол-во
1	Крышка верхняя в сборе	1	19	Сферическая прокладка	1
2	Задняя опорная стойка	1	21	Датчик температуры в сборе	1
3	Кронштейн двигателя в сборе	1	22	Датчик температуры слива	1
4	Кольцо фиксирующее	1	24	Передняя панель	1
5	Цилиндр аккумулятора	1	25	Передняя сетка в сборе	1
6	Двигатель	1	26	Вентилятор с осевым потоком	1
7	Всасывающая труба	1	27	Панель-перегородка в сборе	1
8	Конденсатор в сборе	1	28	Задняя сетка	1
9	Правая задняя обшивка в сборе	1	29	Левый держатель	1
10	Правая передняя обшивка в сборе	1	30	Каркас для электрических деталей в сборе	1
11	4-направленный клапан в сборе	1	30.1	Соединение проводки	1
11.1	Клапан низкого давления	1	30.1	Соединение проводки	1
11.2	4-направленный клапан в сборе	1	30.1	Соединение проводки	3
12	Клапан высокого давления в сборе	1	30.2	Панель установки электрических деталей	1
12.1	Клапан высокого давления	1	30.3	Контактор	1
13	Пластина клапана	1	30.4	Клеммная колодка	1
14	Опорная плита	1	30.5	Главная приборная панель в сборе	1
15	Компрессор	1	30.6	Конденсатор	1
16	Отводящая труба в сборе	1	30.7	Трансформатор	1
16.2	Соединение труб	1	31	Крышка дренажной системы	1
16.3	Регулятор давления	1	32	Большая рукоятка в сборе	1
17	Медная гайка	1	33	Электронагреватель компрессора	1
17	Медная гайка	1	34	Датчик температуры помещения в сборе	1
18	Сферическая прокладка	1			

8.8 ACX-48HE1-R



№	Наименование детали	Кол-во	№	Наименование детали	Кол-во
1	Крышка верхняя в сборе	1	25	Сферическая прокладка	1
2	Вентилятор с осевым потоком	2	26	Каркас для электрических деталей в сборе	
3	Левая опорная плита	1	26.1	Панель установки электрических деталей	
4	Двигатель	1	26.2	Главная приборная панель в сборе	1
5	Кронштейн двигателя в сборе	1	26.3	Контактор	1
6	Передняя сетка в сборе	2	26.4	Трансформатор	1
7	Зажим сетки	8	26.5	Соединение проводки	1
8	Передняя панель	1	26.6	Конденсатор двигателя	1
9	Панель-перегородка в сборе	1	27	Компрессор	1
10	Правая передняя панель в сборе	1	28	Соединение проводки компрессора в сборе	1
11	Правая задняя панель	1	29	Электронагреватель компрессора	1
12	Задняя опорная стойка	1	30	Отводящая труба в сборе	1
13	Датчик температуры помещения в сборе	1	30.1	Регулятор давления	1
14	Конденсатор в сборе	1	31	Датчик температуры слива	1
15	Датчик температуры в сборе	1	32	Клапан низкого давления в сборе	3
17	Опорная плита	1	32.1	4-направленный клапан	1
19	Разделительная пластина	1	32.2	Клапан низкого давления	1
20	Большая рукоятка в сборе	1	33	Всасывающая труба в сборе	1
21	Рукоятка	1	33.1	Регулятор давления	1
22	Крышка дренажной системы	1	34	Клапан высокого давления в сборе	1
23	Пластина клапана	1	34.1	Клапан высокого давления	1
24	Медная гайка	1	35	Задняя сетка	1

8.9 ACX-60HE1-R



№	Наименование детали	Кол-во	№	Наименование детали	Кол-во
1	Задняя опорная стойка	1	16	Правая передняя панель в сборе	1
2	Кронштейн двигателя в сборе	1	17	Передняя сетка в сборе	2
3	Конденсатор в сборе	1	18	Передняя панель	1
3.1	Впускная труба в сборе	1	19	Левая задняя опорная плита	1
3.2	Выводящая труба в сборе	1	20	Каркас для электрических деталей в сб.	1
4	Крышка верхняя	1	20.1	Каркас для электрических деталей	1
5	Зажим сетки	1	20.2	Соединение проводки	3
6	Панель-перегородка в сборе	1	20.3	Соединение проводки, 5-штырьковое	1
7	Большая рукоятка в сборе	1	20.4	Контактор пер.т.	1
8	Правая задняя панель	1	20.5	Главная приборная панель в сборе	1
8.1	Клапан низкого давления в сборе	1	20.6	Соединение проводки, 4-штырьковое	1
8.2	4-направленный клапан	1	20.7	Трансформатор	1
8.3	Электромагнитный клапан	1	20.8	Панель установки электрических деталей	1
9	Клапан низкого давления	1	20.9	Конденсатор двигателя	2
10	Клапан высокого давления в сборе	1	21	Опорная плита	1
10.1	Фильтр грубой очистки	1	22	Двигатель	1
10.2	Клапан высокого давления	1	23	Двигатель	1
11	Отводящая труба в сборе	1	24	Вентилятор с осевым потоком	2
11.1	Регулятор давления	1	25	Датчик температуры слива	1
12	Всасывающая труба в сборе	1	26	Датчик температуры в сборе	1
12.1	Регулятор давления	1	27	Датчик температуры помещения в сб.	1
13	Компрессор	1	28	Электронагреватель компрессора	1
14	Разделительная пластина	1	29	Соединение проводки компрессора в сборе	1
15	Рукоятка	2			

Часть 4

Установка

1. Предварительные замечания к монтажу.....	2
2. Вакуумная осушка и проверка на отсутствие утечек хладагента	3
3. Дополнительная заправка	4
4. Водяной дренаж.....	5
5. Изоляционные работы	7
6. Электрический монтаж	8
7. Испытания	9

1. Предварительные замечания к монтажу

1.1. При необходимости измерьте длину соединительных трубопроводов и выполните следующие действия.

а. Присоедините трубопроводы вначале к внутреннему блоку, затем – к наружному. Правильно осуществляйте изгибы труб. Не повредите их.

Предупреждения:

- Смажьте поверхности конусного соединения и конусной гайки морозоустойчивым маслом затяните ключом на 3–4 оборота.

- Гайки наживляйте вручную перед затяжкой ключом

При выполнении трубных соединений или рассоединений пользуйтесь одновременно парой ключей.

Диаметр трубы	Сила затяжки	Диаметр конуса А (мм)		Форма конуса
		Мин	Макс	
∅ 6.4	15~16 Н/м (153~163 кгс/см)	8.3	8.7	
∅ 9.5	25~26 Н/м (255~265 кгс/см)	12.0	12.4	
∅ 12.7	35~36 Н/м (357~367 кгс/см)	15.4	15.8	
∅ 15.9	45~47 Н/м (459~480 кгс/см)	18.6	19.1	
∅ 19.1	65~67 Н/м (663~684 кгс/см)	22.9	23.3	

б. Запорный клапан наружного блока должен быть полностью закрыт (как в исходном состоянии). При выполнении соединения ослабьте конусную гайку на штуцере запорного клапана и сразу же в течение 5 минут осуществите подсоединение трубопровода с конусной развальцовкой. Если гайка будет ослаблена на более длительное время, то в трубопроводную систему может проникнуть пыль и другие примеси, которые могут привести к неисправности во время работы системы. Перед выполнением соединений удалите воздух из трубопроводов.

с. После проведения трубных соединений продуйте остатки воздуха из системы трубопроводов между внутренним и наружным блоком. Затем затяните гайки в местах сервисного обслуживания.

1.2. Прокладка трубопроводов.

а. Просверлите в стене отверстие подходящего размера. Установите втулку по всей глубине отверстия.

б. Плотнo обмотайте изоляционной лентой соединительные трубопроводы и кабели вместе. Не оставляйте свободной воздушной прослойки, в которой будет конденсироваться влага.

с. Проведите изолированные трубопроводы через отверстие в стене наружу. При выполнении операции не повредите трубопроводы.

1.3. Присоедините трубопроводы.

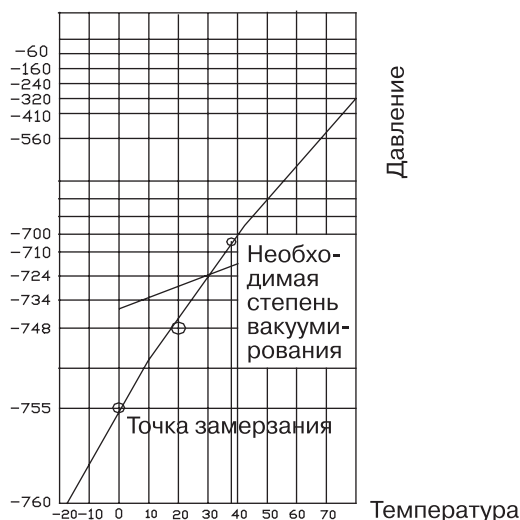
1.4. Откройте шток запорного клапана наружного блока с целью объединения в единый контур холодильный контур наружного и внутреннего блока.

1.5. Убедитесь в отсутствии утечек хладагента, используя течеискатель или обмыливание соединений.

1.6. Укройте трубные соединения внутреннего блока звукоизоляционным/теплоизоляционным покрытием и укрепите ленточным хомутом.

2. Вакуумная осушка и проверка на отсутствие утечек хладагента

2.1. Вакуумная осушка применяется для перевода влаги в парообразное состояние и удаление ее из трубопроводов, в результате чего трубопроводы становятся сухими. При атмосферном давлении температура кипения воды равна 100°C. При откачке воздуха их трубопроводов давление снижается и температура кипения воды существенно падает. При снижении температуры кипения ниже температуры наружной среды вода в трубопроводах вскипает.

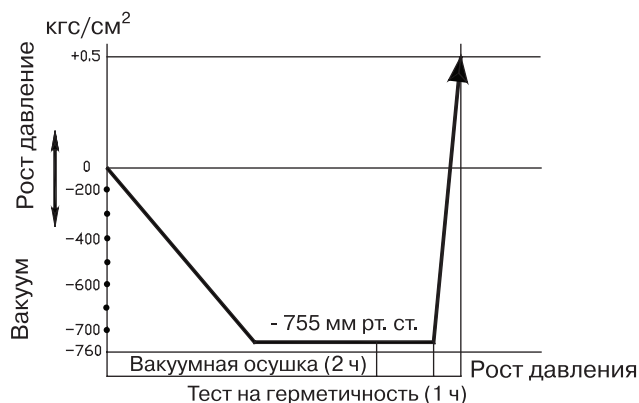


2.2. Процедура вакуумной осушки

Существуют два метода вакуумной осушки: универсальная и специальная.

Процедура универсальной вакуумной осушки

- Первичная вакуумная осушка. Присоедините многофункциональные манометры ко входам газового и жидкостного трубопровода. Включите вакуумный насос на 2 часа. Вакуум должен быть ниже - 755 мм рт. ст.
- Если указанный вакуум не достигается в течение двух часов, то это означает наличие влаги в трубопроводах или негерметичных мест в трубопроводах. Время откачки увеличивается на один час.
- Если после трех часов работы вакуумного насоса вакуум не достигает значения - 755 мм рт. ст., то следует найти негерметичные места на трубопроводах и соединениях.
- Испытание на герметичность. После достижения давления - 755 мм рт. ст. в течение часа наблюдайте за давлением. Если давление растет, то это указывает на наличие влаги или неплотностей в трубопроводах.
- Газовый и жидкостный трубопроводы вакуумируются одновременно.
- Диаграмма процедуры универсальной осушки приведена на рисунке.



Специальная процедура вакуумной осушки

Этот метод используется при следующих условиях:

- При резке труб во влажной среде.
- Попадание капель дождя в трубное пространство.
- Первичное вакуумирование в течение двух часов.

Повторное вакуумирование. Наполните трубы газообразным азотом под давлением 0,5 кгс/см².

Поскольку азот поглощает влагу, то он оказывает осушающий эффект при повторном вакуумировании. При большом количестве влаги осушающий эффект может быть не достигнут. Поэтому обращайтесь внимание на предотвращение попадания капельной влаги во внутренне пространство трубопроводов.

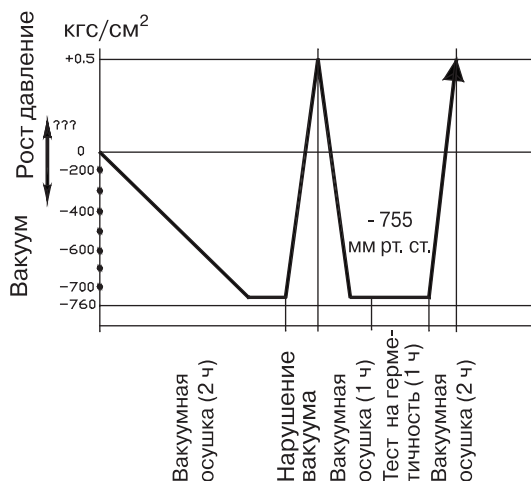
Дополнительное вакуумирование в течение 1 часа

Внимание!

Вакуум в - 755 мм рт. достигается в основное время. Если указанное значение давления не достигается в основное время (в течение 2 часов), то повторите процедуру.

Тест на герметичность в течение 1 часа

Диаграмма процедуры специальной осушки приведена на рисунке:



3. Дополнительная заправка

Замечания:

- Заправка хладагентом не может быть осуществлена до завершения работ по электромонтажу.
- Заправка хладагентом проводится после вакуумирования и проверки на герметичность.
- При заправке системы хладагентом особое внимание должно быть уделено тому, чтобы не превысить максимально допустимое количество заправляемого хладагента.
- При заправке обращайтесь внимание на соответствие заправляемого хладагента спецификации.
- Открытие клапана на зарядном цилиндре проводится медленно.
- При заправке хладагента пользуйтесь защитной одеждой и очками.

Наружный блок заправлен хладагентом на заводе-изготовителе. Дополнительное количество хладагента вычисляется в зависимости от диаметра и длины жидкостного трубопровода между внутренним и наружным блоком:

Хладагент (г)	Диаметр (мм)	Ø 6.4	Ø 9.5	Ø 12.7
Длина (м)				
Менее 5 м (в однострубном исполнении)		–	–	–
Дополнительное количество хладагента при длине более 5 м (в однострубном исполнении)		11 г/м x (L-5)	30 г/м x (L-5)	60 г/м x (L-5)

Примечания:

- Хладагент (г): Масса дополнительного хладагента
- Длина (м): Длина трубопровода (в однострубном исполнении)
- Диаметр (мм): Диаметр жидкостного трубопровода

4. Водяной дренаж

4.1. Уклон и крепление

4.1.1. Дренажная труба прокладывается с уклоном не менее 1/100. Длина дренажного трубопровода должна обеспечиваться по возможности минимальной, должно быть обеспечено удаление пузырей воздуха.

4.1.2. Горизонтальные участки дренажной системы должны быть короткими. При большой длине трубопровода необходимо устанавливать крепежные хомуты, обеспечивающие уклон 1/100 и исключающие образование колен.

	Диаметр	Расстояние между крепежными хомутами
Труба из жесткого ПВХ	25~40 мм	1.5~2 м

4.1.3. Предварительные замечания.

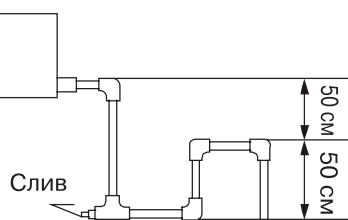
- Диаметр трубопровода должен обеспечивать надежный отвод конденсата.
- Дренажный трубопровод должен иметь тепловую изоляцию, исключающую образование конденсата на поверхности трубы.
- Монтаж дренажной системы проводится до установки внутреннего блока. После включения кондиционера в поддоне дренажной системы скапливается конденсат. Проверьте правильность работы дренажного насоса.
- Все соединения должны быть выполнены надежно.
- Цветные полосы на трубе из ПВХ должны обозначать места соединений.
- Запрещено образование изломов и колен.
- Размер дренажного трубопровода не должен быть менее диаметра дренажного присоединительного патрубка внутреннего блока
- Должна быть обеспечена хорошая теплоизоляция трубопровода, исключающая образование конденсата.
- Внутренние блоки с дренажными системами разного типа не должны соединяться единым дренажем.

4.2. Дренажные трапы

4.2.1. Если в месте подсоединения дренажного трубопровода давление отрицательное, то необходимо обеспечить дренажный трап (водяной затвор).

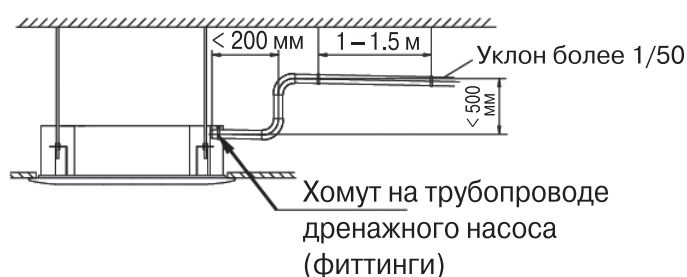
4.2.2. Каждый внутренний блок должен иметь один трап.

4.2.3. Дренаж должен быть оборудован сливом для очистки системы.

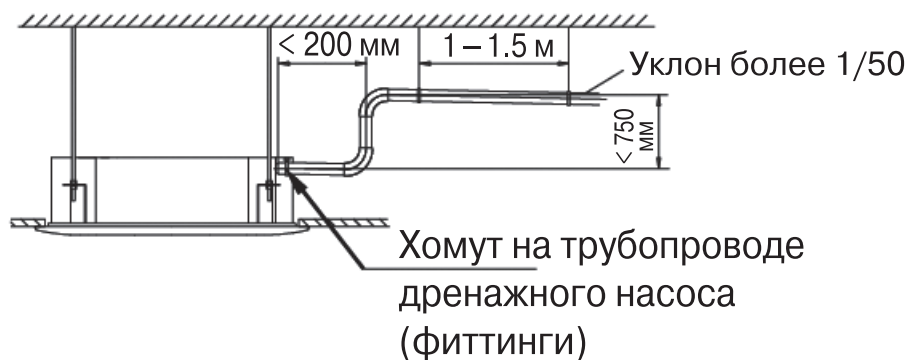


4.3. Вывод дренажа в верхнюю точку (дренажный насос)

Компактный кассетный блок с подачей воздуха в четырех направлениях



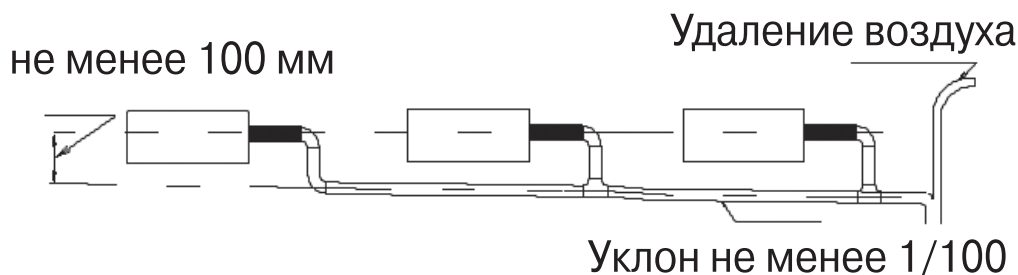
Кассетный блок с подачей воздуха в четырех направлениях



4.4. Совместный дренаж

4.4.1. Количество внутренних блоков должно быть по возможности минимальным, чтобы не магистральная дренажная труба не была слишком длинной.

4.4.2. Внутренние блоки с насосным дренажом и естественным сливом не должны объединяться в единую дренажную систему.



4.4.3. Выбор диаметра

Количество внутренних блоков → Вычисление дренажного расхода → Выбор диаметра
 Вычисленный расход = Суммарная мощность внутренних блоков (л.с.) x 2 (л/ч)

	Расход (уклон 1/100) (л/ч)	I.D. (мм)	Толщина
Жесткий ПВХ	≤ 14	25	3.0
Жесткий ПВХ	$14 \leq 88$	30	3.5
Жесткий ПВХ	$88 \leq 334$	40	4.0
Жесткий ПВХ	$175 \leq 334$	50	4.5
Жесткий ПВХ	$334 <$	80	6.0

4.5 Проверка работоспособности дренажа

Дренаж без насоса

После монтажа дренажа проверить свободный слив, наливая некоторое количество воды в дренажный поддон.

5. Изоляционные работы

5.1 Изоляционные материалы и толщина изоляции

5.1.1. Изоляционные материалы

Изоляционные материалы должны сохранять работоспособность при температуре стенок трубопроводов: не менее 70°C со стороны высокого давления, не менее 120°C со стороны низкого давления (для блоков, работающих только в режиме охлаждения, – без требований к изоляции со стороны низкого давления)

Пример:

Блок типа «тепловой насос» – термоустойчивая полиэтиленовая пена (более 120°C).

Блок, работающий только в режиме охлаждения – полиэтиленовая пена (более 100°C).

5.1.2. Толщина теплоизоляционного материала

Толщина теплоизоляционного материала должна быть следующей:

	Диаметр трубопровода (мм)	Толщина теплоизоляционного материала
Трубопроводы хладагента	6.4–25.4	10 мм
	28.6–38.1	15 мм
Дренажный трубопровод	Внутренний диаметр 20–32	6 мм

5.2. Тепловая изоляция трубопроводов хладагента

5.2.1. Порядок проведения работ:

● Перед прокладкой трубопроводов все свободные (от соединений) участки труб должны быть теплоизолированы.

● После завершения испытания на герметичность соединений все места соединений и присоединений трубопроводов должны быть заизолированы.

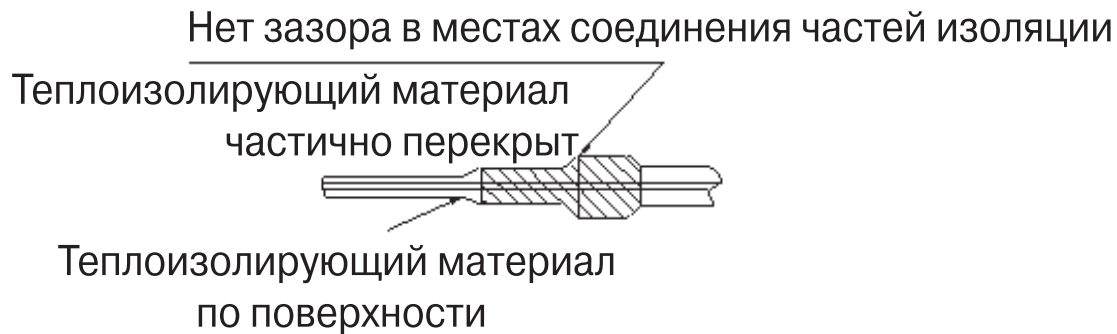
5.2.2. Тепловая изоляция свободных участков труб:

Неправильно	Правильно	
Газовый и жидкостный трубопроводы не должны помещаться в одну изоляцию	Изоляция газового трубопровода (только охлаждение)	Изоляция газового и жидкостного трубопровода

Для удобства монтажа перед прокладкой трубопроводов заизолируйте свободные участки трубопроводов, оставив без изоляции трубопроводы на некоторой длине для дальнейшей пайки и проверки соединений на герметичность.

5.2.3. Изоляция мест пайки, конусных соединений и ответвлений:

- Изоляция мест пайки, конусных соединений и ответвлений проводится после проверки этих мест на герметичность.
- Не допускайте зазоров в местах соединения изоляционных материалов.



5.3. Тепловая изоляция дренажных трубопроводов

Места соединений должны быть покрыты тепловой изоляцией, иначе будет конденсация влаги на неукрытых местах.

5.4. Примечание

5.4.1 Изоляция мест пайки, конусных соединений и ответвлений проводится после проверки на герметичность.

5.4.2 Газовый и жидкостный трубопроводы изолируются индивидуально.

5.4.3 Для тепловой изоляции трубных соединений применяйте прилагаемые материалы.

6. Электрический монтаж

Следуйте схемам электрических соединений.

7. Испытания

(1) Испытательный пуск проводится после завершения всех работ по установке системы.

(2) Перед испытательным пуском проверьте следующие позиции:

Внутренний и наружный блоки установлены правильно.

Трубные и электрические соединения выполнены корректно.

В холодильном контуре системы отсутствуют утечки хладагента.

Свободный дренаж без препятствий .

Заземление выполнено по правилам.

Заправка дополнительного количества хладагента выполнена в соответствии с диаметрами и длинами трубопроводов.

Напряжение электропитания сети соответствует номинальному напряжению электропитания кондиционера.

Нет препятствий для входа и выхода воздуха из внутреннего и внешнего блока.

Запорные клапаны со стороны газа и жидкости находятся в открытом положении.

Кондиционер предварительно прогрет включением электропитания.

(3) Расположите дистанционный пульт управления в месте, из которого управляющие сигналы надежно воспринимаются внутренним блоком.

(4) Испытательный пуск

Установите на пульте управления режим «охлаждение» и проверьте следующие позиции:

Внутренний блок:

- Правильно ли работают переключатели дистанционного пульта.
- Правильно ли работают кнопки дистанционного пульта.
- Правильно ли движутся воздухораспределяющие жалюзи.
- Правильно ли регулируется комнатная температура.
- Правильно ли работает световая индикация.
- Правильно ли работают вспомогательные кнопки.
- В норме ли дренаж.
- В норме ли находится звук при работе блока и вибрация.

Наружный блок

- В норме ли находится звук при работе блока и вибрация.
- Не беспокоит звук и конденсация влаги при работе кондиционера Ваших соседей.
- Нет ли утечки хладагента.

Часть 5

Управление

Дистанционный пульт управления 10

1. Дистанционный пульт управления

1.1 R11-HG/E

Кнопка выбора режима

При каждом нажатии этой кнопки осуществляется выбор режима работы в следующей последовательности: АВТО, ОХЛАЖДЕНИЕ, ОСУШКА, НАГРЕВ (только для блоков типа «тепловой насос»), ВЕНТИЛЯЦИЯ и снова АВТО.

Кнопка ВКЛ/ВЫКЛ

Нажав один раз эту кнопку Вы включаете кондиционер, нажав повторно – выключаете.

Кнопка задания режима вентилятора

Эта кнопка используется для задания скорости вращения вентилятора. При каждом нажатии кнопки скорость вентилятора изменяется в следующей последовательности: АВТО, НИЗКАЯ, СРЕДНЯЯ (на некоторых моделях «ВЫСОКАЯ» отсутствует) и снова АВТО.

Кнопка задания температуры

- ▲ Задаваемая температура растет до 30°C.
- ▼ Задаваемая температура снижается до 17°C.

Кнопки под скользящей крышкой и их назначение:

Кнопка автоматических колебаний жалюзи

Нажатием кнопки жалюзи приводятся в движение. Повторное нажатие кнопки останавливает жалюзи.

Кнопка подтверждения установок таймера

Нажатием этой кнопки подтверждается установка времени таймера ВКЛ или ВЫКЛ.

Кнопка часов

Этой кнопкой устанавливают время.

Кнопка блокировки

При нажатии этой кнопки все текущие установки будут заблокированы и любые действия с дистанционным пультом управления (кроме кнопки LOCK) будут невозможны.

Кнопки таймера

Нажмите кнопку TIMER-ON, чтобы установить время включения кондиционера. Нажмите кнопку TIMER-OFF, чтобы установить время выключения кондиционера.

Кнопки регулирования времени

Эти кнопки применяются установок текущего времени или времени ВКЛ (ВЫКЛ).

- ▲ Регулирование времени «вперед»
- ▼ Регулирование времени «назад»

Кнопка сброса

Кнопка нажимается для сброса установок ВКЛ и ВЫКЛ таймера.

Кнопка отмены установок

При нажатии этой кнопки все текущие установки отменяются и кондиционер переходит в режим начального отсчета времени. На пульте мигают значения времени «0-00», на дисплее высвечивается режим АВТО, скорость вращения вентилятора АВТО, заданная температура 24°C

1.2 R05/BGE

На картинке ниже представлен внешний вид дистанционного пульта управления R05/BGE, применяемого в системах с внутренними блоками кассетного типа с четырехсторонней подачей воздуха и с внутренними блоками потолочной или напольной установки.

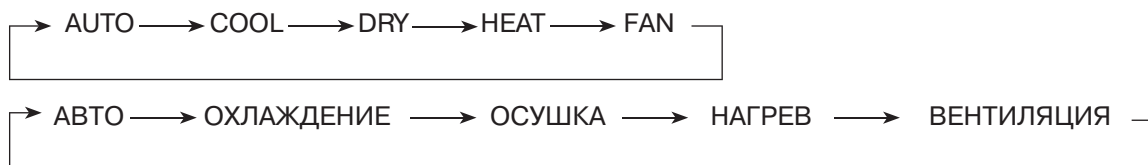


1.3 Основные функции дистанционного пульта: Модели и спецификации

Модель	R05/BGE
Номинальное напряжение	3.0 В (2 элемента питания типа LR03 7)
Минимальное напряжение посылаемого сигнала CPU	2.4 В
Эффективное расстояние действия	8 м ~1 м
Климатически условия	-5~60°C

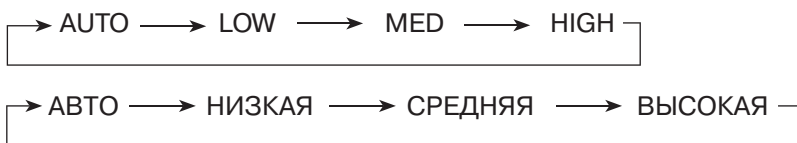
Кнопки и назначение

РЕЖИМ РАБОТЫ: однократное нажатие кнопки изменяет режим работы в следующей последовательности:



Примечание: Режим нагрева отсутствует в блоках, работающих только на охлаждение воздуха.

СКОРОСТЬ ВЕНТИЛЯТОРА: скорость вентилятора может быть изменена нажатием кнопки в следующей последовательности:



Регулировка ▲: уменьшение установленной (заданной) температуры. Держать кнопку нажатой, уменьшая заданную температуру с темпом 1°C в 0,5 с.

Регулировка ▼: увеличение установленной (заданной) температуры. Держать кнопку нажатой, уменьшая заданную температуру с темпом 1°C в 0,5 с.

НАПРАВЛЕНИЕ ПОДАЧИ ВОЗДУХА: активирует движение воздухораспределительных жалюзи. Одно нажатие кнопки отклоняет жалюзи на 6°. В режиме нормальной работы и эффективного охлаждения и нагрева воздуха жалюзи не отклоняются от положения, которое было задано перед отключением кондиционера (действует только в случае применения пульта управления со штатным блоком).

ГОРИЗОНТАЛЬНЫЕ ЖАЛЮЗИ: изменяется положение горизонтальных жалюзи или отменяется их движение (действует только в случае применения пульта управления со штатным блоком –потолочной или напольной установки).

ВЕРТИКАЛЬНЫЕ ЖАЛЮЗИ: активирует движение воздухораспределительных жалюзи в вертикальном направлении.

(Действует только в случае применения пульта управления со штатным блоком).

ЧАСЫ: отображают текущее время. (Дисплей отображает текущее время. При переустановке часов или возобновлении электропитания после его отключения на дисплее отображается 12-00).

Нажимайте кнопку CLOCK, на индикаторе будет мигать с периодичностью 0,5 с значение времени в часах. Снова нажимайте кнопку CLOCK в течение 5 секунд. На индикаторе будет мигать с периодичностью 0,5 с значение времени в минутах. Кнопки ▼ и ▲ используйте для регулировки времени. Установки подтверждаются нажатием кнопки подтверждения ОК.

ВРЕМЯ ВКЛ: Одно нажатие кнопки увеличивает время ВКЛ кондиционера на 0,5 часа. По достижении установленного времени значения в 10 часов дополнительное время ВКЛ при каждом нажатии кнопки увеличивается на 1 час. При достижении времени и ВКЛ равном 0-00 происходит сброс сигнала ВКЛ.

ВРЕМЯ ВЫКЛ: Одно нажатие кнопки увеличивает время ВЫКЛ кондиционера на 0,5 часа. По достижении установленного времени значения в 10 часов дополнительное время ВЫКЛ при каждом нажатии кнопки увеличивается на 1 час. При достижении времени и ВЫКЛ равном 0-00 происходит сброс сигнала ВЫКЛ..

ОТМЕНА (встроенная кнопка): нажмите кнопку предметом размером не более 1 мм, чтобы отменить текущие установки и сделать новые с помощью дистанционного пульта управления.

БЛОКИРОВКА (встроенная кнопка): нажмите кнопку предметом размером не более 1 мм, чтобы заблокировать текущие установки или разблокировать их.

ПОДТВЕРЖДЕНИЕ: используется для подтверждения установок времени после их изменения.

ОХЛАЖДЕНИЕ/НАГРЕВ (встроенная кнопка): нажмите кнопку предметом размером не более 1 мм, чтобы выбрать между «Охлаждение» или «Охлаждение/Нагрев». При установке требуется наружная подсветка. На заводе-изготовителе переключатель установлен в положение «Охлаждение/Нагрев».

ЭНЕРГОСБЕРЕЖЕНИЕ: включает или отключает энергосберегающий режим работы. Включение проводится в режиме «Сон» (действует только в случае применения пульта управления со штатным блоком).