



**КОНДИЦИОНЕРЫ СПЛИТ-СИСТЕМЫ
СЕРИЯ U-MATCH
С УНИВЕРСАЛЬНЫМИ НАРУЖНЫМИ БЛОКАМИ
R410a**

ИНСТРУКЦИЯ ПО ЭКСПЛУАТАЦИИ



Внимание!

Перед началом эксплуатации внимательно изучите данную инструкцию.

Содержание

1 Назначение кондиционера.....	3
2 Требования безопасности	3
3 Типы блоков и обозначение.....	4
4 Технические характеристики.....	6
5 Условия эксплуатации.....	9
6 Режимы работы, функции и управление.....	9
7 Техническое обслуживание	22
8 Монтаж и установка кондиционера	22
9 Габаритные и установочные размеры блоков и требования при размещении	23
10 Подключение к электросети.....	27
11 Схемы электрические	32

Сертификат № РОСС CN.AB15.B01145

Срок действия до 22.06.2012

Установленный срок службы 7 лет.

Производитель — GREE Electric Appliances, Inc. (Китай)

Настоящее руководство распространяется на кондиционеры сплит-систем с универсальными наружными блоками. К наружному блоку может быть подключен любой тип внутреннего блока соответствующей производительности.

1. Назначение кондиционера

- Кондиционер предназначен для создания благоприятных температурно-влажностных условий в жилых и служебных помещениях (коттеджах, офисах, т.п.)
- Функции кондиционера: охлаждение, нагрев, осушение и очистку воздуха в помещении.
- Кондиционер автоматически поддерживает заданную температуру в помещении в режиме охлаждения, осушения, нагрева.
- Кондиционер снабжен функцией включения/выключения по таймеру.
- Управление кондиционером осуществляется выносным проводным или дистанционным инфракрасным пультом управления.

2. Требования безопасности

В целях обеспечения гарантии безопасной и долговременной эксплуатации установка и монтаж кондиционеров должны проводиться специалистами сервисной службы.

2.2 Требования электробезопасности

- Кондиционер должен подключаться к сети электропитания в соответствии с техническими требованиями настоящего руководства, а также с действующими правилами устройства и безопасной эксплуатации электроустановок. Подключение должно проводиться квалифицированным специалистом.
- Кондиционер должен быть надежно заземлен.

Не допускается подключение и касание заземляющего провода к водопроводным трубам, громоотводам, телефонной линии.

- Кабель электропитания должен быть проложен таким образом, чтобы он не подвергался механическому воздействию (защемление, хождение по нему, установка посторонних предметов).
- Не допускается установка внутреннего блока в местах прямого попадания воды, наличия большого количества пара.
- Кондиционер не должен устанавливаться в зоне воздействия сильных электромагнитных полей.
- Расстояние от блоков кондиционера до других электронных приборов (телевизор, магнитофон и т.п.) должно быть не менее 1 м.
- Кондиционер должен быть установлен таким образом, чтобы обеспечить свободный вход и выход воздуха через вентиляционные жалюзи блоков, а также свободный доступ персонала при эксплуатации и сервисном обслуживании, с учетом норм техники безопасности.
- Не открывайте защитные панели и решетки кондиционера во время работы и не вставляйте пальцы и другие предметы в решетки.
- При извлечении фильтров для чистки обязательно отключите электропитание.
- Блоки кондиционера устанавливать на достаточно прочной, обеспечивающей надежное крепление, способной выдержать вес блоков стене или опоре.
- При выборе места установки следует избегать размещения блоков вблизи нагревательных приборов и прямого воздействия солнечного света.
- Не размещать кондиционер вблизи печей, бойлеров и т.п., а также вблизи агрегатов, где возможна утечка горючих взрывоопасных газов.

3. Типы блоков и обозначение

3.1 Условное обозначение блоков

G	X	X	X	XX	X	X	X	X	X
1	2	3	4	5	6	7	8	9	10

Поз. символа	Наименование символа	Расшифровка символа
1	G	Производитель фирма Gree
2	Тип блока	U — наружный блок серии U-match
		F — внутренний блок канального типа
		K — внутренний блок кассетного типа
		T — внутренний блок напольно-потолочного типа
3	Исполнение блока	C — работает только на охлаждение
		H — работает на охлаждение и нагрев
4*	Тип компрессора	N — компрессор типа ON/OFF
		D — компрессор DC Inverter
		A — компрессор AC Inverter
5	Номинальная производительность по холоду	Номинальная производительность по холоду x1000 БТЕ/ч
6*	Тип климатического исполнения	N — климатическое исполнение блоков T1
7	Параметры электропитания	K — ~(220-240)В/50Гц
		M — ~3Ф/380-415В/50Гц
8	Тип фреона	1 — R22
		2 — R407C
		3 — R410A
9	Модификация блока	A, B, C, D....
10	Конструктивное исполнение блока	O — наружный блок
		I — внутренний блок

*Примечание – В обозначении внутреннего блока символ отсутствует



3.1.1 Пример обозначения наружного блока:

GUHN12NK1AO – Наружный блок производительностью 12000 БТЕ/ч, работающий на холод/тепло, с компрессором ON/OFF, с климатическим исполнением T1, напряжение питания 220 В, фреон R22, модификация блока А.


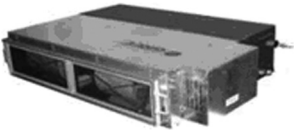


3.1.2 Пример обозначения внутреннего блока:

GKH24K3BI – Внутренний блок кассетного типа производительностью 24000 БТЕ/ч, напряжение питания 220 В, фреон R410A модификация блока В.

3.2 Наружные блоки

Модель блока	Параметры электропитания	Фото блоков
GUHN12NK3AO	~(220–240) В / 50 Гц	
GUHN18NK3AO		
GUHN24NK3AO		
GUHN30NK3A1O		
GUHN36NK3AO		
GUHN36NM3AO	~3Ф / 380–415 В / 50 Гц	
GUHN42NM3AO		
GUHN48NM3A1O		
GUHN60NM3AO		

3.3 Внутренние блоки

Тип блока	Модель блока	Производительность по холоду, кВт	Параметры электропитания	Фото блоков
Кассетный	GKH12K3BI	3,5	~(220–240)В/50Гц	
	GKH18K3BI	5,0		
	GKH24K3BI	7,0		
	GKH30K3B1I	8,3		
	GKH36K3BI	10,0		
	GKH42K3BI	12,0		
	GKH48K3B1I	14,0		
Канальный	GFH12K3BI	3,5	~(220–240)В/50Гц	
	GFH18K3BI	5,0		
	GFH24K3BI	7,0	~(220–240)В/50Гц	
	GFH30K3B1I	8,3		
	GFH36K3BI	10,0		
	GFH42K3BI	12,0		
	GFH48K3B1I	14,0		
	GFH60K3BI	16,4		
Напольно-потолочный	GTH12K3BI	3,5	~(220–240)В/50Гц	
	GTH18K3BI	5,0		
	GTH24K3BI	7,0		
	GTH30K3B1I	8,8		
	GTH36K3BI	10,0		
	GTH42K3BI	12,0		
	GTH48K3B1I	14,0		

4. Технические характеристики

4.1 Технические параметры наружных блоков

Таблица 4.1

Параметры		Модель блока		GUHN12NK	GUHN18NK	GUHN24NK	GUHN30NK	GUHN36NK	GUHN36NM	GUHN42NM	GUHN48NM	GUHN60NM
				3АО	3АО	3АО	3А1О	3АО	3АО	3АО	3А1О	3АО
Производительность	охлажд.	кВт	3,5	5,0	7,0	8,3	10,0	10,0	12,0	13,2	16,4	
	нагрев	кВт	3,6	5,7	8,0	9,1	11,7	11,7	14,0	14,5	18,5	
Параметры электропитания		Ф/В/Гц	~ (220-240) / 50					~3 / 380-415 / 50				
Потребляемая мощность	охлажд.	кВт	1,2	2,1	2,4	3,0	3,6	3,9	4,6	4,8	6,4	
	нагрев		1,05	2,0	2,4	3,0	3,4	3,7	4,4	5,2	5,5	
Рабочий ток	охлажд.	А	5,5	9,5	10,9	13,5	18,2	6,6	8,3	8,7	9,7	
	нагрев		4,8	9,0	10,9	13,9	17,3	6,3	8,1	9,5	8,4	
EER/COP			2,9/3,4	2,4/2,9	2,9/3,3	2,77/3,03	2,7/3,4	2,6/3,2	2,6/3,2	2,75/2,79	2,6/3,4	
Класс энергопотребления			C	E	C	D	D	D	D	D	D	
Тип хладагента			R410a									
Количество фреона, заправленное в наружном блоке *		кг	1	1,5	2,2	3,6	3,2	3,2	3,55	3,8	5	
Максимальная общая длина фреоновой трассы		м	20	20	30	30	50	50	50	50	50	
Максим. перепад по высоте между внутренним и наружным блоком		м	15	15	15	15	30	30	30	30	30	
Порты для подключения труб	жидк		1/4"	1/4"	3/8"	3/8"	1/2"	1/2"	1/2"	1/2"	1/2"	
	газ		1/2"	1/2"	5/8"	5/8"	3/4"	3/4"	3/4"	3/4"	3/4"	
Кабель питания		п x мм ²	3x1,5	3x2,5	3x4,0	3x4,0	3x4,0	5x2,5	5x2,5	5x2,5	5x2,5	
Межблочный кабель		п x мм ²	2x0,5									
Уровень шума		дБ(А)	52	54	59	59	61	61	62	63	64	
Габаритные размеры (Ш x В x Г)		мм	820x540x320	820x540x320	1018x695x412	980x790x427	1100x985x450	1100x985x450	1032x1250x412	1032x1250x412	1018x1250x412	
Вес блока		кг	32	40	64	70	90	90	112	112	131	

* Количество фреона, заправленное в наружный блок производителем, рассчитано на длину трассы не более 7 м. При увеличении длины трассы необходимо произвести дозаправку в расчете 15 г/м жидкостной трубы Ø1/4"; 60 г/м жидкостной трубы Ø3/8"; 120 г/м жидкостной трубы Ø1/2"

4.2 Технические параметры внутренних блоков кассетного типа

Таблица 4.2

Параметры		Модель блока		GKN12K3BI	GKN18K3BI	GKN24K3BI	GKN30K-3B1I	GKN36K3BI	GKN42K3BI	GKN48K-3B1I
		кВт								
Номинальная холодопроизводительность	кВт			3,5	5,0	7,0	8,3	10,0	12,0	14,0
Номинальная теплопроизводительность	кВт			3,6	5,7	7,7	8,8	11,7	14,0	15,5
Параметры электропитания		Ф/В/Гц	~ (220-240)/50							
Потребляемая мощность электродвигателя вентилятора	Вт			20	30	35	50	50	60	60
Воздухопроизводительность (max)	м³/ч			550	600	1180	1660	1660	1660	1660
Уровень шума	дБ (А)			43	43	43	48	48	48	48
Диаметр трубок для подключения	жидк	дюйм		1/4"	1/4"	3/8"	3/8"	1/2"	1/2"	1/2"
	газ			1/2"	1/2"	5/8"	5/8"	3/4"	3/4"	3/4"
Габаритные размеры (ширина x высота x глубина)		мм		600x230x600	600x230x600	840x240x840	840x240x840	840x320x840	840x320x840	840x320x840
Вес блока	кг			20	20	30	27	32	32	32
Панель фронтальная										
Габаритные размеры		мм		650x50x650	650x50x650	950x60x950	950x60x950	950x60x950	950x60x950	950x60x950
Вес	кг			2,5	2,5	6,5	6,5	6,5	6,5	6,5

4.3 Технические параметры внутренних блоков канального типа

Таблица 4.3

Параметры		Модель блока		GFH12 K3BI	GFH18 K3BI	GFH24 K3BI	GFH30 K3B1I	GFH36 K3BI	GFH42 K3BI	GFH48 K3B1I	GFH60 K3BI
		кВт									
Номинальная холодопроизводительность	кВт			3,5	5,0	7,0	8,3	10,0	12,0	14,0	16,0
Номинальная теплопроизводительность	кВт			3,6	5,7	7,7	9,1	11,7	14,0	15,5	18,5
Параметры электропитания		Ф/В/Гц	~ (220-240)/50								
Потребляемая мощность электродвигателя вентилятора	Вт			50	70	150	200	500	500	500	500
Воздухопроизводительность (max)	м³/ч			600	840	1400	1500	2300	2300	2300	2500
Статическое давление	Па			25	40	80	100	150	150	150	150
Уровень шума	дБ (А)			36	38	40	42	46	46	48	53
Диаметр трубок для подключения	жидк	дюйм		1/4"	1/4"	3/8"	3/8"	1/2"	1/2"	1/2"	1/2"
	газ			1/2"	1/2"	5/8"	5/8"	3/4"	3/4"	3/4"	3/4"
Дренажный отвод (наружн диаметр)	мм			20	20	20	20	20	20	20	30
Кабель питания	п x мм²			3x1,0	3x1,5	3x1,5	3x1,5	3x1,5	3x1,5	3x1,5	3x1,5
Межблочный кабель	п x мм²		2x0,5								
Габаритные размеры (ширина x высота x глубина)		мм		913x220x680	1012x266x736	1270x268x530	1270x268x530	1226x290x775	1226x290x775	1226x290x775	1250x330x815
Вес блока	кг			25	34	37	37	54	54	57	66

4.4 Технические параметры внутренних блоков напольно-потолочного типа

Таблица 4.4

Параметры		Модель блока	GTH12 K3BI	GTH18 K3BI	GTH24 K3BI	GTH30 K3B11	GTH36 K3BI	GTH42 K3BI	GTH48 K3B11
Номинальная холодопроизводительность	кВт		3,5	5,0	7,0	8,8	10,0	12,0	14,0
Номинальная теплопроизводительность	кВт		3,6	5,7	7,7	9,8	11,7	14,0	14,0
Параметры электропитания	Ф/В/ Гц		~ (220-240)/50						
Потребляемая мощность электродвигателя вентилятора	Вт		11	40	40	60	85	85	85
Воздухопроизводительность (max)	м³/ч		550	700	1170	1600	1800	1800	2100
Уровень шума	дБ (А)		41	46	46	48	48	48	51
Диаметр трубок для подключения	жидк	дюйм	1/4"	1/4"	3/8"	3/8"	1/2"	1/2"	1/2"
	газ		1/2"	1/2"	5/8"	5/8"	3/4"	3/4"	3/4"
Кабель питания	пхмм²		3x1,0	3x1,5	3x1,5	3x1,5	3x1,5	3x1,5	3x1,5
Межблочный кабель	пхмм²		2x0,5						
Габаритные размеры (ширина x высота x глубина)	мм		836x238x695	836x238x695	1300x188x600	1420x245x700	1590x238x695	1590x238x695	1590x238x695
Вес блока	кг		26	26	33	48	48	48	48

4.5 Технические параметры получены в соответствии с ISO5151-94 при следующих параметрах температуры воздуха:

- 1) - Режим охлаждения / внутри помещения 27 °C(DB)/19 °C(WB)
 - /- / снаружи помещения 35 °C(DB)/24 °C(WB)
 - Режим нагрева /внутри помещения 20 °C(DB)/15 °C(WB)
 - /- /снаружи помещения 7 °C(DB)/6 °C(WB)
- 2) Длина межблочных фреоновых трубок — 5 м
- 3) Расход воздуха при нормальном атмосферном давлении воздуха

5. Условия эксплуатации

5.1 Температурный диапазон эксплуатации наружных блоков кондиционеров:

Режим работы	Температура наружного воздуха, °C	Примечание
Охлаждение	от +16 до +43 °C	Без низкотемпературного комплекта
	от -15 до +43 °C	С установленным низкотемпературным комплектом
Нагрев	от -7 до +24 °C	

6. Режимы работы, функции и управление

6.1 Режимы работы

Таблица 6.1

Режим	Описание
COOL (Охлаждение)	При установке режима охлаждения кондиционер включится в работу и будет поддерживать заданную температуру (T_{set}) при условии, что $T_{amb} \geq T_{set} + 1 \text{ } ^\circ\text{C}$. Скорость вентилятора регулируется кнопкой FAN.
Heat (Нагрев)	При установке режима нагрева кондиционер включится в работу и будет поддерживать заданную температуру (T_{set}) при условии, что $T_{amb} \leq T_{set} + 1 \text{ } ^\circ\text{C}$. Скорость вентилятора регулируется кнопкой FAN.
DRY (Осушение)	При установке режима осушения кондиционер включится в работу в заданном режиме при условии, что $T_{set} - 2 \text{ } ^\circ\text{C} \leq T_{amb} \leq T_{set} + 2 \text{ } ^\circ\text{C}$. Если температура $T_{amb} < T_{set} - 2 \text{ } ^\circ\text{C}$, то кондиционер работать не будет. При температуре $T_{amb} > T_{set} + 2 \text{ } ^\circ\text{C}$ кондиционер будет работать в режиме охлаждения. Вентилятор внутреннего блока вращается на низкой скорости. Скорость вентилятора не регулируется.
AUTO (Автоматический)	Режим автоматического комфортного поддержания заданной температуры. Если температура окружающего воздуха в помещении $T_{amb} \geq 20+5 \text{ } ^\circ\text{C}$, то кондиционер включится в режим охлаждения. Если температура окружающего воздуха в помещении $T_{amb} \leq 20-5 \text{ } ^\circ\text{C}$, то кондиционер включится в режим нагрева. В диапазоне температур $20-5 \text{ } ^\circ\text{C} \leq T_{amb} \leq 20+5 \text{ } ^\circ\text{C}$ кондиционер будет работать в режиме осушения

FAN (Вентилятор)	<p>При установке режима ВЕНТИЛЯТОР работает только вентилятор внутреннего блока. Компрессор выключен, охлаждение, нагрев и осушение воздуха не происходит. Скорость вентилятора осуществляется при помощи кнопки FAN.</p> <p>При установке режима вентилятора Auto:</p> <p>В режиме нагрева:</p> <p>Если $T_{amb} \geq T_{set} + 2 \text{ }^{\circ}\text{C}$, электродвигатель вентилятора внутреннего блока работает на малой скорости</p> <p>Если $T_{amb} \leq T_{set} + 1 \text{ }^{\circ}\text{C}$, включается средняя скорость вентилятора.</p> <p>Если $T_{amb} < T_{set} - 1 \text{ }^{\circ}\text{C}$, включается высокая скорость вентилятора.</p> <p>В режиме охлаждения:</p> <p>Если $T_{amb} \leq T_{set}$, включается малая скорость вентилятора.</p> <p>Если $T_{amb} \geq T_{set} + 1 \text{ }^{\circ}\text{C}$, включается средняя скорость вентилятора.</p> <p>Если $T_{amb} > T_{set} + 3 \text{ }^{\circ}\text{C}$, включается высокая скорость вентилятора</p>
Sleep (Сон)	<p>В режиме Sleep кондиционер запрограммирован на работу в течение 8 часов при этом, если установлен режим охлаждения, то заданная температура автоматически повысится на $1 \text{ }^{\circ}\text{C}$ после первого часа работы и еще на $1 \text{ }^{\circ}\text{C}$ после двух часов работы.</p> <p>Если установлен режим нагрева, то заданная температура автоматически понизится на $1 \text{ }^{\circ}\text{C}$ после первого часа работы и еще на $1 \text{ }^{\circ}\text{C}$ после двух часов с начала работы.</p> <p>Режим Sleep недоступен в режимах AUTO, FAN или если включена функция таймера.</p>
Timer (Таймер)	<p>Функция таймера обеспечивает автоматическое включение или отключение кондиционера в диапазоне от 0,5 до 24 ч. Если кондиционер работает, то включением функции таймера устанавливается промежуток времени, через которое он выключится. Если не работает, то промежуток времени, через которое включится.</p>
Функция автоматической разморозки Defrost	<p>При работе кондиционера в режиме нагрева для предотвращения обмерзания теплообменника наружного блока включается функция автоматической разморозки.</p>
Функция авторестарт	<p>В случае кратковременного прекращения подачи электропитания кондиционер автоматически возобновит работу в заданных ранее параметрах</p>
<p>*Примечание: T_{amb} — фактическая температура окружающего воздуха; T_{set} — заданная температура окружающего воздуха</p>	

6.2 Управление кондиционером при помощи инфракрасного пульта ДУ

При управлении с инфракрасного пульта необходимо направить его на приемник сигнала проводного пульта.

Требования при управлении:

- Убедитесь в отсутствии преград между приемником и пультом дистанционного управления.
- Сигнал дистанционного управления может приниматься на расстоянии до 10 м.
- Не роняйте и не бросайте пульт дистанционного управления.
- Не располагайте пульт дистанционного управления в местах прямого попадания солнечных лучей.
- Расстояние от пульта до телевизионной и аудиоаппаратуры должно быть не менее 1 м.

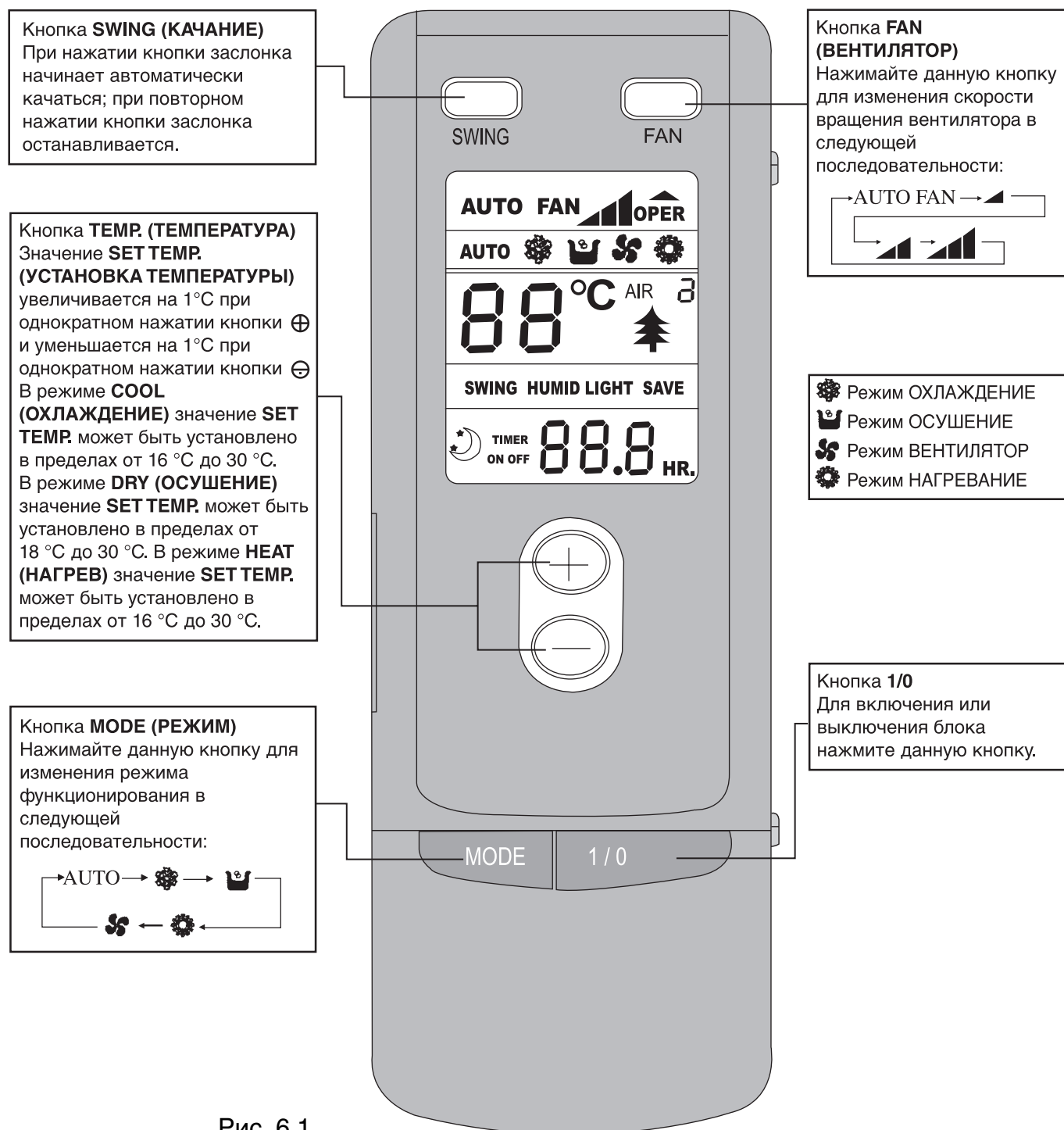
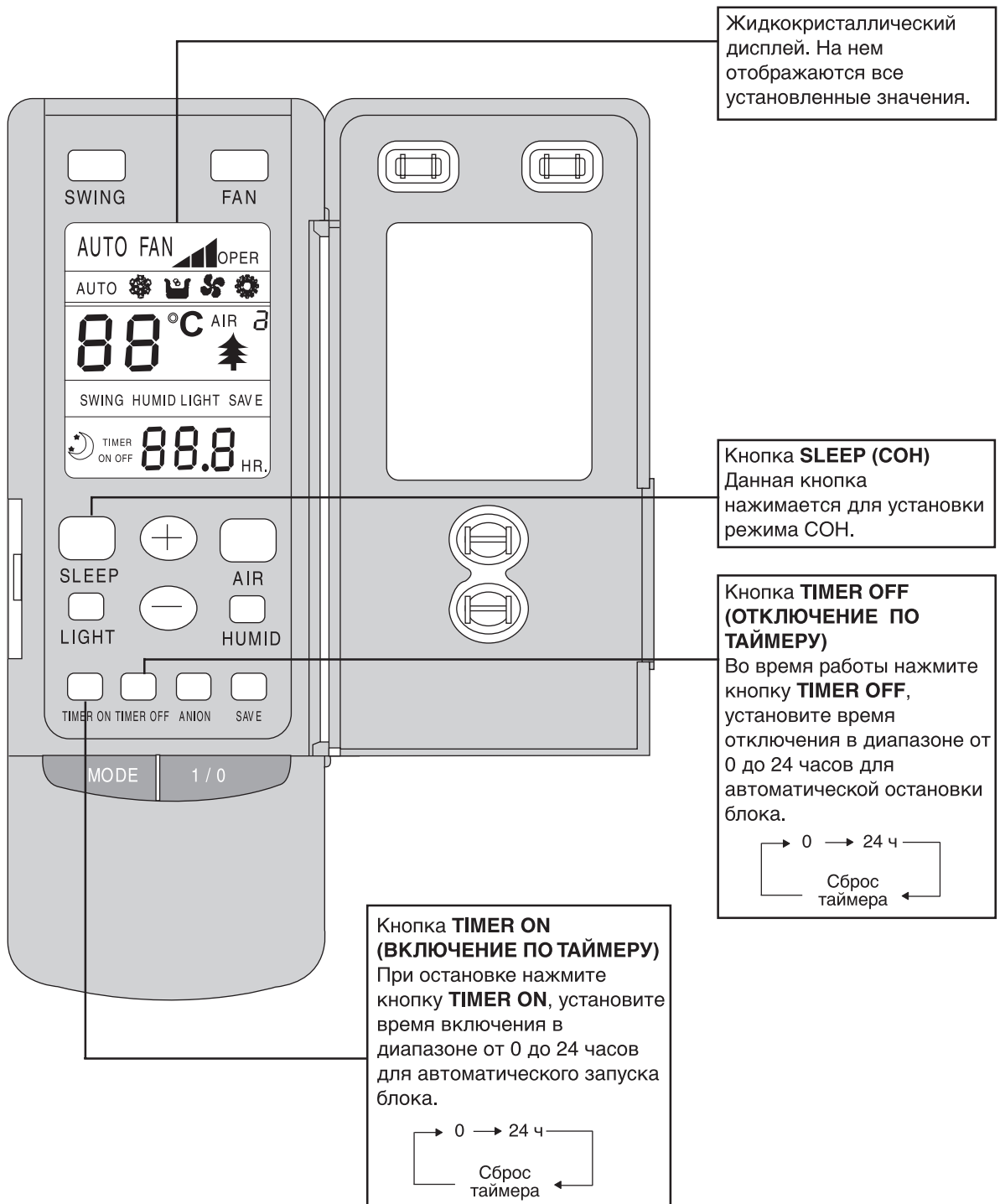


Рис. 6.1

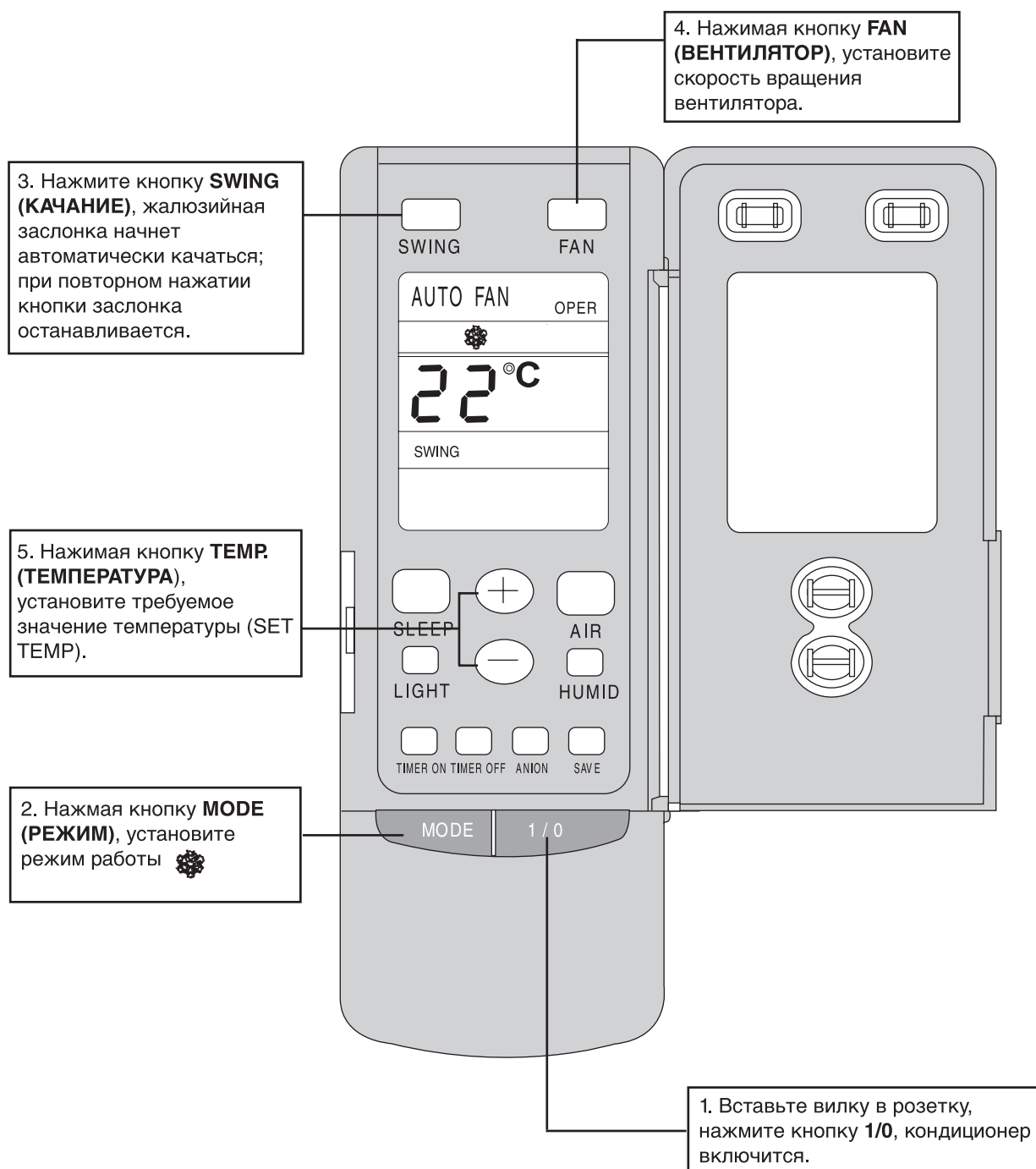
● Пульт дистанционного управления (Откройте крышку)

- Данный тип пульта дистанционного управления представляет собой новый вид токового контроллера. Описание некоторых кнопок и знаков индикации на дисплее пульта, не используемых для данного кондиционера, опускается.
- Нажатие упомянутых кнопок не будет влиять на работу блока в нормальном режиме.



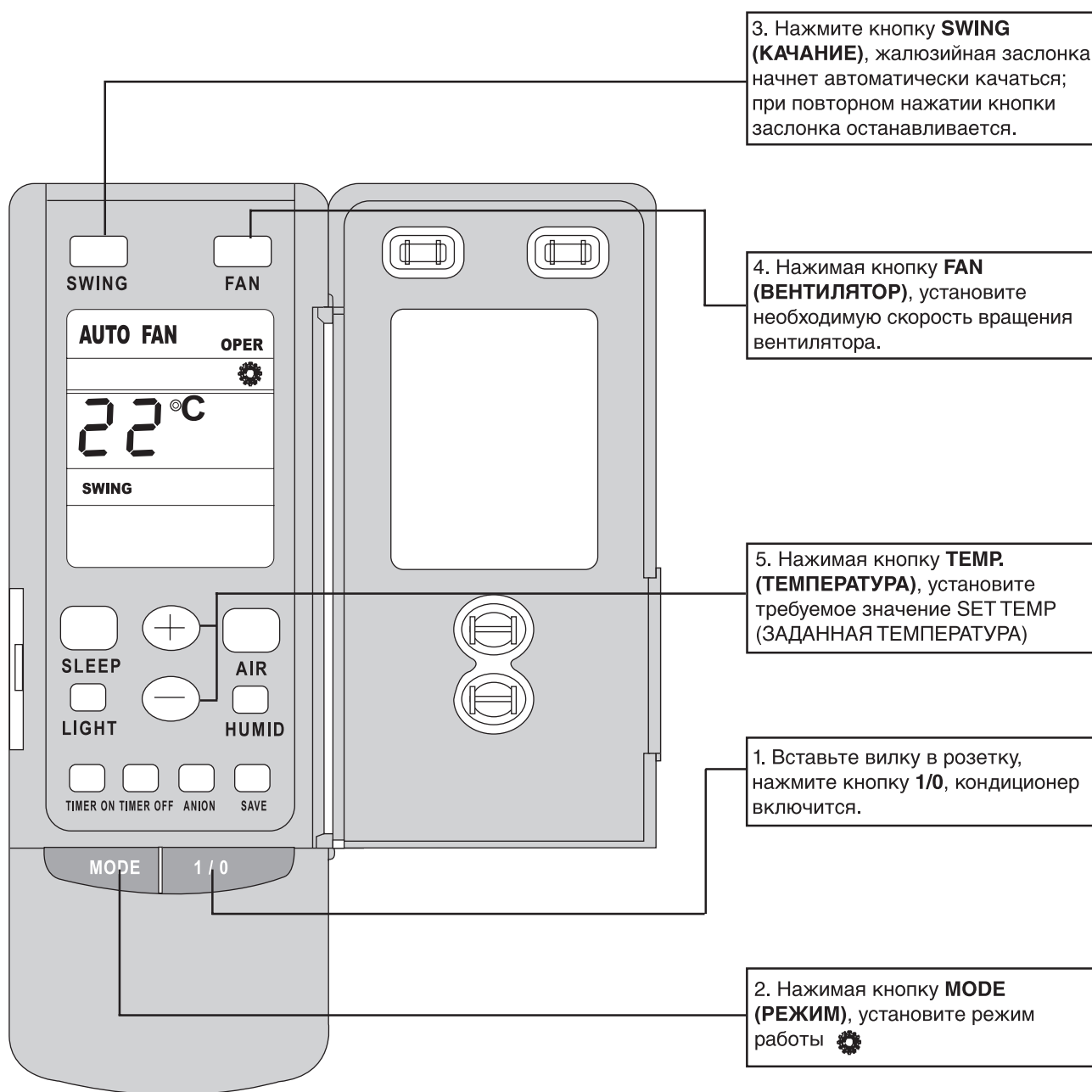
● Работа в режиме ОХЛАЖДЕНИЕ

- Микрокомпьютер осуществляет управление охлаждением в зависимости от разницы между температурой внутри помещения и заданной температурой.
- Если температура в помещении выше заданного значения, компрессор работает в режиме ОХЛАЖДЕНИЕ.
- Если температура в помещении ниже заданного значения, компрессор останавливается и работает только двигатель вентилятора внутреннего блока.
- Заданная температура должна находиться в пределах от 16 °С до 30 °С.



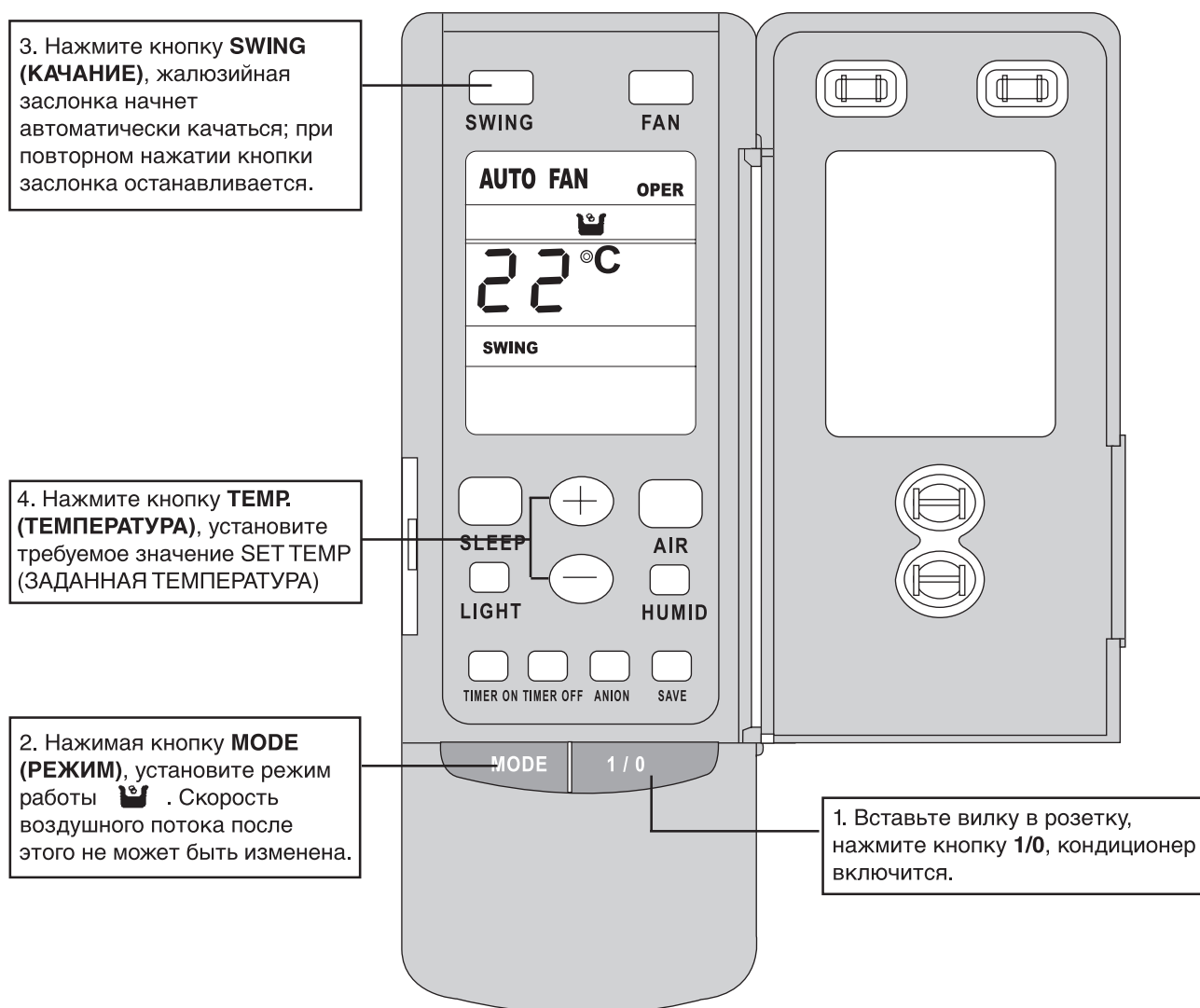
● Работа в режиме НАГРЕВ

- Если температура в помещении ниже заданного значения, компрессор работает в режиме НАГРЕВ.
- Если температура в помещении выше заданного значения, компрессор и двигатель вентилятора внешнего блока останавливаются, работает только двигатель вентилятора внутреннего блока, двигатель заслонки устанавливает заслонку в горизонтальное положение.
- Заданная температура должна находиться в пределах от 16 °С до 30 °С.



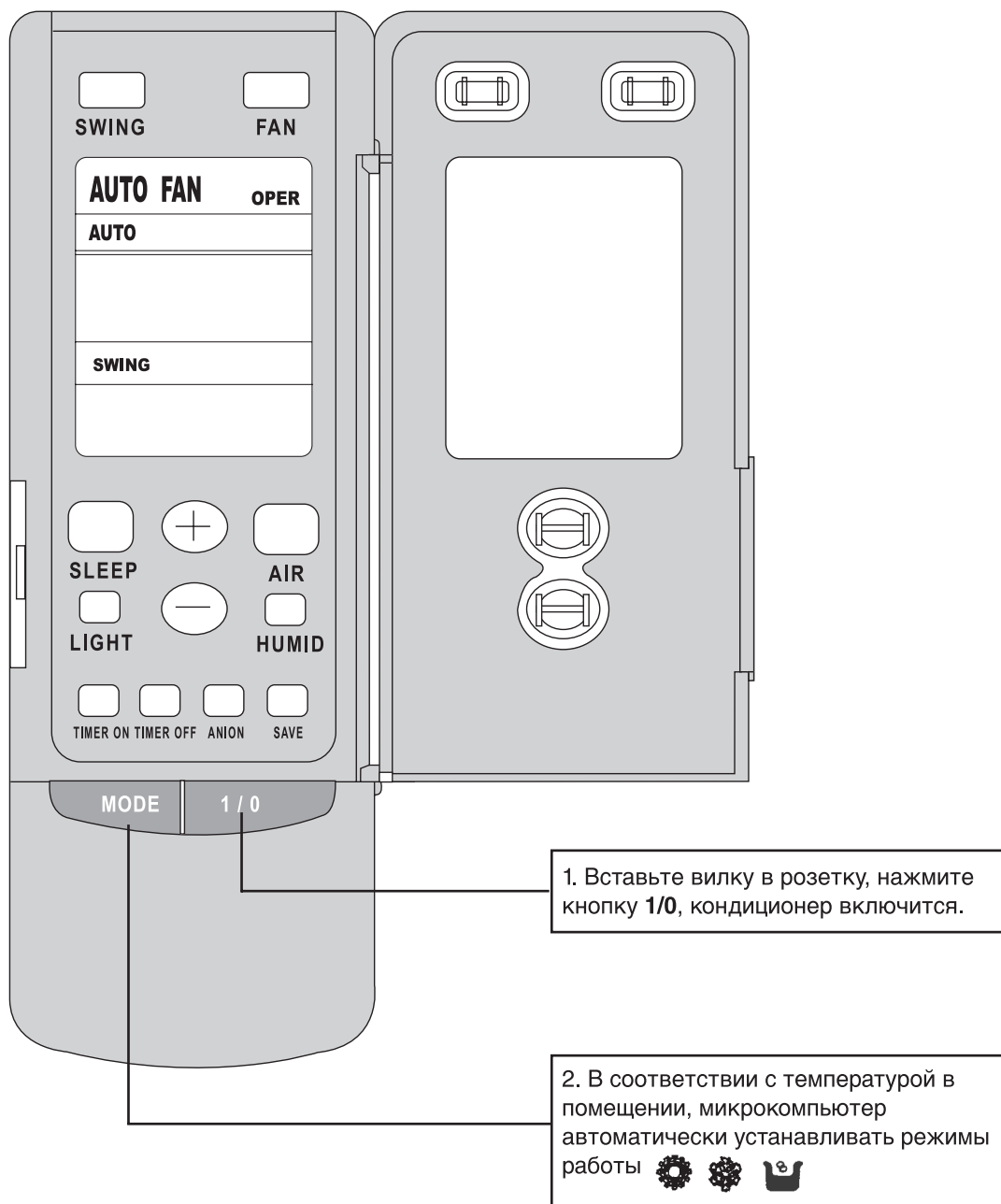
● Работа в режиме ОСУШЕНИЕ

- Если температура в помещении ниже заданного значения на 2 °С, компрессор, двигатели вентиляторов наружного и внутреннего блоков останавливаются. Если температура в помещении находится в пределах ± 2 °С от заданного значения, кондиционер работает в режиме осушения. Если температура в помещении выше заданного значения на 2 °С, устанавливается режим ОХЛАЖДЕНИЕ.
- Заданная температура должна находиться в пределах от 16 °С до 30 °С.

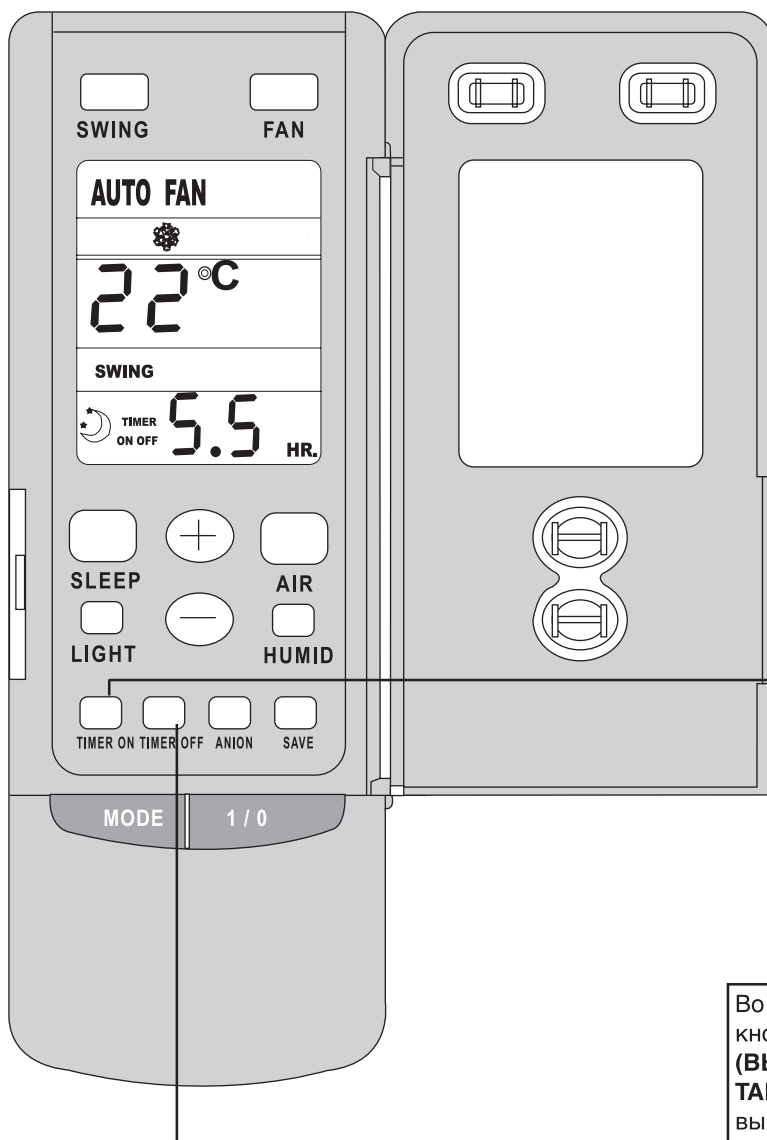


● Работа в режиме АВТОМАТ

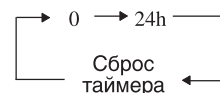
- В режиме работы АВТОМАТ стандартная заданная температура (SET TEMP) составляет 25 °С для режима ОХЛАЖДЕНИЕ и 20 °С для режима НАГРЕВ.



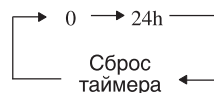
● Работа в режиме ТАЙМЕР



При остановке нажмите кнопку **TIMER ON (ВКЛЮЧЕНИЕ по ТАЙМЕРУ)**, установите время включения кондиционера в диапазоне 0–24 часа для автоматического включения кондиционера.

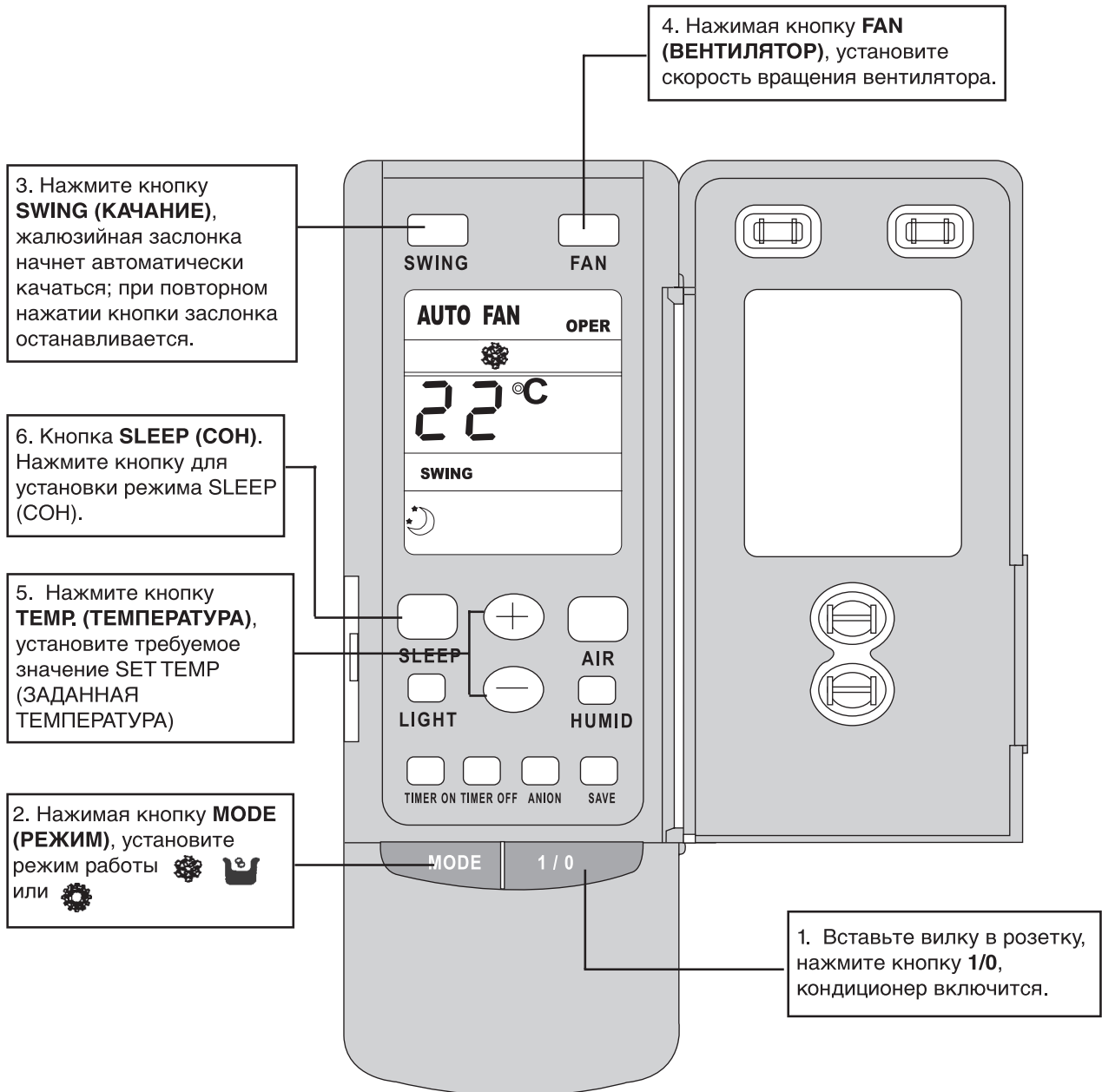


Во время работы нажмите кнопку **TIMER OFF (ВЫКЛЮЧЕНИЕ по ТАЙМЕРУ)**, установите время выключения в диапазоне 0–24 часа для автоматической остановки кондиционера.



● Работа в режиме SLEEP

- При установке функции SLEEP (СОН) во время работы блока в режиме охлаждения или осушения заданная температура повышается автоматически на 1 °С после первого часа работы и на 2 °С после последующих 2-х часов работы
- При установке функции SLEEP (СОН) во время работы блока в режиме нагрева заданная температура понижается на 1 °С после первого часа работы и на 2 °С после последующих 2-х часов работы

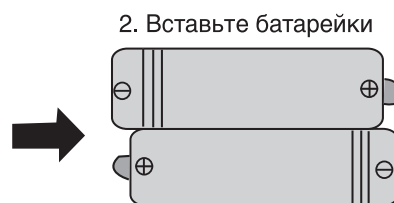
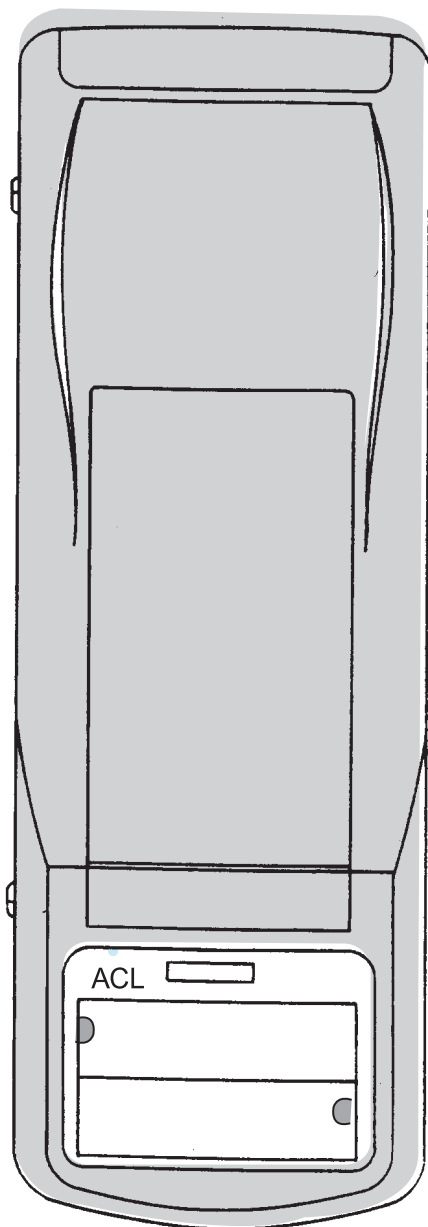


● Установка батареек в пульт управления

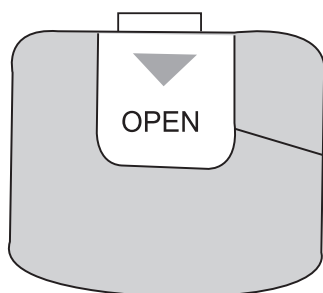
1. Снимите крышку с обратной стороны пульта дистанционного управления.
2. Вставьте две батарейки (типа AAA) и нажмите кнопку "ACL".
3. Установите крышку на место.

ПРИМЕЧАНИЕ:

- Не используйте новую батарейку вместе со старой, а также не применяйте батарейки различных типов.
- Если пульт не используется в течение длительного времени, извлеките батарейки.
- Батарейки могут использоваться примерно один год.
- Использование батареек, израсходовавших ресурс, запрещено.



2. Вставьте батарейки



1. Снимите крышку.
3. Установите крышку на место.

6.3 Проводной пульт управления (см. табл. 6.2)

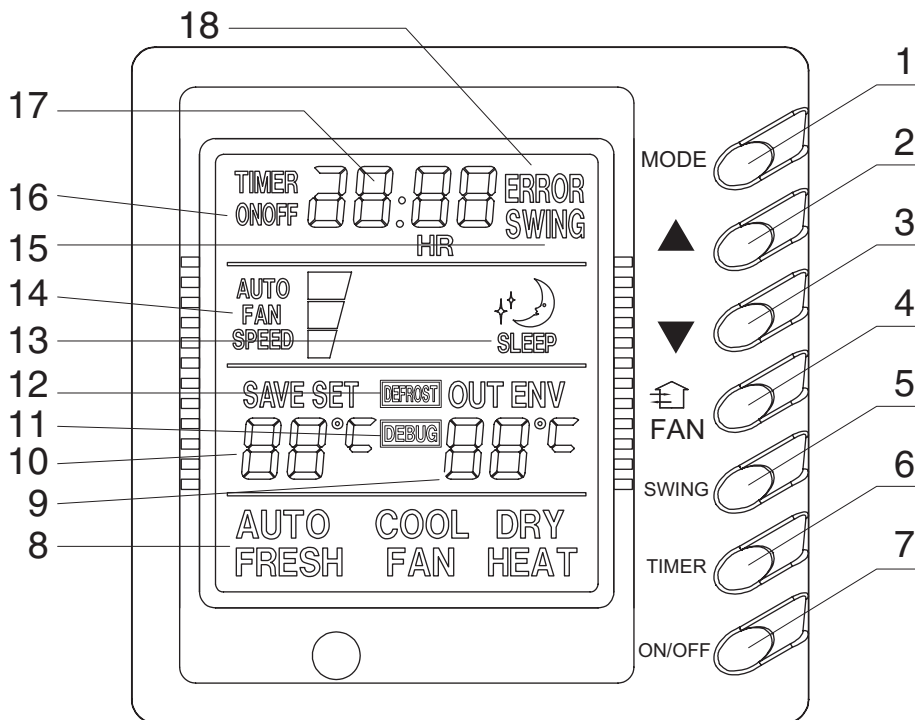


Рис. 6.2

Таблица 6.2

Поз.	Кнопки и индикация	Комментарии
1	MODE (Режим работы)	Последовательным нажатием кнопки выбирается режим работы: AUTO-COOL-DRY-FAN-HEAT. На ЖК-дисплее пульта высвечивается заданный режим (поз. 8 рис 6.2). Если нажать на кнопку MODE и удерживать в течение 10 сек в выключенном состоянии кондиционера, то включится или выключится функция авторестарта в зависимости от прежнего ее состояния
2,3	«▲» «▼» (Установка значений)	Нажатием кнопок «▲» или «▼» устанавливаются требуемые значения температуры или значения времени таймера. «▲» — увеличение значений заданной температуры «▼» — уменьшение значений заданной температуры Если одновременно нажать на кнопки «▼» «▲», то включится блокировка клавиш пульта и на дисплее высвечивается надпись EE. Для разблокировки пульта необходимо данные кнопки нажать повторно.
4	FAN (Вентилятор)	Установка скорости вращения вентилятора внутреннего блока. Последовательным нажатием кнопки изменяется скорость вентилятора: Auto — автоматический режим; «▲» — низкая скорость; «▲▲» — средняя скорость; «▲▲▲» — высокая скорость (индикация поз. 14 рис. 6.2)

5	Sleep (Сон) или Swing (Жалюзи)	Для кондиционеров канального типа- кнопка Sleep (Сон), для других типов внутренних блоков — кнопка Swing (Жалюзи). При нажатии на кнопку Sleep включается ночной режим, на жк-дисплее загорается знак «☾» поз. 11. Кнопкой Swing включается режим качания жалюзи на внутреннем блоке.
6	Timer (Кнопка включения режима таймера)	При нажатии на кнопку включается режим таймера на включение или выключение кондиционера через заданное время. Загорается индикация TIMER ON или OFF поз. 16. Если кондиционер не работает, то задается время включения по таймеру. Если кондиционер работает, то время выключения.
7	ON/OFF	Кнопка включения/выключения компьютера
8	Приемник сигнала	Приемник сигнала с инфракрасного ДПУ
9	Индикация значения температуры снаружи	Для включения индикации температуры снаружи необходимо нажать на кнопку SLEEP/SWING поз. 5 и удерживать ее в течение 5 сек.
10	Индикация заданной температуры	См. поз. 2, 3.
11	Индикация включения функции DEBUGGING Проверка/тестирование	Функция DEBUGGING (проверка) включается одновременным нажатием и удержанием кнопок FAN и SLEEP в течение 10 сек. Пользователю включать не рекомендуется. Функция для работников сервисных служб.
12	Индикация функции Defrost	Индикация Defrost загорается при срабатывании функции «разморозки» в режиме нагрева.
13	Индикация режима Sleep	См. поз. 5.
14	Индикация скорости вентилятора	См. поз. 4.
15	Индикация включения качания жалюзи	См. поз. 5.
16	Индикация состояния режима таймера	См. поз. 6.
17	Индикация времени	
18	Индикация ошибки в работе	

7. Техническое обслуживание

- Для обеспечения нормальной и безотказной работы необходимо своевременное техническое сервисное обслуживание, которое осуществляется специалистами авторизованных сервисных центров.
- Нейлоновые фильтры внутреннего блока должны своевременно очищаться от загрязнений. Фильтр вынимается из блока и промывается водой с легким моющим раствором.
- Дренажная трубка должна периодически очищаться внутри и обеспечивать беспрепятственный отвод конденсата.
- После длительного периода простоя необходимо:
 - а) проверить, не заблокированы ли входные и выходные воздушные отверстия.
 - б) проверить надежность заземления кондиционера.
 - в) проверить правильность установки воздушных фильтров и их чистоту.
- После окончания сезона работы необходимо отключить источник питания, снять и очистить воздушные фильтры, очистить блоки от пыли.

8. Монтаж и установка кондиционера

8.1 Общие указания

- Внимание! Установка, монтаж, пуск и наладка должна производиться квалифицированными специалистами, имеющих на то соответствующий сертификат.

8.2 Требования по размещению блоков кондиционера

- Место размещения блоков должно быть выбрано с учетом требований безопасности раздела 2 настоящей инструкции, свободного доступа при обслуживании и эксплуатации и возможно максимальной длины соединительных трубок.
- Внутренний и внешний блок должны быть расположены таким образом, чтобы обеспечить беспрепятственный приток и отток входящего и выходящего потока воздуха.
- Блоки должны быть установлены с помощью надежных и прочных кронштейнов, рассчитанных на вес блоков с учетом места крепления.
- Место размещения блоков должно быть выбрано таким образом, чтобы обеспечить удобство при монтаже и сервисном обслуживании.
- От внутреннего блока должен быть обеспечен надежный слив конденсата.
- Не допускается установка блоков в местах с содержанием в воздухе горючих и ядовитых веществ, высокой запыленностью и повышенной влажностью.
- Не размещайте блоки в местах, где они будут подвержены прямому попаданию солнечного света или иному источнику тепла
- Наружный блок должен быть установлен таким образом, чтобы работа компрессора не мешала окружающим.
- Для защиты внешнего блока от дождя, прямого солнечного света и т.п. необходимо предусмотреть навес.
- При установке нескольких наружных блоков в непосредственной близости необходимо учитывать направление выходящих воздушных потоков. Воздушные потоки не должны быть направлены навстречу друг другу.

9 Габаритные и установочные размеры блоков и требования при размещении

9.1 Габаритные и установочные размеры наружных блоков

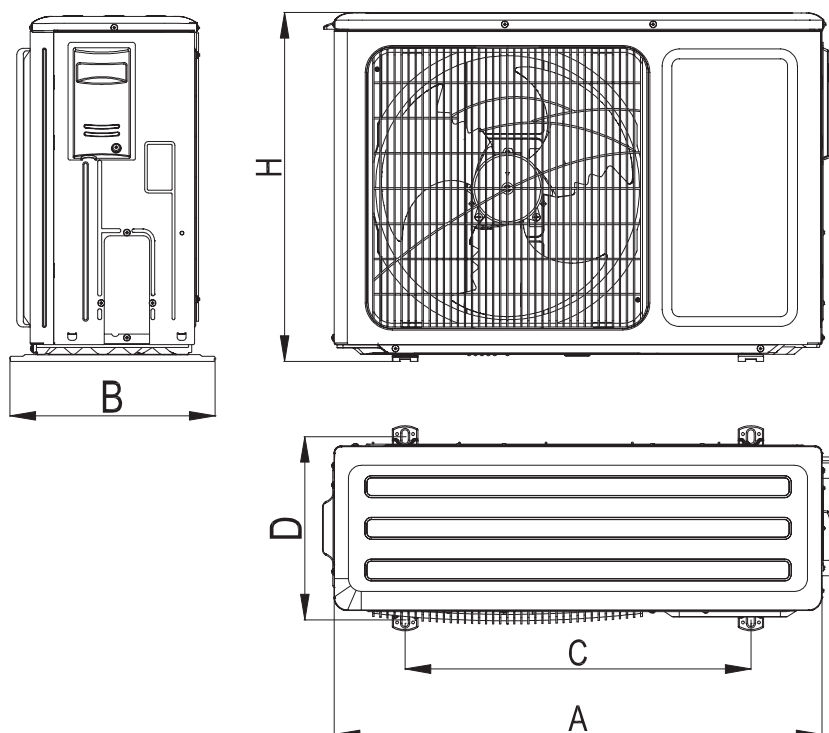
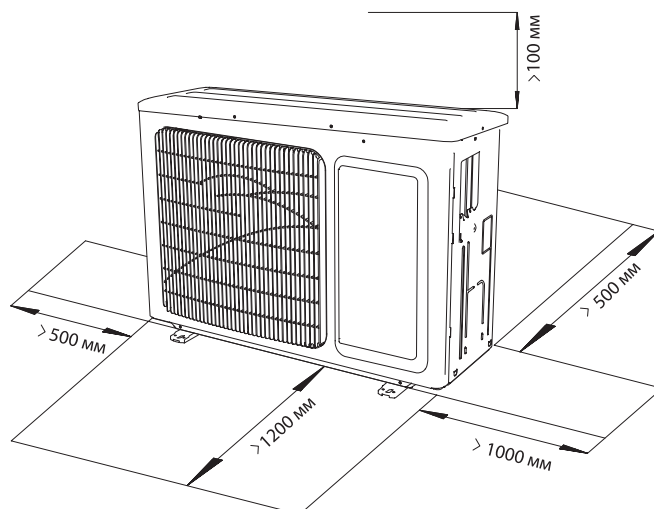


Рис. 9.1

Модель	A	B	C	H	D
GUHN12NK3AO	780	320	540	558	286
GUHN18NK3AO	780	320	540	558	286
GUHN24NK3AO	950	412	572	695	378
GUHN30NK3A1O	980	427	610	790	395
GUHN36NK3AO	950	412	572	850	378
GUHN36NM3AO	950	412	572	850	378
GUHN42NM3AO	950	412	572	1253	378
GUHN48NM3A1O	950	412	572	1253	378
GUHN60NM3AO	950	412	572	1253	378

9.1.1 Требование при размещении наружных блоков



9.2 Габаритные и установочные размеры блоков канального типа

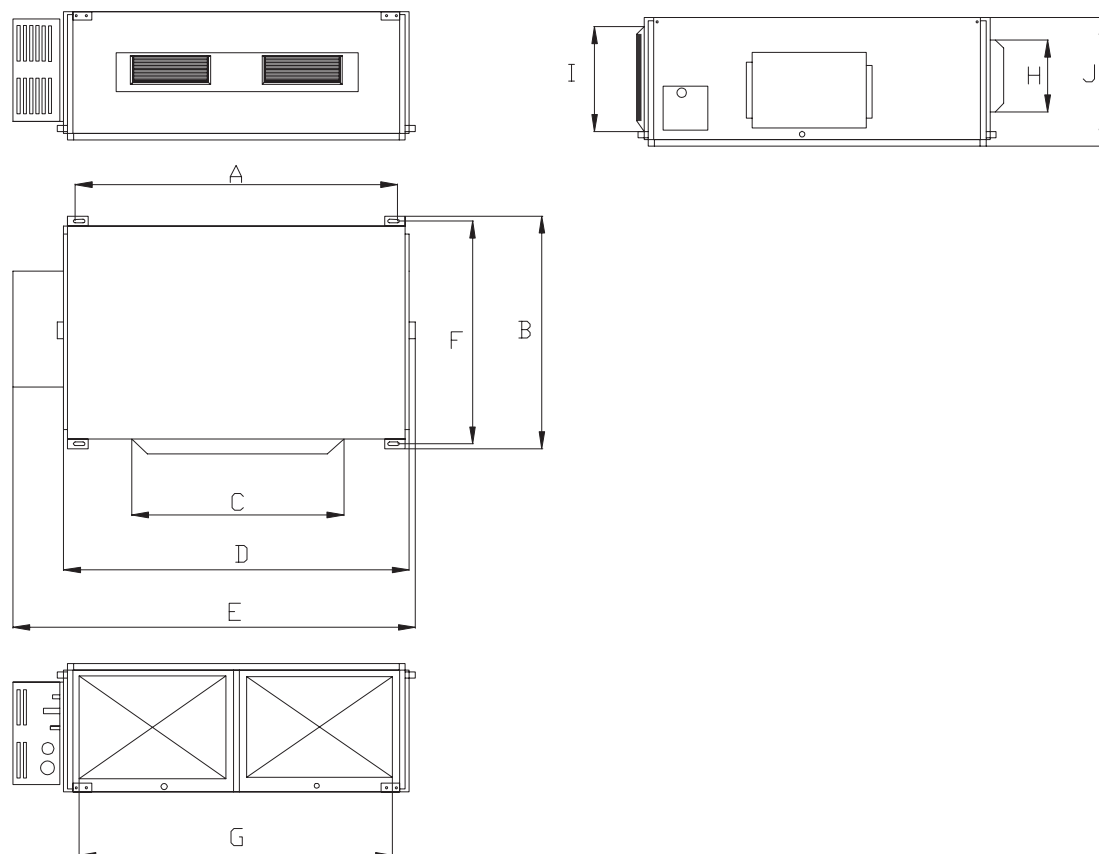
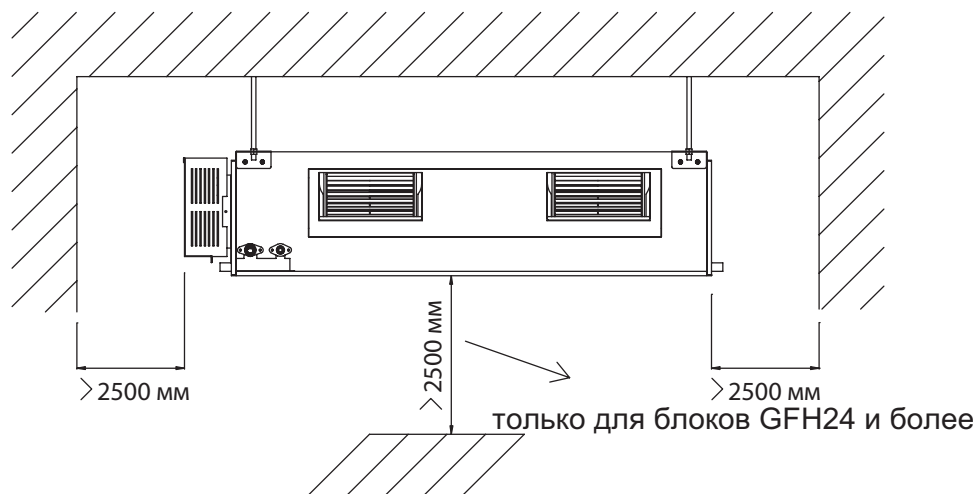


Рис. 9.2

Модель	A	B	C	D	E	F	G	H	I	J
GFH12K3BI	856	571	515	790	913	680	750	100	172	220
GFH18K3BI	932	627	738	894	1012	736	738	125	207	266
GFH24K3BI	1101	395	820	1159	1207	504	1002	160	235	265
GFH30K3B1I	1101	530	820	1159	1270	515	1002	160	235	268
GFH36K3BI	1011	635	820	1115	1251	744	980	160	231	290
GFH42K3BI	1011	635	820	1115	1251	744	980	160	231	290
GFH48K3B1I	1011	635	820	1115	1251	744	980	160	231	290
GFH60K3BI	1015	679	820	1115	1251	788	980	160	261	330

9.2.1 Требование при размещении блоков канального типа



9.3 Габаритные и установочные размеры блоков кассетного типа

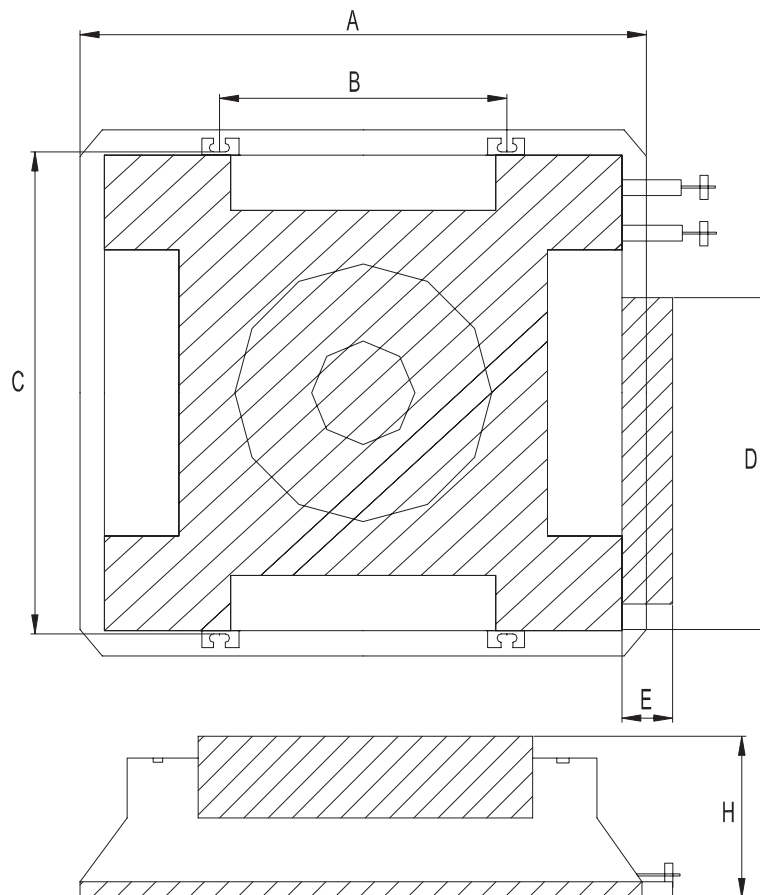
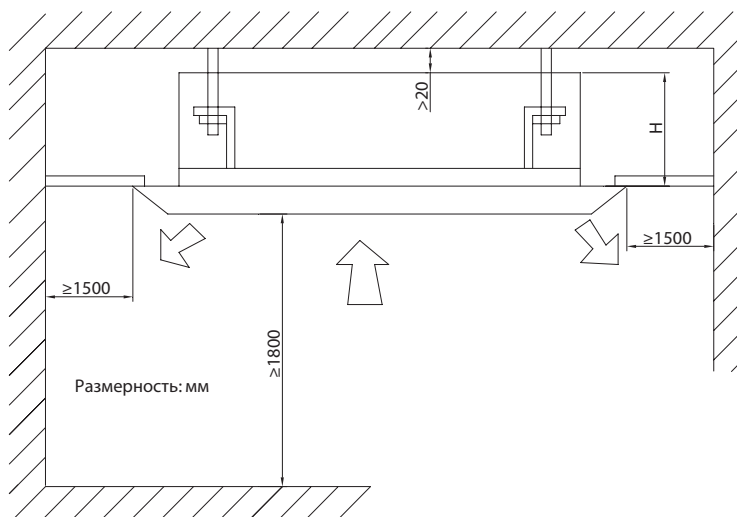


Рис. 9.3

Модель	H	A	B	C	D	E
GKH12K3BI	245	650	400	606	440	66
GKH18K3BI	245	650	400	606	440	66
GKH24K3BI	275	950	680	840	720	76
GKH30K3B1I	275	950	680	840	720	76
GKH36K3BI	345	950	680	840	720	76
GKH42K3BI	345	950	680	840	720	76
GKH48K3B1I	345	950	680	840	720	76

9.3.1 Требование при размещении блоков кассетного типа

Модель	H, мм
GKH12K3BI	230
GKH18K3BI	
GKH24K3BI	260
GKH30K3B1I	
GKH36K3BI	320
GKH42K3BI	
GKH48K3B1I	



9.4 Габаритные и установочные размеры блоков напольно-потолочного типа

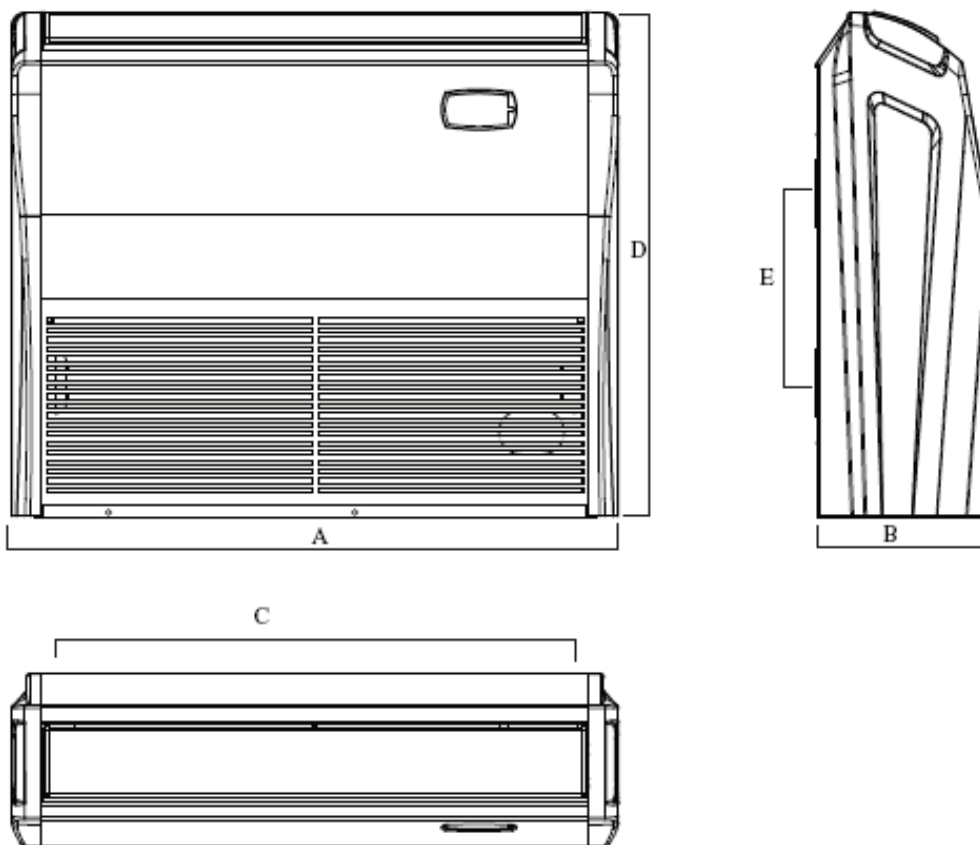
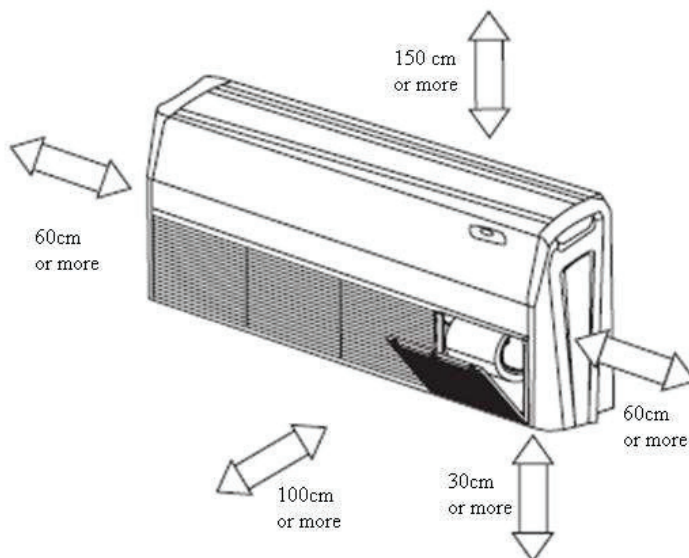


Рис. 9.4

Модель	A	B	C	D	E
GTH12K3BI	836	238	745	695	260
GTH18K3BI	836	238	745	695	260
GTH24K3BI	1300	188	1202	600	260
GTH30K3B1I	1300	188	1202	600	260
GTH36K3BI	1590	238	1491	695	260
GTH42K3BI	1590	238	1491	695	260
GTH48K3B1I	1590	238	1491	695	260

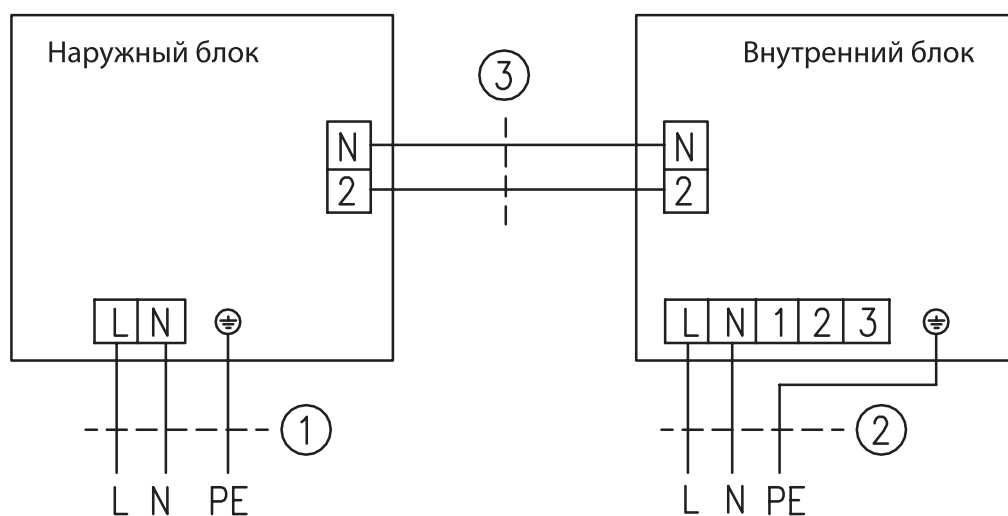
9.4.1 Требование при размещении блоков напольно-потолочного типа



10 Подключение к электросети

10.1 Схемы подключения к сети и межблочного подключения блоков

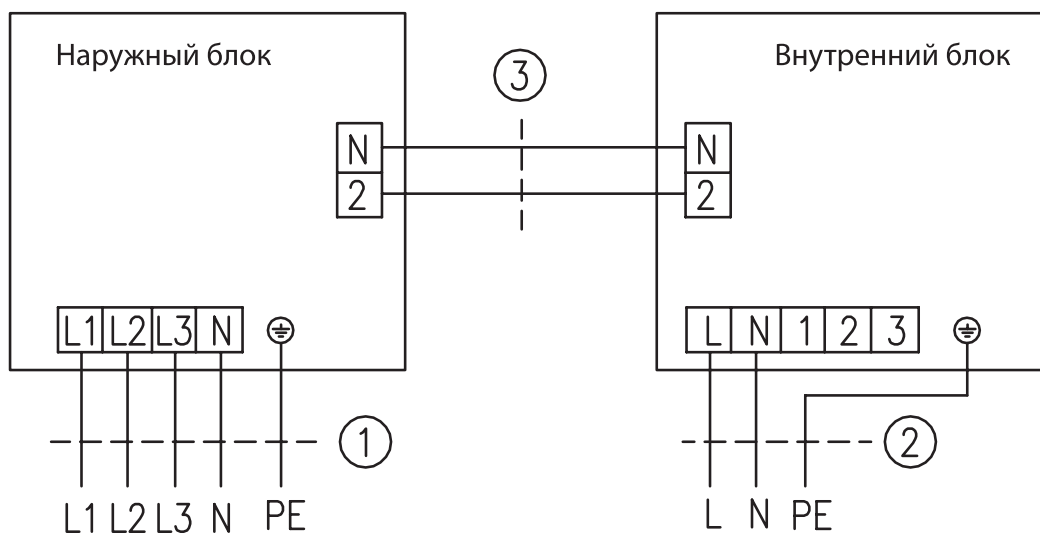
10.1.1 Блоки канального типа производительностью от 12000 до 24000 БТЕ/ч.



Электропитание: ~220-240 В / 50 Гц

Электропитание: ~220-240 В / 50 Гц

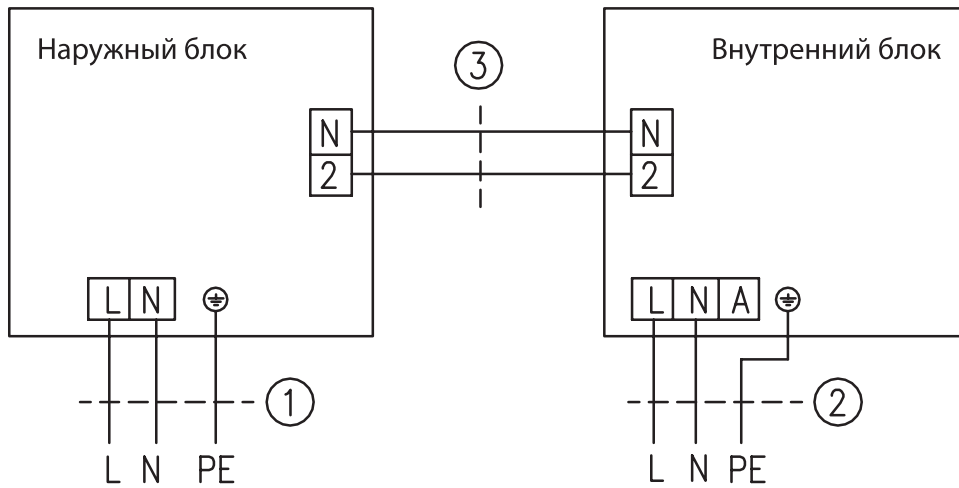
10.1.2 Блоки канального типа производительностью от 36000 до 60000 БТЕ/ч.



Электропитание: ~3ф / 380-415 В / 50 Гц

Электропитание: ~220-240 В / 50 Гц

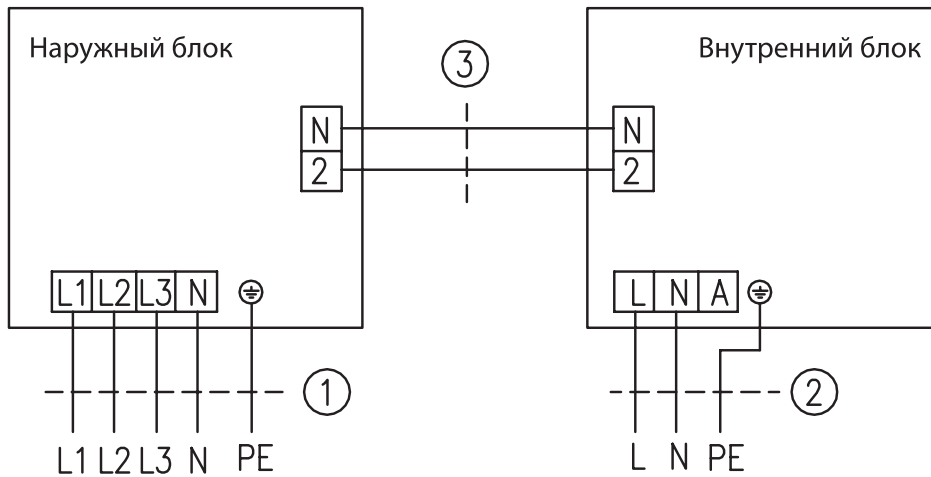
10.1.3 Блоки напольно-потолочного типа производительностью от 12000 до 24000 БТЕ/ч.



Электропитание: ~220-240 В / 50 Гц

Электропитание: ~220-240 В / 50 Гц

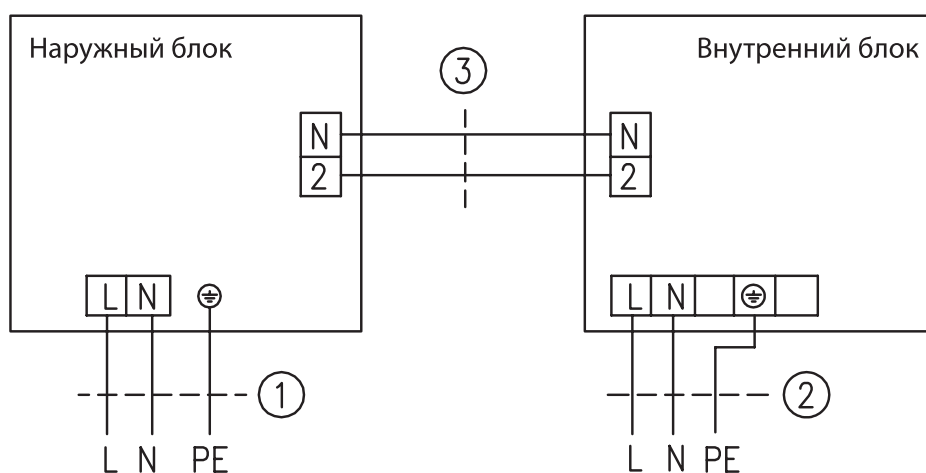
10.1.4 Блоки напольно-потолочного типа производительностью от 36000 до 60000 БТЕ/ч.



Электропитание: ~3ф / 380-415 В / 50 Гц

Электропитание: ~220-240 В / 50 Гц

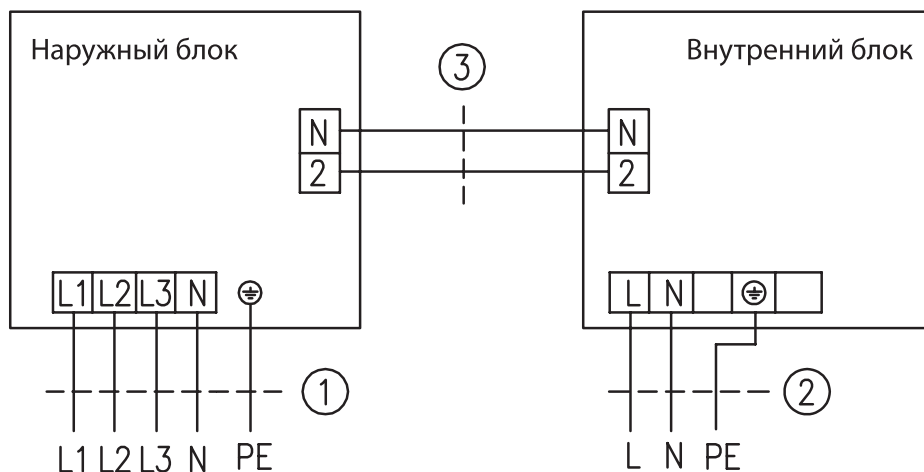
10.1.5 Блоки кассетного типа производительностью от 12000 до 36000 БТЕ/ч.



Электропитание: ~220-240 В / 50 Гц

Электропитание: ~220-240 В / 50 Гц

10.1.6 Блоки кассетного типа производительностью от 36000 до 60000 БТЕ/ч.



Электропитание: ~3ф / 380-415 В / 50 Гц

Электропитание: ~220-240 В / 50 Гц

10.2 Характеристики автоматических выключателей, межблочного кабеля и кабелей питания для блоков

10.2.1 Наружные блоки

Модель блока	Параметры электропитания	Сетевой кабель питания* (пхмм ²)	Номинальный ток автоматического выключателя, А
GUHN12NK3AO	~ (220-240)В/50Гц	3x1,5	16
GUHN18NK3AO	~ (220-240)В/50Гц	3x2,5	20
GUHN24NK3AO	~ (220-240)В/50Гц	3x4,0	25
GUHN24NK3AO			
GUHN36NK3A1O	~ (220-240)В/50Гц	3x4,0	25
GUHN36NM3AO	~3Ф/380-415В/50Гц	5x2,5	16
GUHN42NM3AO	~3Ф/380-415В/50Гц	5x2,5	20
GUHN48NM3A1O	~3Ф/380-415В/50Гц	5x2,5	20
GUHN60NM3AO	~3Ф/380-415В/50Гц	5x2,5	20

* Примечание – см. поз. 1 схемы п. 10.1.1–10.1.6

10.2.2 Внутренние блоки канального типа

Модель блока	Параметры электропитания	Сетевой кабель питания* (пхмм ²)	Номинальный ток автоматического выключателя, А
GFH12K3BI	~ (220-240)В/50Гц	3x1,0	6
GFH18K3BI	~ (220-240)В/50Гц	3x1,0	6
GFH24K3BI	~ (220-240)В/50Гц	3x1,5	6
GFH30K3B1I			
GFH36K3BI	~ (220-240)В/50Гц	3x1,5	10
GFH42K3BI	~ (220-240)В/50Гц	3x1,5	10
GFH48K3B1I	~ (220-240)В/50Гц	3x1,5	10
GFH60K3BI	~ (220-240)В/50Гц	3x1,5	10

* Примечание – см. поз. 2 схемы п. 10.1.1–10.1.6

10.2.3 Внутренние блоки кассетного типа

Модель блока	Параметры электропитания	Сетевой кабель питания* (пхмм ²)	Номинальный ток автоматического выключателя, А
GKN12K3BI	~ (220-240)В/50Гц	3x1,0	6
GKN18K3BI	~ (220-240)В/50Гц	3x1,0	6
GKN24K3BI	~ (220-240)В/50Гц	3x1,0	6
GKN30K3B1I			
GKN36K3BI	~ (220-240)В/50Гц	3x1,0	6
GKN42K3BI	~ (220-240)В/50Гц	3x1,0	6
GKN48K3B1I	~ (220-240)В/50Гц	3x1,0	6

* Примечание – см. поз. 2 схемы п. 10.1.1–10.1.6

10.2.4 Внутренние блоки напольно-потолочного типа

Модель блока	Параметры электропитания	Сетевой кабель питания* (пхмм ²)	Номинальный ток автоматического выключателя, А
GTH12K3BI	~ (220-240)В/50Гц	3x1,0	6
GTH18K3BI	~ (220-240)В/50Гц	3x1,0	6
GTH24K3BI	~ (220-240)В/50Гц	3x1,0	6
GTH30K3B1I			
GTH36K3BI	~ (220-240)В/50Гц	3x1,0	6
GTH42K3BI	~ (220-240)В/50Гц	3x1,0	6
GTH48K3B1I	~ (220-240)В/50Гц	3x1,0	6

* *Примечание* – см. поз. 2 схемы п. 10.1.1–10.1.6

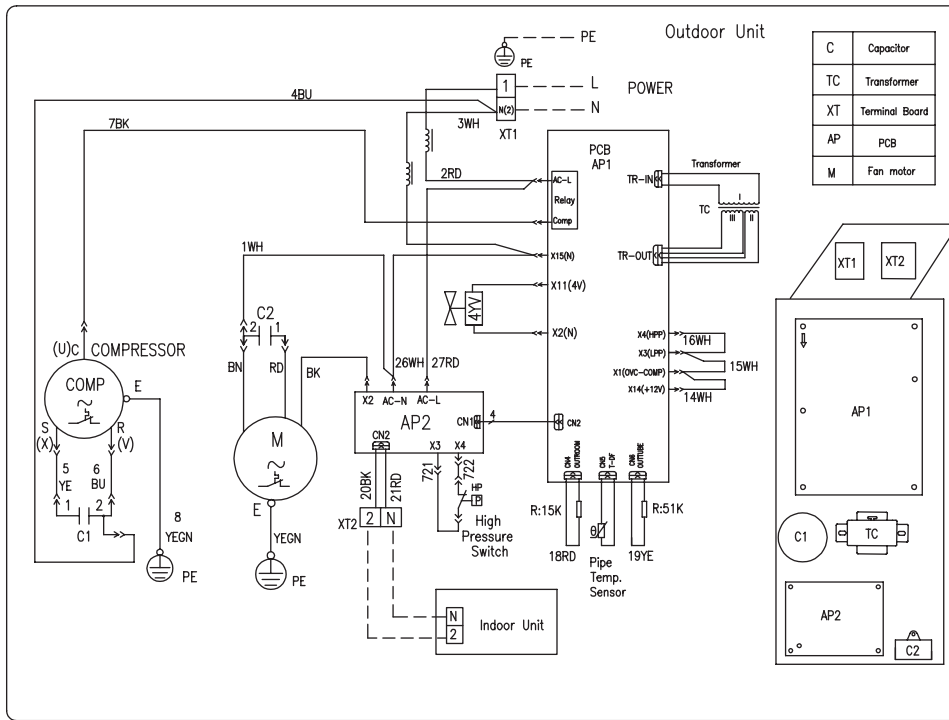
10.2.5 Ток отсечки автоматического выключателя не менее $7 I_n$, где I_n — номинальный потребляемый ток. Характеристика отключения “С”.

10.2.6 При установке дифференциального автоматического выключателя ток утечки не более 30 мА.

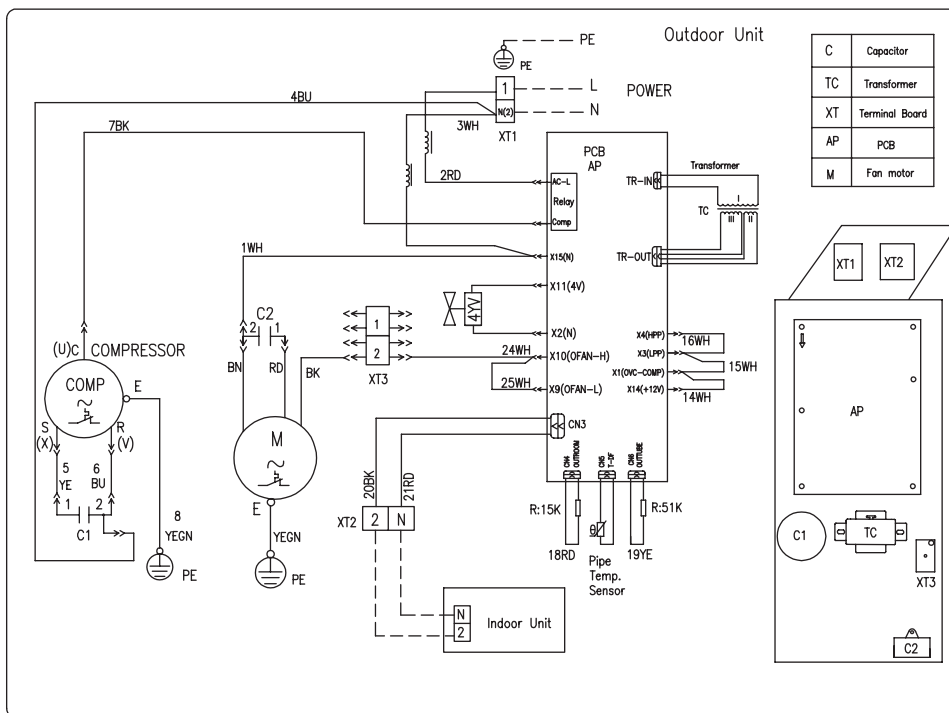
10.2.7 Допускается последовательная установка автоматического выключателя и УЗО соответствующих номиналов.

11 Схемы электрические

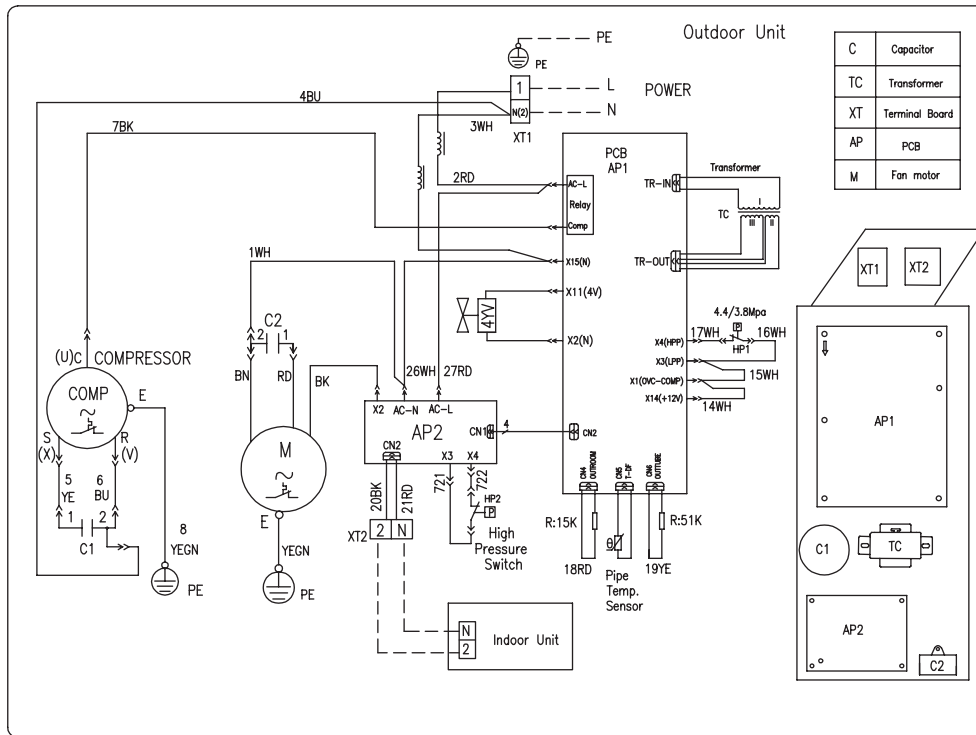
11.1 Схема электрическая общая наружного блока GUHN12NK3AO с установленным низкотемпературным комплектом



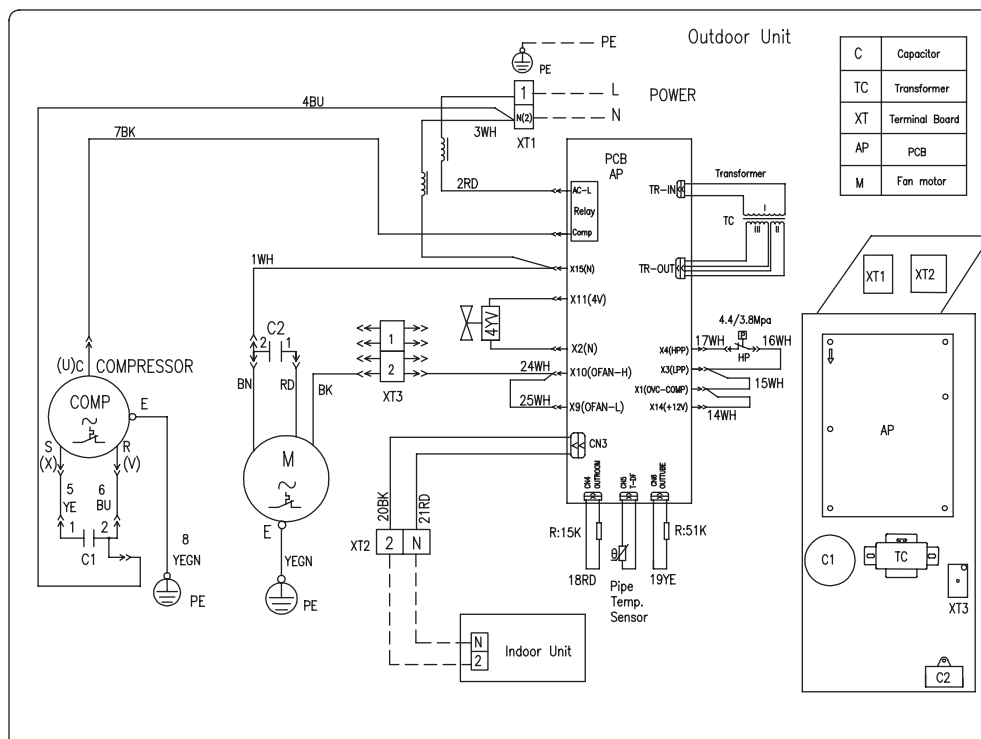
11.1.1 Схема электрическая общая наружного блока GUHN12NK3AO без низкотемпературного комплекта



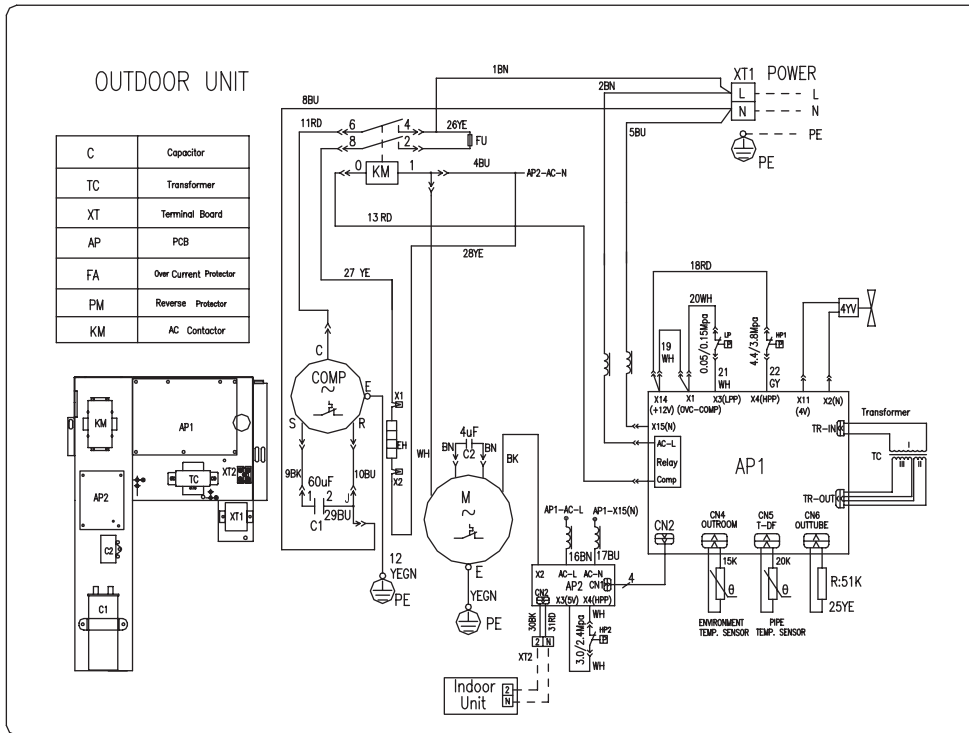
11.2 Схема электрическая общая наружного блока GUHN18NK3AO с установленным низкотемпературным комплектом



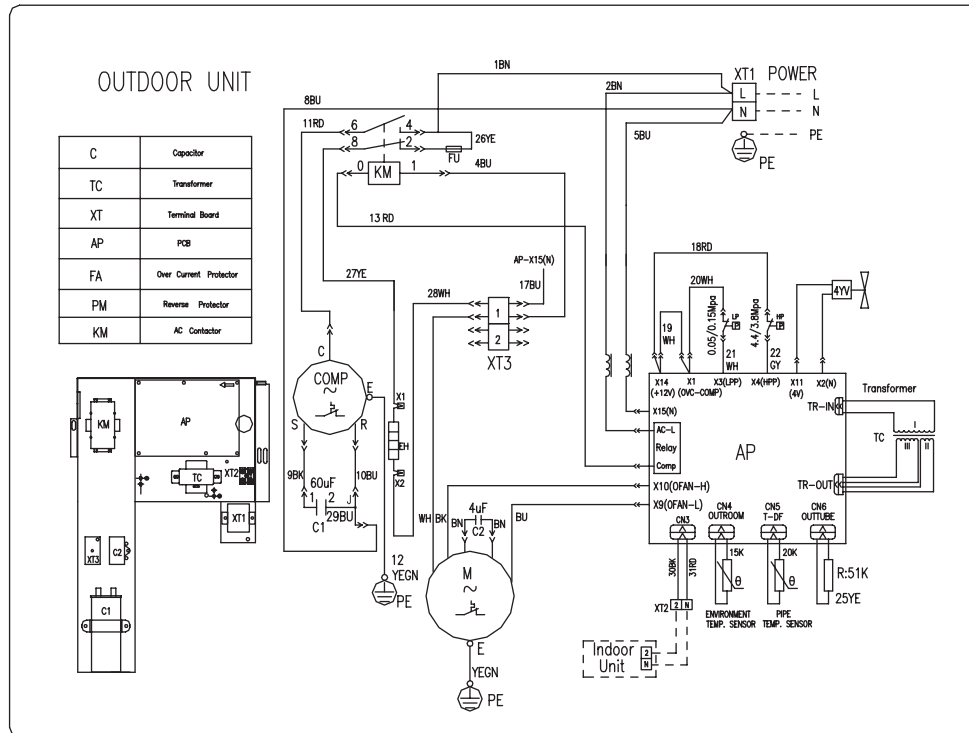
11.2.1 Схема электрическая общая наружного блока GUHN18NK3AO без низкотемпературного комплекта



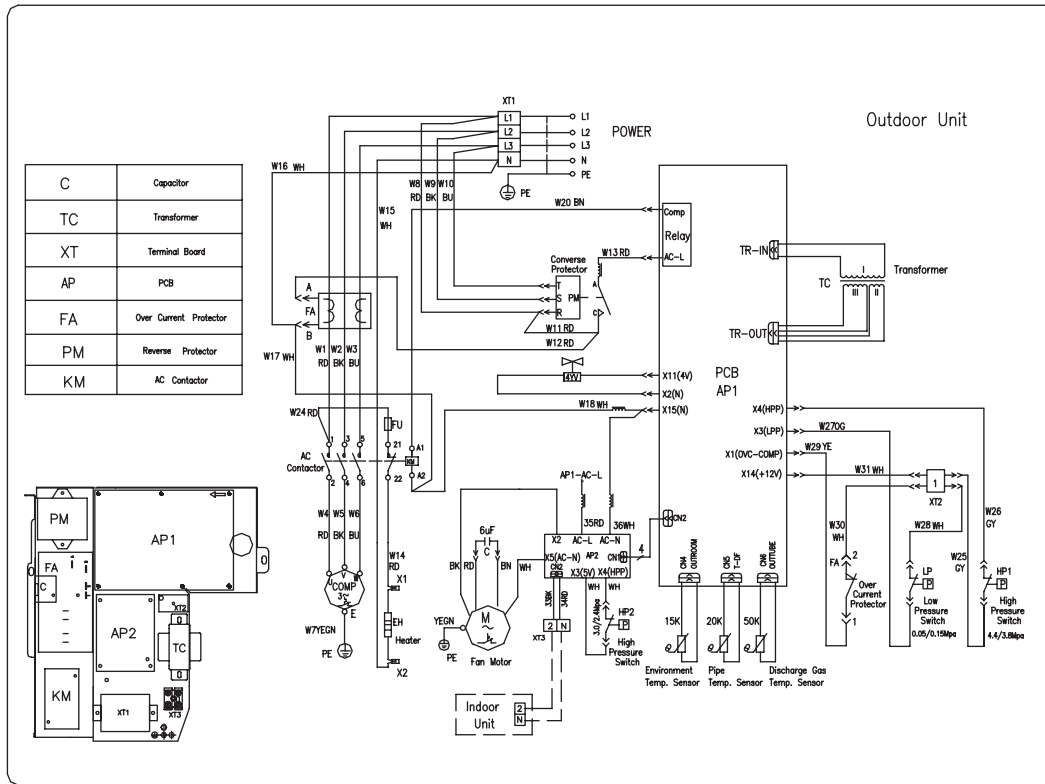
11.3 Схема электрическая общая наружного блока GUHN24NK3AO с установленным низкотемпературным комплектом



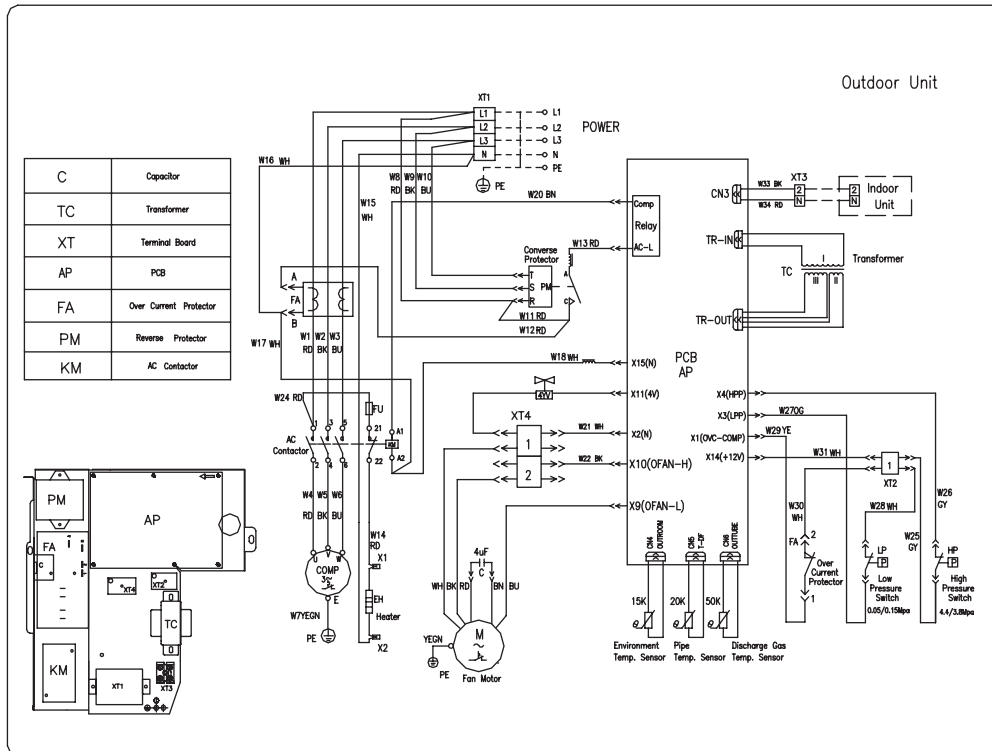
11.3.1 Схема электрическая общая наружного блока GUHN24NK3AO без низкотемпературного комплекта



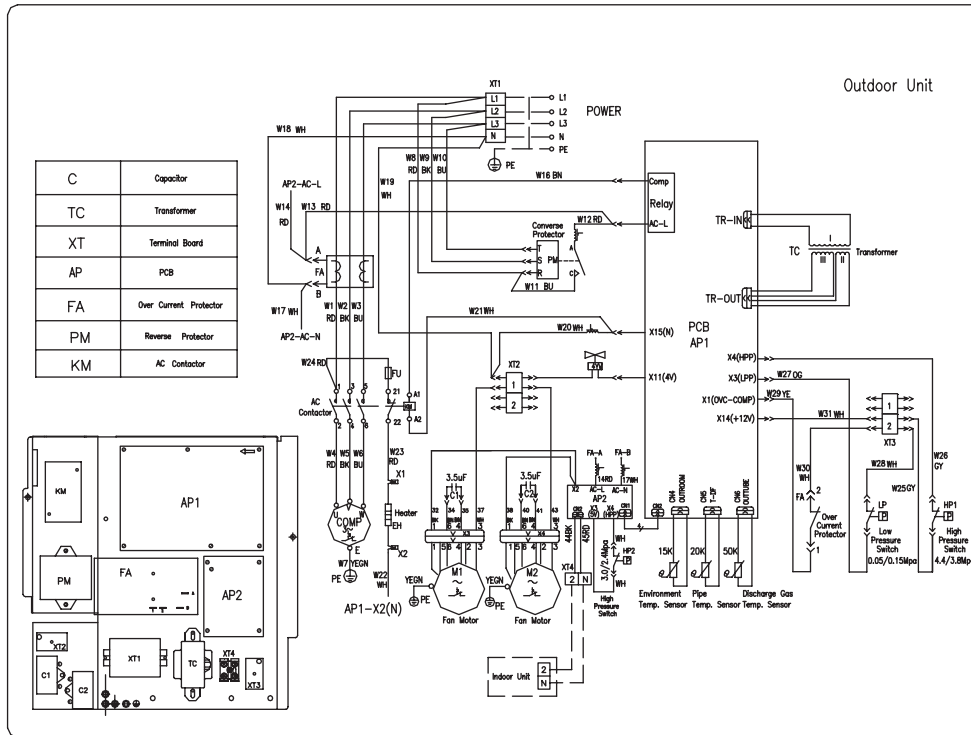
11.4 Схема электрическая общая наружного блока GUHN36NM3AO с установленным низкотемпературным комплектом



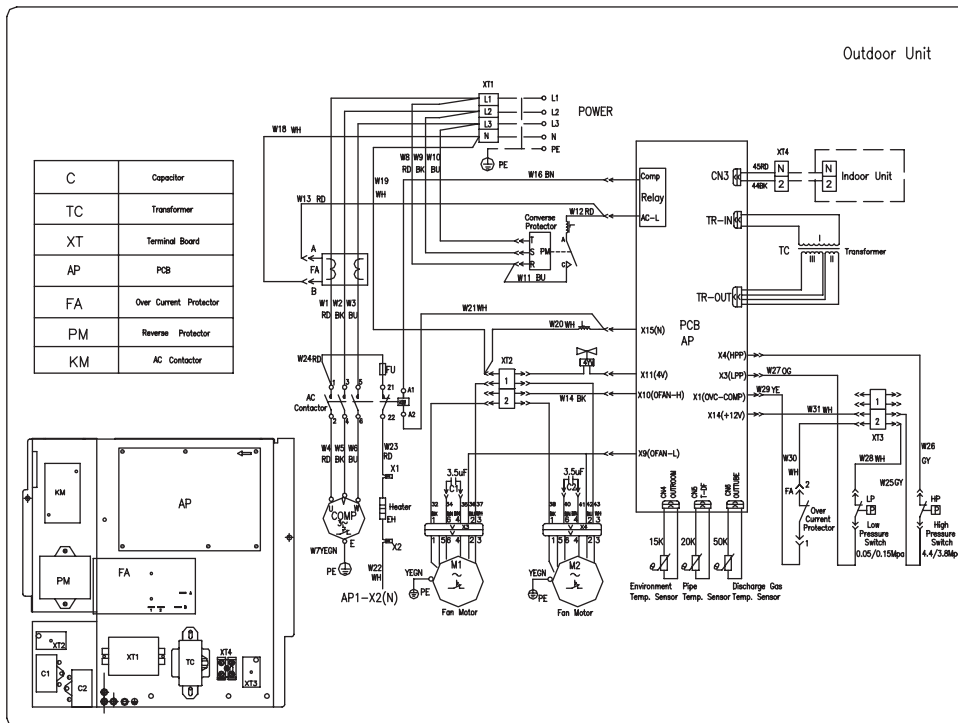
11.4.1 Схема электрическая общая наружного блока GUHN36NM3AO без низкотемпературного комплекта



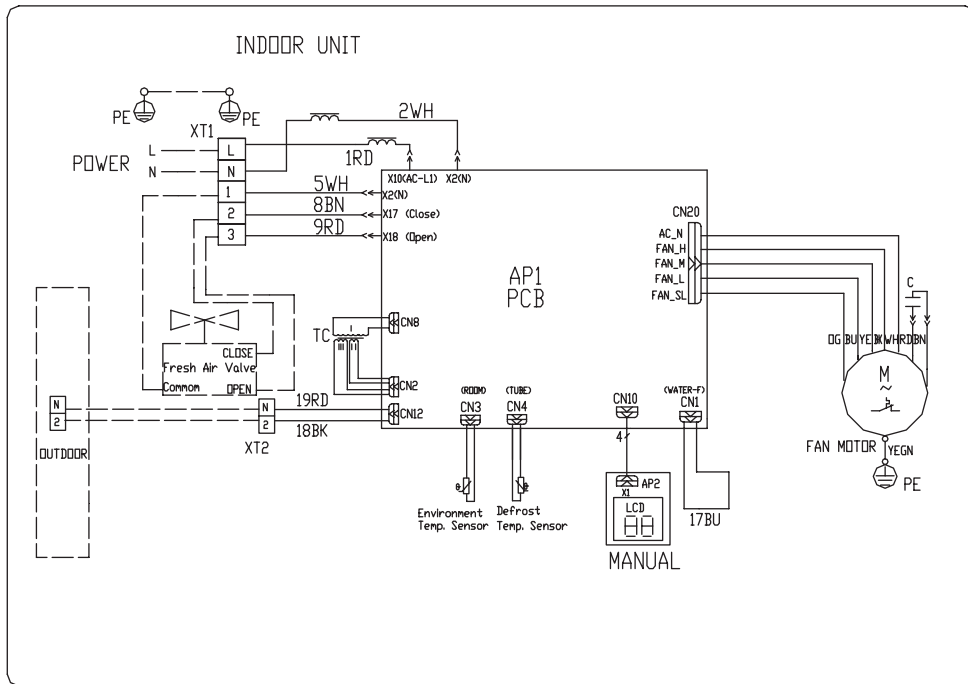
11.5 Схема электрическая общая наружного блока GUHN42NM3AO с установленным низкотемпературным комплектом



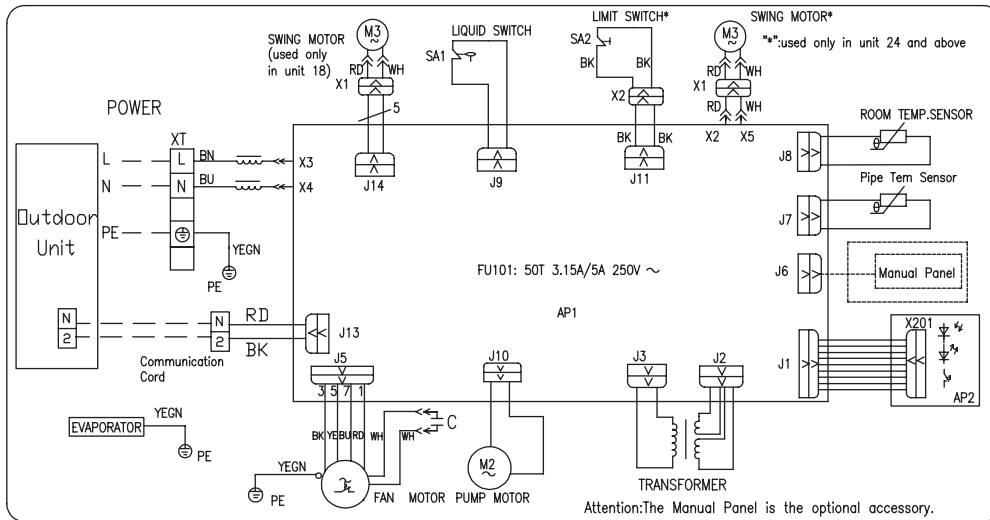
11.5.1 Схема электрическая общая наружного блока GUHN42NM3AO без низкотемпературного комплекта



11.7 Схема электрическая общая внутренних блоков канального типа



11.8 Схема электрическая общая внутренних блоков напольно-потолочного типа



11.9 Схема электрическая общая внутренних блоков кассетного типа

