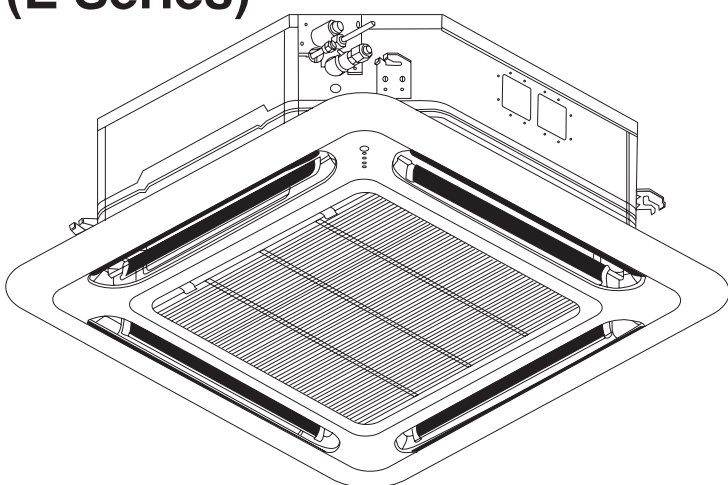


DAIKIN

INSTALLATION MANUAL

CEILING CASSETTE R410A SPLIT TYPE AIR CONDITIONER (E Series)



MODELS

FERN50EXV1	RN50C(G)XV1
FERN60EXV1	RN60C(G)XV1
FERN71EXV1	RR71C(G)XV1
FERN100EXV1	RR90D(G)XV1
FERN125EXV1	RR90D(G)XY1
	RR100D(G)XV1
FCQN50EXV1	RR100D(G)XY1
FCQN60EXV1	RR125D(G)XY1
FCQN71EXV1	
FCQN100EXV1	RYN50C(G)XV1
FCQN125EXV1	RYN60C(G)XV1
	RQ71C(G)XV1
	RQ90D(G)XV1
	RQ90D(G)XY1
	RQ100D(G)XV1
	RQ100D(G)XY1
	RQ125D(G)XY1

Installation Manual
R410A Split Type Air Conditioner

English

Manuel D'installation
Climatiseurs Split System R410A

Français

Installationshandbuch
Doppelfunktions-Klimagerät and R410A

Deutsch

Manuale Di Installazione
Condizionatore Split A R410A

Italiano

Manual De Instalación
Equipo de air Acondicionado de tipo
Dividido de R410A

Español

Руководство по установке
R410A разделить Кондиционер
воздуха типа

Русский

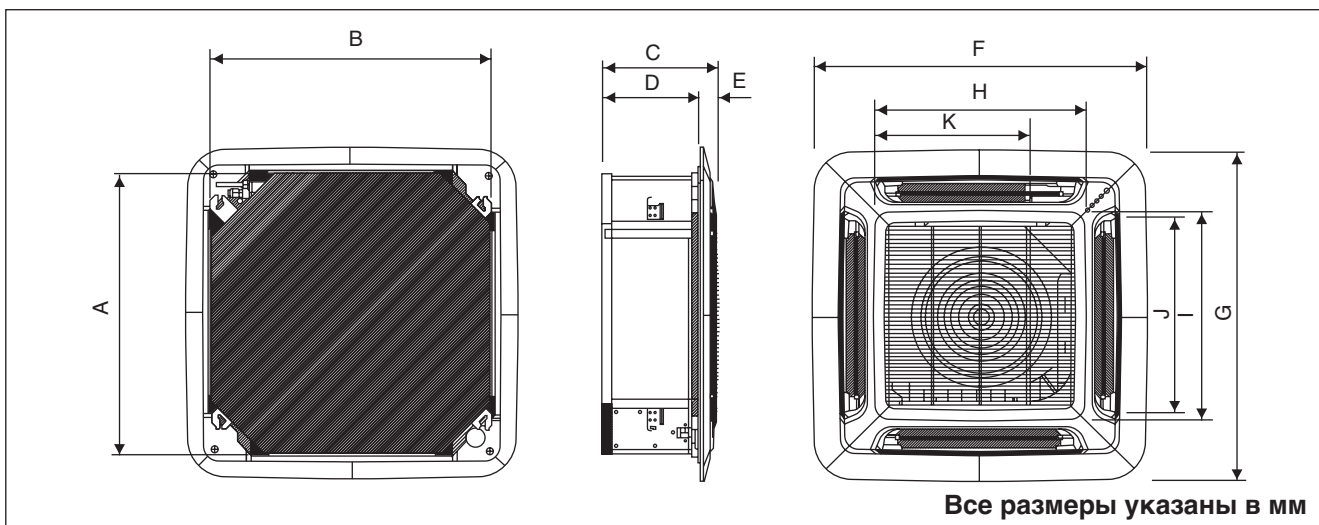
Kurulum kılavuzu
R410A Split Tipi Klima

Türkçe

IM-5SKE-0912(0)DAIKIN
Part No.: R08019038169

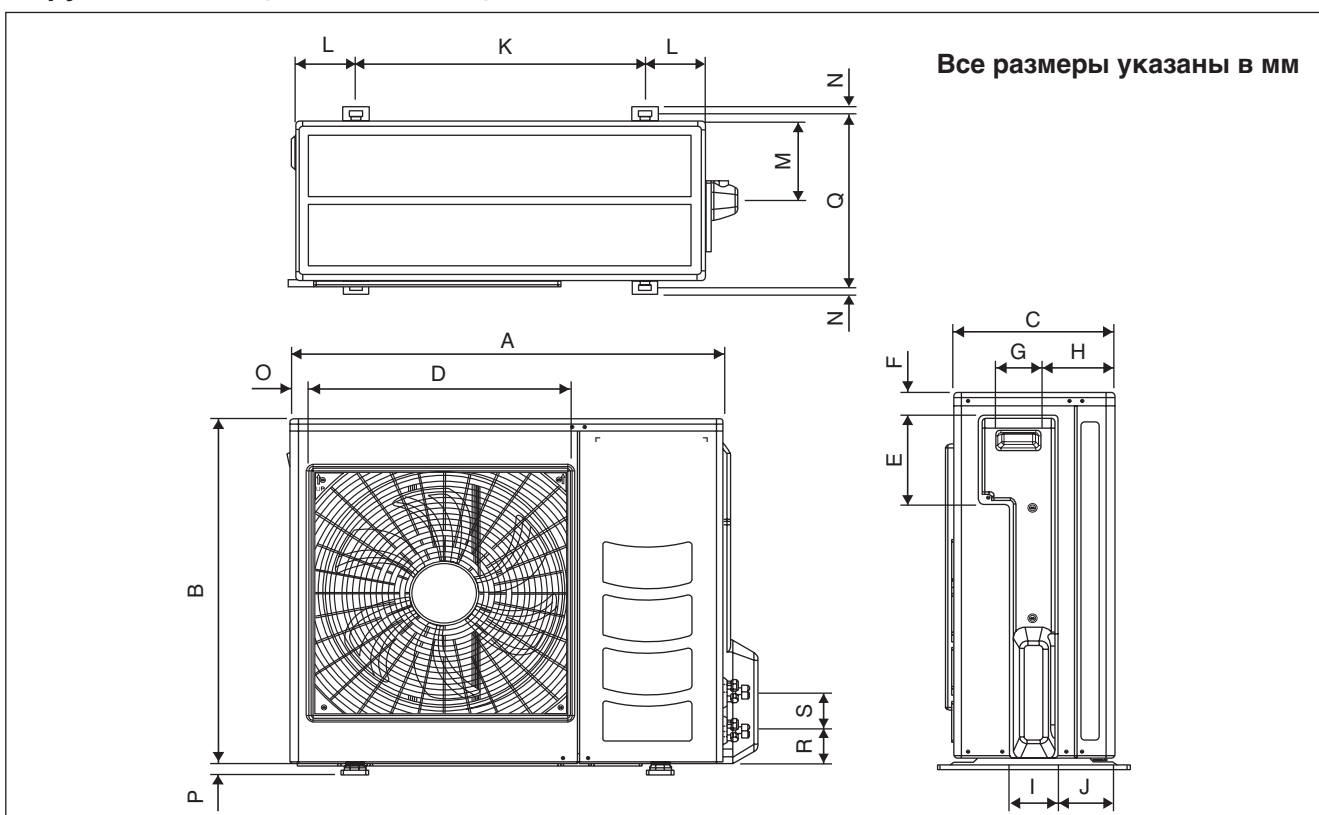
СХЕМА И РАЗМЕРЫ

Комнатного блок (FCRN/FCQN)



Модель \ Размер	A	B	C	D	E	F	G	H	I	J	K
50/60/71E	820	820	340	300	40	990	990	627	627	607	430
100/125E	820	820	375	335	40	990	990	627	627	607	430

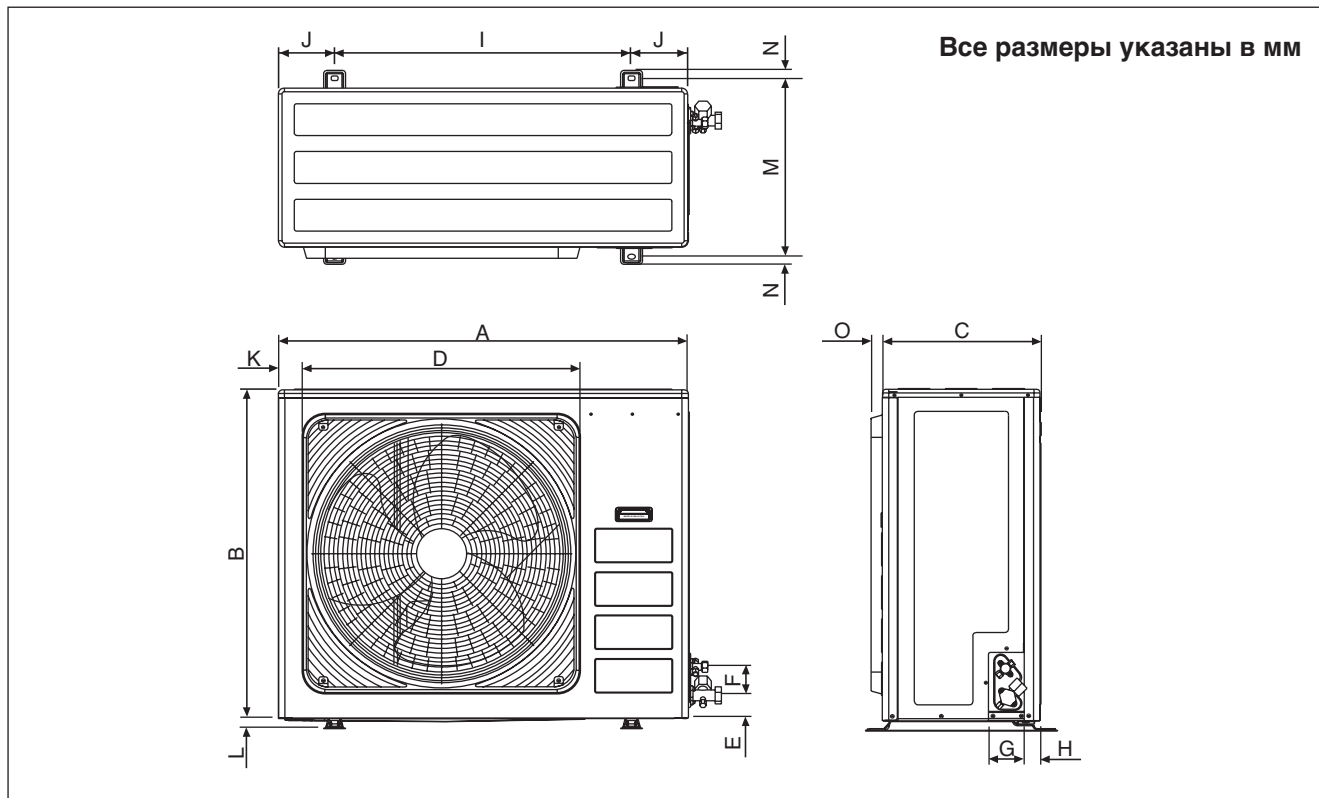
Наружного блок (RN/RR/RYN/RQ)



Модель \ Размер	A	B	C	D	E	F	G	H	I	J	K	L
50C	855	628	328	520	179	46	93	149	101	113	603	126
60/71C	855	730	328	520	179	46	93	149	101	113	603	126

Модель \ Размер	M	N	O	P	Q	R	S
50C	164	15	34	23	362	73	75
60/71C	164	15	34	23	362	73	75

Наружного блок (RR/RQ)



Размер	A	B	C	D	E	F	G	H	I	J	K	L	M	N	O
Модель 90/100/125D	1030	826	400	410	57	72	90	40	746	142	60	26	448	22	28

РУКОВОДСТВО ПО УСТАНОВКЕ

Это руководство рассматривает процедуру установки с целью обеспечения безопасности и соответствующих стандартов для функционирования блока кондиционера.

Специальная регулировка по месту установки может быть необходима.

Перед использованием Вашего кондиционера, прочитайте, пожалуйста, внимательно данное руководство по эксплуатации и сохраните его для обращения за справками в будущем.

Этот аппарат предусмотрен для использования опытным и обученным персоналом в магазинах, в легкой промышленности и сельском хозяйстве, или для коммерческого применения непрофессионалами.

Данное устройство не предназначено к эксплуатации лицами (включая детей) с ограниченными физическими, сенсорными или умственными возможностями, а равно и теми, у кого нет соответствующего опыта и знаний. Такие лица допускаются к эксплуатации устройства только под наблюдением или руководством лица, несущего ответственность за их безопасность.

За детьми необходим присмотр во избежание игр с устройством.

МЕРЫ ПРЕДОСТОРОЖНОСТИ

⚠ ВНИМАНИЕ

- Установка и техническое обслуживание должны проводиться квалифицированным персоналом, знающим местный код и положения и имеющим опыт работы с данным видом устройств.
- Весь монтаж проводов должен проводиться в соответствии с национальными правилами электромонтажа.
- Перед началом электромонтажа удостоверьтесь, что напряжение блока соответствует указанному на табличке, согласно электрической схеме.
- Блок должен быть **ЗАЗЕМЛЕН** для предотвращения возможной опасности в результате неправильной установки.
- Вся электропроводка не должна соприкасаться с водопроводными трубами или другими движущимися частями вентиляторных электродвигателей.
- Удостоверьтесь, что блок **ВЫКЛЮЧЕН** перед установкой или обслуживанием.
- Риск поражения электрическим током может послужить причиной повреждений или смерти. Отсоедините все главные блоки электропитания перед обслуживанием.
- НЕ выдергивайте шнур при включенном питании. При этом можно получить серьезные удары током и вызвать угрозу пожара.
- Держите комнатный и наружный блоки, силовой кабель и проводку передачи как минимум за 1 м от телевизоров и радио для предотвращения искаженного изображения и помех. (В зависимости от типа и источника электрических волн, помехи могут быть услышаны даже при установке более чем на 1 м).

⚠ ОСТОРОЖНО

Пожалуйста, обратите внимание на нижеследующие важные моменты при установке.

- **Не устанавливайте блок в месте, где может произойти утечка взрывоопасного газа.**
 - ⊘ Если имеется утечка газа и его сбор рядом с блоком, то он может стать причиной возгорания.
- **Удостоверьтесь, что сливные трубы соединены надлежащим образом.**
 - ⊘ Если сливные трубы не соединены надлежащим образом, это может стать причиной течи, которая намочит мебель.
- **Не подвергайте перегрузке блок.**
 - ⊘ Данный блок установлен на определенную нагрузку на заводе-изготовителе. Перегрузка вызовет перегрузку тока или повредит компрессор.
- **Удостоверьтесь, что панель блока закрыта после технического обслуживания или установки.**
 - ⊘ Неплотно закрепленные панели вызовут шум при работе блока.
- **Острые края и поверхности змеевиков являются потенциальными местами нанесения травм. Остерегайтесь контакта с этими местами.**
- **Перед тем, как включать питание, переведите выключатель удаленного контроллера в положение "OFF" (ВЫКЛ.) во избежание случайного срабатывания устройства.** Если этого не сделать, при включении питания вентиляторы автоматически начнут вращаться и обслуживающий персонал или пользователь подвергнется опасности.
- Не устанавливайте блоки в дверном проеме или в непосредственной близости с ним.
- Не допускайте работы каких-либо обогревательных приборов в непосредственной близости с блоком кондиционера воздуха и не используйте в помещении, в котором имеется минеральное масло, пары нефти или масла, так как это может привести к расплавлению или деформации пластиковых деталей в результате чрезмерного тепла или химической реакции.
- При использовании блока на кухне не допускайте попадания муки во всасывающее устройство блока.
- Данный блок не подходит для промышленного использования, характеризующегося наличием тумана смазочно-охлаждающей жидкости, железного порошка или больших колебаний электрического напряжения.
- Не устанавливайте блоки в таких местах, как горячий источник или нефтеперерабатывающий завод, характеризующиеся наличием газа сульфида.
- Убедитесь, что цвет проводов наружного блока и маркировка терминалов совпадает с соответствующими элементами комнатного блока.
- **ВАЖНО: НЕ УСТАНАВЛИВАЙТЕ ИЛИ НЕ ИСПОЛЬЗУЙТЕ КОНДИЦИОНЕР В МОЕЧНОЙ.**
- Для входящего электропитания не следует использовать соединенные и скрученные многожильные провода.
- Оборудование не предназначено для использования в потенциально взрывоопасной среде.

Русский

ПРЕДУПРЕЖДЕНИЕ

Требования по утилизации

Ваше изделие для кондиционирования воздуха отмечено этим символом. Это означает, что электрические и электронные изделия не должны быть смешаны с несортированными бытовыми отходами.

Не пытайтесь самостоятельно демонтировать систему: демонтаж системы кондиционирования воздуха, обработка хладагента, масла и других деталей должна быть произведена квалифицированным специалистом по установке согласно соответствующему местному и национальному законодательству.

Кондиционеры воздуха должны быть обработаны на специализированном перерабатывающем оборудовании для повторной утилизации, повторного использования отходов и восстановления. Убедившись в том, что данное изделие правильно утилизировано, вы помогаете предотвратить потенциальные негативные последствия для окружающей среды и здоровья людей. Для получения подробной информации обратитесь, пожалуйста, к вашему специалисту по установке или местным властям.

Батареи должны быть удалены из пульта дистанционного управления и утилизированы отдельно согласно соответствующему местному и национальному законодательству.



ВАЖНО

Важная информация об используемом хладагенте

Данное изделие содержит фторированные парниковые газы, на которые распространяется действие Киотского Протокола. Не выпускайте газы в атмосферу.

Марка хладагента: R410A

Величина ПГП ⁽¹⁾: 1975

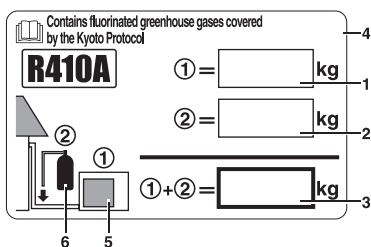
⁽¹⁾ ПГП = потенциал глобального потепления

Впишите несмываемыми чернилами:

- ① количество хладагента, заправленного в изделие на заводе;
- ② количество хладагента, заправленного дополнительно на месте; и
- ① + ② общее количество заправленного хладагента

в этикетку информации о заправленном хладагенте, прилагаемую к изделию.

Заполненную этикетку необходимо прикрепить рядом с заправочным портом изделия (например, на внутреннюю поверхность сервисной крышки).



1 количество хладагента, заправленного в изделие на заводе:

см. паспортную табличку блока ⁽²⁾

2 количество хладагента, заправленного дополнительно на месте

3 общее количество заправленного хладагента

4 содержит имеющиеся парниковый эффект фторированные газы, на которые распространяется действие Киотского протокола

5 наружный блок

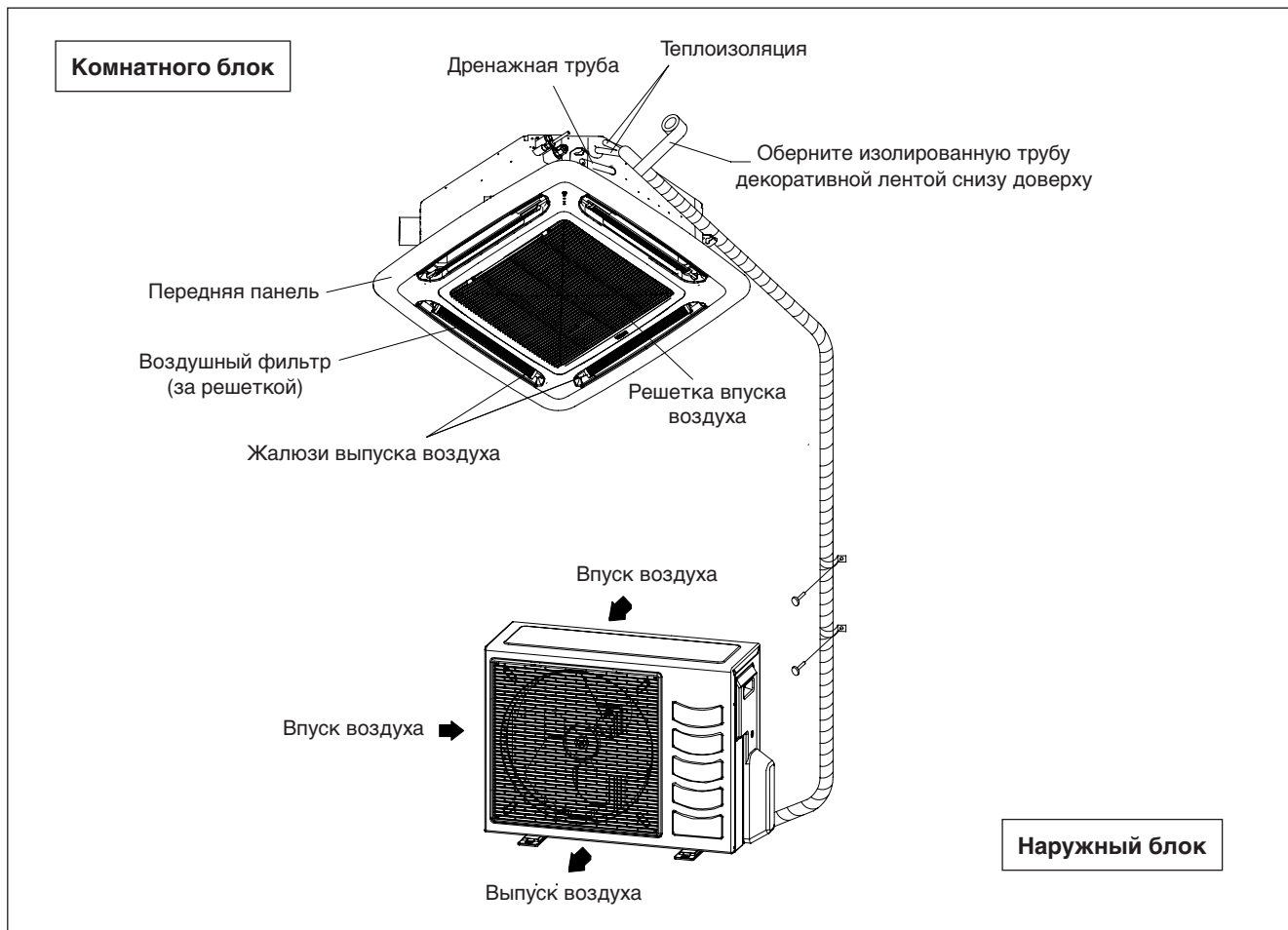
6 баллон с хладагентом и коллектор для заправки

⁽²⁾ В случае системы с несколькими комнатными блоками необходимо прикрепить только одну этикетку, в которой должно быть указано общее количество хладагента*, заправленного на заводе во все комнатные блоки, подсоединенные к системе циркуляции хладагента.

В соответствии с общеевропейским или местным законодательством может быть необходима периодическая проверка на наличие утечек хладагента. За более подробной информацией обращайтесь к своему местному дилеру.

* к наружного блок

РИСУНОК УСТАНОВКИ

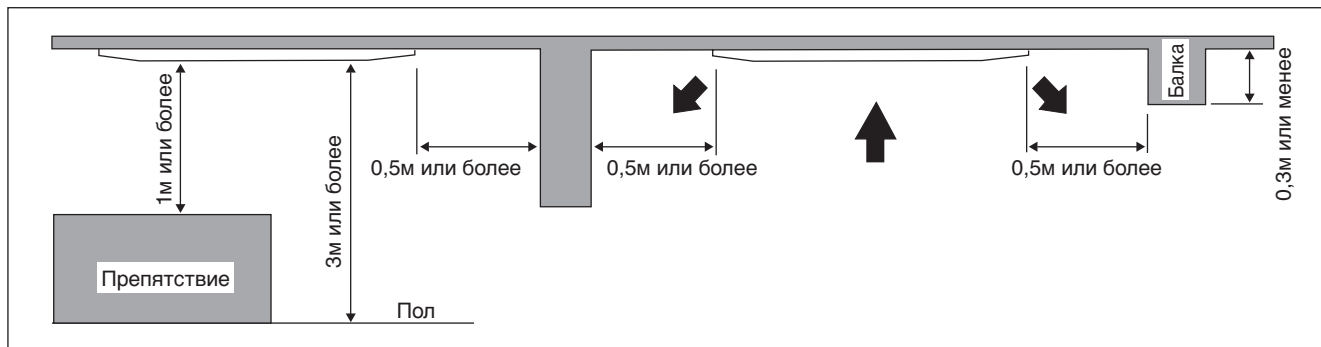


УСТАНОВКА КОМНАТНОГО БЛОКА

Предварительный осмотр места установки

Перед установкой комнатного блока кондиционера необходимо ознакомиться с данным руководством.

- Колебание напряжения не должно быть более, чем $\pm 10\%$ от нормального напряжения. Провода электроснабжения должны быть независимыми от сварочных трансформаторов, которые вызывают значительные колебания напряжения.
- Удостоверьтесь, что расположение удобно для прокладки проводов, труб и слива.
- Запрещается оказывать давление на резиновые детали при открытии блока или при его перемещении после открытия.
- Не вынимайте блок из упаковки до тех пор, пока он не будет доставлен на место установки. Во время извлечения блока из упаковки используйте безопасный материал или защитные пластины или поднимайте его таким образом, чтобы не допустить его повреждения или появления царапин.



- Убедитесь, что место установки отвечает следующим требованиям:
 - а) Возможен беспрепятственный дренаж.
 - б) Место подходит для прокладки проводки и трубопровода.
 - в) Имеется достаточно пространства для осуществления установочных работ и сервисного обслуживания.
 - г) Отсутствует риск утечки воспламеняющегося газа.
 - д) Отсутствуют препятствия на пути выхода холодного воздуха и возврата теплого воздуха, и ничто не мешает свободному распространению воздуха по всему помещению (ближе к центру помещения).
 - е) Для комнатного блока необходимо обеспечить наличие пространства от стены и препятствий, как показано на рисунке ниже.
 - ж) Место установки должно быть достаточно прочным, способным выдержать нагрузку в 4 раза большей массы комнатного кондиционера для того, чтобы избежать шум и вибрацию.
 - з) Место установки (место подвешивания на потолке) должно быть достаточно ровным и высота в потолке должна быть 350мм или более.
 - и) Комнатный блок должен быть удален от источников тепла или пара (избегайте установку блока около входа).

Установка блока

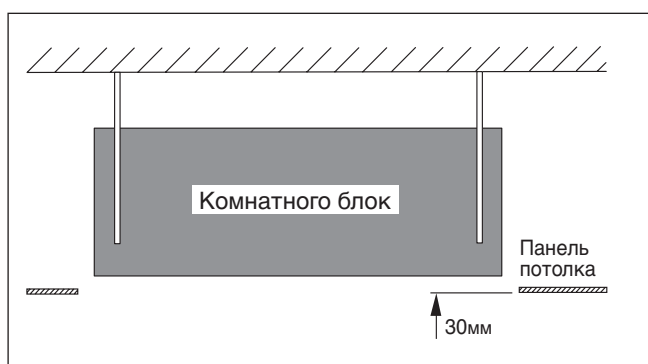


- Измерьте и отметьте положение подвесного крепежа. Просверлите отверстие для угловой гайки на потолке и закрепите подвесной крепеж.
- Установочная подкладка изменяется в зависимости от температуры и влажности. Проверьте размеры по месту.
- Размеры установочной подкладки соответствуют размерам отверстию на потолке.
- Прежде чем заканчивать заключительные потолочные работы, удостоверьтесь, что установочная подкладка вставлена в комнатный блок.

ПРИМЕЧАНИЕ

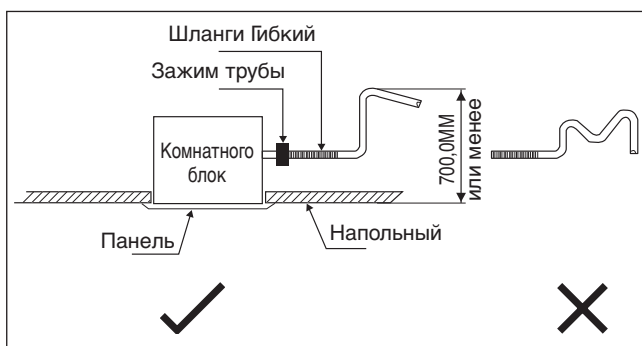
Обязательно обсудите сверлильные потолочные работы с установщиками блока.

Подвеска блока

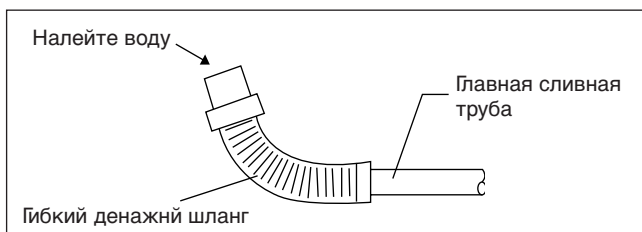


- Возьмите блок и повесьте его на подвесные крепежи, закрепив гайкой и шайбой.
- Добейтесь высоту 30мм между дном комнатного блока и потолочной поверхностью.
- Убедитесь при помощи уровня, что блок установлен горизонтально и затяните гайку и болт для избежания падения блока и вибрации.
- Откройте панель потолка вдоль наружного края бумажной установочной подкладки.

Проведение трубопроводов



Проверка слива



- Избегайте установки дренажной трубки с уклоном вверх после дренажного патрубка.
- Убедитесь, что высота дренажной трубки от потолка составляет 700мм или меньше, если необходимо увеличить высоту дренажной трубки для предотвращения утечки воды.
- Избегайте установку дренажной трубы с уклоном вниз и вверх для того, чтобы вода не потекла обратно.
- Во время соединения труб, будьте осторожны, чтобы не оказать чрезмерное усилие на дренажный штуцер во внутреннем модуле.
- Наружный диаметр дренажного штуцера на гибком дренажном шланге составляет 20мм.
- Удостоверьтесь в установке теплоизоляции (полиэтиленовый пенопласт толщиной более 8мм) на дренажной трубе для избежания капанья конденсата внутрь комнаты.

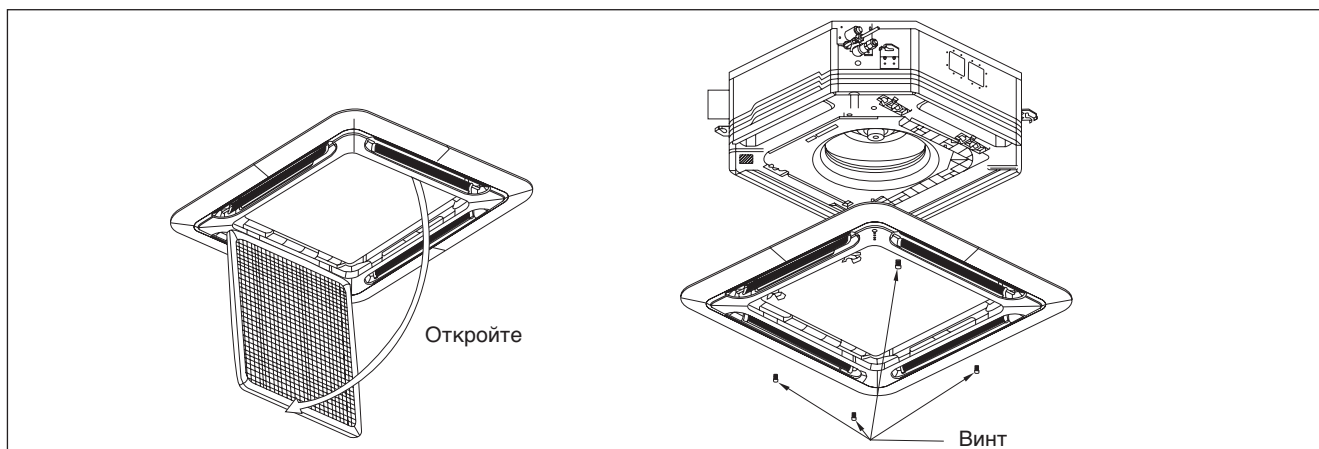
- Соедините главную дренажную трубу к гибкому дренажному шлангу.
- Налейте воду из гибкого дренажного шланга для проверки герметичности трубопроводов.
- По завершении проверки, соедините гибкий дренажный шланг к дренажному штуцеру на внутреннем модуле.

ПРИМЕЧАНИЕ

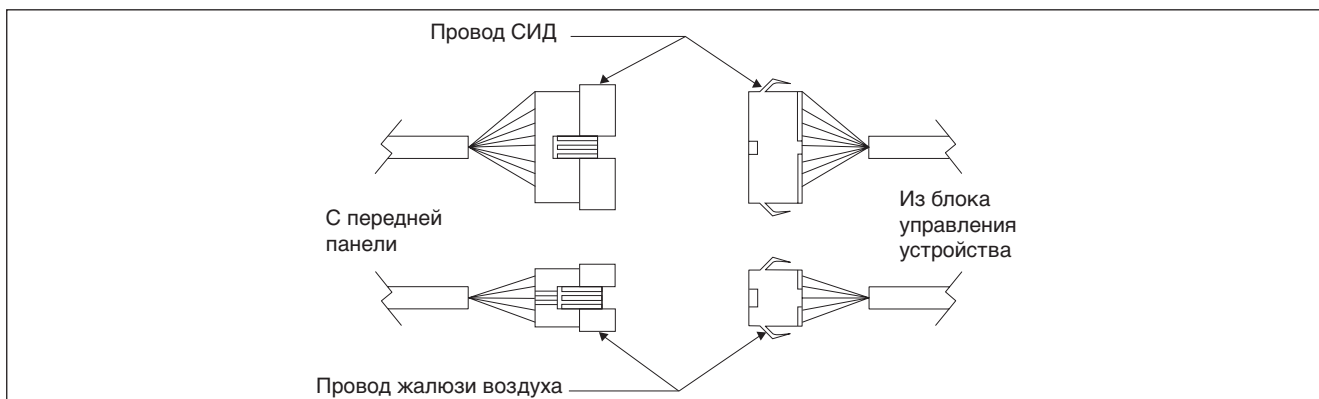
Данный комнатный блок имеет дренажный насос для отвода конденсата. Установите блок горизонтально для предотвращения течи или конденсата вокруг воздухоотвода.

Установка панели

- Передняя панель может быть вставлена только в одном направлении, следуя направлению трубы. (Следуйте стрелке расположения труб на наклейке на передней панели)
- Удостоверьтесь, что установочная подкладка снята перед установкой передней панели.

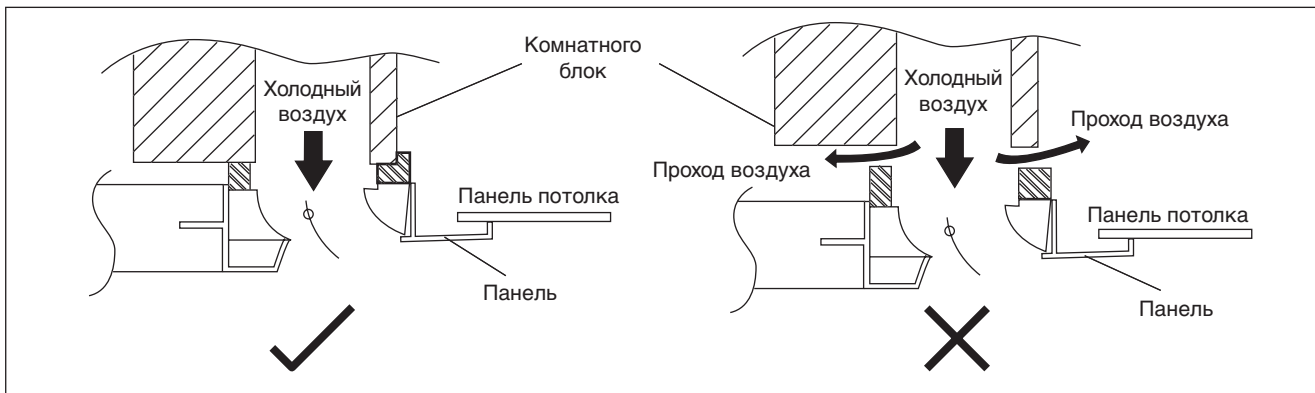


- Откройте решетку впуска воздуха оттягиванием ограничителей и снятием их вместе с фильтром с панели.
- Установите переднюю рамную панель на комнатный блок 4 винтами и затяните до конца для предотвращения прохода холодного воздуха.
- Соедините провода контактов СИД и провода поворота жалюзи воздуха к комнатному блоку.
- Штуцер поворота жалюзи воздуха должен быть помещен внутрь коробки управления после подсоединения.



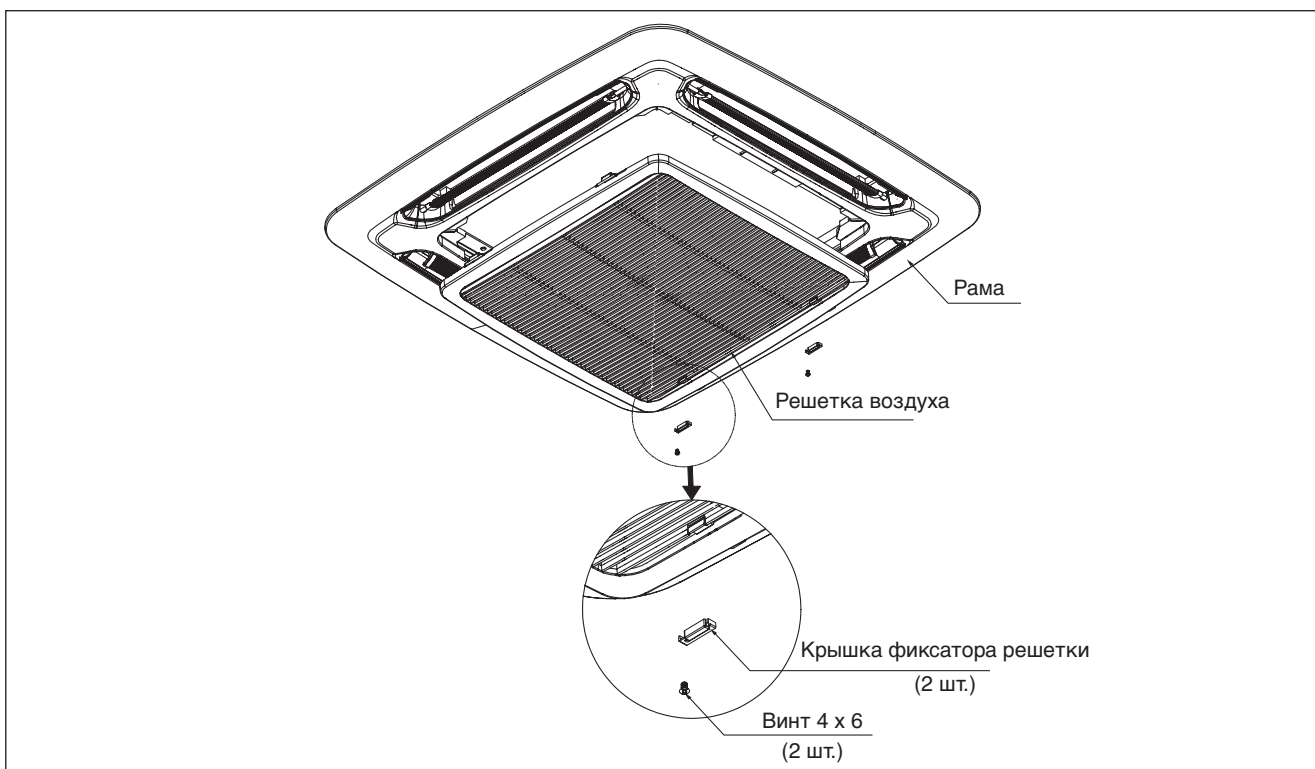
ПРИМЕЧАНИЕ

Плотно установите переднюю рамную панель для предотвращения прохода холодного воздуха, который станет причиной конденсата и капанья воды.



Крышка фиксатора решетки (Защита подвижной детали для прямого прикосновения пользователем)

Решетка фиксатора крышки должна быть установлена в соответствии с рисунком ниже.



Если необходимо проведение сервисного обслуживания, следует выполнить следующее:

1. Перед проведением сервисного обслуживания необходимо убедиться, что блок выключен.
2. Чтобы разблокировать винт на крышке фиксатора решетки, используйте отвертку.
3. Для выполнения обслуживания снимите крышку фиксатора решетки и откройте решетку впуска воздуха.
4. После выполнения сервисного обслуживания установите решетку впуска воздуха, закрепите винтом крышку фиксатора решетки и убедитесь, что блок правильно установлен.

Прокладка электропроводки

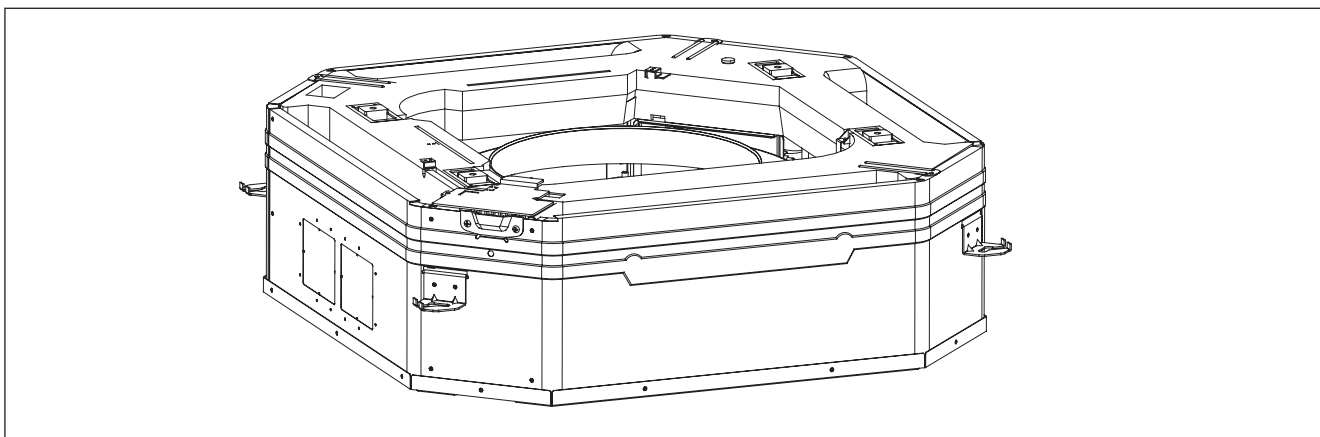


Рисунок А

Рисунок А и Рисунок В показывают место расположения крышки провода во внутреннем блоке. Порядок действий при прокладке проводов электропитания и проводов от наружного блока.

1. Снимите крышку провода, удалив 2 винта, как показано на Рисунок С.
2. Провода будут проходить через отверстия, как показано на Рисунок D и E соответственно, не пересекая высоту отверстия.
3. После этого крышка провода будет установлена обратно и будет закрывать провод.

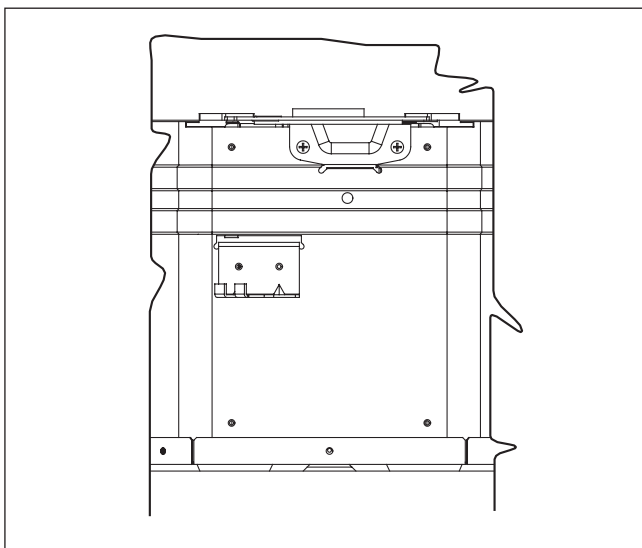


Рисунок В

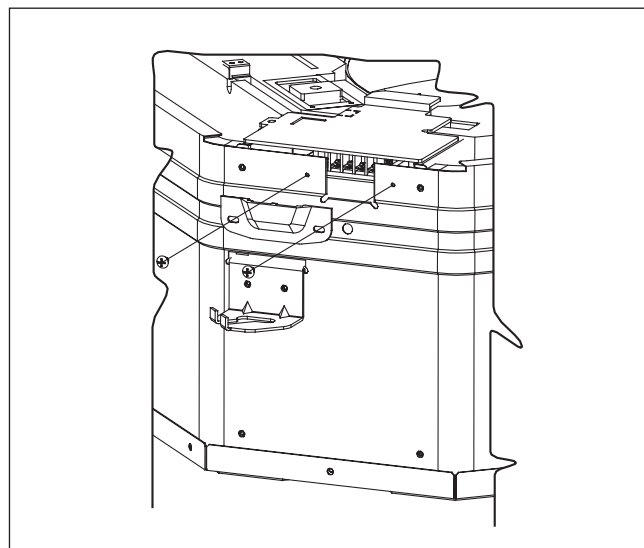


Рисунок С

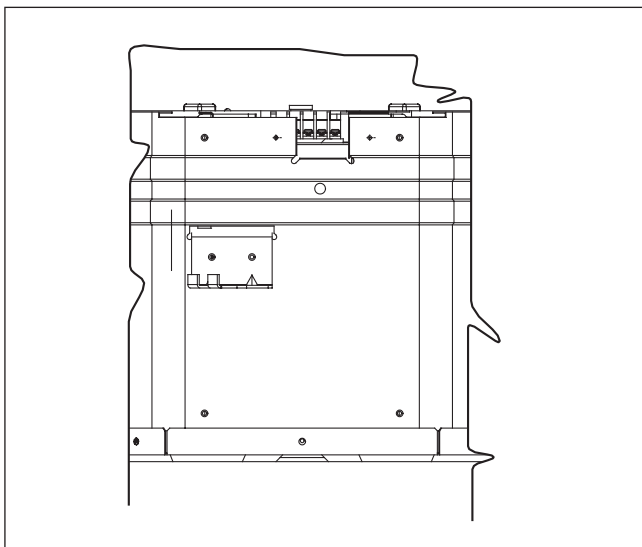


Рисунок D

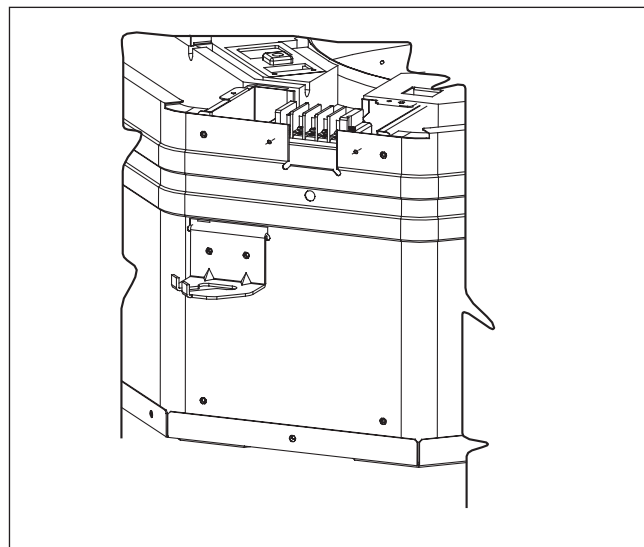
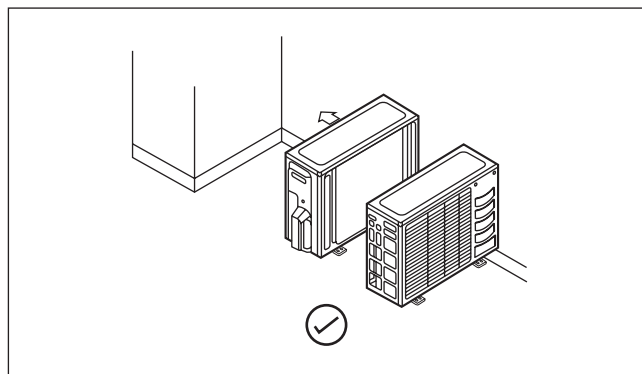
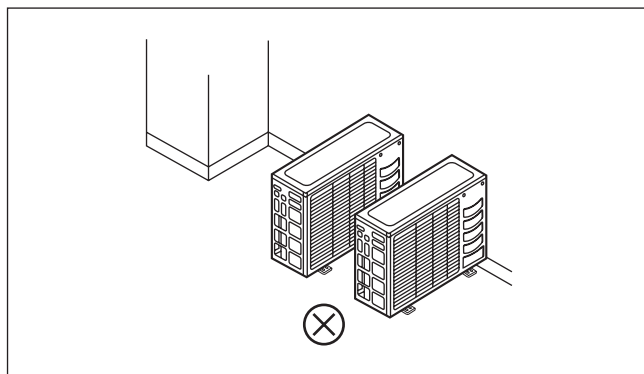


Рисунок E

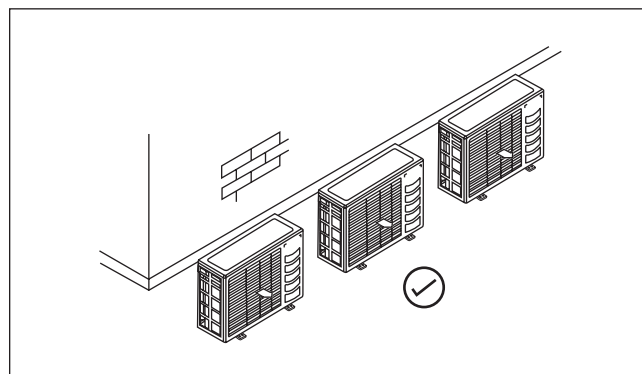
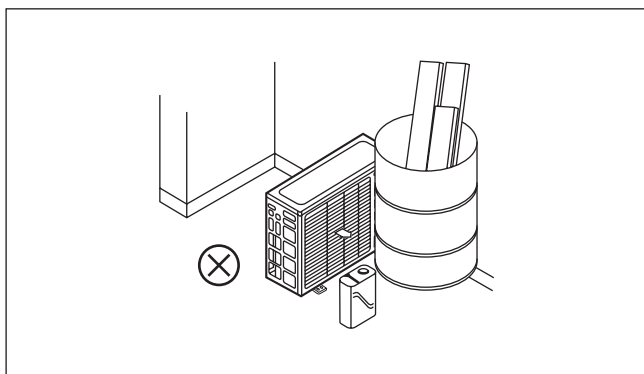
УСТАНОВКА НАРУЖНОГО БЛОКА

При поднятии температуры конденсации температура испарения повышается, а производительность охлаждающей установки падает. С целью достижения максимальной охлаждающей способности местоположение, выбранное для наружного блока, должно отвечать следующим требованиям:

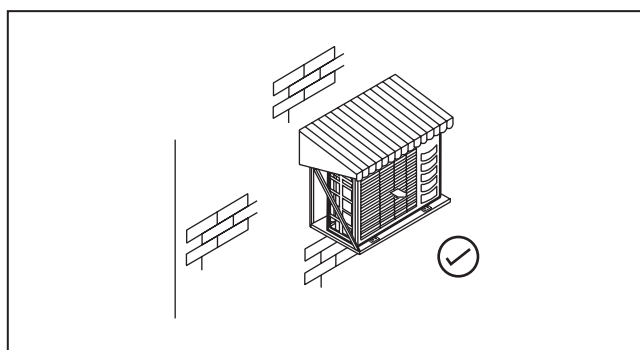
- Установите конденсаторный (наружный) блок таким образом, что горячий воздух, распределяемый наружным конденсаторным блоком, не мог бы быть снова затянут (как в случае короткого замыкания горячего воздуха на выпуске). Оставьте вокруг блока достаточно места для проведения технического обслуживания.



- Убедитесь, что на входе и выходе воздушного потока из блока нет препятствий. Удалите препятствия, которые блокируют впуск или выпуск воздуха.
- Место должно хорошо вентилироваться, чтобы блок мог втянуть и выпустить достаточного воздуха, понижая, таким образом, температуру конденсации.



- Место, способное выдержать вес наружного блока и обеспечить изоляцию шума и вибраций.
- Место, защищенное от прямого солнечного света. Или, в случае необходимости, используйте защитный тент.



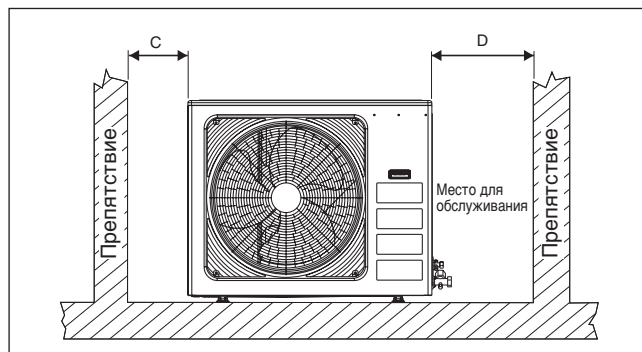
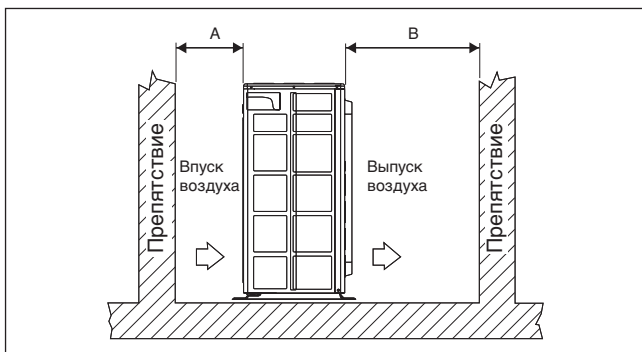
- Место не должно быть восприимчивым к пыли или масляному туману.

ОСТОРОЖНО

- Не рекомендуется устанавливать как внутренний, так и наружный блоки на высоте более 2000м над уровнем моря.

ПРОСТРАНСТВО ДЛЯ УСТАНОВКИ

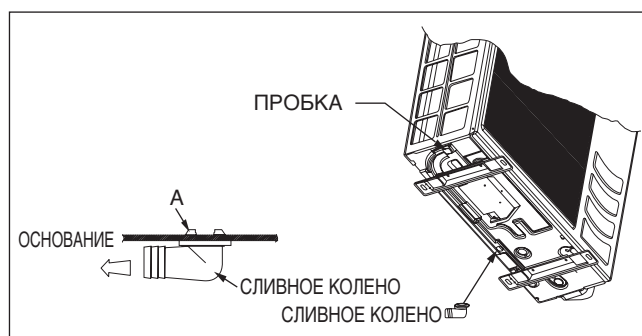
- Наружные блоки должны быть установлены таким образом, чтобы не возникало короткое замыкание горячего воздуха на выпуске или препятствия для плавного потока воздуха. Выберите самое холодное место, где температура всасываемого воздуха не превышает температуру наружного воздуха (см. рабочий диапазон).



Все Модели	A	B	C	D
Мин. Расстояние (мм)	300	1000	300	500

Удаление конденсированной воды из наружного блока (Только блоки с тепловым насосом)

- В основании наружного блока для удаления конденсированной воды имеются 2 отверстия. Вставьте сливное колено в одно из отверстий.
- Для установки сливного колена вставьте сначала одну часть крюка в основание (часть A), затем во время установки другой части в основание расположите сливное колено в соответствии с направлением, указанным стрелкой. После установки убедитесь, что сливное колено плотно прилегает к основанию.
- Если блок устанавливается в снежной и холодной местности, конденсированная вода может замерзнуть в основании. В этом случае снимите пробку, расположенную на днище блока, чтобы обеспечить беспрепятственный сток.



ПРОВЕДЕНИЕ ТРУБОПРОВОДОВ ХЛАДАГЕНТА

Допустимая длина трубопровода поднятие

Если трубопровод слишком длинный, это скажется на производительности и надежности системы. При возрастании количества колен увеличивается сопротивление хладагенту, что уменьшает охлаждающую способность. В результате может выйти со строя компрессор. Следует всегда выбирать самые короткие варианты прокладки и соблюдать представленные ниже рекомендации:

Модель	Внутренний блок (FCRN/FCQN)	50E	60E	71E	100E	100E	125E
	Наружный (RN/RR/RYN/RQ)	50C	60C	71C	90D	100D	125D
Максимальная допустимая длина, м		15	15	15	45	45	45
Максимальная допустимое поднятие, м		8	8	8	25	25	25
Размер трубы для жидкости, мм/(дюймах)		6,35 (1/4")	6,35 (1/4")	9,52 (3/8")	9,52 (3/8")	9,52 (3/8")	9,52 (3/8")
Размер трубы для газа, мм/(дюймах)		12,70 (1/2")	15,88 (5/8")	15,88 (5/8")	15,88 (5/8")	15,88 (5/8")	15,88 (5/8")

ПРИМЕЧАНИЕ

Убедитесь, что добавлено правильное количество дополнительного хладагента. Невыполнение данного требования может привести к снижению производительности.

Примечание: Количество предварительно заправленного хладагента в наружном блоке предназначено для трубопровода длиной не более 7,5м.

Проведение Трубопроводов И Соединение Муфтой (Развальцовочной Гайкой)

- Не используйте грязную или поврежденную трубную обвязку. Если какой-либо трубопровод, испаритель или конденсатор оказались под воздействием внешних факторов или были разгерметизированы в течение 15 или более секунд, следует произвести вакуумирование системы. Поэтому запрещается снимать пластиковые, резиновые заглушки и латунные гайки клапанов, фитингов, труб и змеевиков до тех пор, пока линия всасывания или жидкостная линия не будут подсоединены к клапанам и фитингам.
- Если требуется пайка, то удостоверьтесь, что газ азот проходит через змеевик и соединения, где проводится пайка. Это позволит избежать формирования копти на внутренней стороне медных труб.
- Режьте трубы постепенно, медленно подавая полотно ножа. Чрезмерное усилие и глубокий разрез вызовут деформацию трубы и образование на ней дополнительных заусениц. Смотрите Рисунок I.
- Уберите заусеницы с краев среза трубы съемником как показано на Рисунке II. Это позволит избежать неровности на развальцовочных поверхностях, которые вызовут утечку газа. Держите трубу в верхнем положении, а приспособление для снятия заусениц в нижнем положении для предотвращения попадания металлической стружки в трубу.
- Вставьте штуцерные гайки, установленные на соединяющие концы как внутреннего модуля, так и внешнего модуля, на медные трубы.
- Точная длина трубы, выступающей из лицевой поверхности матрицы, определена развальцовочным инструментом. См. Рисунке III.
- Надежно установите трубу в развальцовочной матрице. Отцентрируйте отверстия в развальцовочной матрице и развальцовочном пробойнике, а затем полностью затяните пробойник.

Соединение Трубопроводов К блокам

- Отцентрируйте положение трубы и до конца затяните штуцерную гайку усилием пальцев. См. Рисунке IV.
- Затем, затяните штуцер динамометрическим гаечным ключом до щелчка ключа.
- При затягивании муфты динамометрическим гаечным ключом, удостоверьтесь, что затягивание происходит в указанном стрелкой направлении.
- Соединение трубы хладагента изолировано закрытой полиуретановой ячейкой.

Размер Трубы (мм/дюйм)	Крутящий Момент, Нм/(ft-lb)
6,35 (1/4")	18 (13,3)
9,52 (3/8")	42 (31,0)
12,70 (1/2")	55 (40,6)
15,88 (5/8")	65 (48,0)
19,05 (3/4")	78 (57,6)

Ø Трубы, D		A (мм)	
Дюйм	мм	Империл (Барашковая гайка)	Риджид (Муфтовый тип)
1/4"	6,35	1,3	0,7
3/8"	9,52	1,6	1,0
1/2"	12,70	1,9	1,3
5/8"	15,88	2,2	1,7
3/4"	19,05	2,5	2,0

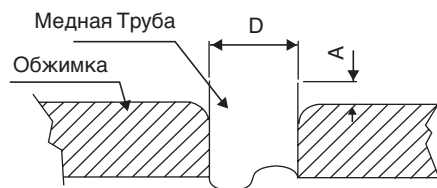
Рисунке I



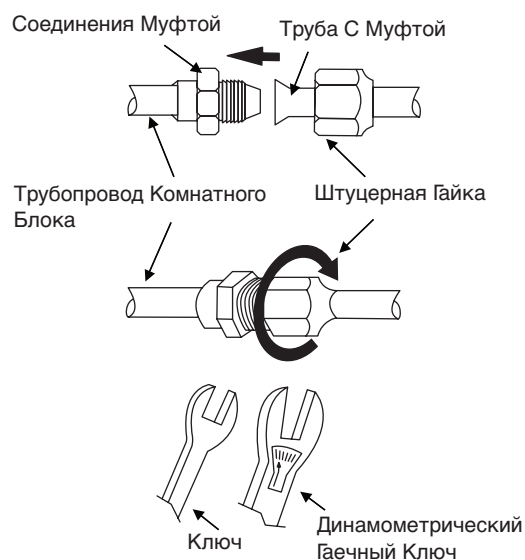
Рисунке II



Рисунке III

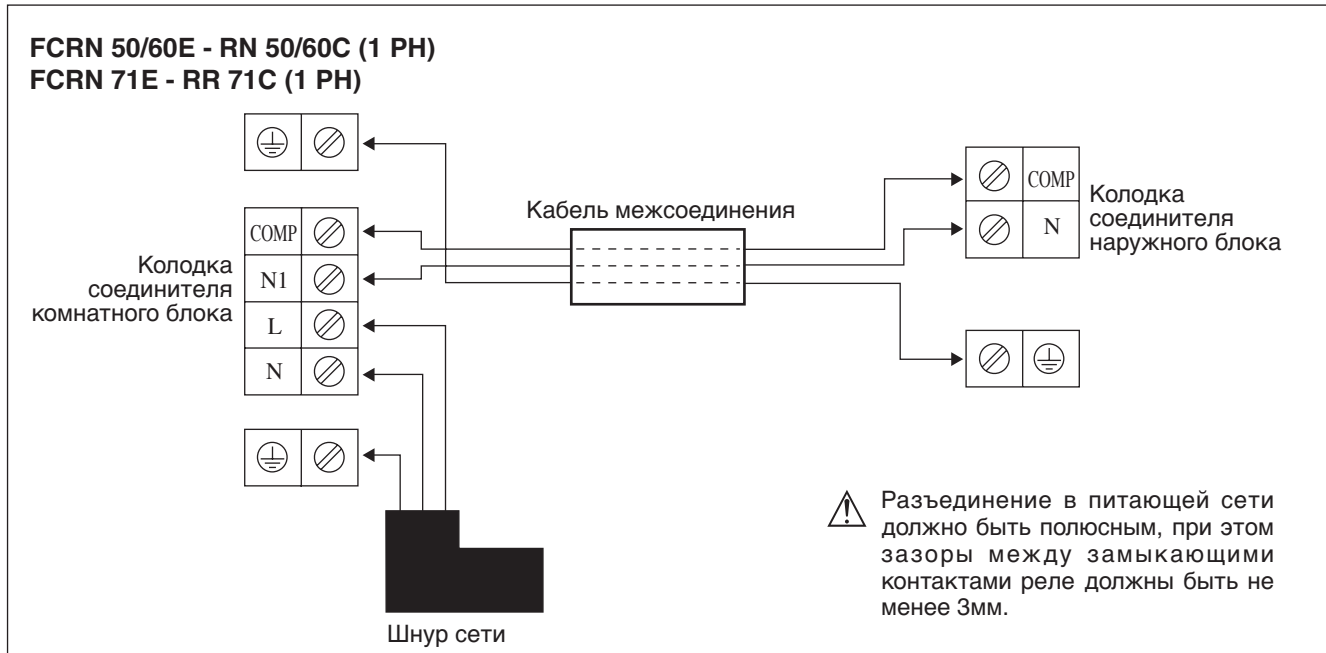


Рисунке IV

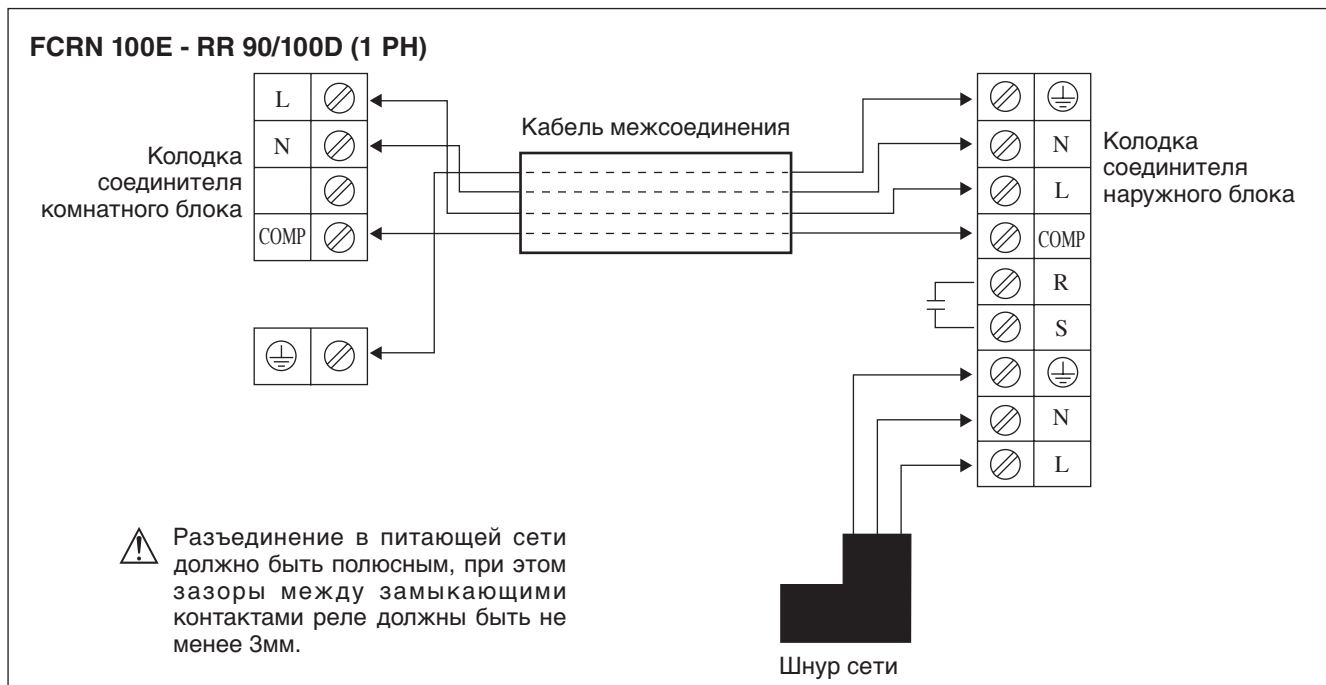


ЭЛЕКТРИЧЕСКАЯ СХЕМА СОЕДИНЕНИЙ

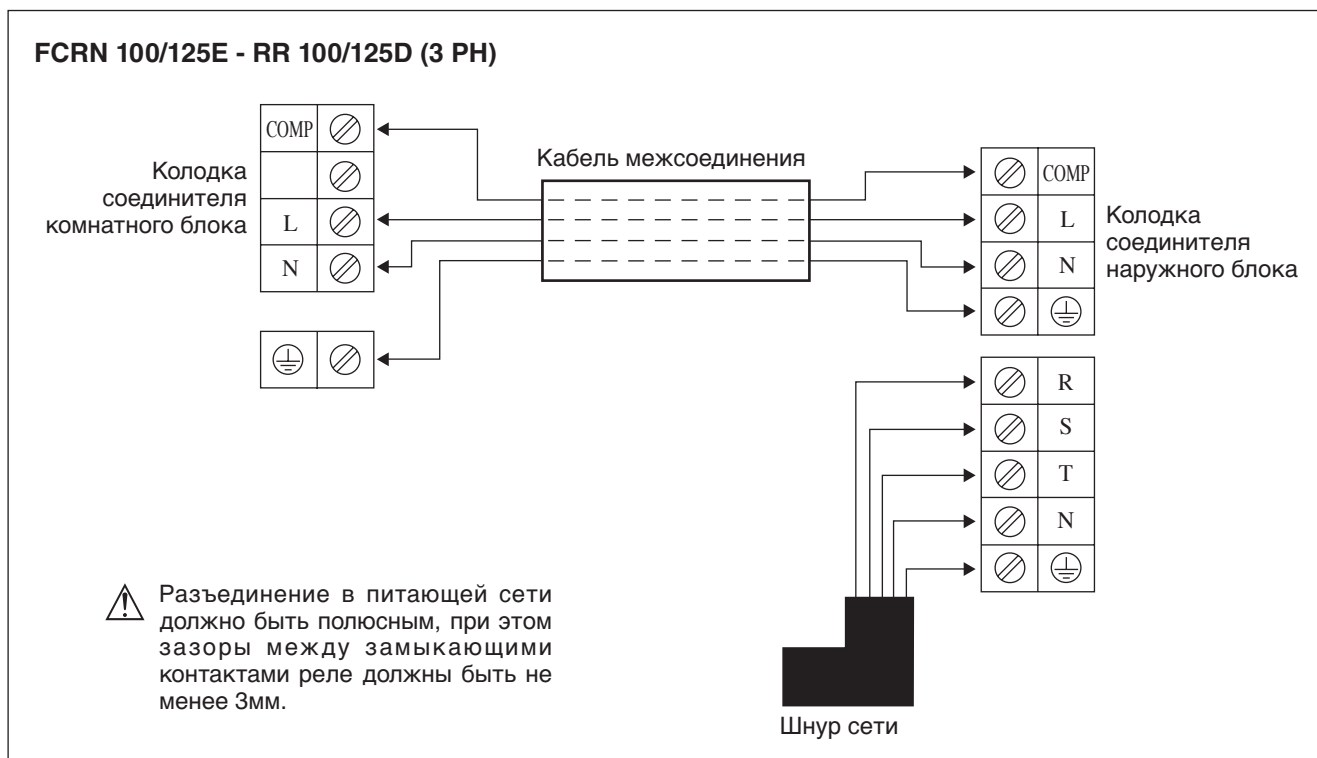
ВАЖНО: * Данные значения предоставлены только для информации. Их необходимо проверить и использовать в соответствии местными и/или национальными кодексами и предписаниями. Они также зависят от типа установки и размера проводов.
 ** Соответствующий диапазон напряжений следует сверять с данными, указанными на табличке, прикрепленной к корпусу аппарата.



Модель	Комнатный (FCRN)	50E	60E	71E
	Наружный (RN/RR)	50C	60C	71C
Диапазон напряжения**	Комнатный (FCRN)	220-240В/1ф/50Гц + ⊕		
	Наружный (RN/RR)	220-240В/1ф/50Гц + ⊕		
Сечение шнура сети*	(мм ²)	2,5	2,5	4,0
Количество Проводов		3	3	3
Сечение Проводов Межсоединения*	(мм ²)	2,5	2,5	2,5
Количество Проводов		3	3	3
Рекомендованный предохранитель с задержкой срабатывания*	(A)	13	18	25

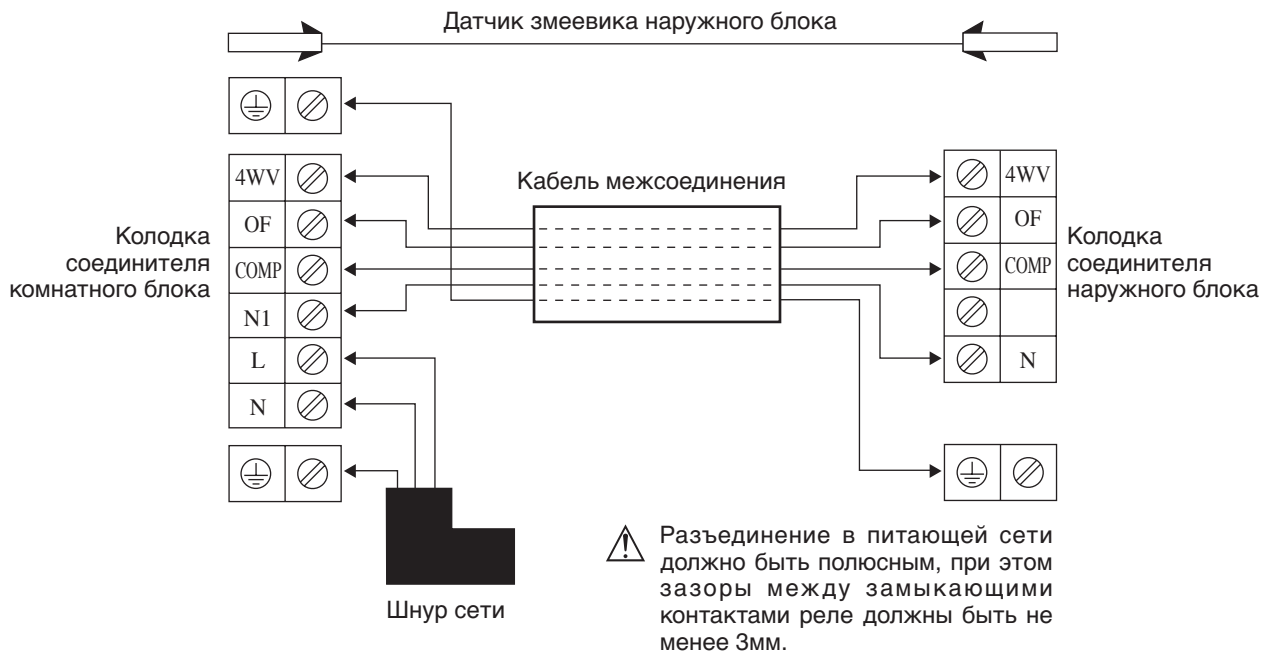


Модель	Комнатный (FCRN)	100E	100E
	Наружный (RR)	90D	100D
Диапазон напряжения**	Комнатный (FCRN)	220-240В/1ф/50Гц + ⊕	
	Наружный (RR)	220-240В/1ф/50Гц + ⊕	
Сечение шнура сети* Количество Проводов	(мм²)	4,0 3	4,0 3
Сечение Проводов Межсоединения* Количество Проводов	(мм²)	2,5 4	2,5 4
Рекомендованный предохранитель с задержкой срабатывания*	(А)	25	30



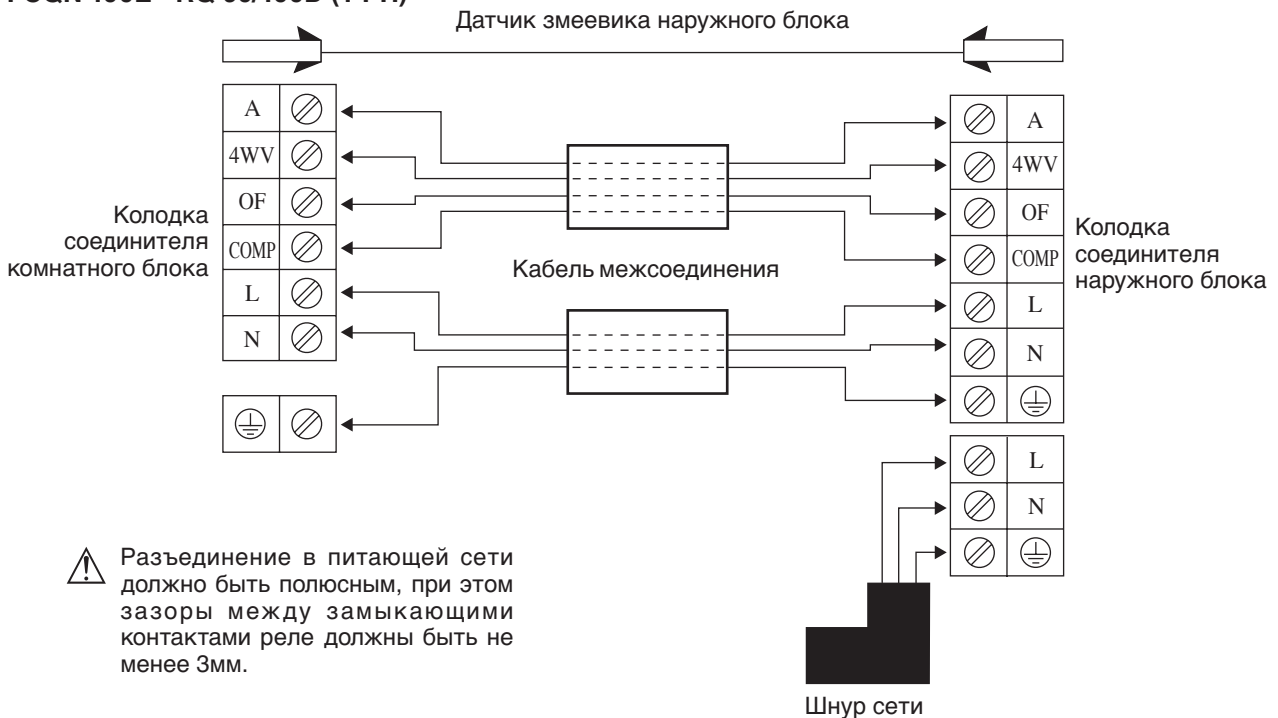
Модель	Комнатный (FCRN)	100E	125E
	Наружный (RR)	100D	125D
Диапазон напряжения**	Комнатный (FCRN)	220-240В/1ф/50Гц + ⊕	
	Наружный (RR)	380-415В/3Н~/50Гц + ⊕	
Сечение шнура сети* Количество Проводов	(мм²)	2,5 5	4,0 5
Сечение Проводов Межсоединения* Количество Проводов	(мм²)	1,5 4	1,5 4
Рекомендованный предохранитель с задержкой срабатывания*	(А)	13	18

FCQN 50/60E - RYN 50/60C (1 PH)
FCQN 71E - RQ 71C (1 PH)



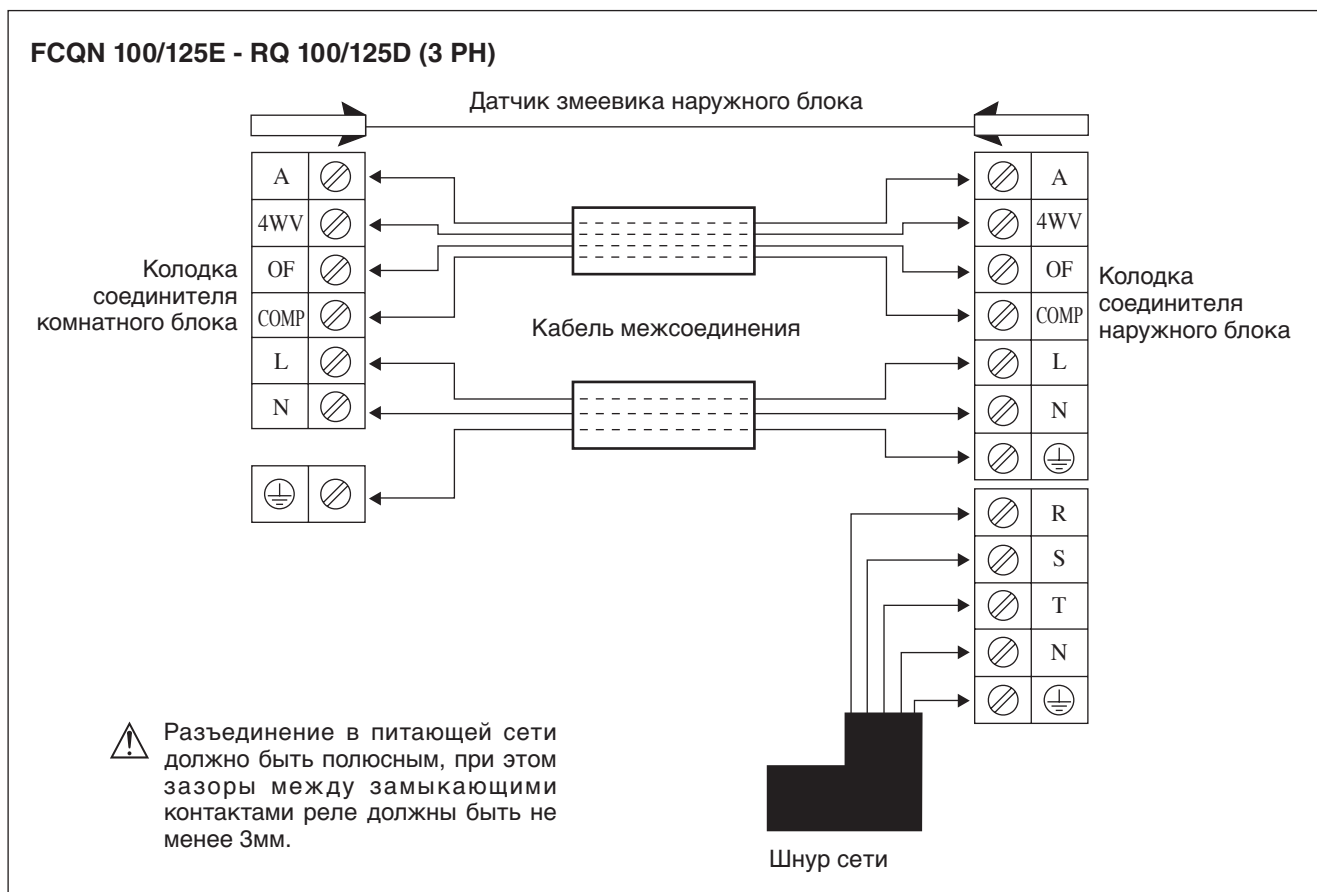
Модель	Комнатный (FCQN)	50E	60E	71E
	Наружный (RYN/RQ)	50C	60C	71C
Диапазон напряжения**	Комнатный (FCQN)	220-240В/1ф/50Гц + ⊕		
	Наружный (RYN/RQ)	220-240В/1ф/50Гц + ⊕		
Сечение шнура сети* Количество Проводов	(мм ²)	2,5 3	2,5 3	4,0 3
Сечение Проводов Межсоединения* Количество Проводов	(мм ²)	2,5 5	2,5 5	2,5 5
Рекомендованный предохранитель с задержкой срабатывания*	(A)	13	18	25

FCQN 100E - RQ 90/100D (1 PH)



Русский

Модель	Комнатный (FCQN)	100E	100E
	Наружный (RQ)	90D	100D
Диапазон напряжения**	Комнатный (FCQN)	220-240В/1ф/50Гц + ⊕	
	Наружный (RQ)	220-240В/1ф/50Гц + ⊕	
Сечение шнура сети* Количество Проводов	(мм ²)	4,0 3	4,0 3
Сечение Проводов Межсоединения* Количество Проводов	(мм ²)	2,5 3&4	2,5 3&4
Рекомендованный предохранитель с задержкой срабатывания*	(А)	25	30



Модель	Комнатный (FCQN)	100E	125E
	Наружный (RQ)	100D	125D
Диапазон напряжения**	Комнатный (FCQN)	220-240В/1ф/50Гц + ⊕	
	Наружный (RQ)	380-415В/3Н~/50Гц + ⊕	
Сечение шнура сети* Количество Проводов	(мм ²)	2,5 5	2,5 5
Сечение Проводов Межсоединения* Количество Проводов	(мм ²)	1,5 3&4	1,5 3&4
Рекомендованный предохранитель с задержкой срабатывания*	(А)	13	18

- Все провода должны быть хорошо соединены.
- Убедитесь, что провода не соприкасаются с трубопроводом холодильного агрегата, компрессором или любыми подвижными частями.
- Соединительный провод между внутренним и наружным блоками должен быть зафиксирован на клеммах.
- Шнур сети питания должен отвечать параметрам шнура H07RN-F, который представляет собой минимальные предъявляемые требования.
- Убедитесь, что соединительные зажимы и провода не подвергаются излишней нагрузке.
- Убедитесь, что все крышки плотно закрыты.
- Используйте обжимную кольцевую клемму для подсоединения проводов к терминалу электропитания. Подсоедините провода в соответствии с указаниями на терминале. (Смотри монтажную схему на блоке).



- Для окончательного затягивания винтов используйте надлежащие отвертки. Применение ненадлежащих отверток может повредить головку винта.
- Чрезмерная затяжка может повредить контактный винт.
- Не подключайте провода различных устройств к одному терминалу.
- Правильно подключайте провода. Проводка не должна преграждать доступ к другим частям устройства и к крышке распределительной коробки.



СПЕЦИАЛЬНЫЕ МЕРЫ ПРЕДОСТОРОЖНОСТИ ПРИ ЭКСПЛУАТАЦИИ КОНДИЦИОНЕРА С ХЛАДАГЕНТОМ R410A

R410A - это новый гидрофторуглеродный хладагент, не повреждающий озоновый слой. Рабочее давление этого нового хладагента в 1,6 раз больше, чем рабочее давление обычного хладагента (R22), поэтому очень важно соблюдать правильный порядок установки и обслуживания кондиционера.

- В кондиционерах, рассчитанных на использование R410A, запрещается применять какие-либо другие хладагенты.
- Масло POE или PVE, используемое в качестве смазочного материала для компрессора с хладагентом R410A, отличается от минерального масла, используемого для компрессора с хладагентом R22. Во время выполнения установки или сервисного обслуживания необходимо принять дополнительные меры предосторожности, чтобы не допускать воздействия влажного воздуха на систему R410A. Оставшееся в трубопроводе и деталях масло POE или PVE и компоненты могут поглощать влагу из воздуха.
- Во избежание неправильной заправки диаметр сервисного патрубка на раструбном вентиле отличается от диаметра соответствующего патрубка для R22.

- Используйте исключительно инструменты и материалы, предназначенные для хладагента R410A. Инструменты специально для R410A: распределительная гребенка, заправочный шланг, манометр, детектор утечки газа, развальцовочные инструменты, ключ с регулируемым крутящим моментом, вакуумный насос и баллон для хладагента.
- Так как в кондиционере на R410A используется более высокое давление, чем в установках на R22, важно правильно выбрать медные трубы. Запрещается использовать медные трубы толщиной менее 0,8 мм, даже если они есть в продаже.
- В случае утечки газообразного хладагента во время выполнения работ по установке или обслуживанию необходимо хорошо проветрить помещение. При соприкосновении газообразного хладагента с огнем возможно образование ядовитого газа.
- При установке или демонтаже кондиционера следите за тем, чтобы в контуре хладагента не осталось воздуха или влаги.

ОТКАЧКА ВОЗДУХА И ЗАПРАВКА

Откачка воздуха необходима для ликвидации влаги и воздуха из системы. Серия II комнатного блока снабжена муфтовыми клапанами.

Вакуумирование трубопровода и внутреннего блока

За исключением внешнего модуля, который предварительно заправлен хладагентом, внутренний модуль и соединительные трубы хладагента должны быть продуты, поскольку воздух, содержащий остающуюся в системе хладагента влагу, может вызвать сбой в работе компрессора.

- Снимите колпачки с клапана и входа технического обслуживания.
- Соедините центр нагнетательной коробки к вакуумному насосу.
- Соедините нагнетательную коробку к 3-ходовому клапану входа технического обслуживания.
- Включите вакуумный насос. Проводите откачку в течение примерно 30 минут. Время откачки зависит от мощности вакуумного насоса. Удостоверьтесь, что стрелка манометра нагнетательной коробки установилась на -760мм ртутного столба.

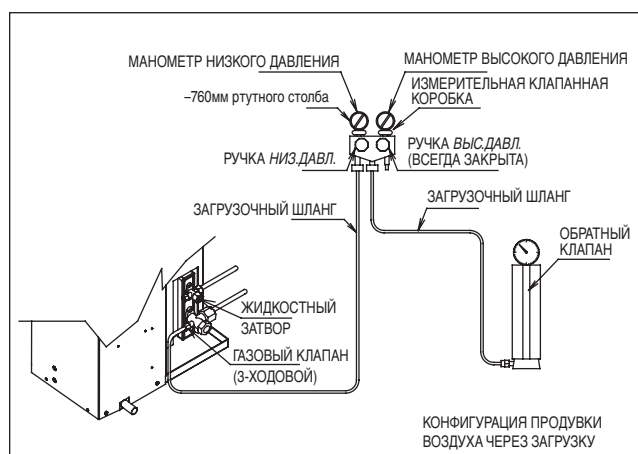
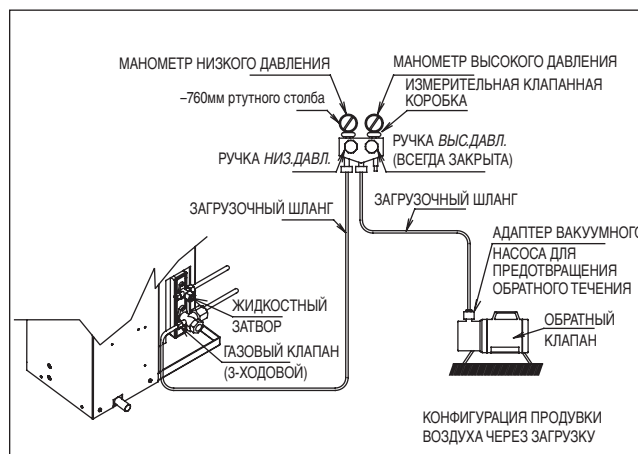
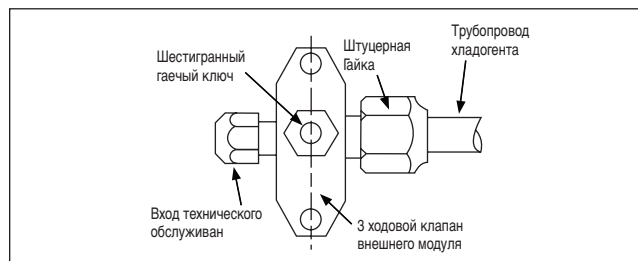
Осторожно

- Если стрелка манометра коробки не достигает -760мм ртутного столба, то проверьте отсутствие утечки газа (используя течеискатель хладагента) на штуцерном соединении внутреннем и внешнего модулей и ликвидируйте утечку, прежде чем приступать к следующей операции.
- Закройте клапан нагнетательной коробки и выключите вакуумный насос.
- На внешнем модуле, откройте клапан впуска (3-ходовой) и клапан жидкости (2-ходовой) (против часовой стрелки) при помощи ключа размером 4мм для шестигранного винта.

Операция заправки

Операция должна проводиться при помощи газового цилиндра и обязательно точным дозатором. Во внешний модуль проводится с помощью клапана впуска через вход технического обслуживания.

- Снимите колпачок входа технического обслуживания.
- Соедините сторону низкого давления нагнетательной коробки к входу технического обслуживания, отцентрируйте для подсоединения к резервуару цилиндра и закройте сторону высокого давления нагнетательной коробки. Прочистите от воздуха вспомогательный шланг.
- Включите модуль кондиционера.
- Откройте газовый цилиндр и заправочный клапан низкого давления.
- Когда требуемое количество хладагента заправлено в модуль, то закройте сторону низкого давления и клапан газового цилиндра.
- Отсоедините вспомогательный шланг от входа технического обслуживания. Установите колпачок входа технического обслуживания обратно на его место.



ДОПОЛНИТЕЛЬНАЯ ЗАПРАВКА

Хладагент заправлен заводом-изготовителем на внешнем модуле. Если длина трубопроводов меньше, чем 7,5м, то в дозаправке после откачки воздуха нет необходимости. Если длина трубопровода превышает 7,5м, используйте значение дозаправки, указанное в таблице.

Дозаправка хладагента [гр] на дополнительный 1м длины в соответствии с данными таблицы (для моделей R410A)

Только охлаждение

Внутренний блок (FCRN)	50E	60E	71E	100E				125E
Наружный (RN/RR)	50C	60C	71C	90D (1 PH)	90D (3 PH)	100D (1 PH)	100D (3 PH)	125D
Дополнительная заправка [г/м]	22	10	24	27	27	24	24	24

Блоки с тепловым насосом

Внутренний блок (FCQN)	50E	60E	71E	100E				125E
Наружный (RYN/RQ)	50C	60C	71C	90D (1 PH)	90D (3 PH)	100D (1 PH)	100D (3 PH)	125D
Дополнительная заправка [г/м]	16	16	41	42	42	37	37	39

Например:

Для модели FCRN 50E & RN 50C с длиной трубопровода 13м, дополнительная длина трубопровода составляет 5,5м. Таким образом,

$$\begin{aligned} \text{Дополнительная Заправка} &= 5,5[\text{м}] \times 22[\text{г/м}] \\ &= 121[\text{г}] \end{aligned}$$

СПЕЦИАЛЬНЫЕ МЕРЫ ПРЕДОСТОРОЖНОСТИ ПРИ ЗАПРАВКЕ КОНДИЦИОНЕРОВ СО СПИРАЛЬНЫМИ КОМПРЕССОРАМИ

Эти меры предосторожности предназначены для использования в спиральных компрессорах только с R22 и R410A хладагентах, но не распространяется на другие конкурентные спиральных компрессоров.

Спиральные компрессоры характеризуются очень высокой объемной производительностью, поэтому при работе они быстро создают глубокий вакуум, если в системе недостаточно хладагента, или если хладагент добавляется слишком медленно. Работа компрессора при низком давлении всасывания ведет к быстрому и очень значительному увеличению температуры нагнетания. Во время этого процесса ухудшается качество смазывания спиралей, так как их смазка происходит за счет масляного тумана в хладагенте. Недостаток смазки ведет к увеличению трения между боковыми поверхностями и вершинами спиралей, что влечет за собой дополнительное выделение тепла. Суммарная тепловая энергия, производимая при компрессии и выделяемая вследствие повышенного трения, сконцентрирована в маленьком объеме области нагнетания, где температура может быстро увеличиваться до 300°C и выше. Такое чрезмерное повышение температуры приводит к повреждению спиралей и подшипников менее, чем за одну минуту, особенно в мощных компрессорах. Выход из строя может произойти в течение первых нескольких часов; повреждение, произошедшее в процессе заправки на месте установки, может проявиться несколько позднее.

Другие типичные ошибки при заправке на месте установки включают заправку недостаточного или избыточного количества хладагента, проникновение в систему влаги или воздуха и т.п. Со временем каждая из этих ошибок может привести к выходу компрессора из строя.

Заправка на месте установки производится с использованием минимального количества оборудования. Для удовлетворительного выполнения работ необходим следующий минимум оборудования:-

- | | |
|-------------------------------|---------------|
| 1. Набор ремонтных манометров | 4. Вакуумметр |
| 2. Шланги | 5. Весы |
| 3. Вакуумный насос | 6. Термометр |

Необходимо заправлять количество хладагента, указанное производителем. Лицо, производящее установочные работы, должно следовать рекомендациям производителя.

1. Процедура заправки - однофазные компрессоры

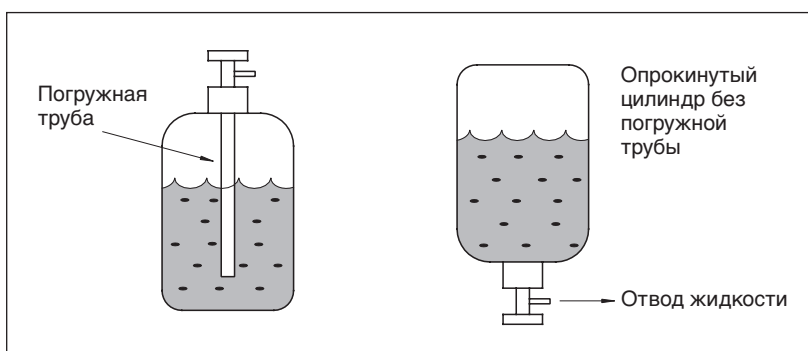
Откачать воздух из системы до давления -760мм ртутного столба Для уменьшения времени откачки используйте короткие шланги большого диаметра и подсоединяйте их к сервисным патрубкам системы без ограничений. Качество вакуума нельзя определить по времени - необходимо использовать надежный вакуумметр (напр., электронный вакуумметр).

Перевернуть цилиндр с хладагентом вверх дном, продуть заправочный шланг и заправлять жидкостью через заправочный патрубок жидкостной линии до прекращения потока хладагента или до заправки требуемой массы. При необходимости дополнительной заправки запустить систему и медленно вводить жидкость со стороны всасывания до заполнения системы.

Фирма рекомендует заправлять жидкий хладагент со стороны всасывания, КОНТРОЛИРУЯ процесс заправки, до заполнения системы.

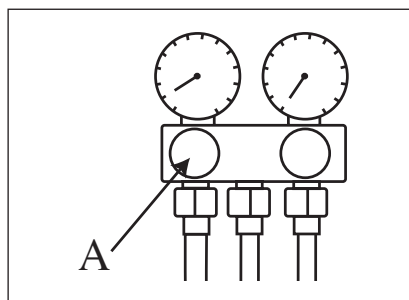
Эта рекомендация недействительна для поршневых компрессоров, для которых заправка жидким хладагентом со стороны всасывания может привести к серьезной поломке.

Внимательно следите за давлением всасывания и давлением нагнетания: в течение всего процесса заправки давление всасывания не должно падать ниже 25 фунтов на кв. дюйм (1,7 бар).



⚠ ОСТОРОЖНО

- Манометр коллектора покажет давление цилиндра, а не давление всасывания, если клапан цилиндра и клапан коллектора "А" будут открыты.



Существует много способов "контролируемой" заправки жидкого хладагента со стороны всасывания:-

1. Использовать вентиль А на распределительной гребенке
2. Использовать вентиль на цилиндре с хладагентом
3. Заправлять через вентиль Шредера
4. Использовать шланг с депрессором вентиля Шредера
5. Заправлять со стороны всасывания на некотором расстоянии от компрессора
6. Все вышеперечисленное

2. Процедура заправки - Трехфазные компрессоры

Основная процедура является одинаковой для однофазных моделей, однако компрессор при запуске может работать в неправильном направлении.

Если это происходит, переключите две любые фазы и запустите вновь. Кратковременное вращение в обратную сторону не причинит ущерба компрессору.

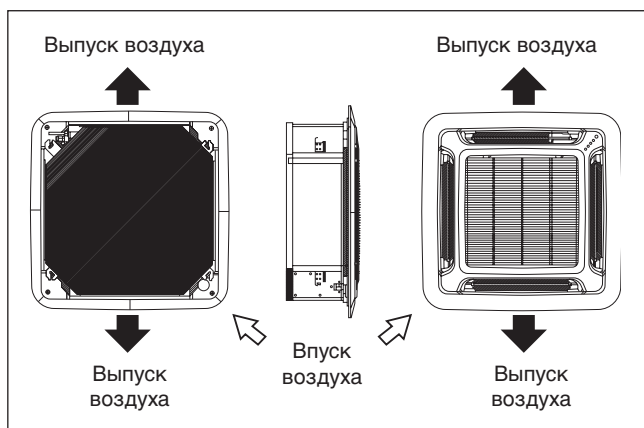
Все компрессоры серии Specter имеют внутренние защитные устройства температуры нагнетания, которые очень эффективны для предотвращения опасно высоких температур разгрузки во время заправки. Защитный модуль отключит и заблокирует компрессор на 30 минут. Обычно нет необходимости ждать 30 минут для перезагрузки модуля. Когда компрессор охладился, модуль можно перезапустить, разъединив энергоснабжение от цепи управления. Очень часто специалист по техническому обслуживанию не понимает, почему модуль отключен, и использует проволочную перемычку для перезапуска. Он продолжает заправку системы и снимает перемычку по завершении заправки. Компрессор может снова заработать или нет с предохранителем в цепи, но совершенно определенно компрессор получил повреждения и преждевременный сбой в работе неизбежен.

ДОПОЛНИТЕЛЬНЫЕ ФУНКЦИИ

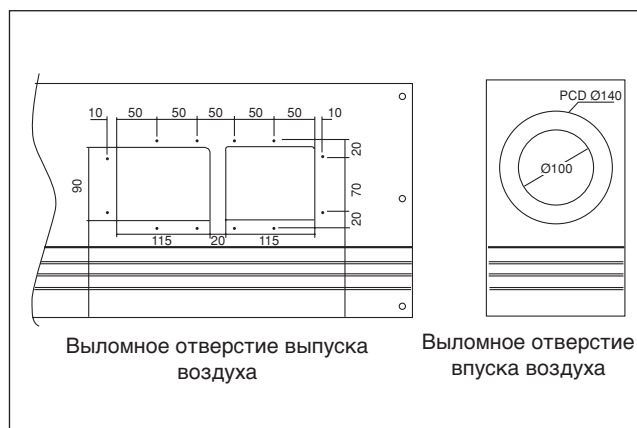
Характеристика короткой вентиляционной трубы

- Комнатный блок рассчитан на выпуск воздуха и его впуск через выламывающееся отверстие для соединения вентиляционной трубы. Однако, соединение короткой вентиляционной трубы для выпуска воздуха возможно только с одной стороны.
- Использование короткой вентиляционной трубы для выпуска воздуха улучшит распределение воздушного потока при наличии препятствия (например, осветительный прибор) и в длинной, узкой комнате или в L-образной формы комнате. Он также используется для кондиционирования двух комнат одновременно.

Возможные направления для выпуска воздуха и впуска воздуха



Возможные размеры отверстия для соединения вентиляционной трубы



ПРИМЕЧАНИЕ

- Старайтесь не использовать короткую вентиляционную трубу, на которой решетка выпуска воздуха может быть полностью закрыта, что нужно для предотвращения заледенения испарителя.
- Для предотвращения формирования конденсата, удостоверьтесь, что существует достаточная теплоизоляция и нет утечки холодного воздуха после установки короткой вентиляционной трубы.
- Обеспечьте поступление до 20% свежего воздуха от всего воздушного потока. Также обеспечьте наличие камеры и использование вентиляторного усилителя.

Задельвающий материал

- Нельзя заделывать один из четырех отверстий выпуска воздуха (заделывание двух или более воздушных отверстий может привести к сбоям в работе).
- Снимите переднюю панель и заделайте отверстие выпуска воздуха на комнатном блоке при помощи заделывающего материала.
- Этот заделывающий материал той же длины, что длинное отверстие выпуска воздуха. Желательно заделать короткое отверстие выпуска воздуха, для этого срежьте заделывающий материал для его укорачивания.
- Протолкните заделывающий материал внутрь на 10мм наружу дна комнатного блока так, чтобы он не задевал воздушного жалюзи. Удостоверьтесь, чтобы не протолкнуть заделывающий материал далее чем на 10мм.

ПОКАЗАНИЯ ИНДИКАТОРОВ

ДИАГНОСТИКА НЕИСПРАВНОСТЕЙ

Беспроводной контроллер

Когда на пульте дистанционного управления загорается инфракрасный индикатор функционирования, то датчик сигналов на комнатном блоке произведет сигнал <бип> для подтверждения получения сигнала.

Проводной контроллер

При обнаружении любого ненормального состояния проводной контроллер начнет мигать, указывая на код ошибки.

	Действие	СИД Питания	СИД Таймера	Прочие СИДы	Код ошибки
1.	Комнатный датчик отключен или короткое замыкание	Мигает 1 раз	-	Мигает Вентилятор	Мигает E1
2.	Датчик внутреннего змеевика открыт	Мигает 2 раза	-	Мигает Сон	Мигает E2
3.	Датчик наружного змеевика открыт	Мигает 3 раза	-	Мигает Осушение	Мигает E3
4.	Перегрузка компрессора/ Короткое замыкание/ датчика внутреннего змеевика	-	Мигает 1 раз	Мигает Охлаждение	Мигает E4
5.	Низкий уровень заряда хладагента / Утечка газа / на открытом воздухе ненормальное	-	Мигает 3 раза	Мигает Охлаждение & Осушение	Мигает E5
6.	Неисправность водяного насоса	-	Мигает 2 раза	Мигает Охлаждение & Вентилирование	Мигает E6
7.	Имеется датчик наружного змеевика (Модель MS)	-	Мигает 5 раз	Мигает Охлаждение & Обогрев	Мигает E7
8.	Аппаратная ошибка (тактыый переключатель вывод замкнут)	-	Мигает 6 раз	Мигает Обогрев, Охлаждение, затем Вентилирование, Осушение	Мигает E8

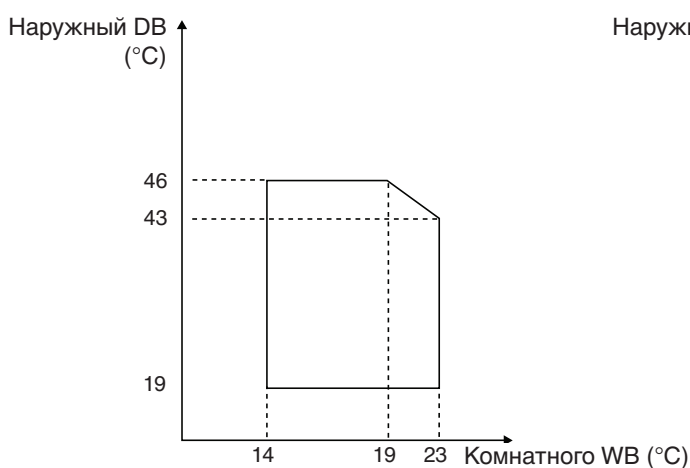
ПРИМЕЧАНИЕ

Светодиод питания = Светодиод Охлаждения/Осушения/Вентилирования, включается в этих режимах

При включенном компрессоре блок не обнаружит сбоя датчика

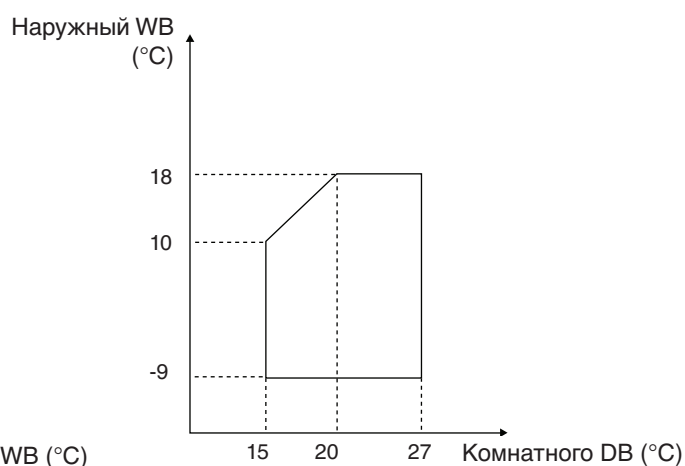
При возникновении данной ошибки сразу же обратитесь к дилеру

РАБОЧИЙ ДИАПАЗОН



Рабочий диапазон охлаждения

DB = по сухому термометру



Рабочий диапазон обогрева

WB = по влажному термометру

ОБЩАЯ ПРОВЕРКА

- **Удостоверьтесь, что:**
 - 1) Блок установлен в надежном и крепком положении.
 - 2) Трубопроводы и соединения не дают течь после заправки.
 - 3) Провода соединены правильно.
- **Проверка слива:**
 - налейте немного воду в левую сторону сливной лотка (слив расположен на правой стороне блока).
- **Рабочие испытания:**
 - 1) Проведите рабочие испытания на блоке после проведения проверки слива и наличия утечки газа.
 - 2) Проверьте следующее:
 - а) Вилка электроприбора должна быть плотно вставлена в розетку?
 - б) Слышны ли какие-нибудь ненормальные шумы из блока?
 - в) Слышны ли какие-нибудь ненормальные вибрации на блоке или трубопроводе?
 - д) Равномерен ли слив воды?
- **Убедитесь, что:**
 - 1) Вентилятор компрессора включился. Проверьте наличие теплого воздуха, выходящего из компрессора.
 - 2) Испарительный нагнетатель включился и происходит выпуск холодного воздуха.
 - 3) Рекомендуемое впускное давление (нижняя сторона).
 - 4) Пульт дистанционного управления имеет задержку защиты 3 минуты, посредством чего образом, наружному блоку конденсации требуется задержка 3 минуты, прежде чем блок включится.

ФАЗОВЫЙ ПРЕДОХРАНИТЕЛЬ (ДОПОЛНИТЕЛЬНО)

В блоке со спиральным компрессором вращение возможно только в одну сторону. По этой причине на нем устанавливается защитное устройство (фазовый предохранитель) для того, чтобы не допустить неправильного подключения электрических фаз. В случае неправильного соединения с источником трехфазного напряжения срабатывает фазовый предохранитель, предотвращая запуск блока. Это устройство находится в коробке управления наружного блока.

Следующая таблица показывает значение светодиодного индикатора для фазовой защиты при нормальной работе и в условиях неисправности.

Описание \ СИД	PW (Красный)	P_R (Желтый)	P_S (Желтый)	P_T (Желтый)	Действия
Нормальная работа	○	●	●	●	-
Обратная фаза	◐	◐	◐	◐	Выключить блок. Проверить трехфазное подключение.
Отсутствует фаза T	◐	●	●	◐	Выключить блок. Проверить трехфазное подключение.
Отсутствует фаза S	◐	●	◐	●	Выключить блок. Проверить трехфазное подключение.
Отсутствует фаза R	●	●	●	●	Выключить блок. Проверить трехфазное подключение.
Отсутствует фаза S&T ⁺	◐	●	◐	◐	Выключить блок. Проверить трехфазное подключение.
Перегрузка ⁺	◐	●	●	●	Высокая температура нагнетания. Проверьте систему хладагента.
Отсутствует датчик ⁺	◐	○	○	○	Выключить блок. Подключить датчик.

○ ВКЛ

● ВЫКЛ

◐ Быстрое мигание

ПРИМЕЧАНИЕ

1. Символ “+” обозначает функции фазного фазового предохранителя PP01.
2. В случае отсутствия фазы R световая или звуковая индикация ошибки отсутствует, но реле 71 и реле 81 разрывают цепь.

СЕРВИС И ТЕХНИЧЕСКОЕ ОБСЛУЖИВАНИЕ

Узлы Обслуживания	Процедуры Технического Обслуживания	Время
Комнатного воздушный фильтр	<ol style="list-style-type: none"> Очистите от пыли фильтр пылесосом или вымойте его в теплой воде (ниже 40°C) нейтральным моющим средством. Хорошо прополощите и высушите фильтр перед установкой его обратно в блок. Не используйте бензиновые, легкоиспаряющиеся вещества или химические средства для очистки фильтра. 	<p>Не реже 1 раза каждые 2 недели.</p> <p>При необходимости чаще.</p>
Комнатного блок	<ol style="list-style-type: none"> Очистите от грязи или пыли решетку или панель, вытирая при помощи мягкой ткани смоченной в теплой воде (ниже 40°C) нейтральным моющим средством. Не используйте бензиновые, легкоиспаряющиеся вещества или химические средства для очистки комнатного блока. 	<p>Не реже 1 раза каждые 2 недели.</p> <p>При необходимости чаще.</p>
Внутренний вентилятор	<ol style="list-style-type: none"> Проверьте на наличие ненормального шума. 	При необходимости

⚠ ОСТОРОЖНО

- Не допускайте контакта средств, применяемых для очистки змеевика, с пластмассовыми деталями. Они вступают в реакцию с пластмассой, а это может стать причиной деформации детали.

МЕРЫ ПО УСТРАНЕНИЮ

С любыми вопросами по поводу запасных частей обращайтесь, пожалуйста, к уполномоченному дилеру. При обнаружении сбоев в работе модуля кондиционера, немедленно выключите питание сети модуля. Проверьте нижеследующие признаки неисправностей, причины и советы простейших мер по устранению.

Неисправность	Причины/действия
1. Компрессор не начинает работу спустя 3 минуты после запуска блока кондиционера воздуха.	- Защита от частого включения. Подождите от 3 до 4 минут, чтобы компрессор включился.
2. Кондиционер не работает.	<ul style="list-style-type: none"> - Аварийное отключение питания или необходимо произвести замену предохранителя. - Вилка не вставлена. - Существует вероятность того, что таймер задержки установлен неправильно.
3. Очень незначительный поток воздуха.	<ul style="list-style-type: none"> - Воздушный фильтр загрязнен. - Забился впуск и выпуск воздуха. - Установленная температура недостаточно высока (применимо только для режима автоматического вентилирования).
4. При выпуске воздуха имеется неприятный запах.	- Неприятный запах может быть вызван сигаретами, частицами дыма, парфюмерии и т.п., которые могли осесть на змеевике.
5. Конденсат на передней решетке комнатного блока.	<ul style="list-style-type: none"> - Это вызвано влагой в воздухе после продолжительного времени функционирования. - Установленная температура слишком низка, увеличьте установленную температуру и установите скорость вентилятора на высокую.
6. Вода выливается из кондиционера.	- Выключите блок и вызовите местного дилера/специалиста по техническому обслуживанию.

Если неисправность неустранима, пожалуйста, обращайтесь к Вашему местному дилеру / специалисту.



- In the event that there is any conflict in the interpretation of this manual and any translation of the same in any language, the English version of this manual shall prevail.
- The manufacturer reserves the right to revise any of the specification and design contain herein at any time without prior notification.
- En cas de désaccord sur l'interprétation de ce manuel ou une de ses traductions, la version anglaise fera autorité.
- Le fabriquant se réserve le droit de modifier à tout moment et sans préavis la conception et les caractéristiques techniques des appareils présentés dans ce manuel.
- Im Falle einer widersprüchlichen Auslegung der vorliegenden Anleitung bzw. einer ihrer Übersetzungen gilt die Ausführung in Englisch.
- Änderungen von Design und technischen Merkmalen der in dieser Anleitung beschriebenen Geräte bleiben dem Hersteller jederzeit vorbehalten.
- Nel caso ci fossero conflitti nell'interpretazione di questo manuale o delle sue stesse traduzioni in altre lingue, la versione in lingua inglese prevale.
- Il fabbricante mantiene il diritto di cambiare qualsiasi specificazione e disegno contenuti qui senza precedente notifica.
- En caso de conflicto en la interpretación de este manual, y en su traducción a cualquier idioma, prevalecerá la versión inglesa.
- El fabricante se reserva el derecho a modificar cualquiera de las especificaciones y diseños contenidos en el presente manual en cualquier momento y sin notificación previa.
- В случае противоречия перевода данного руководства с другими переводами одного и того же текста, английский вариант рассматривается как приоритетный.
- Завод-изготовитель оставляет за собой право изменять характеристики и конструкцию в любое время без предварительного уведомления.
- Bu kılavuzun anlaşılmasında bir çatışma olduğunda ve farklı dillerdeki tercümelemler farklılık gösterdiğinde, bu kılavuzun İngilizce sürümü üstün tutulacaktır.
- Üretici burada bulunan herhangi teknik özellikleri ve tasarımları herhangi bir zamanda ve önceden haber vermeden değiştirme hakkını saklı tutar.

DAIKIN EUROPE N.V.

Zandvoordestraat 300, B-8400 Oostende,
Belgium

DAIKIN MCQUAY MIDDLE EAST FZE

P.O.Box 18674, Galleries 4, 11th Floor,
Downtown Jebel Ali, Dubai, UAE.

Importer for Turkey:

**DAIKIN ISITMA VE SOĞUTMA SİSTEMLERİ
SANAYİ TİCARET A.Ş.**

Hürriyet Mah. E-5 Yan Yol Üzeri No:57/2
34876 Karzta1 – İstanbul Türkiye

