



Turn to the Experts.™

Инструкция по эксплуатации

настенного кондиционера сплит-системы



42KCR009713/38KCR009713
42KCR012713/38KCR012713
42KCR018713/38KCR018713
42KCR024713/38KCR024713
42QCR009713/38QCR009713
42QCR012713/38QCR012713
42QCR018713/38QCR018713
42QCR024713/38QCR024713

Внимательно прочитайте инструкцию перед началом использования Вашего кондиционера.

В инструкции Вы найдете множество полезных советов, которые позволят Вам правильно использовать и обслуживать сплит-систему. Раздел “Поиск и устранение неисправностей” во многих случаях позволит самостоятельно решить проблемы с кондиционером, не обращаясь в сервисный центр.

Содержание

Правила безопасной эксплуатации	1
Устройство кондиционера	3
Допустимые условия работы	5
Управление кондиционером без пульта ДУ	5
Экономичное использование кондиционера	5
Регулирование направления потока обработанного воздуха	6
Режимы работы	7
Техническое обслуживание	8
Особенности кондиционера	10
Поиск и устранение неисправностей	12

Прочитайте инструкцию!

В инструкции Вы найдете множество полезных советов по использованию и техническому обслуживанию Вашего кондиционера. Выполнение рекомендаций поможет Вам сэкономить много времени и денег при эксплуатации кондиционера.

Список советов по устранению неисправностей позволит Вам самостоятельно устранить неполадки или поможет при обращении в сервис-центр.



Внимание!

- Поручайте техническое обслуживание и ремонт кондиционера только квалифицированным специалистам сервисного центра.
- Монтаж кондиционера должны выполнять только квалифицированные монтажники.
- Маленькие дети и инвалиды не должны пользоваться кондиционером без присмотра.
- Если электропровод прибора поврежден, его должен заменить специалист - электрик.
- Монтаж и подключение кондиционера должны выполняться только квалифицированным персоналом в полном соответствии с правилами техники безопасности и национальными стандартами.

ПРАВИЛА БЕЗОПАСНОЙ ЭКСПЛУАТАЦИИ

Перед началом использования кондиционера обязательно прочитайте правила его эксплуатации и всегда выполняйте их.

Это поможет Вам избежать неисправностей кондиционера и других негативных последствий. Они обозначаются в тексте инструкции следующим образом:



ОПАСНОСТЬ! - возможны серьезные травмы или даже смерть людей.



ВНИМАНИЕ! - возможны травмы или повреждение имущества.



ОПАСНОСТЬ!

Правильно подключайте электропитание прибора.

- Иначе из-за перегрева может произойти пожар или Вы получите электрошок.

Не изменяйте длину электропровода и не включайте другие электроприборы в ту же розетку, что и кондиционер.

- Иначе из-за перегрева может произойти пожар или Вы получите электрошок.

Обязательно обеспечьте заземление прибора.

- Если кондиционер не заземлен, можно получить электрошок

Если кондиционер издает необычные звуки или запахи, или вы почувствовали запах горения, немедленно выключите кондиционер и выньте его штепсель из розетки.

- Возможен пожар или электрошок.

Не храните рядом с кондиционером огнестрельное оружие.

- Возможно возгорание.

Если в помещении произошла утечка газа или легковоспламеняющихся веществ, проветрите помещение перед включением кондиционера.

- Иначе может произойти взрыв или начаться пожар.

Не тяните за электропровод кондиционера, чтобы вынуть штепсель из розетки.

- Иначе из-за перегрева может произойти пожар или Вы получите электрошок.

Не касайтесь кондиционера мокрыми руками и не включайте его в помещениях с повышенной влажностью.

- Иначе можно получить электрошок.

Не допускайте попадания воды на электрические компоненты кондиционера (внутри его корпуса).

- Это может привести к неисправности кондиционера или электрошоку.

Нельзя включать электроприборы в неисправную или поврежденную розетку.

- Иначе может произойти пожар или Вы получите электрошок.

Рядом с электропроводом не должны находиться нагревательные приборы.

- Иначе может произойти пожар или Вы получите электрошок.

Не используйте прибор с поврежденным электропроводом или проводом, не предназначенным для этого кондиционера.

- Иначе может произойти пожар или Вы получите электрошок.

Не направляйте выходящий из кондиционера поток воздуха непосредственно на людей.

- Холодный воздух может повредить здоровью (вызвать простуду).

Обязательно обеспечьте заземление прибора.

- Если кондиционер не заземлен, можно получить электрошок

Обязательно установите предохранитель с соответствующими параметрами.

- Иначе может произойти пожар или Вы получите электрошок.

Рядом с кондиционером и его проводом не должны находиться горючие газы и легко воспламеняемые вещества (бензин, керосин, растворители и т.п.)

- Иначе может произойти взрыв или начаться пожар.

Не разбирайте кондиционер, не ремонтируйте его и не вносите изменения в его конструкцию.

- Иначе может произойти пожар или Вы получите электрошок.



ВНИМАНИЕ !

Вынимая воздушный фильтр из кондиционера, не касайтесь металлических частей прибора.

- Вы можете получить травму.

Перед очисткой кондиционера выключите его и выньте штепсель из розетки.

- Очищая включенный кондиционер, Вы можете получить травму или электрошок.

Во время грозы или урагана закройте окна и выключите кондиционер.

- Вода может попасть в помещение и намочить мебель и другие предметы.

Не помещайте предметы в воздухозаборные и воздухораспределительные отверстия кондиционера, а также рядом с ними.

- Препятствия воздушному потоку могут привести к неисправности кондиционера.

Не используйте для очистки кондиционера растворители, абразивы и другие химически активные вещества. Просто протирайте его влажной тканью.

- Эти вещества могут повредить покрытие кондиционера, привести к изменению его цвета или появлению царапин на корпусе.

Не мойте кондиционер водой.

- Вода может проникнуть внутрь кондиционера и нарушить его изоляцию. В результате можно получить электрошок.

Не направляйте выходящий из кондиционера поток воздуха непосредственно на домашних животных или растения.

- Холодный воздух может повредить им.

Когда вынимаете штепсель из розетки, держитесь рукой за штепсель, а не за провод.

- Иначе может произойти возгорание или Вы получите электрошок.

Регулярно проверяйте, не повреждены ли крепления внешнего блока кондиционера.

- Если крепления неисправны, блок может упасть и разбиться, а также нанести травмы проходящим людям.

Будьте очень аккуратны при снятии упаковки с кондиционера и его установке. Острые углы прибора могут причинить травмы.

Если в помещении работает газовая плита, камин и т.п., регулярно проветривайте помещение.

- Иначе возникнет недостаток кислорода, вредящий здоровью людей.

Не используйте кондиционер в целях, для которых он не предназначен.

- Не пользуйтесь кондиционером для хранения продуктов, поддержания условий для точных приборов, растений и животных, произведений искусства.

Если Вы не собираетесь использовать кондиционер длительное время, выньте его штепсель из розетки.

- Иначе возможна неисправность кондиционера или возгорание.

Правильно и плотно вставляйте фильтр в кондиционер. Очищайте фильтр раз в две недели.

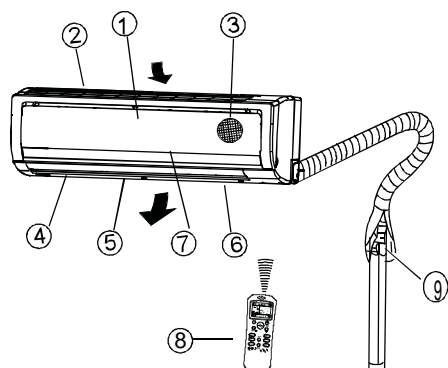
- Работа кондиционера без фильтра может привести к неисправности и ухудшению качества воздуха.

Если внутрь кондиционера попала вода, выключите его, выньте штепсель из розетки и разомкните предохранитель. Обратитесь в сервис-центр для ремонта кондиционера.

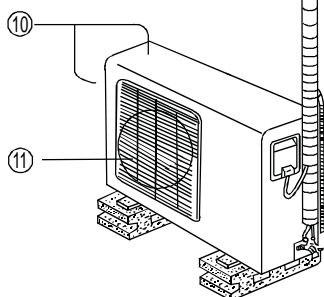
- Наличие конденсата в специальной ванночке не является неисправностью.

УСТРОЙСТВО КОНДИЦИОНЕРА

Внутренний блок



Внешний блок



Внутренний блок

1. Лицевая панель
2. Вход воздуха
3. Воздушный фильтр
4. Выход воздуха
5. Горизонтальная направляющая заслонка
6. Вертикальная направляющая заслонка
7. Панель индикации
8. Пульт дистанционного управления

Внешний блок

9. Труба для отвода конденсата и фреоновый трубопровод
10. Электрический соединительный кабель
11. Клапана фреонового контура

ПРИМЕЧАНИЕ:

В данной инструкции кондиционер изображен приблизительно. Реальный внешний вид может незначительно отличаться от изображенного.

Панель индикации внутреннего блока кондиционера

AUTO – Индикатор автоматического режима.

DEFROST – Индикатор защиты от замораживания. Отсутствует в моделях, работающих только на охлаждение. Этот индикатор светится, когда кондиционер выполняет автоматическую разморозку внешнего блока, а также при включении управления нагревом в режиме обогрева.

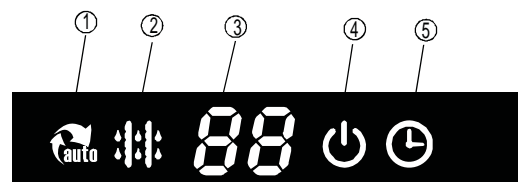
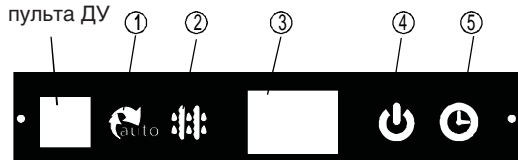
Цифровой дисплей (у некоторых моделей) – Когда кондиционер работает, на дисплее отображается заданная температура.

OPERATION – Индикатор работы кондиционера. Мигает каждую секунду после включения питания (до запуска компрессора), светится во время работы кондиционера.

TIMER – Индикатор работы по таймеру (включения или выключения в заданное время).

Панель индикации

Приемник сигналов пульта ДУ



УСЛОВИЯ ЭКСПЛУАТАЦИИ

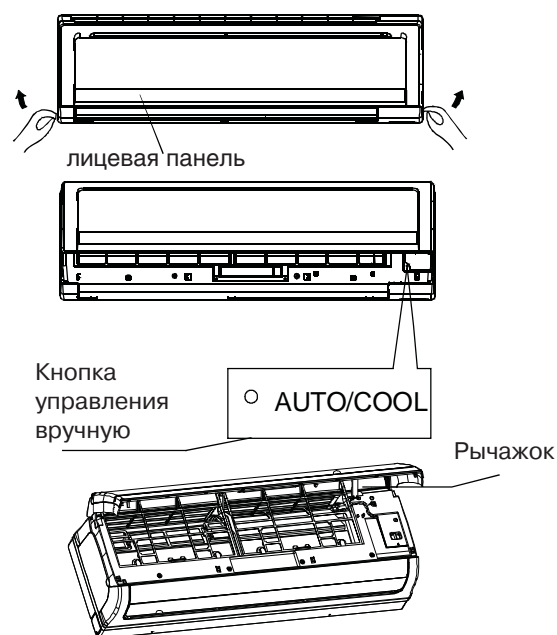
Режим работы	Охлаждение	Обогрев	Осушение
Воздух в помещении	От 17 до 32°C	От 0 до 30°C	От 17 до 32°C
Наружный воздух	От 18 до 43°C (от -15 до 43°C для моделей с устройством для работы при низкой температуре)	От -7 до 24°C	От 11 до 43°C

ПРИМЕЧАНИЯ:

1. Если указанные условия эксплуатации не выполняются, это ведет к нарушению нормальной работы кондиционера, и могут сработать устройства защиты.
2. Если кондиционер работает в режиме охлаждения при высокой относительной влажности (более 80 %), то с внутреннего блока кондиционера возможно выпадение конденсата. Установите вертикальные жалюзи вертикально и включите высокую скорость вентилятора.
3. Оптимальная производительность кондиционера достигается только при указанных условиях эксплуатации.

Управление кондиционером без пульта ДУ

Аварийное управление без пульта применяется, если пульт ДУ утерян или вышел из строя.



1. Откройте лицевую панель и поднимите ее вверх до щелчка. У некоторых моделей под лицевой панелью имеется рычажок, фиксирующий панель в открытом положении.

2. Нажмите кнопку AUTO, расположенную на внутреннем блоке. Кондиционер начнет работать в АВТОМАТИЧЕСКОМ режиме.

3. Плотно закройте лицевую панель кондиционера.

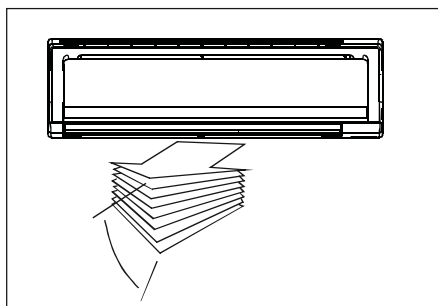
Внимание!

- При повторном нажатии кнопки режимы переключаются в такой последовательности: автоматический, охлаждение, выключение.
- Два нажатия кнопки включают режим принудительного охлаждения, используемый только для тестирования кондиционера.
- При третьем нажатии кнопки кондиционер выключается.
- Для перехода в режим дистанционного управления нажмите любую кнопку на пульте ДУ.

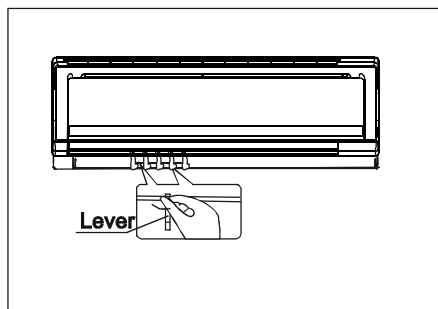
Внимание!

У некоторых моделей под лицевой панелью имеется рычажок, фиксирующий панель в открытом положении.

Регулирование воздушного потока

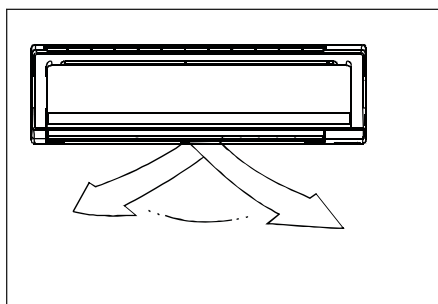


- Правильно отрегулируйте направление потока обработанного воздуха. В противном случае воздух будет неравномерно распределяться по объему помещения, создавая дискомфорт.
- Регулирование направления потока воздуха в вертикальной плоскости (вверх-вниз) выполняется поворотом горизонтальных жалюзи с помощью пульта дистанционного управления.
- Направление потока воздуха в горизонтальной плоскости (вправо-влево) задается вручную поворотом рычага вертикальной заслонки вправо или влево.



Регулирование воздушного потока в вертикальной плоскости (вверх-вниз)

Регулирование направления потока воздуха в вертикальной плоскости происходит автоматически, в зависимости от режима работы кондиционера. Чтобы изменить направление воздушного потока в вертикальной плоскости, во время работы кондиционера нажмите кнопку Air Direction (направление потока) на пульте ДУ. Затем выберите желаемое положение горизонтальных жалюзи. В дальнейшем воздушный поток будет автоматически подаваться в выбранном Вами направлении.



Регулирование воздушного потока в горизонтальной плоскости (вправо-влево)

Когда кондиционер работает и горизонтальные заслонки находятся в фиксированном положении, отрегулируйте направление потока воздуха, передвигая рычаг на заслонке. Будьте осторожны, чтобы не травмировать пальцы вентилятором или горизонтальными жалюзи.



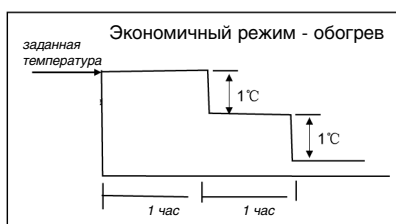
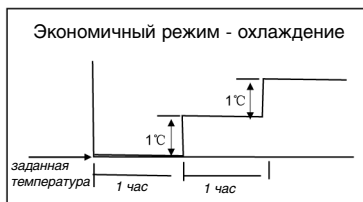
ВНИМАНИЕ !

- Если кондиционер отключен, то кнопки "SWING" и Air Direction не работают.
- Во избежание образования конденсата на поверхности вертикальной заслонки и стекания его на пол при продолжительной работе в режимах охлаждения или осушения не направляйте поток воздуха вниз.
- При пуске кондиционера горизонтальные заслонки не должны быть слишком сильно повернуты вверх или вниз. В противном случае может снизиться эффективность охлаждения или обогрева.
- Во избежание нарушений в работе системы управления не поворачивайте горизонтальную заслонку вручную. При нарушении нормальной работы горизонтальной заслонки отключите кондиционер, выньте вилку из розетки, через несколько минут снова вставьте вилку в розетку и включите кондиционер.
- При повторном включении кондиционера горизонтальная заслонка может оставаться неподвижной около 10 с.
- Не включайте кондиционер, если его горизонтальная заслонка сломана и не открывается.
- После включения питания кондиционера его горизонтальная заслонка может издавать шум в течение 10 секунд - это нормально.

РЕЖИМЫ РАБОТЫ

Автоматический режим (АВТО)

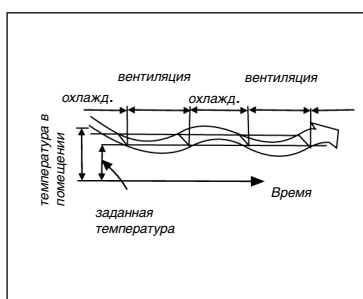
- В зависимости от температуры в помещении кондиционер автоматически выбирает один из режимов: охлаждение, обогрев (если кондиционер имеет тепловой насос) или вентиляция без изменения температуры воздуха.
- Кондиционер будет стараться поддерживать в помещении заданную Вами температуру воздуха.
- Если в режиме АВТО кондиционер не создает комфортную для Вас атмосферу, Вы можете вручную выбрать другой режим работы прибора и желаемые условия.



Экономичный режим (режим сна)

Если Вы нажмете кнопку ECONO (SLEEP), когда кондиционер работает в режиме охлаждения, обогрева (если кондиционер имеет тепловой насос) или АВТО, то кондиционер начнет работать следующим образом:

- Скорость вентилятора регулируется автоматически.
- Мощность кондиционера уменьшается за счет того, что через час после начала экономичного режима контрольная температура повышается на 1°C, а через 2 часа - на 2°C.



Режим осушения воздуха

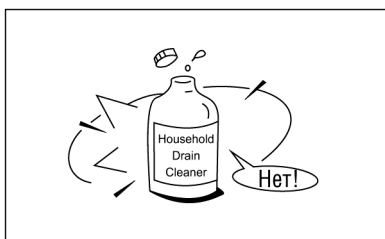
В режиме осушения кондиционер работает в зависимости от разности заданной температуры и реальной температуры в помещении.

- При этом кондиционер некоторое время работает в режиме охлаждения, а затем некоторое время в режиме вентиляции.
- Вентилятор вращается с низкой скоростью.

Советы по оптимальному использованию кондиционера

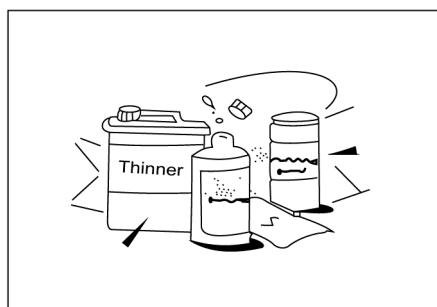
- Отрегулируйте направление воздушного потока: выходящий воздух не должен быть непосредственно направлен на людей.
- Поддерживайте в помещении комфортную температуру воздуха.
- Не открывайте двери и окна в кондиционируемом помещении слишком часто. Это поможет Вам сохранить прохладу или тепло в помещении.
- В солнечный день при работе кондиционера в режиме охлаждения закрывайте шторы.
- Пользуйтесь таймером для задания времени включения и отключения кондиционера.
- Не создавайте препятствий входящему и выходящему из кондиционера потокам воздуха, иначе производительность кондиционера снизится и он может выключиться.
- Загрязненный воздушный фильтр снижает эффективность охлаждения и обогрева, поэтому чистите его не реже одного раза в две недели.
- Не включайте кондиционер, если его горизонтальная заслонка сломана и не открывается.

ТЕХНИЧЕСКОЕ ОБСЛУЖИВАНИЕ



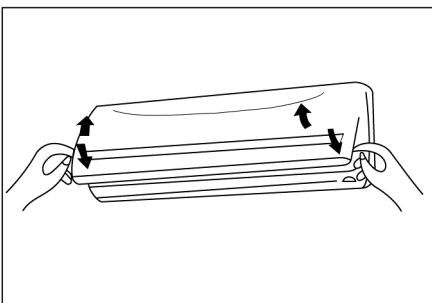
ОПАСНОСТЬ!

Прежде чем приступить к очистке, выключите кондиционер и выньте его штепсель из розетки.



ЧИСТКА ВНУТРЕННЕГО БЛОКА И ПУЛЬТА ДУ:

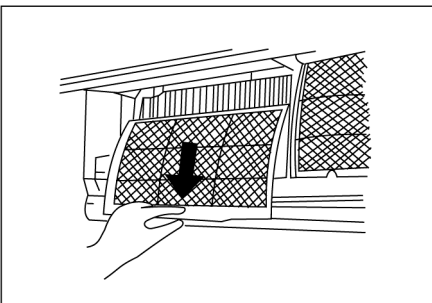
- Чистку внутреннего блока и пульта ДУ выполняйте сухой мягкой тканью.
- Если внутренний блок слишком загрязнен, смочите ткань холодной водой.
- Снимите лицевую панель внутреннего блока, промойте ее водой и вытрите насухо тканью.
- Не очищайте кондиционер тканью с химической пропиткой или щеткой.
- Не пользуйтесь для чистки бензином, полиролем, растворителями, чистящими порошками или другими химически активными веществами. Они могут повредить покрытие корпуса, привести к его деформации или изменению цвета.

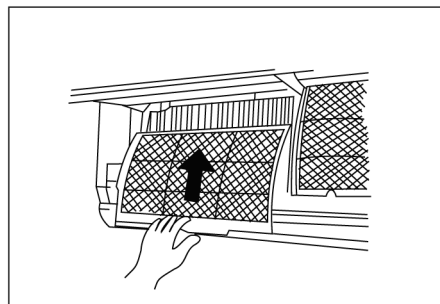
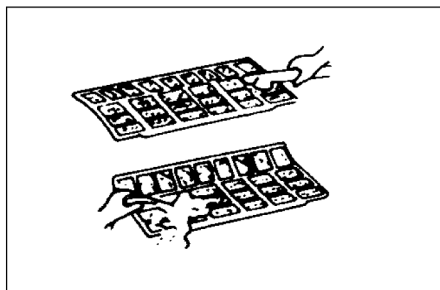
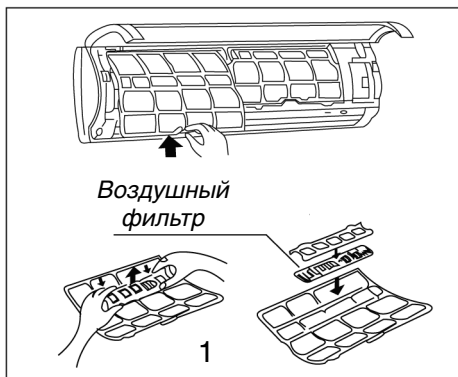


ЧИСТКА ВОЗДУШНОГО ФИЛЬТРА:

Загрязнение фильтра приводит к снижению тепло- и холодопроизводительности кондиционера. Поэтому регулярно, каждые 2 недели, проводите чистку воздушного фильтра.

1. Откройте и поднимите лицевую панель до щелчка.
2. Возьмитесь за крепления фильтра и приподнимите его. Затем потяните его вниз.
3. Выньте воздушный фильтр из кондиционера.
 - Очищайте воздушный фильтр каждые 2 недели.
 - Очищайте воздушный фильтр с помощью воды или пылесоса и высушите его.





4. Извлеките дезодорирующий фильтр из его каркаса (способ извлечения и установки фильтра зависит от модели кондиционера, см. рис. 1 и 2 слева).

- Очищайте воздушный фильтр каждый месяц и заменяйте его после 4 - 5 месяцев использования.
- Очищайте воздушный фильтр пылесосом.

5. Установите дезодорирующий фильтр на место.

6. Вставьте в кондиционер верхнюю часть воздушного фильтра. Следите за правильностью его установки.

Хранение кондиционера

Если Вы не планируете использовать кондиционер в течение длительного времени (ближайшего месяца и более):

1. Включите кондиционер на несколько часов в режиме вентиляции. Это позволит полностью просушить его внутренние полости.
2. Отключите кондиционер и выньте вилку из розетки. Извлеките элементы питания из пульта ДУ.
3. Необходимо периодически очищать и обслуживать внешний блок кондиционера, который находится на улице. Не пытайтесь делать это самостоятельно, обращайтесь в сервис-центр.

Проверка перед включением кондиционера

- Убедитесь, что электропровод не поврежден и не выключен из электрической сети.
- Убедитесь, что установлен воздушный фильтр.
- Убедитесь, что нет препятствий входящему и выходящему из кондиционера воздушным потокам.



ВНИМАНИЕ!

- Вынимая фильтр, не касайтесь металлических частей кондиционера. Острые металлические детали могут нанести травму.
- Не допускайте попадания воды внутрь кондиционера: она может нарушить изоляцию и привести к возгоранию или электрошоку.
- Прежде чем приступить к очистке, выключите кондиционер и выньте его штепсель из розетки.

Особенности кондиционера

1. Предохранительные устройства

• Устройство защиты компрессора

Для защиты компрессора от слишком частых запусков, которые приводят к быстрому износу компрессора, предусмотрена 3-минутная задержка запуска кондиционера после его отключения.

• Защита от подачи холодного воздуха (только кондиционеры с тепловым насосом)

Кондиционер имеет систему защиты от подачи холодного воздуха в помещение в режиме обогрева. Подача нагретого воздуха начинается приблизительно через 5 минут после включения. Это время необходимо для нагрева теплообменника внутреннего блока. Воздух не подается в помещение в следующих случаях:

1. Режим обогрева только включен и теплообменник еще не нагрелся
2. В режиме размораживания теплообменника.
3. При низкой температуре на улице (режим обогрева).

• Размораживание внешнего блока

Если кондиционер работает на обогрев при низкой температуре на улице, на внешнем блоке может образоваться лед, снижающий производительность кондиционера. Если в режиме обогрева происходит замораживание теплообменника внешнего блока, то автоматически включается режим оттаивания (приблизительно на 4-10 минут). Длительность размораживания зависит от температуры на улице и количества намерзшего льда. Во время цикла оттаивания вентиляторы внутреннего и внешнего блоков остаются отключенными.

2. Если из внутреннего блока кондиционера выходит белый пар

- Белый пар может выделяться из-за большого перепада температуры между входящим и выходящим из кондиционера воздухом. Это наблюдается, если кондиционер работает на охлаждение при высокой относительной влажности воздуха.
- Белый пар может выделяться также при включении кондиционера в режиме обогрева сразу после окончания разморозки теплообменника внешнего блока.

3. Шум, создаваемый кондиционером

- Когда компрессор кондиционера работает или только что выключился, Вы можете слышать тихий шипящий звук, вызванный перетеканием хладагента по трубкам кондиционера.
- Когда компрессор кондиционера работает или только что выключился, Вы можете услышать также негромкий “визжащий” звук, вызванный тепловым расширением пластиковых компонентов кондиционера при их нагревании.
- При включении питания воздушные заслонки устанавливаются в заданное положение, при этом слышен шум.

4. Если из внутреннего блока кондиционера выходит пыль

Это нормальное явление, наблюдаемое при первом запуске кондиционера или включении после длительного перерыва в его работе.

5. Чувствуется необычный запах, исходящий от внутреннего блока кондиционера

Запах исходит не самим кондиционером (если он исправен), а находящейся в помещении мебелью, дымом, какими-либо химическими веществами.

6. Кондиционер переключается из режима охлаждения или обогрева в режим вентиляции

Когда температура в помещении становится равна заданной, компрессор кондиционера автоматически выключается. Кондиционер продолжает вентилировать помещение. Когда температура в помещении возрастет (в режиме охлаждения) или понизится (в режиме обогрева), компрессор кондиционера автоматически запустится.

7. Конденсация воды

Если кондиционер работает на охлаждение в помещении с высокой относительной влажностью воздуха (более 80%), то с поверхности внутреннего блока может капать конденсированная вода. Максимально откройте горизонтальную воздушную заслонку и включите высокую скорость вентилятора, чтобы конденсат быстро удалялся от кондиционера.

8. Режим обогрева (только для моделей с функцией теплового насоса)

При работе в режиме обогрева кондиционер переносит теплоту, содержащуюся в наружном воздухе, в помещение (принцип действия теплового насоса). При понижении температуры наружного воздуха мощность обогрева внутреннего блока также снижается. Если на улице очень холодно, рекомендуется использовать другие нагревательные приборы вместо теплового насоса кондиционера.

9. Функция автоматического перезапуска (Auto-restart)

При перебоях питания кондиционер полностью выключается. У моделей без функции автоматического перезапуска после возобновления питания начинает мигать индикатор Operation (работа кондиционера), но кондиционер не включается. Для запуска кондиционера надо нажать кнопку ВКЛ./ВЫКЛ. на пульте дистанционного управления. Кондиционеры с функцией автоматического перезапуска после возобновления питания автоматически включаются и начинают работать с теми параметрами (режим, контрольная температура и т.п.), что были заданы до отключения питания. Все эти параметры записываются в энергонезависимую память системы управления кондиционера.

10. Во время грозы, а также если рядом с кондиционером включен беспроводной телефон, могут создаваться помехи работе кондиционера, приводящие к нарушению его нормальной работы. Выключите питание кондиционера и затем вновь включите его. Для запуска кондиционера нажмите кнопку ВКЛ./ВЫКЛ. на пульте дистанционного управления. После этого кондиционер должен нормально работать.

ПОИСК И УСТРАНЕНИЕ НЕИСПРАВНОСТЕЙ

Если кондиционер не работает или работает ненормально, прежде всего самостоятельно проведите простейшие проверки. Возможно, это поможет Вам решить проблему, не обращаясь в сервис-центр.

1) Кондиционер не работает

Возможные причины:

- Перебои питания - *дождитесь возобновления подачи электроэнергии.*
- Перегорели предохранители или сработал автоматический выключатель - *замените предохранители.*
- Сели элементы питания (батарейки) пульта ДУ - *замените их*
- Неправильно установлено время на таймере кондиционера - *отмените установку таймера.*

2) Кондиционер плохо охлаждает или нагревает помещение

Возможные причины:

- Неправильно задана желаемая температура воздуха (слишком высокая в режиме охлаждения, слишком низкая - в режиме обогрева) - *задайте нужную температуру воздуха (см. раздел инструкции "Использование пульта ДУ").*
- Воздушный фильтр сильно загрязнен - *очистите фильтр*
- Затруднен вход или выход воздуха из внешнего блока (посторонние предметы загораживают его решетки) - *удалите препятствия воздушному потоку, затем вновь включите кондиционер.*
- Окна или двери кондиционируемого помещения открыты - *закройте их*
- 3-минутная задержка запуска компрессора после включения - *подождите несколько минут.*



При возникновении следующих неисправностей отключите кондиционер, отсоедините его от сети электропитания и обратитесь в сервисный центр:

- Часто мигают индикаторы (5 раз в секунду). Вы отключили кондиционер и через две-три минуты включили его снова, но индикаторы продолжают мигать.
- Часто перегорают плавкий предохранитель или срабатывает автоматический выключатель.
- Внутри кондиционера попала вода или посторонние предметы.
- Плохо работает пульт, приемник сигналов пульта ДУ или выключатель кондиционера.
- Другие нарушения в работе кондиционера.

Не пытайтесь самостоятельно ремонтировать кондиционер - это опасно! Поручайте ремонт кондиционера только квалифицированным специалистам сервисного центра.



Turn to the Experts.™

**Инструкция по эксплуатации
пульты дистанционного управления
для настенного кондиционера**



Turn to the Experts.™

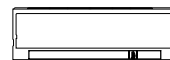
CS457-R14A
202055090318
20100120

Благодарим Вас за покупку нашего кондиционера!
Внимательно прочитайте инструкцию перед началом
использования и соблюдайте указанные в ней правила.

СОДЕРЖАНИЕ

Использование пульта ДУ.....	2
Технические характеристики пульта.....	3
Кнопки на пульте.....	4
Световые индикаторы пульта.....	6
Как использовать кнопки пульта?	
Установка времени.....	7
Сброс настроек	8
Автоматический режим.....	9
Режимы охлаждения/обогрева/вентиляции.....	9
Режим осушения.....	10
Регулировка направления воздушного потока	10
Таймер.....	11
Режим «Сон».....	14

Использование пульта



МЕСТО РАСПОЛОЖЕНИЯ ПУЛЬТА ДУ

1. Подавая команды с пульта дистанционного управления, направляйте ИК излучатель на приемник сигналов ДУ, расположенный на внутреннем блоке. Держите пульт ДУ на расстоянии не более 8 м от внутреннего блока.
2. Если задано время включения или отключения кондиционера по таймеру, то пульт ДУ в заданное время автоматически посылает управляющий сигнал на внутренний блок.
3. Если пульт дистанционного управления находится в таком месте, откуда затруднен прием сигналов, то включение или отключение кондиционера по таймеру будет производиться с задержкой в 15 минут.

ВНИМАНИЕ!

- Пульт ДУ не будет работать, если между ним и внутренним блоком расположены шторы, двери или другие предметы.
- Не допускайте попадания на пульт воды и не подвергайте его воздействию прямых солнечных лучей и источников тепла.
- Во избежание нарушения приема сигналов пульта ДУ не допускайте попадания прямых солнечных лучей на приемник ИК сигналов, расположенный на внутреннем блоке.
- Если другие электроприборы реагируют на сигналы пульта ДУ, отодвиньте их от кондиционера или проконсультируйтесь с представителем торговой организации, у которой Вы приобрели кондиционер.

ЗАМЕНА ЭЛЕМЕНТОВ ПИТАНИЯ

Пульт ДУ работает от двух щелочных элементов питания (батареек) типа AAA.

1. Сдвиньте крышку отсека элементов питания. Извлеките использованные элементы питания и вставьте новые.
2. Нажмите кнопку RESET (СБРОС), расположенную в отсеке элементов питания.
3. Перед установкой крышки отсека элементов питания в исходное положение убедитесь, что на дисплее пульта ДУ отображается значение текущего времени "0:00", а двоеточие между цифрами мигает.

После замены элементов питания установите текущее время.

ВНИМАНИЕ!

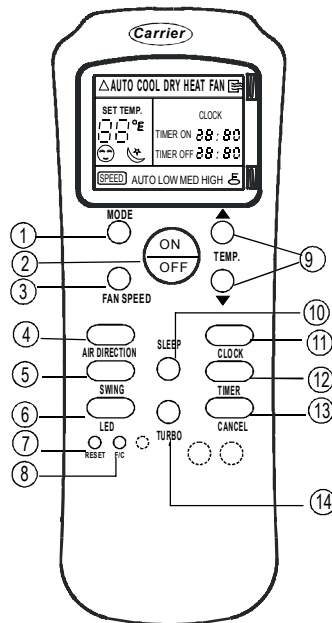
- Во избежание нарушений работы пульта ДУ не вставляйте в него использованные элементы питания (батарейки) или элементы питания разных типов.
- Если кондиционер не эксплуатируется в течение длительного времени, извлеките батарейки из пульта ДУ, иначе электролит может потечь и повредить пульт.
- При нормальной эксплуатации кондиционера средний срок службы элементов питания составляет полгода.
- Заменяйте элементы питания, если прием команды не подтверждается звуковым сигналом, или на дисплее исчез символ передачи команд.

Технические характеристики

Модель	R14A/E, R14A/CE, RG14A1/E, RG14A1/CE.
Напряжение	3.0 В (сухие батарейки R03/LR03 X 2)
Минимальное напряжение	2.4 В
Дистанция до внутреннего блока	8 м (при напряжении 3.0 В, до 11 м)
Температура	-5°C~ 60°C(23°F~140°F)

Особенности

1. Режимы работы: АВТО, охлаждение, вентиляция, осушение и обогрев (только у моделей с тепловым насосом).
2. 24-часовой таймер.
3. В помещении можно задать температуру от 17° до 30°
4. Полнофункциональный ЖК-дисплей.

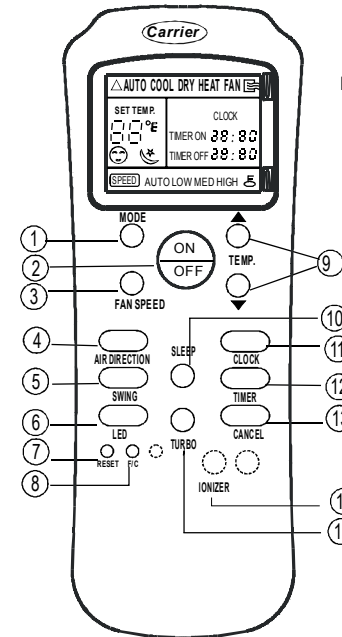


Модель: R14A/E, R14A/CE.

○ Кнопки: эти три кнопки не работают у модели R14A/(C)E.

3

Кнопки пульта



Модель: RG14A1/E, RG14A1/CE.

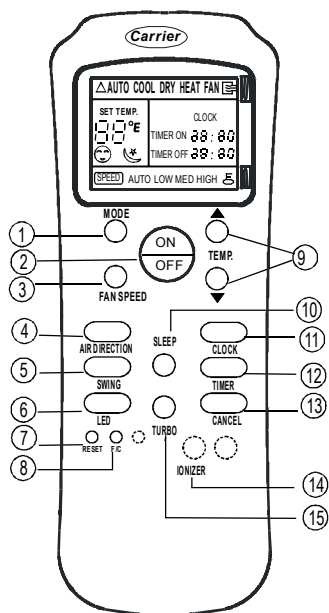
- 1 **MODE (Режим)**
Каждое нажатие кнопки переключает режим кондиционера в такой последовательности:
→ АВТО → Охлажд. → Осуш. → Обогрев. → Вентил.

Внимание: режим ОБОГРЕВ только у моделей с тепловым насосом

- 2 **ON/OFF (Вкл./Выкл.)**
С помощью этой кнопки кондиционер включается и выключается.
- 3 **FAN SPEED (Скорость вентилятора)**
Выбор одной из 4 скоростей вентилятора:
→ АВТО → Низкая → Средняя → Высокая
- 4 **AIR DIRECTION (Направление воздушного потока):**
Поворачивает воздушную заслонку, меняя направление выходящего воздуха (вверх-вниз). Каждое нажатие поворачивает ее на 6°.
- 5 **SWING (Качание заслонки)**
Used to stop or start auto swing feature of the louver. Press it again to stop the movement.
- 6 **Кнопка LED (вкл./выкл. дисплея)**
При нажатии этой кнопки дисплей на внутреннем блоке кондиционера гаснет, а при следующем нажатии снова включается. Кондиционеры без дисплея не реагируют на нажатие этой кнопки (press the LED button.)
- 7 **RESET (Сброс значений параметров)**
При нажатии кнопки все заданные параметры отменяются и устанавливаются их значения по умолчанию (заводские).
- 8 **F/C (Градусы Фаренгейта/Цельсия)**
Позволяет выбрать, в каких градусах измеряется температура - Цельсия (°C) или Фаренгейта.
- 9 **TEMP. (Изменение температуры):**
Нажатие кнопки ▲ повышает температуру на 1°C или увеличивает время на таймере. Нажатие кнопки ▼ понижает температуру на 1°C или уменьшает время на таймере.

4

Кнопки пульта (продолжение)



Внимание: Кнопки изменения температуры позволяют заблокировать пульт, для защиты от случайного изменения режима и настроек. Нажмите одновременно ▲ и ▼ на 3 секунды, чтобы заблокировать кнопки или наоборот, снять блокировку.

☞ - символ на дисплее, обозначающий блокировку кнопок пульта.

10 SLEEP (СОН)

В режиме СОН кондиционер поддерживает комфортную для сна температуру, при этом экономит электроэнергию. Работает только в режимах охлаждения, обогрева и АВТО.

Внимание: Чтобы выйти из режима СОН, достаточно нажать любую кнопку на пульте.

11 CLOCK (Часы):

Позволяет установить или изменить текущее время.

12 TIMER (Таймер)

Для программирования автоматического включения/отключения (вместе с ▲ и ▼)

13 CANCEL (Отмена)

Нажмите эту кнопку для отмены включения или отключения по таймеру.

14 IONIZER (Ионизатор, не у всех моделей)

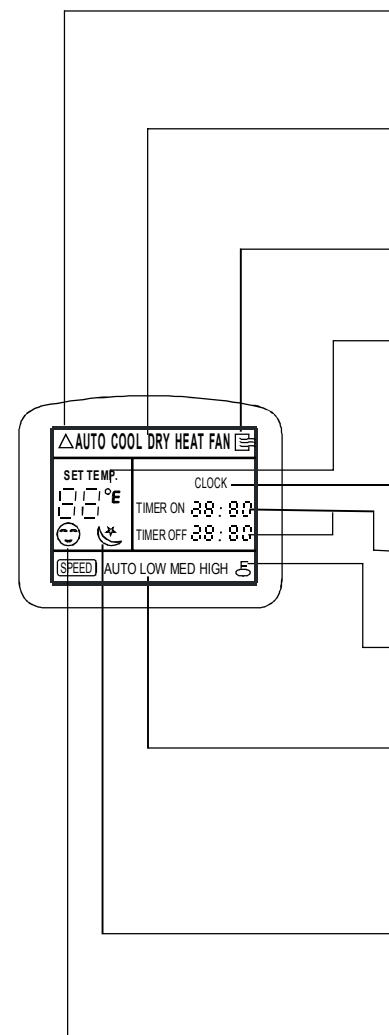
При нажатии этой кнопки включается ионизатор воздуха или плазменный фильтр. Если кондиционер не оснащен этими функциями, то кнопка не работает.

15 TURBO (Повышенная мощность):

Нажмите кнопку, когда кондиционер работает в режиме охлаждения или обогрева. Кондиционер начнет охлаждать или греть помещение с повышенной мощностью. Для отмены нажмите TURBO еще раз.

Внимание: Не все модели кондиционеров оснащены этой функцией.

Названия и назначение индикаторов пульта ДУ



Индикация передачи команд пульта ДУ

Этот значок появляется на дисплее при передаче команд пульта ДУ на внутренний блок.

Индикация режима работы

Надпись отображает текущий режим работы кондиционера: AUTO (АВТОМАТИЧЕСКИЙ), COOL (ОХЛАЖДЕНИЕ), DRY (ОСУШЕНИЕ), HEAT (ОБОГРЕВ – только в моделях с режимом обогрева), FAN ONLY (ВЕНТИЛЯЦИЯ).

Индикация вкл./выкл. кондиционера

Этот значок появляется на дисплее при нажатии кнопки "ON/OFF" (ВКЛ/ВЫКЛ.). При повторном нажатии кнопки значок исчезает.

Индикация температуры

Отображается значение заданной температуры воздуха в помещении в диапазоне от 17° до 30°C. В режиме ВЕНТИЛЯЦИИ (FAN ONLY) заданная температура на дисплее не отображается.

Индикация текущего времени

Отображается текущее время в диапазоне от 0 до 24 часов.

Индикация времени включения/отключения кондиционера по таймеру

Отображается время включения/отключения кондиционера по таймеру.

Индикация блокировки

Этот значок появляется при нажатии кнопки LOCK (БЛОКИРОВКА). При повторном нажатии кнопки LOCK значок исчезает.

Индикация скорости вращения вентилятора

Надпись отображает выбранную скорость вращения вентилятора: AUTO (АВТОМАТИЧЕСКИЙ ВЫБОР СКОРОСТИ), LOW (НИЗКАЯ), MED (СРЕДНЯЯ), HIGH (ВЫСОКАЯ). В автоматическом режиме работы и в режиме осушения появляется надпись AUTO.

Индикация режима работы СОН

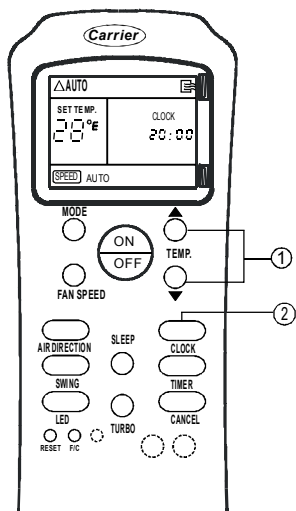
Этот значок появляется на дисплее при нажатии кнопки SLEEP. При повторном нажатии кнопки значок исчезает.

Индикация FOLLOW ME.

Значок появляется, если включена функция Follow me (имеется не у всех моделей кондиционеров).

На рисунке изображены все индикаторы дисплея одновременно. Во время работы кондиционера высвечиваются лишь некоторые из них, в зависимости от режима и условий работы.

Использование



Перед использованием кондиционера установите точное время, как описано ниже. На дисплее пульта будет отображаться текущее время, даже когда кондиционер выключен.

Установка текущего времени

Когда батарейки вставлены в пульт, на дисплее начнет мигать время "12:00".

1. Кнопки TEMP.

- С помощью этих кнопок установите точное время.
 - ▲ увеличить.
 - ▼ уменьшить.
- При каждом нажатии кнопки время изменяется на 1 минуту. Время на дисплее меняется с той скоростью, с которой вы нажимаете кнопки.
- Если вы держите кнопку нажатой, не отпуская, время будет увеличиваться или уменьшаться с шагом 10 минут (в зависимости от кнопки).

2. Кнопка CLOCK (часы)

Когда на дисплее - нужное вам текущее время, нажмите кнопку CLOCK или отпустите ▲ и ▼ и подождите 3 секунды. Цифры на дисплее перестанут мигать и начнется отсчет времени.

3. Изменение текущего времени

Нажмите кнопку CLOCK и не отпускайте 3 секунды. Время на дисплее начнет мигать. Установите новое время, как описано в пунктах 1 и 2 (см. выше).

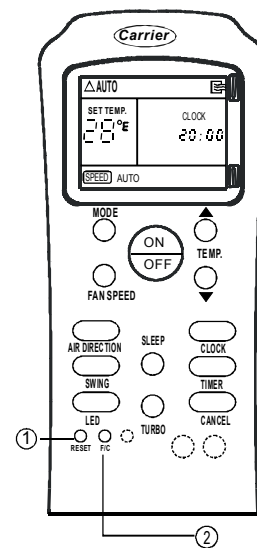
Внимание: Текущее время следует установить ДО начала настройки таймера. Если уже задано включение или отключение кондиционера по таймеру, текущее время нельзя изменить.

* Точность часов ± 15 секунд в сутки

▲ ВАЖНО

Статическое электричество или другие факторы могут привести к сбросу текущего времени. Если Вы видите, что настройка сброшена (мигает "12:00") то заново установите текущее время.

Сброс настроек пульта

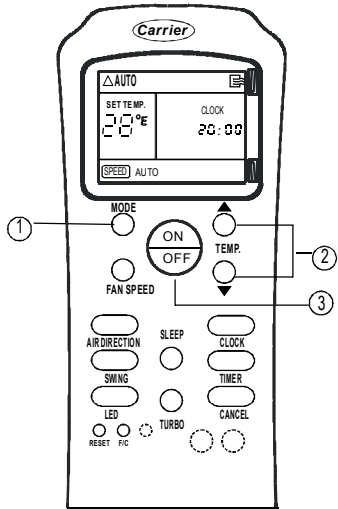


1. Если нажать кнопку RESET, все параметры вернутся к значениям по умолчанию, установленным на заводе-изготовителе.

- На часах начнет мигать "12:00", будет выбран режим АВТО, задана температура 24 градуса Цельсия.
Внимание: После нажатия кнопки RESET надо заново установить текущее время (см. стр. 7)

2. С помощью кнопки F/C Вы можете выбрать, будет ли температура воздуха измеряться в градусах Цельсия (C) или Фаренгейта (F). Обычно температуру измеряют в градусах Цельсия.

Режим АВТО

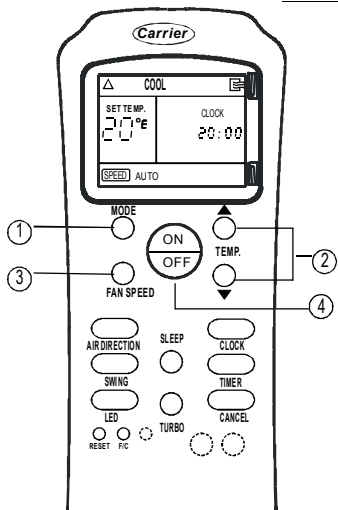


- Включите электропитание кондиционера. Индикатор OPERATION на дисплее внутреннего блока начнет светиться.
1. Нажимая кнопку MODE, выберите АВТО.
 2. С помощью кнопок TEMP задайте желаемую температуру в диапазоне от 17 до 30 градусов (с точностью 1 градус).
 3. Нажмите кнопку ON/OFF, чтобы включить кондиционер.

Внимание

1. В режиме АВТО система управления кондиционера сама выбирает режим - охлаждение, обогрев, осушение или вентиляция, в зависимости от разницы между температурой в помещении и заданной температурой.
2. В режиме АВТО вы не можете регулировать скорость вентилятора, она задается автоматич.
3. Если режим АВТО не обеспечивает достаточный комфорт, выберите другой режим.

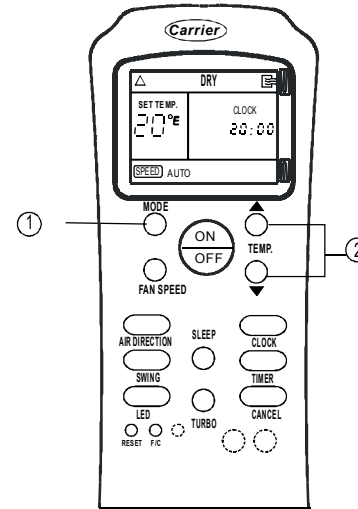
Режимы охлаждения, обогрева, вентиляции



- Включите электропитание кондиционера.
1. Нажимая кнопку MODE, выберите режим охлаждения (COOL), обогрева (HEAT) или вентиляции (FAN).
 2. С помощью кнопок TEMP задайте желаемую температуру в диапазоне от 17 до 30 градусов (с точностью 1 градус).
 3. С помощью кнопки FAN SPEED выберите скорость вентилятора - АВТО, высокую, среднюю или низкую.
 4. Нажмите кнопку ON/OFF, чтобы включить кондиционер.

В режиме вентиляции температура не отображается на дисплее и вы не можете изменять температуру. В этом случае вам нужно выполнить только пункты 1, 3 и 4.

Режим осушения

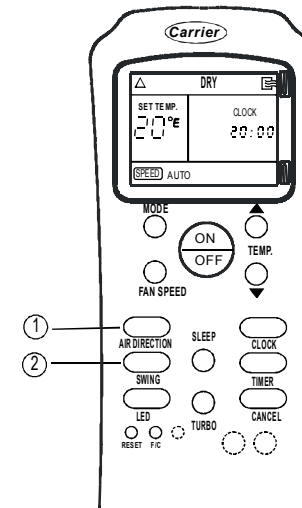


- Включите электропитание кондиционера. Индикатор OPERATION на дисплее внутреннего блока начнет светиться.
1. Нажимая кнопку MODE, выберите DRY.
 2. С помощью кнопок TEMP задайте желаемую температуру в диапазоне от 17 до 30 градусов (с точностью 1°C).
 3. Нажмите кнопку ON/OFF, чтобы включить кондиционер.

Внимание

В режиме осушения вы не можете регулировать скорость вентилятора, она задается автоматич.

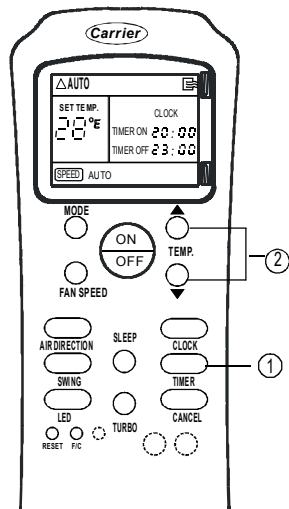
Регулировка направления воздушного потока



Регулируйте направление воздушного потока «вверх-вниз» с помощью кнопок AIR DIRECTION и SWING.

1. При каждом нажатии кнопки AIR DIRECTION горизонтальные направляющие поворачиваются на угол 6°. Нажимайте эту кнопку, пока направляющие не окажутся в нужном положении.
2. Нажмите кнопку SWING. Горизонтальные направляющие начнут автоматически качаться вверх-вниз. Нажмите кнопку еще раз, и качание прекратится.

Внимание: *если направляющие установлены в положение, мешающее эффективному охлаждению или обогреву, то их положение автоматически изменяется.*



ВКЛЮЧЕНИЕ И ОТКЛЮЧЕНИЕ КОНДИЦИОНЕРА ПО ТАЙМЕРУ

- Для входа в режим настройки таймера нажмите кнопку TIMER. На дисплее появится значение последней настройки и "TIMER ON" (включение по таймеру) или "TIMER OFF" (отключение по таймеру) – мигающая индикация. Таймер готов к настройке.
- Нажимая кнопки "TEMP", задайте время включения или отключения кондиционера.
 - ▲ Значение увеличивается.
 - ▼ Значение уменьшается.
 При каждом нажатии кнопки значение времени увеличивается или уменьшается на 10 минут соответственно. Для быстрого изменения значения времени нажмите и удерживайте кнопку.
- На панели управления внутреннего блока загорится индикатор таймера (TIMER).

ОТМЕНА ВЫБРАННЫХ НАСТРОЕК

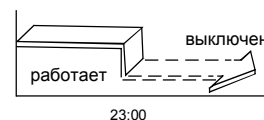
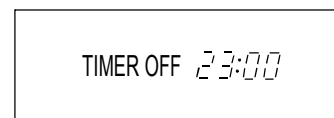
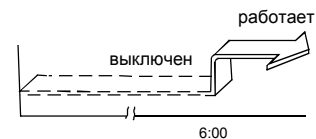
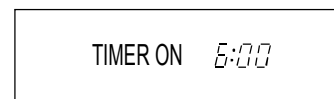
- Для отмены выбранных настроек таймера нажмите кнопку "CANCEL".

ИЗМЕНЕНИЕ НАСТРОЕК

Для изменения настроек таймера повторите настройку в порядке, указанном в п. 1, 2 и 3.

ВНИМАНИЕ!

- Если задано время включения или отключения кондиционера по таймеру, то пульт ДУ в заданное время автоматически посылает управляющий сигнал на внутренний блок. Поэтому оставляйте пульт ДУ в таком месте, откуда сигнал мог бы беспрепятственно поступать на приемник сигналов ДУ.
- Время включения или отключения кондиционера по таймеру может быть задано в пределах от 0 до 24 часов.



Пример установки таймера

ВКЛЮЧЕНИЕ ПО ТАЙМЕРУ (выключен – включен)

Пример использования:

Вы просыпаетесь утром или возвращаетесь домой с работы в определенное время. Кондиционер автоматически включается в заданное время. Например, для того, чтобы кондиционер включился в 6:00, выполните следующие действия:

- Нажмите кнопку TIMER. Индикатор "TIMER ON" и время мигает на дисплее. Если уже установлено время 6:00, то через 3 секунды таймер автоматически включится.
- Нажимая кнопки "TEMP/TIME", установите на дисплее время 6:00.
- Подождите 3 секунды, и внесенные изменения будут записаны в память кондиционера. Время перестанет мигать на дисплее.

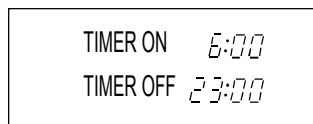
Важно! Время записывается в память в течение 3 секунд после нажатия кнопки "TEMP/TIME", поэтому не отпускайте кнопку, пока не установите нужное время.

ОТКЛЮЧЕНИЕ ПО ТАЙМЕРУ (включен – отключен)

Пример использования:

Вы ложитесь спать. Кондиционер автоматически отключается в заданное время. Например, для того, чтобы кондиционер отключился в 23:00, выполните следующие действия:

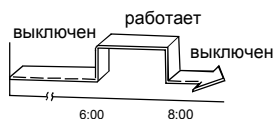
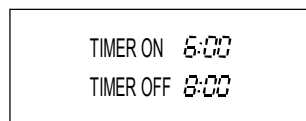
- Нажмите кнопку TIMER. Индикатор "TIMER ON" и время мигает на дисплее. Нажмите кнопку TIMER еще раз, и на дисплее будет мигать индикация "TIMER OFF". Если уже установлено время 23:00, то через 3 секунды таймер автоматически включится.
- Нажимая кнопки "TEMP/TIME", установите на дисплее время 23:00.
- Подождите 3 секунды, и внесенные изменения будут записаны в память кондиционера. Время перестанет мигать на дисплее.



КОМБИНИРОВАННЫЙ ТАЙМЕР (включен – отключен – включен)

Пример использования:
Вы ложитесь спать, и кондиционер автоматически отключается в заданное время (23:00). Утром он автоматически включится в 6:00. Для этого выполните следующие действия:

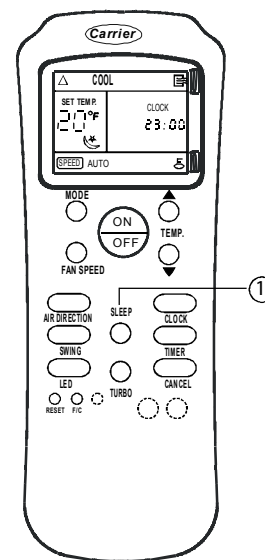
1. Нажмите кнопку **TIMER**. Индикатор "TIMER ON" и время мигает на дисплее. Нажмите кнопку **TIMER** еще раз, и на дисплее будет мигать индикация "TIMER OFF".
2. Нажимая кнопки "TEMP/TIME", установите на дисплее время 23:00. Подождите 3 секунды, и изменения будут записаны в память кондиционера. Время перестанет мигать на дисплее.
3. Снова нажмите кнопку **TIMER**. Индикатор "Timer ON" и время мигает на дисплее.
4. Нажимая кнопки "TEMP/TIME", установите на дисплее время 6:00. Подождите 3 секунды, и настройки таймера будут записаны в память кондиционера. Время перестанет мигать на дисплее.



КОМБИНИРОВАННЫЙ ТАЙМЕР (выключен - работает - выключен)

Пример использования:
Кондиционер автоматически включится утром перед вашим пробуждением в 6:00, и вновь отключится, когда вы уйдете на работу в 8:00.

1. Нажмите кнопку **TIMER**, и на дисплее начнет мигать индикация «TIMER ON» и заданное ранее время.
2. С помощью кнопок «TEMP/TIME» установите на дисплее время 6:00 рядом с индикатором **TIMER ON**. Подождите 3 секунды, и настройка будет записана в память кондиционера.
3. Снова нажмите кнопку **TIMER**, и на дисплее начнет мигать индикация **TIMER OFF** и соответствующее время.
4. С помощью кнопок «TEMP/TIME» установите на дисплее время 8:00 рядом с индикатором **TIMER OFF**.
5. Подождите 3 секунды, и настройки будут записаны в память кондиционера.



Режим «СОН»

Если вы нажмете кнопку **SLEEP**, то кондиционер начнет работать в специальном режиме «Сон», в котором он не только создает оптимальные комфортные условия для сна, но и экономит электроэнергию.

Если кондиционер работает на охлаждение, то в режиме «Сон» система управления автоматически повышает заданную температуру на 1°C через час, еще на 1°C еще через час, затем 5 часов поддерживает эту постоянную температуру, а затем кондиционер автоматически выключается.

Если кондиционер работает на обогрев, то в режиме «Сон» система управления автоматически понижает температуру на 1°C через час, затем понижает ее еще на 1°C еще через час, потом 5 часов поддерживает эту постоянную температуру, а затем автоматически выключается.

Внимание: режим «Сон» может функционировать, только если кондиционер работает на охлаждение, обогрев или в режиме **AVTO**. Если же кондиционер работает на осушение или вентиляцию, то режим «Сон» не действует.