

Devamı

HAVA AKIŞI YÖNÜ

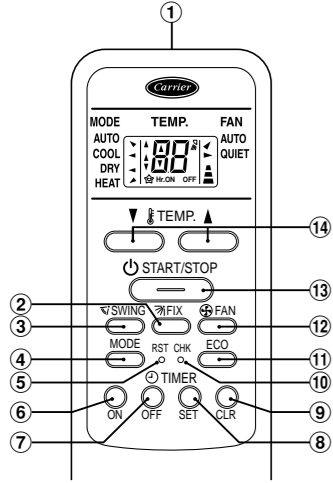
1. ❶ FIX tuşuna basın : Panjuru istediğiniz dikey pozisyonda ayarlayın.
2. ❷ SWING tuşuna basın : Havayı otomatik olarak dolaştırın ve bir defa daha basarak durdurun.
3. Dikey yön vermek için, elinizle ayarlayın.

Not:

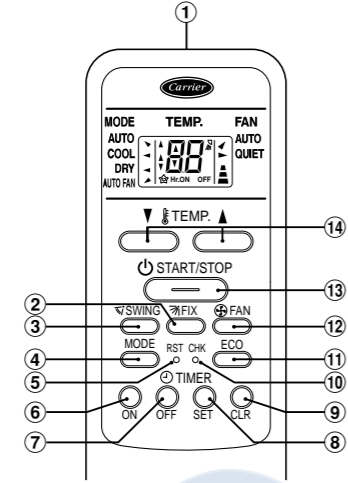
- Panjuru hareket ettirmek için sadece ❶ FIX düğmesini kullanın.

UZAKTAN KUMANDA FONKSİYONU

(Isıtma modeli)



(Soğutma modeli)



- ❶ Kızılötesi sinyal verici
- ❷ Panjur ayar düğmesi (FIX)
- ❸ Otomatik panjur düğmesi (SWING)
- ❹ Mod seçme düğmesi (MODE)
- ❺ Sıfırlama düğmesi (RST)
- ❻ Zamanlayıcı Açık düğmesi (ON)
- ❼ Zamanlayıcı kapalı düğmesi (OFF)
- ❽ Kaydet düğmesi (SET)

- ❹ İptal düğmesi (CLR)
- ❺ Denetleme düğmesi (CHK)
- ❻ ECO düğmesi (ECO)
- ❼ Fan hızı düğmesi (FAN)
- ❸ START/STOP (Başlar/Durdur) düğmesi (START/STOP)
- ❷ Sıcaklık düğmesi (TEMP.)

OTOMATİK ÇALIŞMA (AUTO CHANGEOVER)

Soğutma, ısıtma veya yalnızca fanın çalışmasını otomatik olarak seçmek ve fan hızını kontrol etmek için

1. MODE tuşuna basın : AUTO modunu seçin.
2. ❷ TEMP. tuşuna basın : İsteddiğiniz sıcaklığı ayarlayın.
Fabrikada ayarlanan sıcaklık 24°C ve geçerli sıcaklık ayar aralığı ±5°C'dir.

SOĞUTMA / ISITMA / OTOMATİK FANI ÇALIŞTIRMA

1. MODE tuşuna basın : COOL, HEAT, veya AUTO FAN modunu seçin.
2. ❷ TEMP. tuşuna basın : İsteddiğiniz sıcaklığı ayarlayın.
COOL : Min. 17°C, HEAT : Maks. 30°C, AUTO FAN : Sıcaklık gösterilmiyor
3. ❸ FAN tuşuna basın : AUTO, QUIET, LOW, MED, HIGH seçeneklerinden birini seçin.

KURUTMA ÇALIŞMA (SADECE SOĞUTMA)

Nem alma için, yeterli soğutma performansı otomatik olarak kontrol edilir.

1. MODE tuşuna basın : DRY seçeneğini seçin.
2. ❷ TEMP. tuşuna basın : İsteddiğiniz sıcaklığı ayarlayın.

EKONOMİ ÇALIŞMA

Oda sıcaklığı, fan hızı ve işlem modunu otomatik olarak kontrol etmek için

1. AUTO and COOL işlemindeki ECO düğmesine basın: İşlemi başlatın ve durdurun.
2. İşlemi durdurduktan sonra MODE veya FAN düğmesine basın.

Not:

- Belirli koşullarda, ECO modu enerji tasarrufu özellikleri yüzünden yeterli ısıtma veya soğutma sağlayamayabilir.

GEÇİCİ ÇALIŞMASI

Uzaktan kumanda cihazının kaybolması veya pilinin bitmesi halinde

- TEMPORARY düğmesine basıldığında, ünite uzaktan kumanda cihazı kullanılmadan da çalışıp durabilir.



TIMER ÇALIŞMASI

ON/OFF Zamanlayıcıyı ayarlama

1. ON veya OFF'a basın.
2. SET tuşuna basın : Süreyi ayarlayın.
3. CLR tuşuna basın : Zamanlayıcıyı iptal etme.
4. ❶ START/STOP düğmesine basın : Klima zamanlayıcısını durdurun.

Not:

- 30 saniye boyunca SET, ON veya OFF düğmesine basmazsanız zamanlayıcı ayarı iptal edilir.

OTOMATİK OLARAK YENİDEN ÇALIŞMA İŞLEMİ

Klimayı, elektrik arızası sonrasında otomatik olarak yeniden çalıştırmak için (Ünitenin gücü açık konumda olmalıdır.)

Ayar

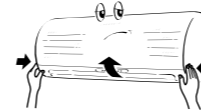
1. Çalışma şeklini ayarlamak için, TEMPORARY tuşunu 3 saniye basılı tutun (çalışma lambası : turuncu).
 - TIMER işlemini başlatmayın.
2. İşlemi iptal etmek için, TEMPORARY tuşunu 3 saniye basılı tutun (çalışma lambası : yeşil).

BAKIM

⚠ İlk olarak, sigortayı kapatın.

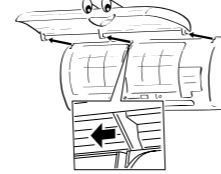
Filtre sıfırlama

FILTER ışığı yanarsa; filtre temizlenmelidir.
Işığı kapatın, iç ünitedeki TEMPORARY tuşuna.



İç Ünite ve Uzaktan Kumanda

- İç üniteyi ve uzaktan kumandayı gerektiğinde nemli bir bezle silin.
- Benzin, tiner, cila veya kimyasal temizleyiciler kullanmayın.



Hava Giriş İzgarası

1. Hava giriş izgarasını açın ve çıkartın.
2. Sünger veya havlu ile yıkayın ve kurulaştırın.
3. Yerine takın ve kapatın.

ÇALIŞMA VE PERFORMANS

1. Üç dakikalık koruma özelliği: Ünitenin bir anda yeniden çalıştırılması veya AÇIK konuma getirilmesi onucunda 3 dakika etkin olmasını engellemek için.
2. Ön ısıtma işlemi: Isıtma işlemi başlamadan üniteyi 5 dakika boyunca ısıtmak için. (PRE.DEF ışığı açık.)
3. Sıcak hava kontrolü: Oda ısısı ayarlanan ısıya geldiğinde, fan hızı otomatik olarak düşer ve dış ünite durur.
4. Otomatik buz çözme: Buz çözme işlemi sırasında fanlar durur.
5. Isıtma kapasitesi: Isı dışarıdan emilir ve odanın içine verilir. Dışarıdaki sıcaklık çok düşükse, klimayla birlikte başka bir ısıtma cihazı kullanılması önerilir.
6. Kar birikmesi ile ilgili görüşler: Dış üniteyi, karın birikmeyeceği, yaprakların ve mevsimlere bağlı maddelerin birikmeyecekleri bir yere kurun.

Not: Isıtma modeli için madde 2-6

Klima çalışma koşulları

	Isı.	Dış mekan	Oda
Çalıştırma			
Isıtma		-10°C ~ 24°C	28°C'den az
Soğutma			21°C ~ 32°C
Kuru		15°C ~ 43°C	17°C ~ 32°C

PRATİK ÇÖZÜMLER (KONTROL NOKTASI)

Ünite çalışmıyor.

- Ana güç şalteri kapalı.
- Sigorta elektriği kesmek için etkin durumda.
- Elektrik akımı kesik
- ON timer ayarlanmış.

Soğutma ve Isıtma anormal derecede düşük seviyede.

- Filtreler tozla kaplanmış.
- Isı düzgün ayarlanmamış.
- Pencere ve kapılar açık.
- Cihazın dış ünitesindeki hava giriş ve çıkışları tıkalı.
- Fan hızının ayarı çok düşük.
- Çalışma modu FAN veya DRY.



OWNER'S MANUAL

AIR CONDITIONER (SPLIT TYPE)

For general public use

РУССКИЙ

TÜRKÇE

Indoor unit

(Heating models)

42HNR010 Series / 38HNR010 Series

42HNR012 Series / 38HNR012 Series

42HNR018 Series / 38HNR018 Series

42HNR024 Series / 38HNR024 Series

Outdoor unit

(Cooling models)

42TDR010 Series / 38TDR010 Series

42TDR012 Series / 38TDR012 Series

42TAR018 Series / 38TAR018 Series

42TAR024 Series / 38TAR024 Series

42TAR010 Series / 38TAR010 Series

42TAR012 Series / 38TAR012 Series

