

# ZANUSSI

ХОЛОДИЛЬНИК-  
МОРОЗИЛЬНИК

---

ZI 720/9 K

ИНСТРУКЦИЯ ПО УСТАНОВКЕ И ЭКСПЛУАТАЦИИ ПРИБОРА



Чрезвычайно важно, чтобы данное руководство хранилось вместе с прибором для пользования им в будущем. Если прибор будет продан или передан другому лицу, необходимо передать вместе с ним также и руководство по эксплуатации, чтобы новый владелец мог ознакомиться с работой машины и с соответствующими рекомендациями. Данные рекомендации были подготовлены для безопасности вас самих и других лиц. Перед установкой или использованием прибора рекомендуем вам ознакомиться с ними.

## Общие сведения о безопасности

- Если данный прибор с магнитным уплотнителем используется вместо прибора с замком, то мы рекомендуем вывести замок из строя перед утилизацией прибора. Это позволит избежать случаев попадания в холодильник детей во время игры, что может поставить их жизнь в большую опасность.
- Перед началом уборки прибора необходимо отключить вилку от розетки (как и в случае замены лампы в приборах, которые оснащены ею).
- Данный прибор был разработан для использования взрослыми людьми. Обратите внимание на то, чтобы дети не приближались к прибору с намерением играть с ним.
- Убедитесь, что после установки прибора он не стоит на питающем кабеле.
- Изменение или попытка изменения характеристик данного прибора представляет собой опасность.
- **Обратить особое внимание на перенос прибора, чтобы не повредить элементы холодильной установки и предотвратить вытекание хладагента.**
- **Прибор не должен устанавливаться рядом с отопительными батареями или газовыми плитами.**
- Избегать продолжительного попадания на прибор солнечных лучей.
- Задняя часть прибора должна иметь достаточную циркуляцию воздуха. Контур хладагента не должен повреждаться.
- Только для морозильников (кроме встроенных): наилучшее место установки - это погреб.
- Не ставьте в холодильник другие электроприборы (например, мороженицу), если эти приборы не одобрены производителем для этой цели.

## Обслуживание и ремонт

- Любое изменение бытовой электрической системы, которое может стать необходимым для установки прибора, должно выполняться специалистом с допуском.
- Ни в коем случае не ремонтировать прибор самим. Ремонт, выполненный неквалифицированным персоналом, может стать причиной ущерба. Обратитесь в ближайший центр обслуживания и заказывайте только фирменные запасные части.
- Не используйте никаких механических инструментов или других искусственных средств для ускорения размораживания, кроме указанных в данном руководстве.

## Эксплуатация

- Домашние холодильники и/или морозильники предназначены лишь только для хранения и/или замораживания продуктов питания.
- Во всех холодильных приборах имеются поверхности, покрываемые инеем. В зависимости от модели этот иней может удаляться автоматически (автоматическое размораживание) или же вручную. Ни в коем случае не пытайтесь удалить иней заостренным предметом: это может безвозвратно повредить испаритель. Для данных целей используйте специальную лопатку, поставляемую вместе с прибором.
- Ни в коем случае не кладите в низкотемпературные отсеки (морозильник или холодильник) газированные напитки, так как они могут взорваться.
- Не кладите горячие жидкости или продукты, и не наполняйте сосуды с крышкой жидкостью под горлышко.
- В холодильной системе данного прибора содержатся углеводы, поэтому, обслуживание и заправка должны

- выполняться лишь только уполномоченным изготовителем персоналом.
- Не пользуйтесь металлическими предметами для чистки прибора, так как они могут повредить его.

## Установка

- Во время нормальной работы конденсатор и компрессор, которые находятся на задней панели прибора, значительно нагреваются. По причине безопасности вентиляция должна выполняться, как показано на соответствующем рисунке.  
**Внимание: ни коим образом не заслоняйте вентиляционные отверстия.**
- Если прибор перевозится в горизонтальном положении, возможно, что масло, содержащееся в компрессоре, попадёт в холодильный контур. Поставьте прибор в вертикальное положение не менее чем за 2 часа перед его включением, чтобы масло вытекло в компрессор.

## Защита окружающей среды

- Данный прибор не содержит в холодильной системе и в теплоизоляции разрушающих озон газов. Прибор не должен утилизироваться вместе с городскими отходами и металлоломом. Необходимо предотвратить повреждение холодильной системы, особенно в задней части, рядом с теплообменником. Информация о центрах утилизации должна предоставляться компетентными органами. **Использованные в данном приборе материалы с символом ♻️ могут повторно использоваться.**

<b>МОНТАЖ</b>	5
▪ Место установки	5
▪ Чистка внутренней части прибора	5
▪ Инструкции по встроенной установке приборов	6
▪ Изменение направления открытия дверей	6
<b>ТЕХНИЧЕСКАЯ СПЕЦИФИКАЦИЯ</b>	9
<b>ЭКСПЛУАТАЦИЯ</b>	10
▪ Включение прибора	10
▪ Регулировка температуры	10
▪ Полки, регулируемые по высоте	10
▪ Назначение и эксплуатация фильтра "СВЕЖЕСТЬ"	11
▪ Чистка фильтра	11
▪ Расположение полок внутренней панели двери	11
▪ Замораживание свежих пищевых продуктов и хранение быстрозамороженных продуктов	12
▪ Хранение быстрозамороженных пищевых продуктов	12
▪ Размораживание продуктов	13
▪ Приготовление кубиков льда	13
▪ Дефростация	13
<b>УХОД</b>	15
▪ Чистка внутренней части прибора	15
▪ Чистка наружной части прибора	15
▪ Периоды неиспользования прибора	15
▪ Внутреннее освещение	15
<b>СЕРВИС-ЦЕНТРЫ</b>	15
▪ Операции, выполняемые при отказе прибора	15

Если настоящий прибор устанавливается взамен прибора, дверь которого снабжается замком, нужно сделать такой замок неработоспособным перед удалением старого прибора, чтобы играющие дети не попали в опасное положение.

## Место установки

Прибор следует устанавливать отдаленным от любого источника тепла (калориферов, печей, прямого солнечного излучения и т.п.).  
Наилучшие условия эксплуатации обеспечивает установка прибора в помещении с температурой от +18°C до +43°C (класс Т); от +18°C до +38°C (класс СТ); от +16°C до +32°C (класс Н); от +10°C до +32°C (класс СН).  
**Класс указывается на паспортной табличке прибора.**

Для установки в кухонной мебели придерживайтесь специальных инструкций "по встраиваемой установке", приведенных ниже.



**Важно!**

Прибор должен быть подключен к розетке, снабженной эффективным заземлением. Питающий кабель имеет специальный заземляющий контакт. При отсутствии заземления у домашней электроустановки прибор должен быть подключен к специальному проводу заземления специалистом-электриком при соблюдении установленных заводом-изготовителем правил безопасности.

**Завод-изготовитель не отвечает за несчастные случаи, вызванные несоблюдением вышеуказанной рекомендации.**

Настоящий прибор соответствует директиве ЕЭС № 87/308 от 2.6.87 о подавлении радиопомех.

CE Эти аппараты выполнены согласно указаниям общего рынка:

- 73/23/СЕЕ 19/02/73 (Низкое напряжение) и последующие изменения.
- 89/336/СЕЕ 03/05/89 (Электромагнитная совместимость) и последующие изменения.

## Чистка внутренней части прибора

До ввода аппарата в эксплуатацию устранить запах «нового прибора». Помыть внутренние поверхности и оснастку прибора тепловатой водой и деликатным моющим средством. Произвести аккуратную сушку. Для чистки внутренней части прибора не пользоваться моющими средствами с острым запахом или абразивными порошками, которые могли бы повредить покрытие.

## **i** Инструкции по встроенной установке приборов

### Размеры проёма

Высота 1780 мм  
Глубина 550 мм  
Ширина 560 мм

Для перевозки дверь прибора закреплена специальными осями с обеих сторон. Удалите верхнюю и нижнюю ось согласно направлению открывания двери.

По причинам безопасности вентиляция должна быть такой, как показано на рис. 1.

**Внимание:** ни коим образом не заслоняйте вентиляционные отверстия.

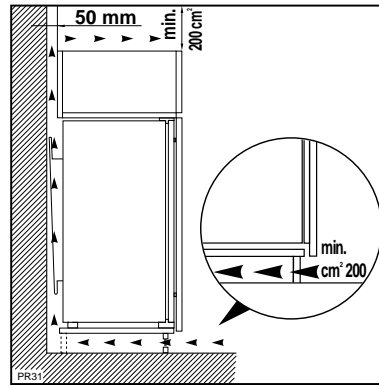
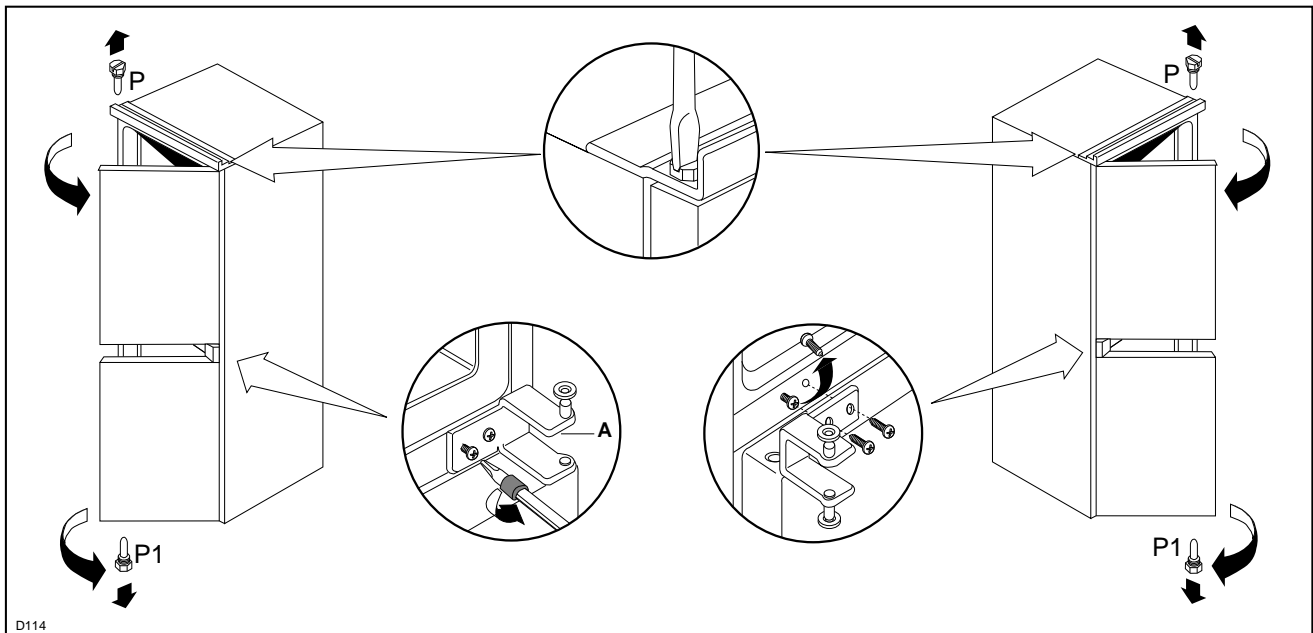


Рис. 1



## **i** Изменение направления открытия дверей

### Правостороннее открытие

Удалите оси (P) и (P1).

### Левостороннее открытие

Снимите ось (P) с обеих сторон, снимите промежуточную петлю (A) и установите её на противоположную сторону. Установите дверь и ось (P) на левую сторону и снимите ось (P1) с правой стороны.

Вставить прибор в проём до тех пор, пока верхний стопор (А) не упрётся в панель мебели.

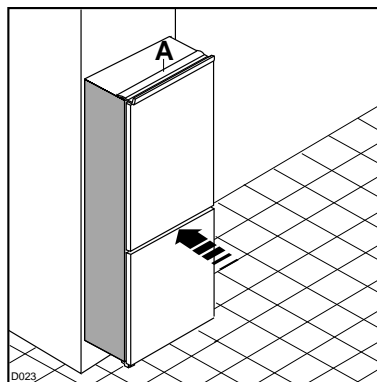


Рис. 2

Если после описанной в предыдущем пункте операции между прибором и элементом мебели останется щель, то на стопор (А) необходимо наложить специальную прокладку, имеющуюся в комплекте.

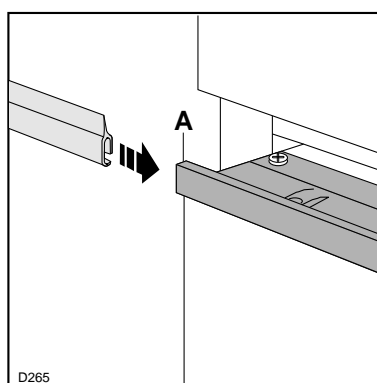


Рис. 3

Открыть дверь и приблизить прибор к боковине мебели, противоположной петлям прибора.

Закрепить прибор имеющимися 4 винтами. Установить вентиляционную решётку (С) и накладку петли (D), защёлкнув их.

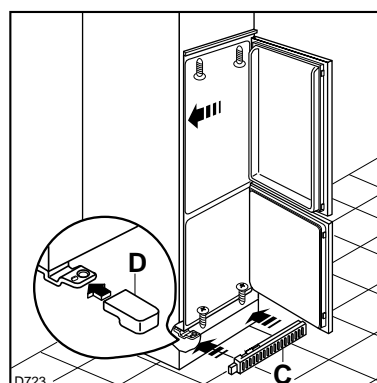


Рис. 4

Установить, прилагая усилие, декоративную ленту между прибором и мебелью.

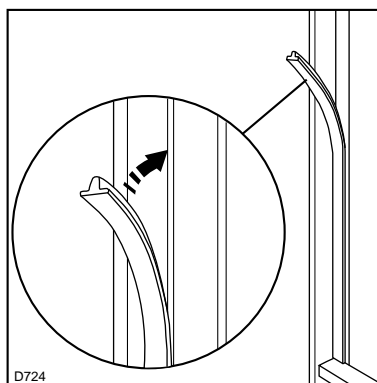


Рис. 5

Установить крышки (В) на лепестки декоративной ленты и вставить их в отверстия петель.

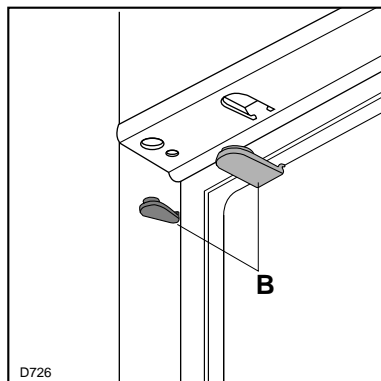


Рис. 6

Установить направляющие (А) на внутреннюю поверхность дверцы шкафа, сверху и снизу, как показано на рисунке 7, и отметить положение наружных отверстий.

Подготовив отверстия, необходимо установить направляющие при помощи винтов 3,5x16 мм на дверь шкафа.

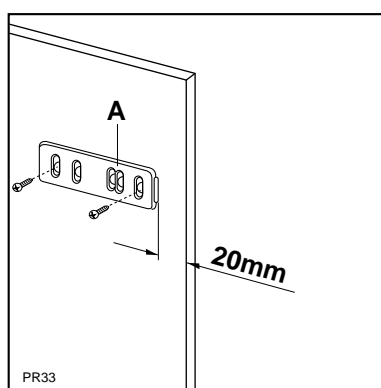


Рис. 7

Открыть дверь прибора и дверь шкафа прикл. на 90°.

Установить кронштейны над направляющими. Удерживать вместе дверь прибора и шкафа и отметить положение отверстий.

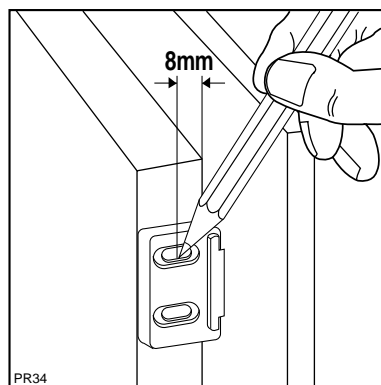


Рис. 8

Снять кронштейны и выполнить отверстия сверлом диам. 2 мм.

Вновь установить кронштейны на направляющие и привинтить их входящими в комплект винтами (3,5x16 мм).

Для выравнивания двери шкафа можно воспользоваться ходом винтов в прорезях. После выполнения операции необходимо убедиться в плотности закрытия двери прибора.

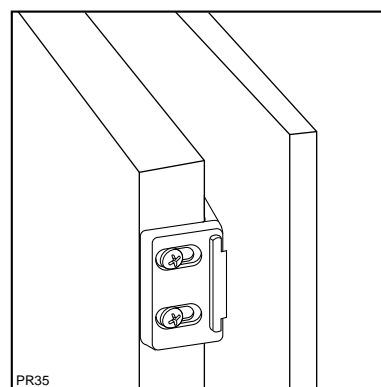


Рис. 9



В случае бокового крепления прибора к колонне достаточно будет ослабить винты крепёжных кронштейнов (D), сместив их, как показано на рисунке, после чего их необходимо заново затянуть. После этого установите крышку (E).

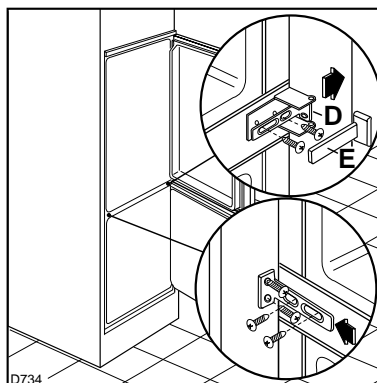


Рис. 10

## ТЕХНИЧЕСКАЯ СПЕЦИФИКАЦИЯ

Rus

Технические данные указаны на паспортной табличке, расположенной во внутренней части прибора, слева.

## Включение прибора

Вставьте вилку в розетку.  
Откройте дверь холодильника и, поворачивая по часовой стрелке ручку терморегулятора, выведите его из положения “О” (выключение).

## Регулировка температуры

Температура регулируется автоматически и может быть повышена (менее холодная) поворотом ручки на более низкие значения, или понижена (более холодная) поворотом ручки на более высокие значения.  
Наиболее удобное положение необходимо определять с учётом следующих факторов: температура окружающей среды; частота открытия двери; количество хранимых продуктов; расположение прибора.  
Рекомендуется расположение терморегулятора по середине шкалы.  
Выключение холодильника выполняется поворотом терморегулятора в положение “О”.

### Внимание!

**Выбирая низкую температуру при повышенной температуре окружающей среды и при значительном количестве продуктов, холодильник может работать непрерывно, образуя иней или лёд на задней стенке камеры. В этом случае необходимо перевести ручку терморегулятора на более высокую температуру, чтобы обеспечить автоматическое размораживание, а, следовательно, меньший расход электроэнергии.**

### Прибор работает. Охлаждение продуктов и напитков

Для наилучшего использования холодильника необходимо:

- не ставить в холодильник горячие пищевые продукты или образующие пар жидкости;
- накрыть или упаковать в плёнку продукты, в особенности если они содержат ароматные вещества;
- уложить продукты таким образом, чтобы воздух мог свободно проходить между ними.

Несколько полезных советов:

**Мясо (все типы):** должно укладываться в

полиэтиленовые пакеты и помещаться на стекло 4 над ящиком для овощей.

**В этих условиях оно может храниться один или два дня максимум.**

**Варёные продукты, холодные блюда и т.д.:** они должны быть хорошо накрыты и могут укладываться на любую решётчатую полку.  
**Фрукты и овощи:** после промывки они должны укладываться в специально предназначенный(е) ящик(и).

**Сливочное масло и сыр:** они должны храниться в специальных ёмкостях и заворачиваться в плёнку или алюминиевую фольгу для предотвращения контакта с воздухом.

**Молоко в бутылках:** должно плотно закрываться и устанавливаться в держатели для бутылок.

**Бананы, картофель, репчатый лук и чеснок, если они не упакованы, не должны храниться в холодильнике.**

## Полки, регулируемые по высоте

Внутренние стены холодильника снабжаются направляющими, позволяющими расположить полки на разные высоты.

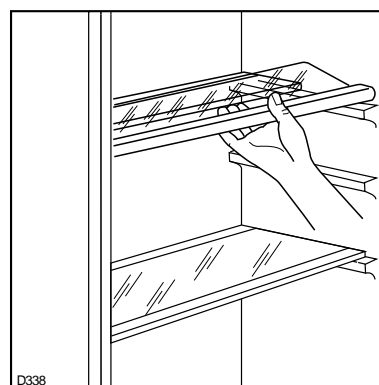


Рис. 11

## Назначение и эксплуатация фильтра "СВЕЖЕСТЬ"

Стеклопанель над ящиком для овощей имеет специальный фильтр "СВЕЖЕСТЬ", который обеспечивает необходимую вентиляцию и значительно сокращает высыхание продуктов, следовательно, овощи хранятся лучше и дольше.

## Чистка фильтра

Фильтр удерживается двумя рамками, которые держатся защёлками и легко снимаются для чистки фильтра. Для чистки фильтра опрокинуть стекло и отсоединить рамки, как это показано на рисунке. Фильтр можно промывать обычным средством для мытья посуды.

Не мыть фильтр в посудомоечных машинах.

## Расположение полок внутренней панели двери

Полки внутренней панели двери холодильника могут устанавливаться на разные высоты. Это обеспечивает возможность размещения на них упаковок разных размеров.

Постепенно нажимая на полку в направлении, указанном стрелой, снять полку и установить ее в нужную позицию.

Для более тщательной чистки снять верхнюю полку внутренней панели двери, нажимая на нее в направлении, указанном стрелами. В конце чистки снова установить полку на место.

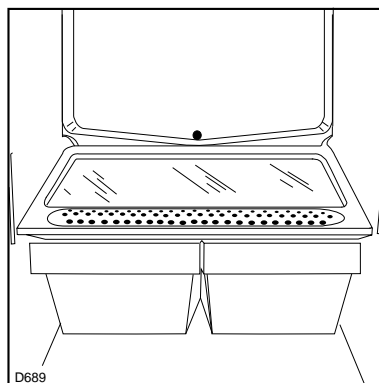


Рис. 12

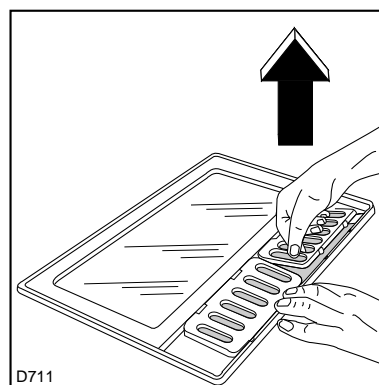


Рис. 13

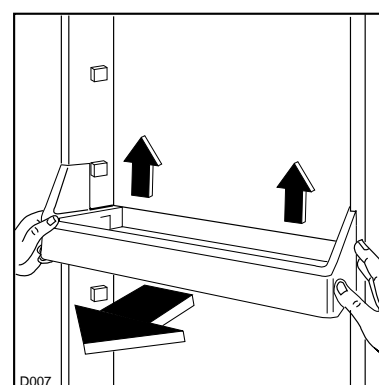


Рис. 14

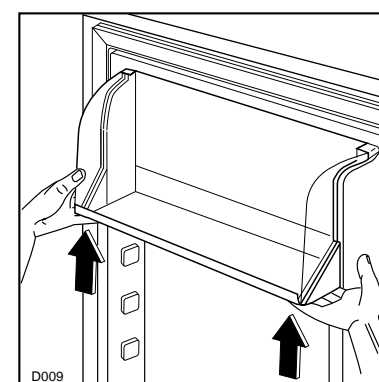



Рис. 15

## **Замораживание свежих пищевых продуктов и хранение быстрозамороженных продуктов**

Отсек, обозначенный символом , предназначен для хранения уже замороженных продуктов на длительный срок и для замораживания свежих пищевых продуктов.

### **Замораживание свежих пищевых продуктов**

Для замораживания свежих пищевых продуктов не требуется установки термостата в позицию, отличающуюся от позиции нормальной работы прибора.

Замораживаемые продукты следует размещать в нижней корзине морозильной камеры.

Максимальное количество продуктов, подвергаемое замораживанию в течение 24 часов, указано на табличке прибора, которая находится в морозильной камере.

Несколько рекомендаций для обеспечения более эффективного процесса замораживания продуктов:

Замораживать следует только свежие чистые продукты первостепенного качества. Деление хранимых продуктов на небольшие порции ускоряет процесс их замораживания и позволяет их размораживание в нужном количестве. Нельзя забывать, при этом, что размороженные продукты портятся скоро.

Пицца с небольшим содержанием жира хранится лучше и на более длительный срок чем жирные продукты. Также большое содержание соли сокращает срок сохранения пищи.

Замораживаемые продукты следует завертывать герметично в алюминиевую или полиэтиленовую пленку.

Защита продуктов от воздуха сохраняет их цвет, вкус и питательные качества.

В течение процесса замораживания не помещать дополнительные пищевые продукты в морозилку и не открывать дверь.

Не допускать соприкосновения замораживаемой пищи с уже замороженными продуктами во избежание подъема температуры этих последних.

**Не помещать в морозильную камеру емкости с газированными напитками: они могли бы лопнуть.**

Не помещать горячие пищевые продукты и жидкости в морозильную камеру. Не заполнять емкости до края, если они закрываются крышкой.

Потребление кубиков льда сразу после их снятия из морозилки может стать причиной

появления ожогов.

Запись даты замораживания продуктов на упаковку - или на специальные этикетки, если они имеются - дает возможность проверять срок их сохранения.

На внутренней панели двери морозильного отделения нарисованы символы некоторых видов пищи. Рядом с этими символами нанесены числа, указывающие максимальный срок хранения данных пищевых продуктов (срок хранения выражен в месяцах).

Дальнейшие информации о хранимых продуктах могут записываться карандашом на карточку, расположенную в специальном «кармане» у внутренней части двери.

### **Хранение быстрозамороженных пищевых продуктов**

Для обеспечения качественного хранения быстрозамороженных пищевых продуктов нужно:

проверять условия хранения этих продуктов в магазине;


сокращать до минимума интервал времени между моментом покупки продуктов в магазине и моментом их помещения в морозилку;

потреблять продукты до истечения срока сохранения, указанного изготовителем.

Если морозилка не была в эксплуатации на некоторое время, оставить аппарат включенным в течение не менее 2 часов при термостате в позиции максимального холода перед помещением продуктов в морозилку. В конце этого промежутка времени термостат устанавливается снова на нормальный режим работы.

При аварийном прекращении подачи электроэнергии не открывать дверь морозильного отделения.

Замороженные пищевые продукты не портятся при кратковременном прекращении подачи электроэнергии (6-8 часов). Если подача электроэнергии прекращается на более длительное время, тогда продукты следует потреблять в короткий срок.

При необходимости замораживания больших количеств продуктов снять ящики или корзины и уложить продукты непосредственно на охлаждающие полки, обращая внимание на то, чтобы не превысить максимальную нагрузку , указанную на боковине верхнего отсека (если предусматривается);

## Размораживание продуктов

Замороженные и быстрозамороженные продукты размораживаются для потребления в холодильной камере или при комнатной температуре, в зависимости от имеющегося в распоряжении времени.

Небольшие порции пищи можно варить сразу после их снятия из морозилки, но в этом случае удлиняется время варения.

## Приготовление кубиков льда

Прибор снабжен ванночками для кубиков льда.

Ванночки заполняются водой в размере 3/4 их высоты и помещаются в морозильную камеру.

Кубики льда вынимаются легким скручиванием ванночки.

Не пользоваться, для удаления ванночек из морозилки, металлическими инструментами.

## Дефростация

Иней удаляется автоматически с испарителя морозильного отделения, в нормальных рабочих условиях, при каждом останове двигателя компрессора.

Вода, образующаяся при оттайке, втекает через водоотводчик в специальный бачок, расположенный у задней части прибора, откуда она испаряется.

**Водоотводчик следует очищать периодически с помощью специального инструмента, уже расположенного в водоотводчике.**

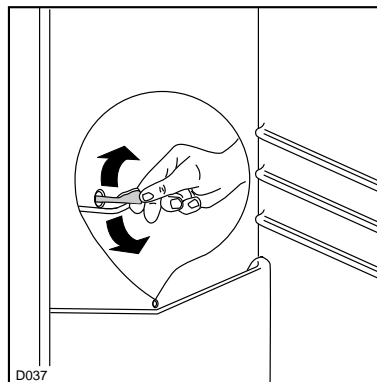



Рис. 16

На внутренних поверхностях морозильного отделения образуется, через некоторое время, слой льда. Когда толщина этого слоя превышает 4 мм, лед необходимо удалять с помощью пластмассового скребка, поставляемого в комплекте с прибором. Оттайка морозильного отделения не требует выключения прибора или снятия пищевых продуктов из него.

Но, при наличии толстого слоя льда полная оттайка морозильного отделения является необходимой (рекомендуется выполнять ее при порожнем приборе).

Для полной оттайки морозильного отделения  выполняются нижеописанные операции.

Снять замороженные продукты из морозилки. Завернуть замороженные продукты в газетную бумагу. Хранить в холодном месте.

Снять штепсель из розетки или установить термостат на «О».

Оставить дверь морозилки открытой.

Установить пластмассовый скребок на специально выделенное место в центре донной части прибора, как указано на рисунке. Положить ванночку под скребок для сбора образующейся воды.

В конце процесса дефростации аккуратно вытереть внутреннюю часть прибора.

Хранить скребок для будущего использования.

Вставить штепсель в розетку. Через примерно полчаса снова поместить пищевые продукты в морозилку.

**Важно!**

Подъем температуры замороженных продуктов во время дефростации мог бы сократить их срок хранения.

Не пользоваться острыми металлическими инструментами для удаления слоя инея с испарителя во избежание его повреждения.

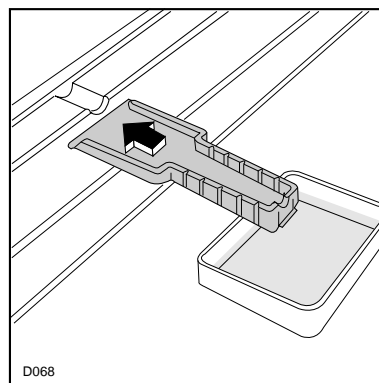


Рис. 17

Перед выполнением любой операции снять штепсель из розетки.

### Чистка внутренней части прибора

Внутренняя часть прибора промывается теплой водой и бикарбонатом натрия (1 столовая ложка на 4 литра воды).

Промыть и вытереть аккуратно.

Очистить внутренние поверхности морозилки после каждой полной дефростации.

### Чистка наружной части прибора

Наружные поверхности шкафа очищаются теплой водой с мылом.

Не пользоваться абразивными средствами.

Конденсатор и компрессор очищаются раз в год (два раза при необходимости) щеткой или пылесосом. Накопление пыли снижает производительность прибора и вызывает увеличение потребления электроэнергии.

### Периоды неиспользования прибора

Если прибор не используется на долгое время, разбединить его от источника питания электроэнергией, снять все пищевые продукты и очистить внутреннюю часть прибора, оставляя двери притворенными для предотвращения возникновения неприятного запаха.

### Внутреннее освещение

Для доступа к лампе внутреннего освещения холодильного отделения выполнить следующие операции:

- Отвинтить крепежный винт крышки
- Удалить подвижную часть крышки, нажимая на нее как указано на рисунке.

Если лампа не горит при открытой двери проверить, ввернута ли она или нет. Если ввернутая лампа не горит, заменить ее новой лампой одинаковой мощности.

Мощность лампы указана на крышке.

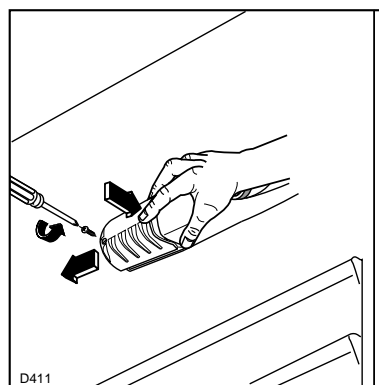


Рис. 18

## СЕРВИС-ЦЕНТРЫ

### Операции, выполняемые при отказе прибора

При отказе прибора:

проверить позицию штепселя в розетке и положение главного выключателя;  
проверить эффективность источника питания (путем подключения другого аппарата к этому источнику);

проверить положение термостата.

При высоком уровне шума проверить, чтобы боковые стороны прибора не соприкоснулись с мебелью, что может служить причиной передачи или усиления шума и вибрации.

Проверить также отсутствие вибрации у трубок охлаждающей системы.

При наличии водяных капель у донной части шкафа проверить состояние водоотводчика.

Если эти проверки не приводят к устранению аварии обратиться к сервис-центру. Сообщить, при этом, модель и заводской номер прибора, указанные на табличке.