

ZANUSSI

KYL-FRYSKÅP
KJØLE-FRYSESKAP
JÄÄKAAPPIPAKASTIN
KØLE-FRYSESKAB
ХОЛОДИЛЬНИК-
МОРОЗИЛЬНИК

ZFK 20/8 R

BRUKSANVISNING KÄYTTÖOHJE BRUGSANVISNING
РУКОВОДСТВО ПО ЭКСПЛУАТАЦИИ



РЕКОМЕНДАЦИИ И ВАЖНЫЕ СВЕДЕНИЯ Рус

Рекомендуется хранить настоящую инструкцию вместе с прибором, к которому она относится. При перепродаже или передаче прибора третьему лицу передать новому владельцу и настоящую инструкцию, чтобы он смог ознакомиться с характеристиками прибора и с правилами его эксплуатации.

Настоящая инструкция была разработана с целью предотвращения несчастных случаев. Перед вводом прибора в эксплуатацию прочитать внимательно изложенные здесь рекомендации.

- Этот прибор предназначен для эксплуатации взрослыми. Детям следует запрещать его использование.
- Любые электрические работы, нужные для установки прибора, должны быть выполнены специалистом-электриком.
- Для ремонта прибора следует обращаться исключительно к сервис-центрам. Если нуждается в замене дефектных деталей, обязательно требовать применения оригинальных запчастей.
- Изменение характеристик прибора опасно.
- После установки прибора проверить, чтобы он не давил на питающий кабель.
- Бытовые холодильники и морозильники предназначены для хранения только пищевых продуктов.
- Не подвергать размороженные продукты повторному замораживанию.
- Для хранения пищевых продуктов следует придерживаться инструкции завода-изготовителя прибора.
- Есть части прибора, выделяющие тепло во время эксплуатации. Эффективную работу прибора и качественное хранение пищевых продуктов обеспечивает хорошая вентиляция этих частей (см. инструкцию по установке прибора).
- Части прибора, выделяющие тепло, должны оставаться недоступными в нормальных условиях эксплуатации. Рекомендуется поэтому установить прибор таким образом, чтобы его задняя часть была обращена к стене.
- Перед чисткой прибора, как и перед выполнением любой ремонтной работы, необходимо выключить прибор и снять штепсель из розетки.
- Иногда, если прибор транспортируется в горизонтальном положении, масло, находящееся в компрессоре, выливается из него и проникает в циркуляционную систему хладагента. Для обеспечения обратного течения вылившегося масла в компрессор прибор следует запустить не раньше чем за 2 часа, рассчитанных с момента его установки.
- Во внутренней части прибора находится система циркуляции хладагента. Повреждение этой системы вызывает порчу пищевых продуктов. Во избежание повреждения этой системы не пользоваться, для удаления инея или льда, острыми инструментами. Иней и лед удаляются скребком, поставляемым в комплекте с прибором. Не форсировать удаление льда никаким образом. Освобождение внутренних поверхностей прибора ото льда происходит самостоятельно во время дефростации (см. соответствующую инструкцию).
- Емкости с газированными напитками не рекомендуется помещать в морозильник: они могли бы лопнуть и, следовательно, повредить прибор.
- Прибор - тяжел. Осторожно при его перемещении!
- Потребление кубиков льда сразу после их снятия из морозилки может вызвать появление ожогов.
- Прибор нельзя в никаком случае ремонтировать в домашних условиях. Ремонтные работы, не выполняемые специалистом, могли бы служить причиной несчастных случаев или тяжелого повреждения прибора. При выходе прибора из строя следует обращаться к сервис-центру. Если нуждается в замене дефектных деталей обязательно требовать применения оригинальных запчастей.
- В системе охлаждения, а также в изолирующих частях этого аппарата нет газов, повреждающих озоновый слой атмосферы. Но при сдаче аппарата на металлолом обязательно соблюдать нормы по охране окружающей среды.

МОНТАЖ	47	УХОД	54
▪ Установка	47	▪ Чистка внутренней части прибора	54
▪ Задние распорные детали	47	▪ Чистка наружной части прибора	54
▪ Подключение к электросети	47	▪ Периоды неиспользования прибора	54
▪ Чистка внутренней части прибора	48	▪ Внутреннее освещение	54
▪ Изменение направления открытия дверей	49	СЕРВИС-ЦЕНТРЫ	54
ЭКСПЛУАТАЦИЯ	50	▪ Операции, выполняемые при отказе прибора	54
▪ Панель управления	50		
▪ Ввод в эксплуатацию и регулировка температуры	50		
▪ Кнопка “I/O”	50		
▪ Охлаждение продуктов и напитков	50		
▪ Полки, регулируемые по высоте	51		
▪ Назначение и эксплуатация фильтра "СВЕЖЕСТЬ"	51		
▪ Чистка фильтра	51		
▪ Замораживание свежих пищевых продуктов и хранение быстрозамороженных продуктов	52		
▪ Хранение быстрозамороженных пищевых продуктов	52		
▪ Размораживание продуктов	52		
▪ Приготовление кубиков льда	52		
▪ Дефростация	53		

Осторожно!

Если настоящий прибор устанавливается вместо прибора, дверь которого снабжается замком, перед удалением старого прибора нужно сделать такой замок неработоспособным (играющие дети могли бы попасть в опасное положение).

Установка

Прибор следует устанавливать отдаленным от любого источника тепла (калориферов, печей, прямого солнечного излучения и т.п.).

Наилучшие условия эксплуатации обеспечивает установка прибора в помещении с температурой от +18°C до +43°C (класс Т); от +18°C до +38°C (класс СТ); от +16°C до +32°C (класс Н); от +10°C до +32°C (класс СН).

Класс указывается на паспортной табличке прибора.

Проверить отсутствие предметов вокруг прибора, препятствующих свободной циркуляции воздуха. При наличии подвесной кухонной мебели зазор между этой последней и прибором должен быть не менее 100 мм (см. рис. 1-А). Предпочтительной является установка, указанная на рисунке 1-В. Положение прибора по горизонтали регулируется с помощью двух ножек.

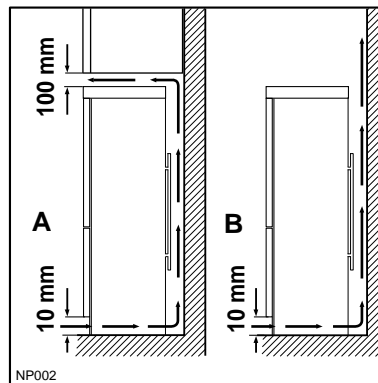


Рис. 1

Задние распорные детали

В конверте, содержащем документацию, находятся две распорные детали, устанавливаемых в задние верхние углы прибора.

Ослабить винты и установить распорную деталь под головку винта. Завернуть винты.

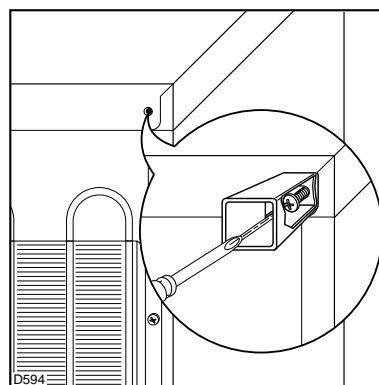


Рис. 2

Подключение к электросети

Перед подключением прибора к источнику питания электроэнергией проверить соответствие напряжения и частоты домашней электроустановки табличным данным прибора.

Допустимое отклонение от номинального напряжения прибора - $\pm 6\%$.

Для питания прибора другими сетевыми напряжениями использовать автотрансформатор подходящей мощности.



Важно!

Прибор должен быть подключен к розетке, снабженной эффективным заземлением. Питающий кабель имеет специальный заземляющий контакт. При отсутствии заземления у домашней электроустановки прибор должен быть подключен к специальному проводу заземления специалистом-электриком при соблюдении установленных заводом-изготовителем правил безопасности.

Завод-изготовитель не отвечает за несчастные случаи, вызванные несоблюдением вышеуказанной рекомендации.

Настоящий прибор соответствует директиве ЕЭС № 87/308 от 2.6.87 о подавлении радиопомех.



Эти аппараты выполнены согласно указаниям общего рынка:

- **73/23/ЦЕЕ** 19/02/73 (Низкое напряжение) и последующие изменения.
- **89/336/ЦЕЕ** 03/05/89 (Электромагнитная совместимость) и последующие изменения.

Чистка внутренней части прибора

До ввода аппарата в эксплуатацию устранить запах «нового прибора». Помыть внутренние поверхности и оснастку прибора тепловатой водой и деликатным моющим средством. Произвести аккуратную сушку. Для чистки внутренней части прибора не пользоваться моющими средствами с острым запахом или абразивными порошками, которые могли бы повредить покрытие.



Изменение направления открытия дверей

Перед выполнением нижеописанных операций снять штепсель из розетки.

Удалить вентиляционную решетку (D).

Удалить нижний шарнир (E).

Освободить нижнюю дверь от промежуточного шарнира (H) и удалить этот последний.

Освободить верхнюю дверь от пальца (5). Отвинтить палец и завинтить его в шарнир, расположенный на противоположной стороне прибора.

Установить верхнюю дверь и промежуточный шарнир на противоположную сторону.

Установить нижнюю дверь и нижний шарнир (E) на противоположную сторону.

Удалить заглушку (F) с вентиляционной решетки (D) и установить ее на противоположную сторону. Снова установить вентиляционную решетку (D) на прибор.

Внимание!

После изменения направления открытия дверей проверить прилегание их уплотнения к шкафу. При низких температурах окружающей среды (например, зимой) может быть, что уплотнение не прилегает герметично к шкафу. Герметичность восстанавливается самостоятельно через некоторое время. Процесс восстановления герметичности может ускоряться путем разогрева уплотнения феном.

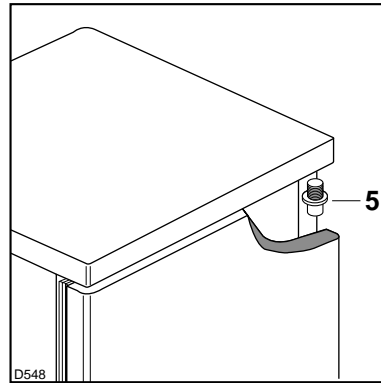


Рис. 3

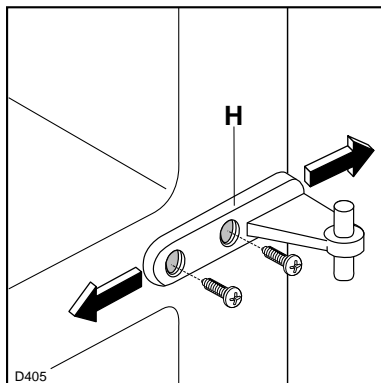


Рис. 4

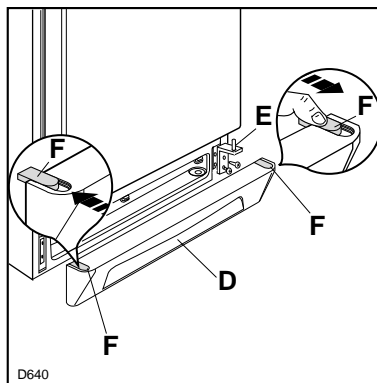


Рис. 5

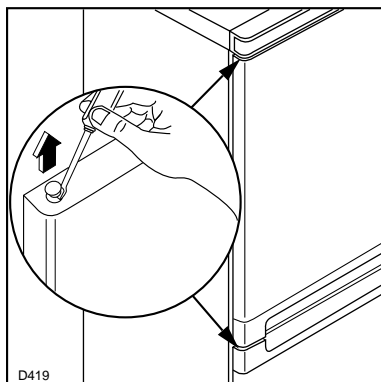


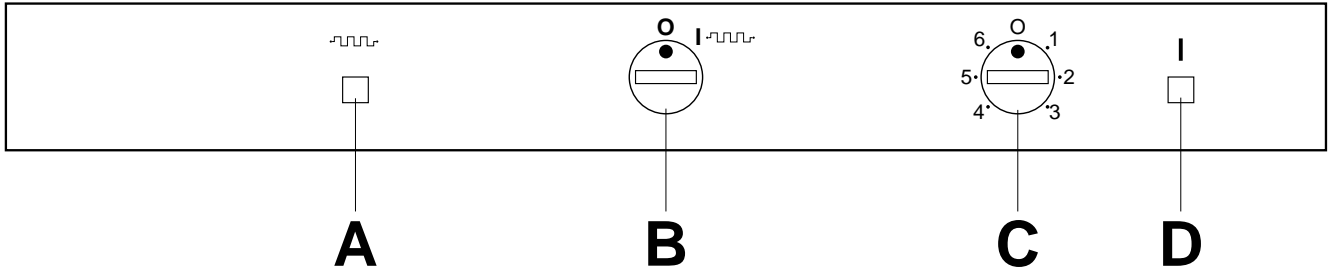
Рис. 6

ТЕХНИЧЕСКАЯ СПЕЦИФИКАЦИЯ

Rus

Технические данные указаны на паспортной табличке, расположенной во внутренней части прибора, слева.

Панель управления



- A. Сигнальная лампа “Вкл./Выкл.”
- B. Кнопка “Вкл./Выкл.”
- C. Термостат
- D. Лампа “Вкл.”

Ввод в эксплуатацию и регулировка температуры

После чистки внутренней части прибора вставить штепсель в розетку.

Сначала установить термостат на среднее значение, а потом выбрать нужную уставку.

Внутренняя температура холодильника и морозильника регулируется термостатом (C).

Внутренняя температура регулируется автоматически. Она поднимается установкой термостата на нижние значения, а снижается установкой термостата на высшие значения.

Положение термостата определяется температурой, которую нужно иметь внутри прибора. Эта температура зависит от разных факторов, т.е.: температура окружающей среды, частота открытия двери, количество хранимых в приборе продуктов, место расположения самого прибора.

Установка термостата в поз. «O» вызывает выключение прибора.

Важно!

Установка термостата на самые низкие температуры при высокой температуре окружающей среды может поддерживать прибор в рабочем состоянии на долгое время, что вызывает образование слоя инея на задней внутренней стене холодильника. В этом случае необходима установка термостата на высшие температуры, что обеспечивает эффективную работу системы автоматической оттайки и возможность сбережения электроэнергии.

Кнопка “I/O”

Для обеспечения правильной эксплуатации прибора также при низких температурах окружающей среды имеется специальная кнопка, расположенная на панели управления.

При температурах окружающей среды выше +14°C эту кнопку следует установить в поз. «I», что вызывает включение соответствующей сигнальной лампы.

Охлаждение продуктов и напитков

Для оптимального использования холодильной камеры необходимо:

не помещать в камеру горячие блюда или образующие пар жидкости;

накрыть или упаковать в плёнку продукты, в особенности, если они содержат ароматические добавки;

уложить продукты таким образом, чтобы вокруг них мог проходить воздух.

Некоторые полезные советы:

Мясо (всех типов): необходимо упаковать в полиэтиленовые пакеты и поместить на стеклянную полку над ящиком для овощей.

В этом положении мясо может храниться один или два дня максимум.

Приготовленные блюда, холодные блюда и т.д. должны быть хорошо накрыты и могут помещаться на любую решётку.

Фрукты и овощи: после мойки необходимо поместить их в специально предназначенный (Ye) для этого ящик (и).

Сливочное масло и сыр: должны храниться в специальных ёмкостях, или же заворачиваться в

полиэтиленовую плёнку или алюминиевую фольгу, чтобы избежать контакта с воздухом.

Молоко в бутылках: плотно закрытое, поставленное в специальные держатели.

Бананы, картофель, лук и чеснок, если не упакованы, не должны помещаться в холодильник.

Полки, регулируемые по высоте

Внутренние стены холодильника снабжаются направляющими, позволяющими расположение полок на разные высоты.

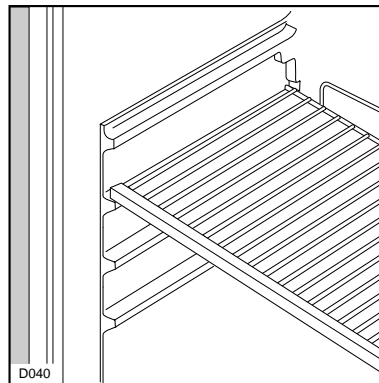


Рис. 7

Назначение и эксплуатация фильтра "СВЕЖЕСТЬ"

Стеклянная полка над ящиком для овощей имеет специальный фильтр "СВЕЖЕСТЬ", который обеспечивает необходимую вентиляцию и значительно сокращает высыхание продуктов, следовательно, овощи хранятся лучше и дольше.

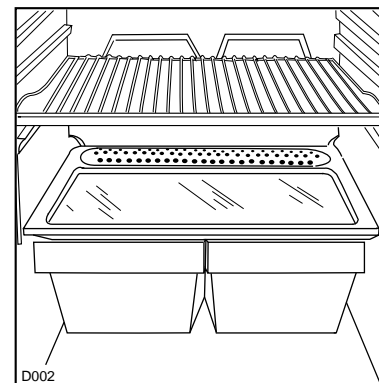


Рис. 8

Чистка фильтра

Фильтр удерживается двумя рамками, которые держатся защёлками и легко снимаются для чистки фильтра. Для чистки фильтра опрокинуть стекло и отсоединить рамки, как это показано на рисунке. Фильтр можно промывать обычным средством для мытья посуды.

Не мыть фильтр в посудомоечных машинах.

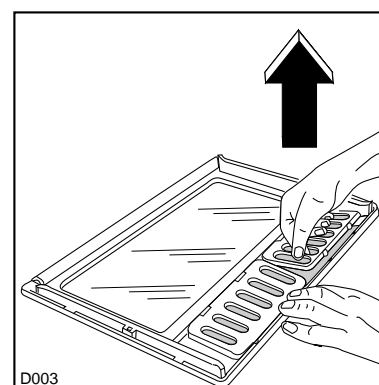


Рис. 9

Замораживание свежих пищевых продуктов и хранение быстрозамороженных продуктов

Отсек, обозначенный символом **✕**✕**, предназначен для хранения уже замороженных продуктов на длительный срок и для замораживания свежих пищевых продуктов.

Замораживание свежих пищевых продуктов

Для замораживания свежих пищевых продуктов не требуется установки термостата в позицию, отличающуюся от позиции нормальной работы прибора.

Для ежедневного замораживания небольших количеств пищи (в порядке 1/3 до 1/2 максимального допустимого количества, указанного на табличке) не требуется регулировки положения устройств управления.

Но для замораживания максимального допустимого количества продуктов выполнить нижеописанные операции.

3 часа до помещения пищи в морозильник установить термостат на самую низкую температуру (самое высокое значение) и кнопку В в поз. ("I").

24 часа после помещения пищи в морозильник установить кнопку В в поз. "Э" и термостат на среднее значение. Но если температура в холодильнике падает ниже 0°C, термостат надо установить на высшую температуру (нижние значения).

Замораживаемые продукты следует размещать в нижней корзине морозильной камеры.

Максимальное количество продуктов, подвергнутое замораживанию в течение 24 часов, указано на табличке прибора, которая находится в морозильной камере.

Несколько рекомендаций для обеспечения более эффективного процесса замораживания продуктов: замораживать следует только свежие чистые продукты первостепенного качества. Деление хранимых продуктов на небольшие порции ускоряет процесс их замораживания и позволяет их размораживание в нужном количестве. Нельзя забывать, при этом, что размороженные продукты портятся скоро.

Пицца с небольшим содержанием жира хранится лучше и на более длительный срок чем жирные продукты. Также большое содержание соли сокращает срок сохранения пищи.

Замораживаемые продукты следует завертывать герметично в алюминевую или полиэтиленовую пленку.

Защита продуктов от воздуха сохраняет их цвет, вкус и питательные качества.

В течение процесса замораживания не помещать дополнительные пищевые продукты в морозилку и не открывать дверь.

Не допускать соприкосновения замораживаемой пищи с уже замороженными продуктами во избежание подъема температуры этих последних.

Не помещать в морозильную камеру емкости с газированными напитками: они могли бы лопнуть.

Не помещать горячие пищевые продукты и жидкости в морозильную камеру. Не заполнять емкости до края, если они закрываются крышкой.

Потребление кубиков льда сразу после их снятия из морозилки может стать причиной появления ожогов. Запись даты замораживания продуктов на упаковку - или на специальные этикетки, если они имеются - дает возможность проверять срок их сохранения.

На внутренней панели двери морозильного отделения нарисованы символы некоторых видов пищи. Рядом с этими символами нанесены числа, указывающие максимальный срок хранения данных пищевых продуктов (срок хранения выражен в месяцах). Дальнейшие информации о хранимых продуктах могут записываться карандашом на карточку, расположенную в специальном «кармане» у внутренней части двери.

Хранение быстрозамороженных пищевых продуктов

Для обеспечения качественного хранения быстрозамороженных пищевых продуктов нужно:

проверять условия хранения этих продуктов в магазине;

сокращать до минимума интервал времени между моментом покупки продуктов в магазине и моментом их помещения в морозилку;

потреблять продукты до истечения срока сохранения, указанного изготовителем.

Не открывать дверь часто и не оставлять ее открытой больше чем нужно.

Если морозилка не была в эксплуатации на некоторое время, оставить аппарат включенным в течение не менее 2 часов при термостате в позиции максимального холода перед помещением продуктов в морозилку. В конце этого промежутка времени термостат устанавливается снова на нормальный режим работы.

При аварийном прекращении подачи электроэнергии не открывать дверь морозильного отделения.

Замороженные пищевые продукты не портятся при кратковременном прекращении подачи электроэнергии (6-8 часов). Если подача электроэнергии прекращается на более длительное время, тогда продукты следует потреблять в короткий срок.

Размораживание продуктов

Замороженные и быстрозамороженные продукты размораживаются для потребления в холодильной камере или при комнатной температуре, в зависимости от имеющегося в распоряжении времени.

Небольшие порции пищи можно варить сразу после их снятия из морозилки, но в этом случае удлиняется время варения.

Приготовление кубиков льда

Прибор снабжен ванночками для кубиков льда. Ванночки заполняются водой в размере 3/4 их высоты и помещаются в морозильную камеру. Кубики льда вынимаются легким скручиванием ванночки.

Не пользоваться, для удаления ванночек из морозилки, металлическими инструментами.

Дефростация

Иней удаляется автоматически с испарителя морозильного отделения, в нормальных рабочих условиях, при каждом останове двигателя компрессора.

Вода, образующаяся при оттайке, втекает через водоотводчик в специальный бачок, расположенный у задней части прибора, откуда она испаряется.

Водоотводчик следует очищать периодически с помощью специального инструмента, уже расположенного в водоотводчике.

На внутренних поверхностях морозильного отделения образуется, через некоторое время, слой льда. Когда толщина этого слоя превышает 4 мм, лед необходимо удалять с помощью пластмассового скребка, поставляемого в комплекте с прибором. Оттайка морозильного отделения не требует выключения прибора или снятия пищевых продуктов из него.

Но, при наличии толстого слоя льда полная оттайка морозильного отделения является необходимой (рекомендуется выполнять ее при порожнем приборе).

Для полной оттайки морозильного отделения **✘***✘** выполняются нижеописанные операции.

Снять замороженные продукты из морозилки. Завернуть замороженные продукты в газетную бумагу. Хранить в холодном месте.

Снять штепсель из розетки или установить термостат на «I».

Оставить дверь морозилки открытой.

Установить пластмассовый скребок на специально выделенное место в центре донной части прибора, как указано на рисунке. Положить ванночку под скребок для сбора образующейся воды.

В конце процесса дефростации аккуратно вытереть внутреннюю часть прибора.

Хранить скребок для будущего использования.

Вставить штепсель в розетку. Через примерно полчаса снова поместить пищевые продукты в морозилку.

Важно!

Подъем температуры замороженных продуктов во время дефростации мог бы сократить их срок хранения.

Не пользоваться острыми металлическими инструментами для удаления слоя инея с испарителя во избежание его повреждения.

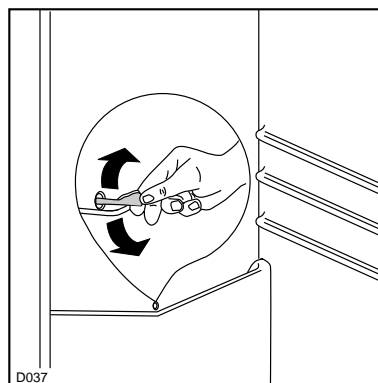


Рис. 10

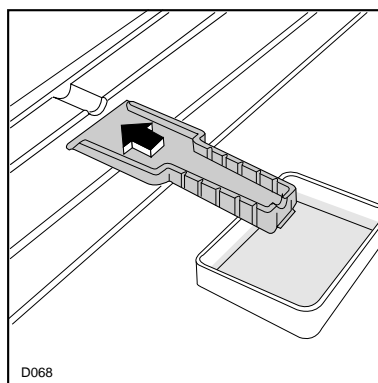


Рис. 11

Перед выполнением любой операции снять штепсель из розетки.

Чистка внутренней части прибора

Внутренняя часть прибора промывается теплой водой и бикарбонатом натрия (1 столовая ложка на 4 литра воды).

Промыть и вытереть аккуратно.

Очистить внутренние поверхности морозилки после каждой полной дефростации.

Чистка наружной части прибора

Наружные поверхности шкафа очищаются теплой водой с мылом.

Не пользоваться абразивными средствами.

Конденсатор и компрессор очищаются раз в год (два раза при необходимости) щеткой или пылесосом.

Накопление пыли снижает производительность прибора и вызывает увеличение потребления электроэнергии.

Периоды неиспользования прибора

Если прибор не используется на долгое время, разединить его от источника питания электроэнергией, снять все пищевые продукты и очистить внутреннюю часть прибора, оставляя двери притворенными для предотвращения возникновения неприятного запаха.

Внутреннее освещение

Лампа внутреннего освещения холодильного отделения легко доступна через отверстие держателя. Если лампа не горит при открытой двери проверить, ввернута ли она или нет.

Если ввернутая лампа не горит, заменить новой.

Мощность лампы указана на крышке.

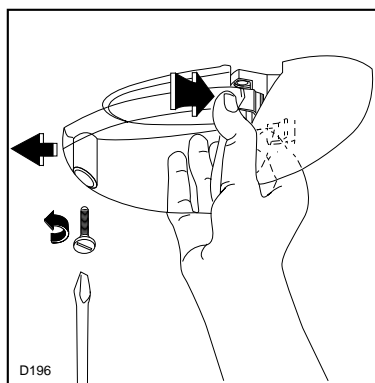


Рис. 12

СЕРВИС-ЦЕНТРЫ

Операции, выполняемые при отказе прибора

При отказе прибора:

проверить позицию штепселя в розетке и положение главного выключателя;

проверить эффективность источника питания (путем подключения другого аппарата к этому источнику);

проверить положение термостата.

При высоком уровне шума проверить, чтобы боковые стороны прибора не соприкоснулись с мебелью, что может служить причиной передачи или усиления шума и вибрации.

Проверить также отсутствие вибрации у трубок охлаждающей системы.

При наличии водяных капель у донной части шкафа проверить состояние водоотводчика.

Если эти проверки не приводят к устранению аварии обратиться к сервис-центру. Сообщить, при этом, модель и заводской номер прибора, указанные на табличке.